

PIÈCES

Refendez des planches de 2 par 6 po en trois longueurs pour la structure et les pieds

A pièces de dessus de table - (12)

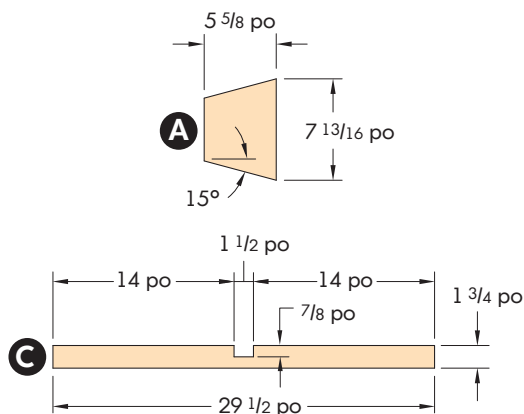
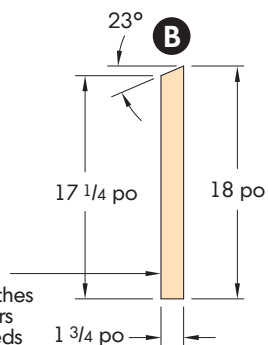
(voir le dessin)

B pieds - (4) (voir le dessin)

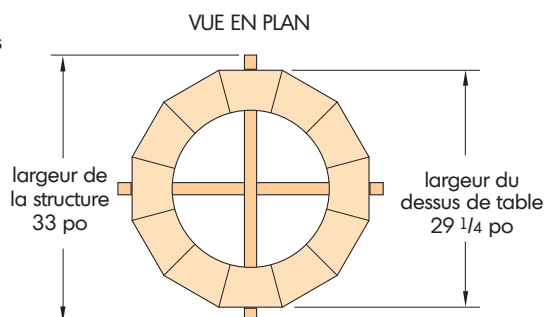
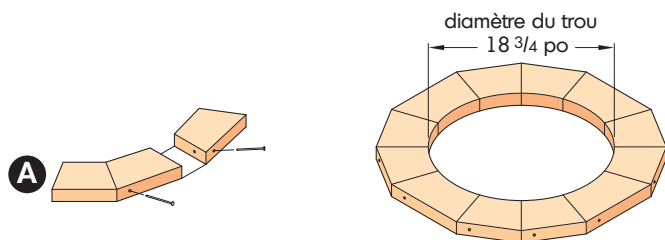
C pièces transversales de la structure - (4) (voir le dessin)

D ajout décoratif - (1)

Placez le coin arrondi des planches de 2 par 6 po vers l'extérieur des pieds



Pour assembler les pièces de dessus de table, collez et serrez les 2 pièces ensemble. Ensuite, vissez en angle les deux pièces ensemble avec une vis de fixation de 3 1/2 po. Continuez à assembler les pièces une à une à l'aide de la colle, des serre-joints et des vis à fixation. Percez un avant-trou pour chaque vis.



Assurez-vous que les pièces transversales de la structure (pièces « C ») mesurent de 1/8 po à 1/4 po de plus que la largeur du dessus de table (plat à plat). Cela vous permettra d'insérer le dessus de table dans la structure et de le retirer facilement.

