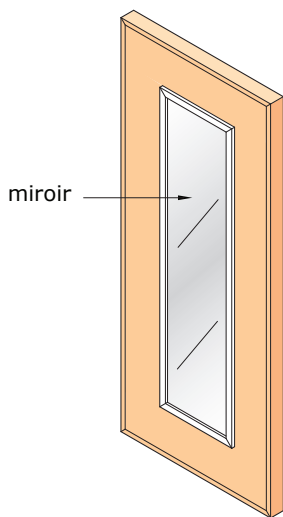
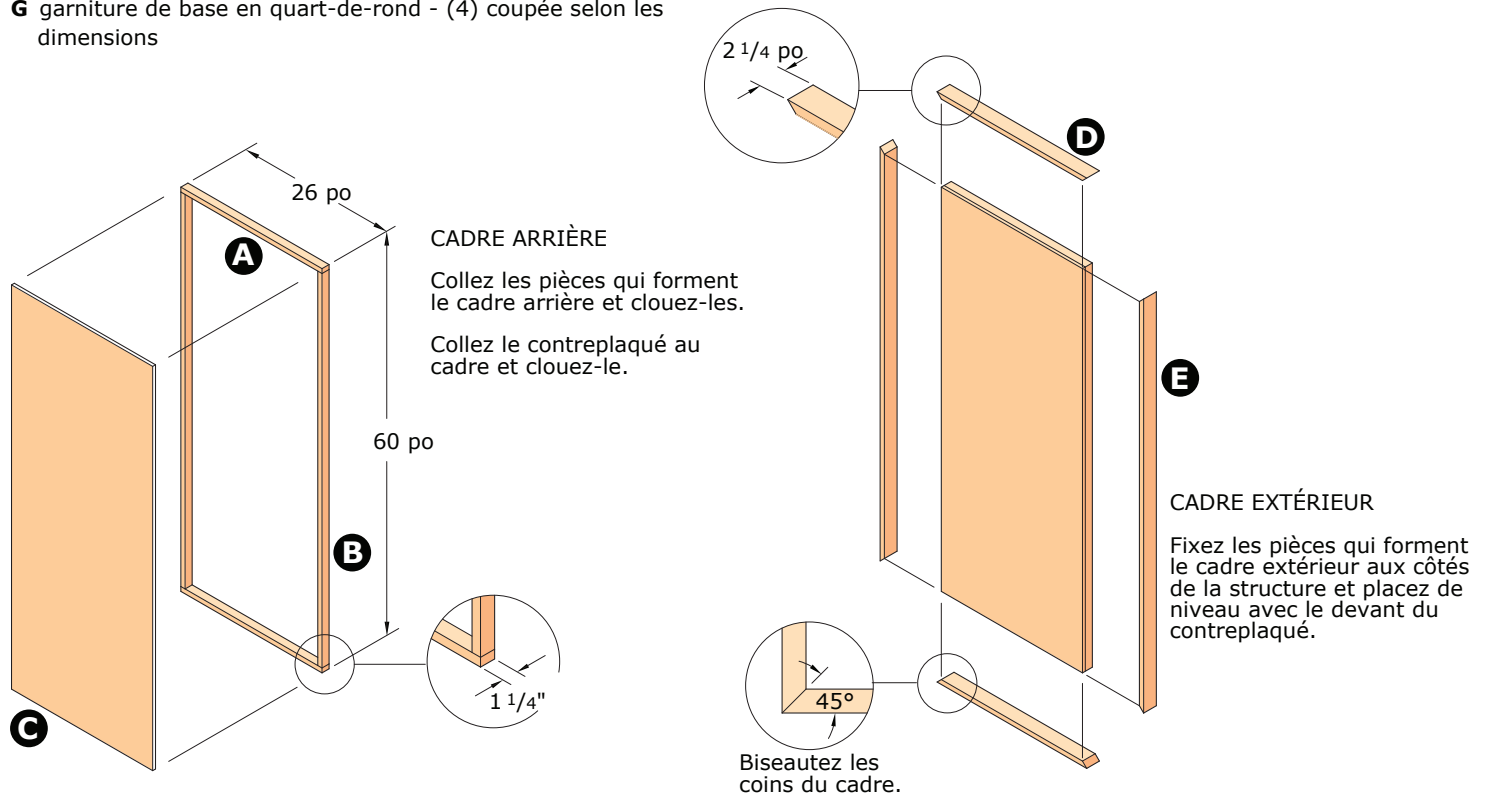
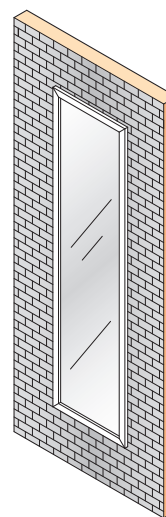


PIÈCES :

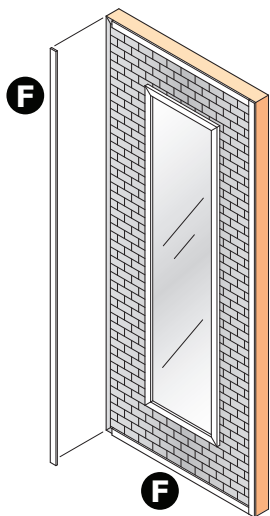
- A** cadre arrière - (2) 3/4 po x 1 1/4 po x 26 po
- B** cadre arrière - (2) 3/4 po x 1 1/4 po x 58 1/2 po (approx.)
- C** contreplaqué - (1) 1/4 po x 26 po x 60 po
- D** cadre extérieur - (2) 3/4 po x 2 1/4 po x coupé selon les dimensions
- E** cadre extérieur - (2) 3/4 po x 2 1/4 po x coupé selon les dimensions
- F** baguette d'angle - (4) coupée selon les dimensions
- G** garniture de base en quart-de-rond - (4) coupée selon les dimensions



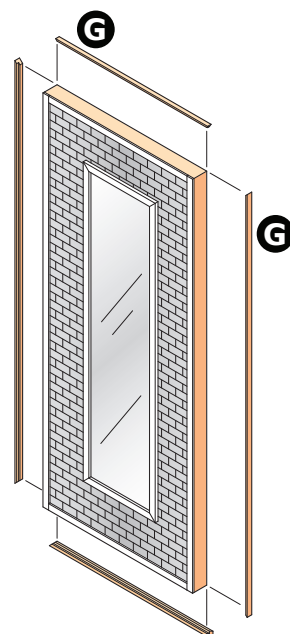
Centrez le miroir sur le devant du contreplaqué et fixez-le avec de l'adhésif.



Décolliez l'endos des tuiles et appliquez-les sur le contreplaqué, autour du miroir.



Installez la baguette d'angle
autour des bordures avant.



Installez la garniture de base
en quart-de-rond sur les
bordures latérales et arrière.

