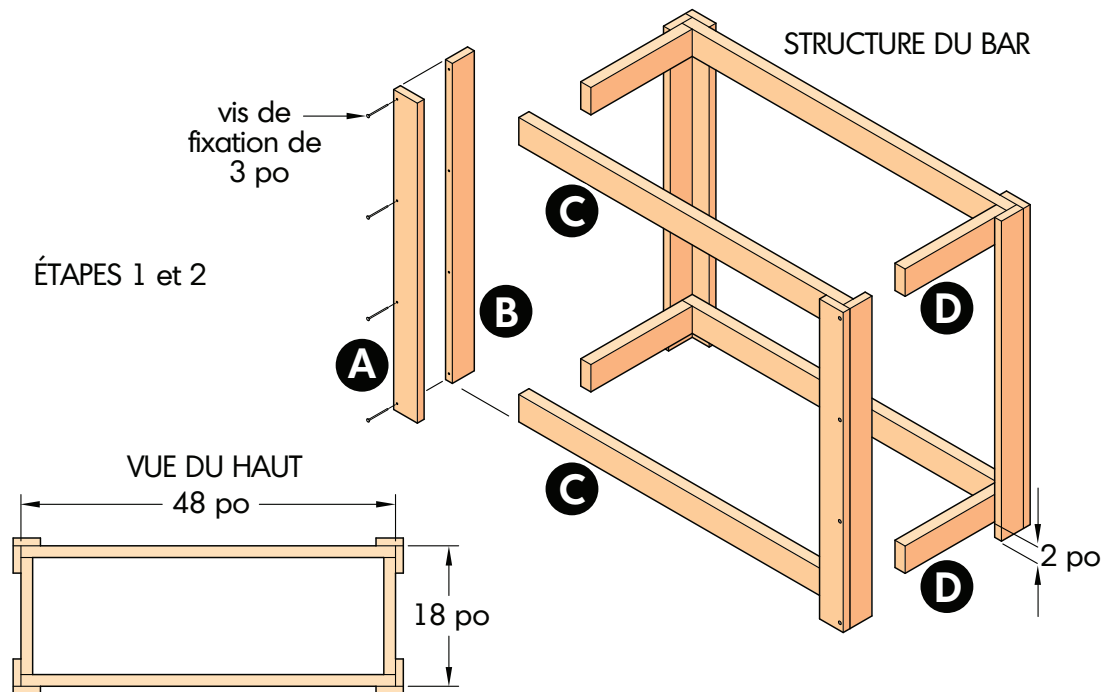


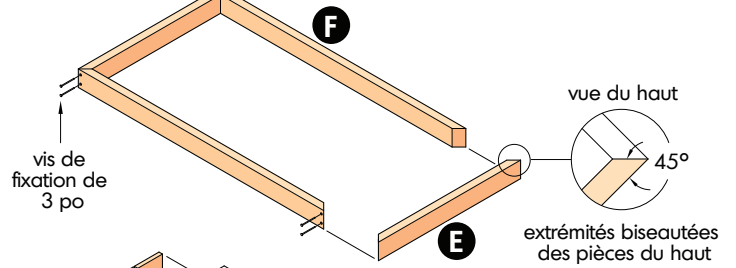
PIÈCES :

- A** pattes - avant et arrière - (4) 5/4 po x 3 1/2 po x 41 po
- B** pattes - latérales - (4) 5/4 po x 3 1/4 po x 41 po
- C** structure avant et arrière - (4) 2 po x 4 po x 48 po
- D** côtés de la structure - (4) 2 po x 4 po x 15 po
- E** dessus de la structure - (2) 2 po x 4 po x 31 po
- F** dessus de la structure - (2) 2 po x 4 po x 53 1/2 po
- G** bardage avant - pièces d'extrémité - (2) 1 po x 4 1/2 po x 39 po
- H** bardage avant et côté - (10) 1 po x 6 po x 39 po
- I** planches du plancher - (8) 1 po x 6 po x 18 1/4 po
- J** renfort - (1) 2 po x 4 po x 15 po
- K** tasseau - plancher - (1) 5/4 po x 1 3/4 po x 18 1/4 po
- L** supports à étagères verticaux - (2) 5/4 po x 6 po x 33 po
- M** tasseaux de mi-étagère - (3) 5/4 po x 1 3/4 po x 16 1/2 po
- N** tasseaux pour l'étagère extérieure - (3) 5/4 po x 1 3/4 po x 18 po
- O** étagères - (6) 1 po x 6 po x 22 po
- P** étagères - (3) 1 po x 6 po x 24 3/4 po
- Q** planches du haut - (5) 1 po x 6 po x 50 1/2 po



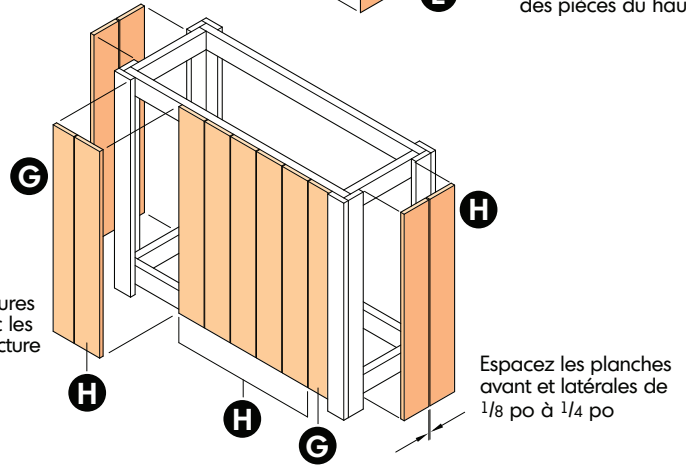
STRUCTURE DU DESSUS

ÉTAPE 3



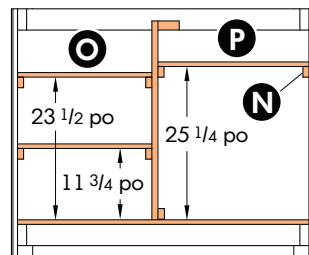
ÉTAPE 4

Placez les deux planches extérieures G à égalité avec les pattes de la structure



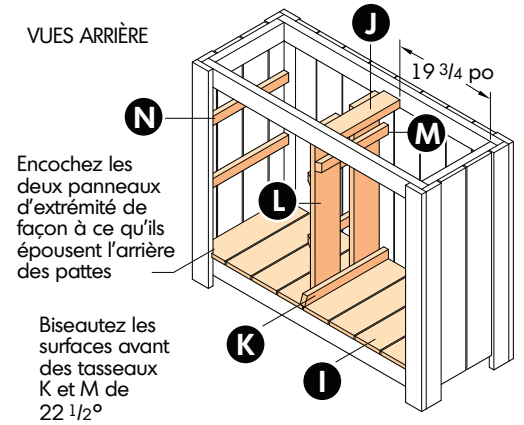
ÉTAPES 5, 6 et 7

coupe transversale



Espacez les planches du bas de 1/8 à 1/4 po

VUES ARRIÈRE



Espacez les planches du bas de 1/8 à 1/4 po

ÉTAPES 8 et 10

