



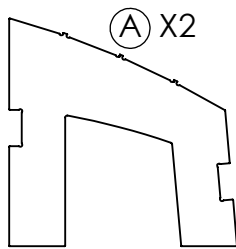
Crystal Harbor
COLLECTION_®
BY C.R. PLASTIC PRODUCTS

FCH01

Crystal Harbor Collection
Footstool



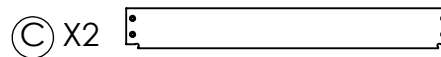
BOX INCLUDES:
LA BOÎTE COMPREND :
LA CAJA INCLUYE:



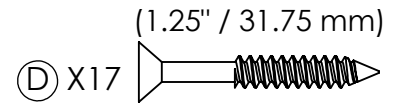
Ⓐ X2



Ⓑ X4

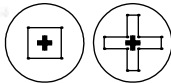


Ⓒ X2



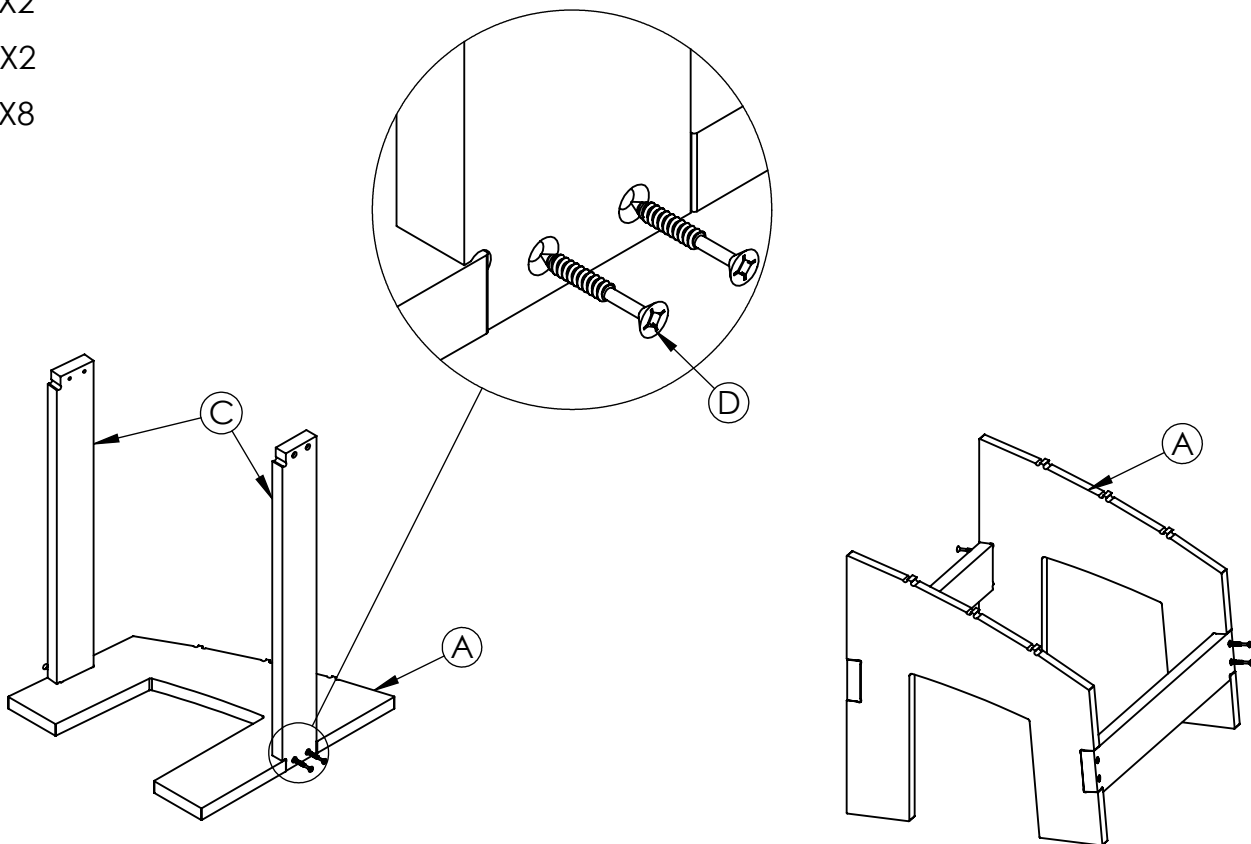
Ⓓ X17

FASTENER TO SCALE 1:1
FIXATION À L'ÉCHELLE 1:1
SUJETADOR A ESCALA 1:1



www.crpproducts.com

1 Ⓐ X2
Ⓒ X2
Ⓓ X8

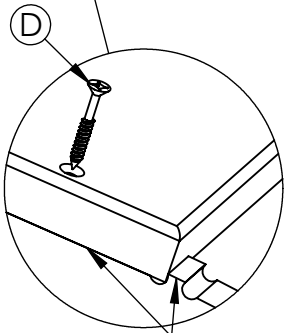
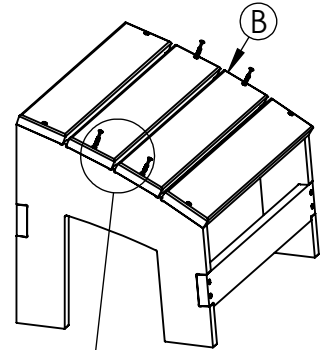
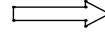
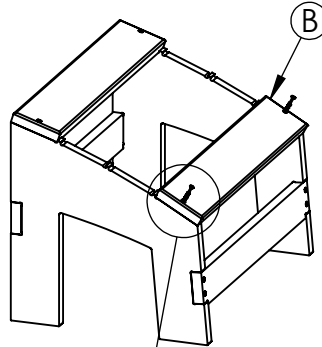
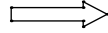
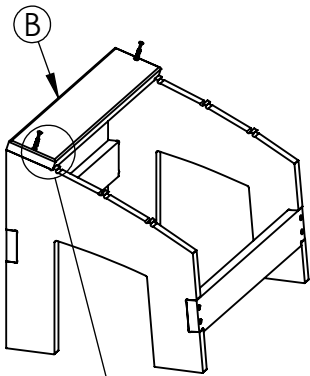


REPEAT THIS STEP FOR BOTH SIDE.
RÉPÉTEZ CETTE ÉTAPE POUR LES DEUX CÔTÉS.
REPITA ESTE PASO PARA AMBOS LADOS.

2 (B) X4
(D) X8



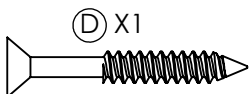
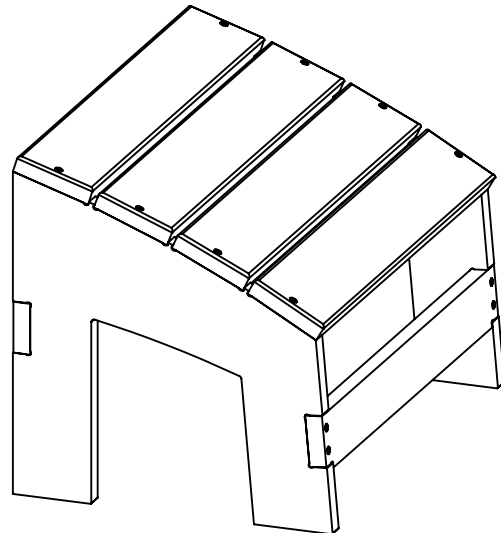
FLUSH THE OUTER EDGE AND AGAINST THE NOTCH.
AFFLEUREZ LE BORD EXTÉRIEUR ET CONTRE L'ENCOCHE.
ALINEE EL BORDE EXTERIOR CONTRA LA MUESCA.



NOTCH.
ENTAILLER.
MUESCA.

FLUSH THE OUTER EDGE.
ALIGNEZ LE BORD EXTÉRIEUR.
ALINEE EL BORDE EXTERIOR.

FLUSH THE OUTER EDGE.
ALIGNEZ LE BORD EXTÉRIEUR.
ALINEE EL BORDE EXTERIOR.



EXTRA FASTENER.
FIXATION SUPPLÉMENTAIRE.
FIJADOR EXTRA