



Crystal Harbor COLLECTION

BY C.R. PLASTIC PRODUCTS

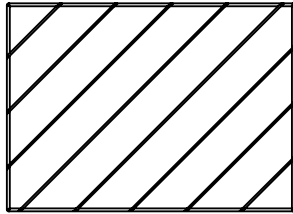
TCH01

Crystal Harbor Collection
Side Table

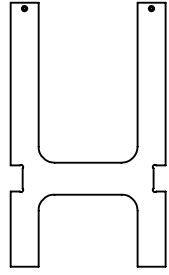
PRRT007-04-03



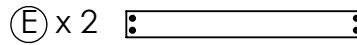
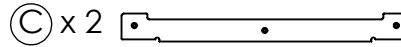
BOX INCLUDES:
LA BOÎTE COMPREND :
LA CAJA INCLUYE:



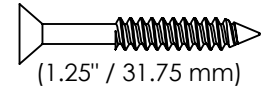
(A) x 1



(B) x 2



(F) x 23



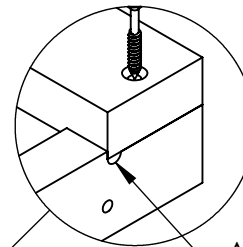
FASTENER TO SCALE 1:1
FIXATION À L'ÉCHELLE 1:1
SUJETADOR A ESCALA 1:1



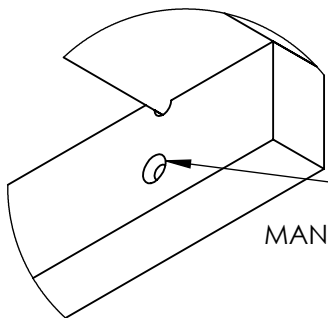
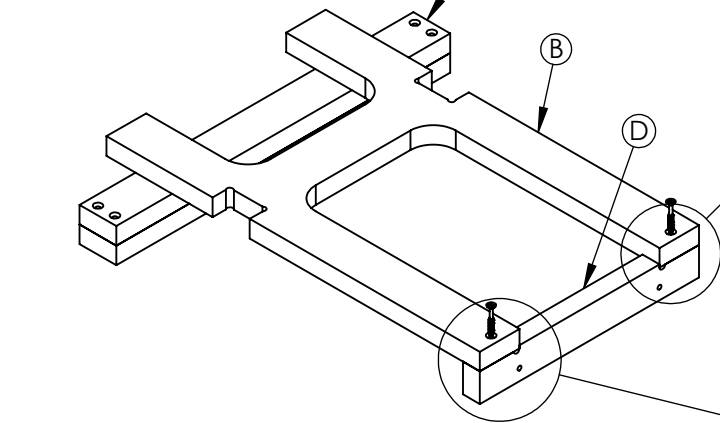
www.crpproducts.com

- 1**
- (B) X2
 - (D) X2
 - (E) X2
 - (F) X4

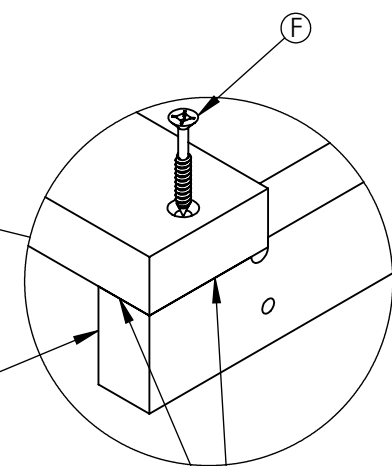
(E) x 2
PLACE LOOSE.
ENDROIT LÂCHE.
COLOCAR FLOJO.



ALIGN WITH NOTCH.
ALIGNER AVEC L'ENCOCHE.
ALINEAR CON LA MUESCA.



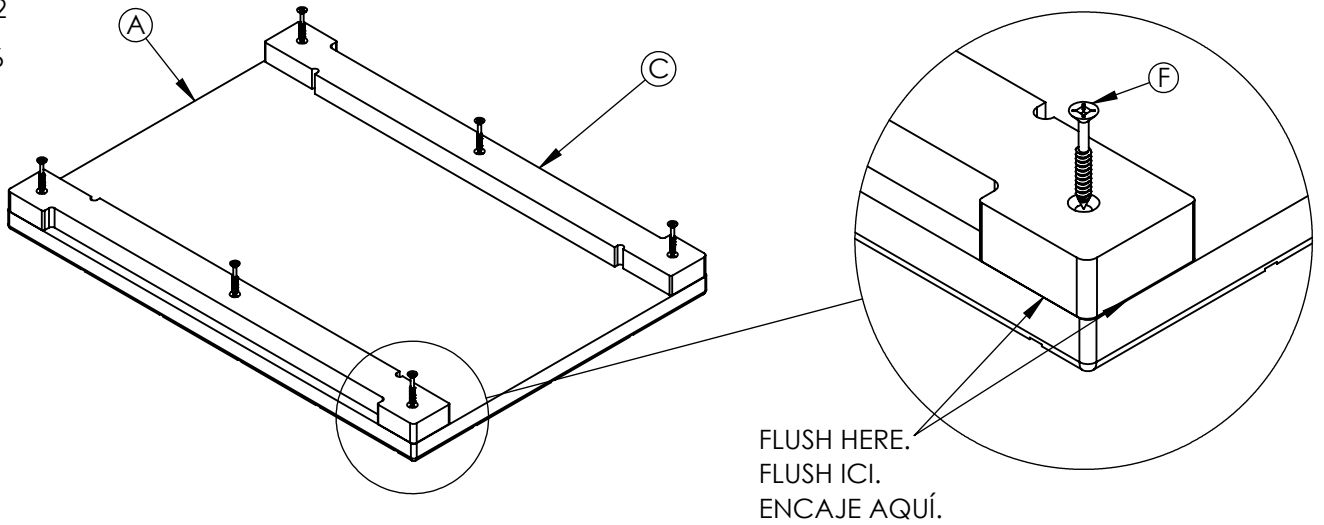
 KEEP COUNTERSINK FACE INSIDE.
GARDER LA FACE FRAISÉE À L'INTÉRIEUR.
MANTENGA LA CARA AVELLANADA HACIA ADENTRO.



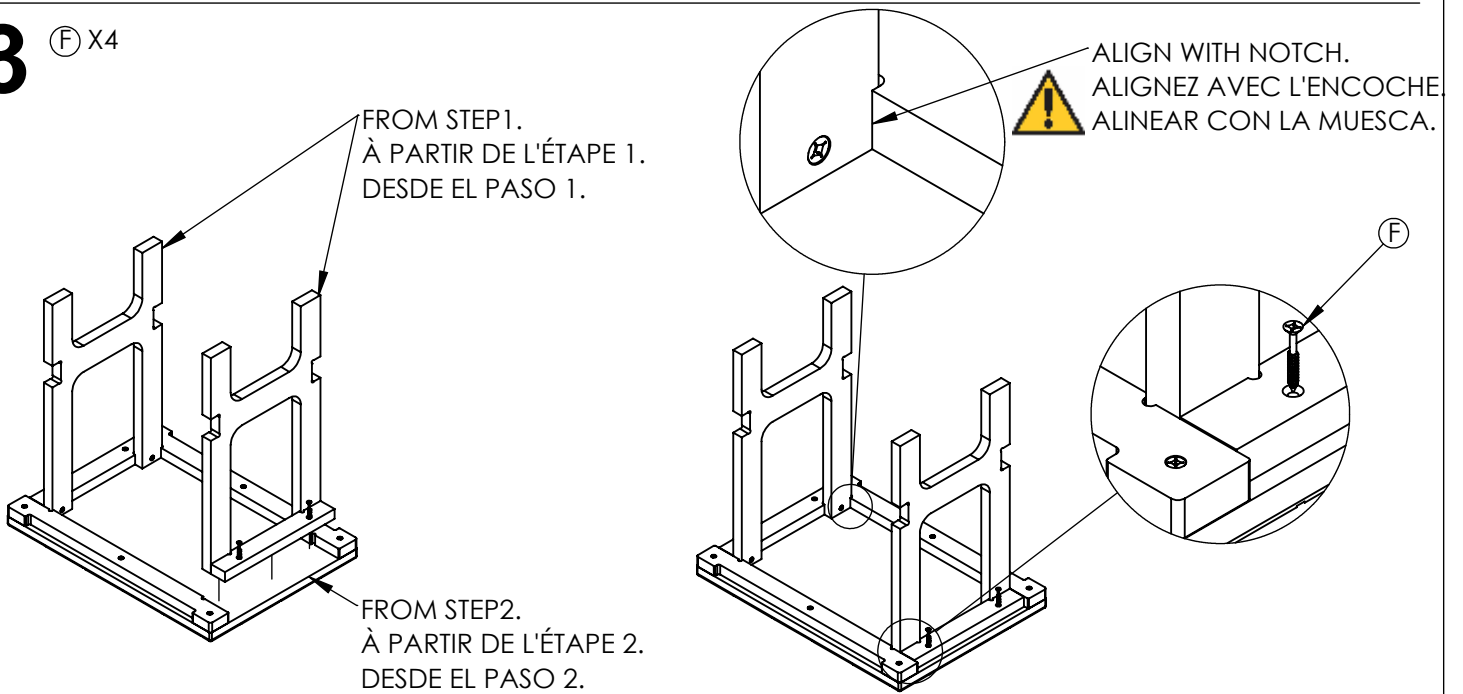
FLUSH HERE.
ALIGNER ICI.
ENCAJE AQUÍ.

NOTE: REPEAT STEP 1 FOR BOTH SET OF SIDE FRAMES.
REMARQUE : RÉPÉTEZ L'ÉTAPE 1 POUR LES DEUX ENSEMBLES DE CADRES LATÉRAUX.
NOTA: REPITA EL PASO 1 PARA AMBOS JUEGOS DE MARCOS LATÉRALES.

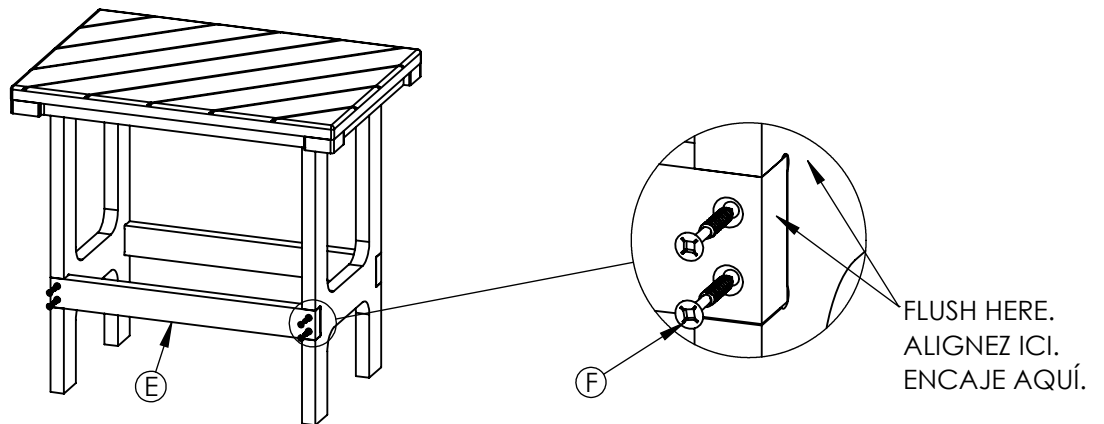
2 (A) X1
(C) X2
(F) X6



3 (F) X4



4 (E) X2
(F) X8



NOTE: REPEAT STEP-5 FOR BOTH SIDE OF STRINGERS.
REMARQUE : RÉPÉTEZ L'ÉTAPE 5 POUR LES DEUX CÔTÉS DU MONTANT.
NOTA: REPITA EL PASO 5 PARA AMBOS LADOS DE LOS LARGUEROS.

(F) X1
EXTRA FASTENER.
ATTACHE SUPPLÉMENTAIRE.
SUJETADOR ADICIONAL

