

**Select your flame color by tilting upside down and back again. Photo control turns candle on at dusk and off at dawn. Three "D" alkaline batteries (not included) will last the entire holiday season!**

- 3 position slide switch
  - Off
  - Flicker – Candle flickers like a real flame unlike other candles that just blink
  - Full On
- Provides superior brightness and extended battery life
- LED light source - eliminates need for bulb replacement
- Safe and easy to operate
  - No heat generated
  - No glass that can break
- Amber or White flame color options

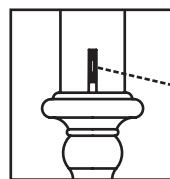
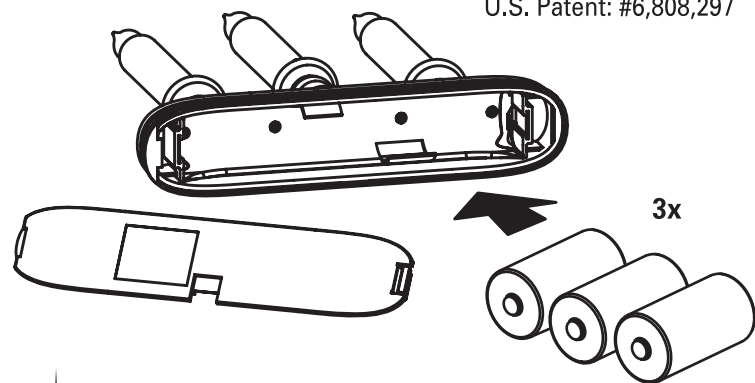
**Warning:** This is not a toy and not intended for children. For indoor use only.

\*Will last 90 days running 12 hours a day on 3 "D" alkaline batteries (not included).

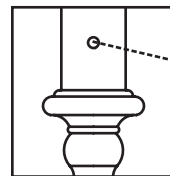
## INSTRUCTIONS

1. Remove bottom cover by pushing down on tab and lifting up cover.
2. Insert 3 "D" alkaline batteries (not included). **Note:** Heavy duty batteries will have reduced battery life compared to alkaline. **Caution:** Do not mix new and old batteries. Do not mix alkaline and standard (carbon-zinc) or rechargeable (nickel cadmium) batteries.
3. Slide cover back into position and snap in place.
4. Place candle at desired location with photocell facing light source.
5. Select setting you prefer with slide switch (down for off, middle for flicker light and up for full on feature). **Note:** Photocell automatically shuts off candle during daylight hours.

1-Year Limited Warranty  
U.S. Patent: #6,808,297



Slide switch  
Commutateur



Photocell  
La cellule photoélectrique

Garantie limitée de 1 an  
Brevet am. n° 6 808 297

**Sélectionnez votre couleur de flamme en l'inclinant à l'envers. Le contrôle de la photo allume la bougie au crépuscule et s'éteint à l'aube. Trois piles alcalines D (non incluses) dureront toute la saison des vacances!**

- Commutateur à 3 positions
  - Hors circuit
  - Flamme tremblotante – comme une vraie bougie, alors que les autres ne font que clignoter
  - Flamme fixe
- Brillance supérieure et longue durée des piles
- DEL d'éclairage – élimine le besoin de remplacer l'ampoule
- Sûr et simple à utiliser
  - Ne produit pas de chaleur
  - Aucun verre qui peut casser
- Options de couleur de flamme Ambre ou Blanche

**Avertissement :** Ce produit n'est pas un jouet et ne devrait pas être utilisé par des enfants. Usage à l'intérieur seulement.

\*Peut durer jusqu'à 90 jours, fonctionnant 12 heures par jour, sur 3 piles alcalines D (non fournies).

## INSTRUCTIONS

1. Enlevez le couvercle inférieur en poussant la patte et en soulevant le couvercle.
2. Posez 3 piles alcalines D (non fournies). **Remarque :** Les piles de service intense durent moins longtemps que les piles alcalines. **Mise en garde :** Ne pas mélanger de vieilles piles avec des neuves. Ne pas mélanger des piles alcalines avec des piles ordinaires (carbone-zinc) ou rechargeables (nickel-cadmium).
3. Remettez le couvercle en place et enclenchez-le.
4. Placez la bougie à l'endroit voulu, la cellule photoélectrique face à la source lumineuse.
5. Réglez le commutateur à la position voulue (bas pour éteindre, milieu pour le scintillement, haut pour lumière fixe). **Remarque :** La cellule photoélectrique éteint la bougie automatiquement pendant le jour.

FPC1330A



©2019 Xodus Innovations, LLC  
2025 Yore Avenue  
Benton Harbor, MI 49022  
All Rights Reserved.  
Tous droits réservés.  
www.xodusinnovations.com

Made in China | Fabriqué en Chine