

B | BRAVA^{MC}

PLINTHE ÉLECTRIQUE



BRAVA



LA RÉFÉRENCE SUR LE MARCHÉ !

La renommée de notre plinthe B n'est plus à faire, elle est tout simplement la plinthe la plus connue et la plus appréciée sur le marché ! Maintenant sous le nom de Brava, on la reconnaît facilement grâce à ses coins arrondis, mais aussi pour sa conception unique sans embout et à base monocoque qui en font une plinthe solide et durable.

COINS ARRONDIS

INSTALLATION SIMPLE ET RAPIDE

BOÎTIER ROBUSTE FABRIQUÉ D'UNE SEULE PIÈCE

PEUT ÊTRE CONTRÔLÉE PAR UN THERMOSTAT INTÉGRÉ OU MURAL

COULEURS

- **standard** : blanc, blanc cassé
- **Orora (optionnelles)** : référez-vous à www.stelpro.com/fr-CA/orora

FINITION

- peinture en poudre d'époxy-polyester

FABRICATION

- boîtier de calibre 22 pouvant supporter 75 kg (165 lb) au centre
- protection thermique pleine longueur avec réenclenchement automatique
- conception du boîtier assurant une diffusion optimale de l'air chaud
- passe-fils pleine longueur

ÉLÉMENT

- élément tubulaire simple en acier inoxydable recouvert d'ailettes en aluminium assurant une meilleure diffusion de la chaleur, fixé au centre et flottant aux extrémités dans des manchons de nylon pour réduire les bruits de dilatation et de contraction du métal soumis aux cycles de chauffage

CONTRÔLE

- thermostat intégré mécanique bipolaire ou unipolaire installé dans la boîte de jonction gauche ou droite (en option)
- thermostat électronique unipolaire installé dans la boîte de jonction gauche ou droite (en option)
- thermostat mural (non compris) – l'utilisation d'un thermostat électronique est fortement recommandée
- trousse de relais basse tension installée dans la boîte de jonction gauche seulement (en option)

INSTALLATION

- en surface
- entrées défonçables pour les câbles de type BX et serre-câbles pouvant accommoder les câbles de type NMD situés à chaque extrémité, au bas et au dos de l'appareil
- trous de montage oblongs à un pouce d'intervalle (haut et bas)

GARANTIE

- cinq ans, *trois ans sur les composants électroniques et garantie à vie pour l'élément chauffant (pour le premier utilisateur)

IDÉALE POUR :

cuisine, salon, chambre à coucher, bureau, sous-sol, commerce

°STELPRO

Stelpro se réserve le droit de modifier en tout temps la description, la fabrication ou le prix de ses appareils. **Aucun retour ne sera accepté pour les commandes de produits aux couleurs optionnelles.** Pour obtenir l'information et les prix les plus à jour concernant les produits, veuillez consulter le site www.stelpro.com.



SPÉCIFICATIONS TECHNIQUES

DENSITÉ DE 250 W PAR PIED LINÉAIRE	PUISSANCE	TENSION	LONGUEUR		POIDS	
			MM	PO	KG	LB
CODE	WATTS	VOLTS				
B0301	300	120	505	19 7/8	2,0	5
B0308	300	208	505	19 7/8	2,0	5
B0302	300/225	240/208	505	19 7/8	2,0	5
---	300	347	505	19 7/8	2,0	5
---	300	600	505	19 7/8	2,0	5
B0501	500	120	708	27 7/8	3,0	7
B0508	500	208	708	27 7/8	3,0	7
B0502	500/375	240/208	708	27 7/8	3,0	7
B0503	500	347	708	27 7/8	3,0	7
---	500	600	708	27 7/8	3,0	7
B0751	750	120	956	37 5/8	4,1	9
B0758	750	208	956	37 5/8	4,1	9
B0752	750/560	240/208	956	37 5/8	4,1	9
B0753	750	347	956	37 5/8	4,1	9
B0756	750	600	956	37 5/8	4,1	9
B1001	1000	120	1207	47 1/2	5,1	11
B1008	1000	208	1207	47 1/2	5,1	11
B1002	1000/750	240/208	1207	47 1/2	5,1	11
B1003	1000	347	1207	47 1/2	5,1	11
B1006	1000	600	1207	47 1/2	5,1	11
B1251	1250	120	1454	57 1/4	6,2	14
B1258	1250	208	1454	57 1/4	6,2	14
B1252	1250/940	240/208	1454	57 1/4	6,2	14
B1253	1250	347	1454	57 1/4	6,2	14
B1256	1250	600	1454	57 1/4	6,2	14
B1501	1500	120	1683	66 1/4	7,2	16
B1508	1500	208	1683	66 1/4	7,2	16
B1502	1500/1125	240/208	1683	66 1/4	7,2	16
B1503	1500	347	1683	66 1/4	7,2	16
B1506	1500	600	1683	66 1/4	7,2	16
---	1750	120	1930	76	8,2	18
B1758	1750	208	1930	76	8,2	18
B1752	1750/1315	240/208	1930	76	8,2	18
B1753	1750	347	1930	76	8,2	18
B1756	1750	600	1930	76	8,2	18
---	2000	120	2130	83 7/8	9,1	20
B2008	2000	208	2130	83 7/8	9,1	20
B2002	2000/1500	240/208	2130	83 7/8	9,1	20
B2003	2000	347	2130	83 7/8	9,1	20
B2006	2000	600	2130	83 7/8	9,1	20
---	2250	120	2381	93 3/4	10,2	22
B2258	2250	208	2381	93 3/4	10,2	22
B2252	2250/1690	240/208	2381	93 3/4	10,2	22
B2253	2250	347	2381	93 3/4	10,2	22
B2256	2250	600	2381	93 3/4	10,2	22
---	2500	120	2607	102 5/8	11,1	24
B2508	2500	208	2607	102 5/8	11,1	24
B2502	2500/1875	240/208	2607	102 5/8	11,1	24
B2503	2500	347	2607	102 5/8	11,1	24
B2506	2500	600	2607	102 5/8	11,1	24

Ajoutez W pour blanc ou SW pour blanc cassé (consultez la charte de couleurs optionnelles et communiquez avec votre représentant Stelpro pour toute autre couleur).

Modèles également offerts en 277 V et 480 V.

--- n'est pas offert

Veillez noter que la longueur des unités peut varier de plus ou moins 1/16 po (0,15 cm).



ACCESSOIRES

PRODUIT	DESCRIPTION
SIBTE12C	thermostat électronique intégré – Celsius [120 V-240 V]
SIBTE13C	thermostat électronique intégré – Celsius [277 V-347 V]
SIBT1*	thermostat intégré unipolaire [120 V-600 V]
SIBT2*	thermostat intégré bipolaire [120 V-600 V]
SIBT2TP*	thermostat intégré bipolaire antivandale [120 V-600 V]
BRE153*	relais électronique intégré basse tension [15 A @ 120 V-347 V]
BRE156*	relais électronique intégré basse tension [6 A @ 600 V]
BRE153T*	relais électronique intégré basse tension avec transformateur 24 V [15 A @ 208 V-347 V]
BP*	peinture en aérosol

Les relais électroniques peuvent recevoir un signal pulsé (PWM) ou tout ou rien (on/off).

* Ajoutez W pour blanc ou SW pour blanc cassé.

* Installation en usine

THERMOSTATS INTÉGRÉS

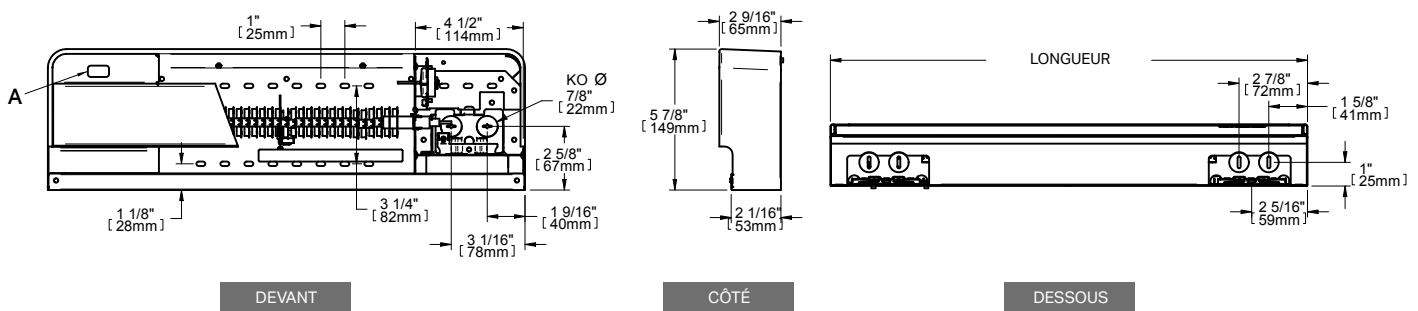


SIBTE - ÉLECTRONIQUE



SIBTx - MÉCANIQUE

DESSINS TECHNIQUES



A = EMPLACEMENTS DU THERMOSTAT INTÉGRÉ (OPTIONNEL)

Stelpro se réserve le droit de modifier en tout temps la description, la fabrication ou le prix de ses appareils. **Aucun retour ne sera accepté pour les commandes de produits aux couleurs optionnelles.** Pour obtenir l'information et les prix les plus à jour concernant les produits, veuillez consulter le site www.stelpro.com.

