

Panneau convecteur électronique FOR

La série FOR offre des solutions de chauffage sur mesure. Ces appareils de chauffage polyvalents sont offerts avec quatre options de puissance, ce qui vous permet de répondre parfaitement aux besoins de chaque espace.

COULEUR

BB = blanc

FINI

Peinture à la poudre d'époxy/polyester anticorrosion et résistant aux rayons UV

TENSION

240/208 V

FABRICATION

- Construction en acier
- Sortie d'air avant à lames cachant l'intérieur de l'appareil et diffusant la chaleur vers le centre de la pièce

ÉLÉMENT CHAUFFANT ①

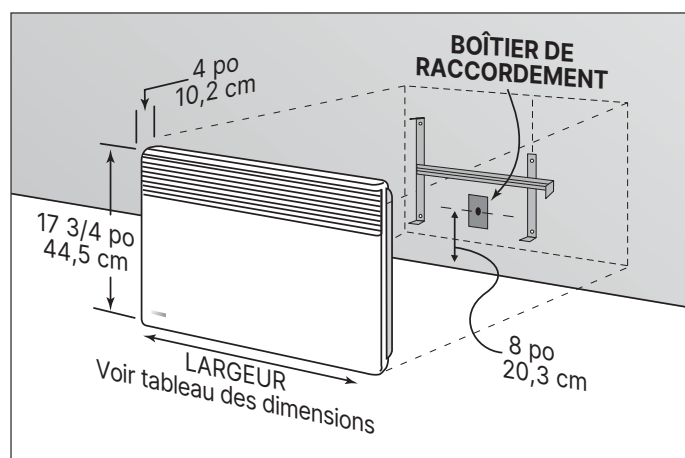
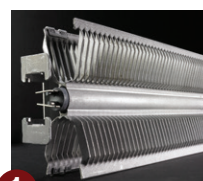
- Sortie d'air avant à lames cachant l'intérieur de l'appareil et diffusant la chaleur vers le centre de la pièce aluminium

CONTRÔLE ②

- Thermostat électronique : Thermostat électronique à action proportionnelle intégré ultraprécis à 1/5 °F (1/10 °C)
- Sélectionner l'unité de mesure de la température (°C ou °F) à l'aide de la combinaison des touches « + » et « - ». Régler la température et verrouiller les commandes.
- Bouton de mode offrant 4 réglages : confort, économie, protection contre le gel (45° F ou 7° C) et désactivation du chauffage.

INSTALLATION

- Hauteur d'installation recommandée : 4 po (10 cm)
- Dégagements : avant (20 po ou 50 cm), côtés (6 po ou 15 cm), dessus (4 po ou 10 cm), dessous (4 po ou 10 cm).
- Installation murale rapide grâce au support facilement enclipsable compris, servant également de gabarit de marquage.
- Raccordement par cordon flexible, comprenant le couvercle de la boîte de raccordement. L'installation exige un boîtier mural de 2 po (5 cm) x 3 po (7,5 cm) (non compris)
- Note : câble à 3 conducteurs



Hauteur d'installation recommandée		Dégagements minimaux							
		Avant		Côté		Ci-dessus		Ci-dessous	
po	cm	po	cm	po	cm	po	cm	po	cm
4	10,2	20	50,8	6	15,2	4	10,2	4	10,2

GARANTIE

- Garantie de 5 ans sur l'élément chauffant
- Garantie de 2 ans sur pièces et défauts

APPLICATION

- Convient parfaitement aux nouvelles et aux anciennes installations où une conduite d'alimentation est déjà en place

Il est recommandé de faire installer tous les appareils par un entrepreneur-électricien qualifié, conformément aux codes nationaux et locaux. Consultez le site convectair.ca pour obtenir les instructions d'installation de nos appareils de chauffage.



5 An garantie de l'élément
Garantie limitée de 2 ans

Panneau convecteur électronique FOR

Série FOR

No de produit	Couleur	Watts		Hauteur		Largeur		Profondeur		Poids net	
		240 V	208 V	cm	po	cm	po	cm	po	kg	po
X-5356-C07-BB	Blanc	750 W	565 W	44,5	17 3/4	34,0	13 3/8	10,2	4	3,3	7,7
X-5356-C10-BB	Blanc	1000 W	750 W	44,5	17 3/4	42,0	16 1/2	10,2	4	3,7	8,8
X-5356-C15-BB	Blanc	1500 W	1125 W	44,5	17 3/4	58,0	22 7/8	10,2	4	4,8	11,0
X-5356-C20-BB	Blanc	2000 W	1500 W	44,5	17 3/4	75,0	29 1/8	10,2	4	5,9	13,2

La profondeur comprend les supports de montage.



1 800 668-6663 | convectair.ca

© Convectair. tous droits réservés. Le contenu du présent document ne peut pas être reproduit, en totalité ou en partie, sans autorisation écrite préalable de Convectair. Convectair est une marque déposée en Amérique du Nord. Tous les produits présentés dans cette fiche de vente sont protégés par des droits de propriété intellectuelle détenus par Convectair ou par des membres du groupe Glen Dimplex à l'échelle internationale. Le groupe Glen Dimplex protégera activement ces droits. Les spécifications, les finis et les dimensions peuvent changer. Garantie limitée. SE583F-R00-081224