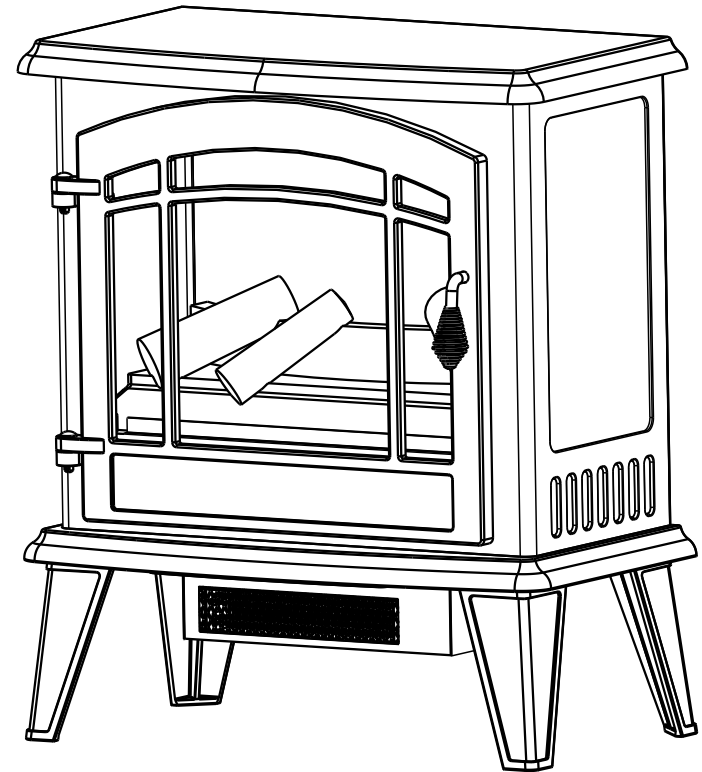




20"
Electric Fireplace Heater



Owner's Manual

Please Read and Save These Instructions

Customer Service: service@hena.ca



This OMNI Max™ product carries a one (1) year LIMITED warranty against defects in workmanship and materials. Cet article OMNI Max™ comporte une garantie LIMITÉE d'un (1) an contre les défauts de fabrication et de matériaux.



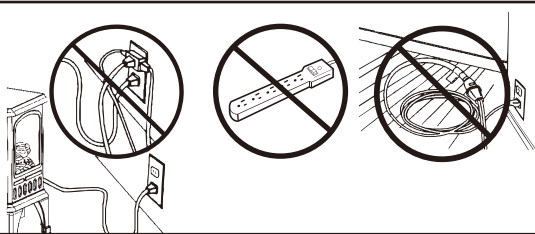
IMPORTANT SAFETY INSTRUCTIONS

Please read all instructions before attempting to assemble, operate or install the product.

- Do not use this fireplace with missing, damaged, or broken legs.
- Do not use outdoors.
- This fireplace is not intended for use in bathrooms, laundry areas, and similar indoor locations. Do not place this appliance where it may fall into a bathtub or other water containers.
- This appliance is hot when in use. To avoid burns, do not touch surfaces with bare skin. If necessary, use handles when moving the fireplace. Keep combustible materials, such as furniture, pillows, bedding, papers, clothes and curtains at least 3 ft. (914 mm) from the appliance.
- Do not use this fireplace in elevated locations, such as on shelves, raised platforms, etc.
- Do not run the cord under carpeting. Do not cover the cord with throw rugs, runners and the like. Arrange the cord away from high traffic areas so that they will not be tripped over.
- Extreme caution is necessary when the fireplace is used by or near children or invalids and whenever the fireplace is left operating unattended.
- Do not operate the fireplace with a damaged cord or plug or after the appliance malfunctions, or is damaged. Any repairs to this appliance should be carried out by a qualified service person.
- Under no circumstances should this appliance be modified. Parts removed for servicing must be replaced prior to using the fireplace.
- Connect to properly polarized outlets only.
- Always plug the fireplace directly into a wall outlet/receptacle. An extension cord or relocatable power tap, (outlet/power strip), should never be used.
- This appliance, when installed, must be electrically grounded in accordance with local codes (For Canada: CSA C22.1 Canadian Electrical codes).

Grounded Plug

This product is equipped with a grounded plug. For your safety, please insert the plug correctly. If you are unable to insert the plug into the electrical outlet, contact a qualified electrician. Always plug the unit into a wall outlet/receptacle. An extension cord or relocatable power tap, (outlet/power strip), should never be used.



TECHNICAL SPECIFICATIONS

| | |
|-----------------------|--|
| Voltage Rating | 120 V AC |
| Frequency | 60 Hz |
| Power Consumption | 1,400 W |
| Amps | 11.7 A |
| Unit Size (W x D x H) | 19 $\frac{7}{8}$ " x 11" x 23" (50.5 cm x 28 cm x 58.5 cm) |

- To disconnect this appliance, turn the fireplace off, then remove the plug from the outlet.
- Always unplug the fireplace if you do not plan to use it for a long period of time.
- Do not insert or allow foreign objects to enter any ventilation or exhaust opening, as this may cause an electric shock, fire, or damage to the appliance.
- To prevent possible fires, do not block air intakes or exhausts in any manner. Do not use on soft surfaces, like a bed, where openings may become blocked.
- The fireplace has hot, sparking, and arcing parts inside. Do not use it in areas where gasoline, paint, or flammable liquids are used or stored. This appliance should not be used as a drying rack for clothing.
- Use this appliance only as described in this manual. Any other use not recommended by the manufacturer may cause fire, electric shock, or personal injury.

SAVE THESE INSTRUCTIONS

ELECTRICAL CONNECTION: A 15-Amp, 120-Volt, 60 Hz circuit with a properly grounded outlet is required. Preferably, the item will be on a dedicated circuit. Having other appliances on the same circuit may cause the circuit breaker to trip or the fuse to blow when the fireplace is in operation. The unit comes standard with a 6 ft. (1.8 m) long three wire cord, which can be found on the right side of the appliance.



WARNING:

- Electrical outlet wiring must comply with local building codes and other applicable regulations to reduce the risk of fire, electrical shock and personal injury.
- Do not use this item if any part of it has been under water. Immediately call a qualified service technician to inspect the item and replace any part of the electrical system which has been under water.

PRE-INSTALLATION

Open the box and check the heater carefully for visible damage. If you have any problems with installation, operation, missing parts, or damage, please contact the Customer Service Team.

DO NOT dispose of packaging until you are satisfied with your fireplace. Contact Customer Service Team before returning the unit.

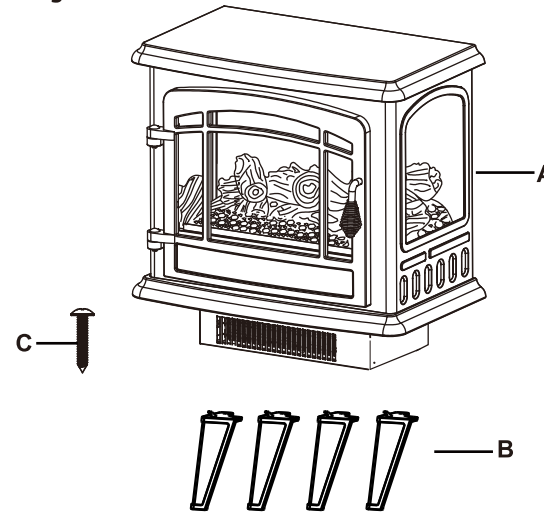
Tools Required



Phillips screwdriver
(not included)

TIPS: Recommend to use a 6-inch long screwdriver which can help you finish the installation quickly.

Package Contents



| Ref | Description | Qty |
|-----|--------------------|-----|
| A | Electric fireplace | 1 |
| B | Leg | 4 |
| C | Screw | 8 |

INSTALLATION

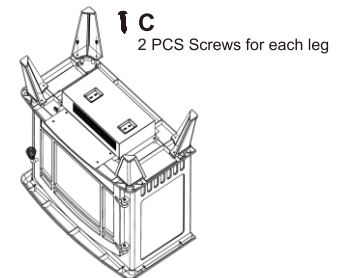
The fireplace should be located in an area:

- Out of direct sunlight
- Not susceptible to moisture
- Away from uninsulated outside wall



WARNING:

- The fireplace is heavy and should be assembled near its desired location .
- It is recommended that two people move the assembled fireplace to prevent injury .
- Do not install the unit on shelves, raised platforms, beds, blankets, pillows etc. Keep combustible materials such as furniture, bedding, papers, clothes and curtains at least 3 ft. (914 mm) from the fireplace.



Assembly Instructions

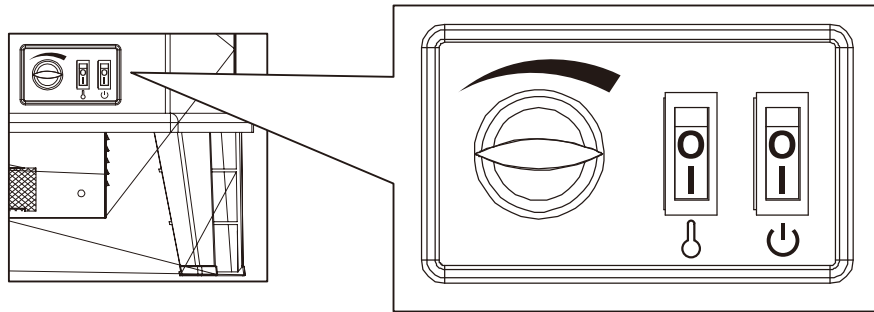
- Lay the fireplace (A) upside down on a padded surface with underside accessible.
- Align the leg (B) with the pre-drilled holes on the fireplace.
- Each leg needs to be fixed with 2 screws (c).
- Insert screws, and then tighten all the screws securely for each leg.



CAUTION:

Make sure that the unit is installed so that the power cord is not compressed against or caught on the fireplace and that it has an unobstructed path to the grounded outlet.

OPERATING INSTRUCTIONS



Power Switch

- This switch controls the power to the appliance. The flame effect will be on automatically.
- This switch must be ON in order to use the heater.



Heater Switch

- The HEATER switch turns the heater ON and OFF. This switch must be in the "ON" position for the heater function to work.



Thermostat

- To adjust the temperature to your individual requirements, turn the thermostat dial to the right (clockwise) to increase the temperature and to the left to decrease the temperature. When the heater reaches the desired temperature, rotate the thermostat dial counter-clockwise until the heat shut off. The thermostat will now maintain the temperature by cycling the heater on and off.
- This thermostat control dial can only be used while the power switch are in "ON" position and heater switch turned on.



Temperature Limiting Control

This fireplace is equipped with a Temperature Limiting Control. Should the fireplace reach an unsafe temperature because of misuse or accident, the fireplace will automatically turn off.

To reset: Unplug the power cord from the outlet. Wait for 10-20 minutes, then plug the power cord back into the outlet.



SAFETY CAUTION:

Do not leave the heater operating and unattended for long periods of time.

MAINTENANCE

- Always turn the fireplace OFF and unplug the power cord from the outlet before cleaning.
- Use a vacuum or duster to remove dust and dirt from the fireplace and vent areas.
- To keep luster, clean with a soft, slightly damp cloth and buff with a dry cloth.
- Never use abrasive cleansers, liquid sprays, or any cleaner that could scratch the surface of the appliance.

TROUBLESHOOTING



WARNING: Disconnect power before servicing.

| PROBLEM | POSSIBLE CAUSE | SOLUTION |
|--|--|--|
| The fireplace does not operate. | <ul style="list-style-type: none"> • The fireplace is not plugged in. • A circuit breaker is tripped or a fuse blown. • The ON/OFF switch is defective. • There is loose wiring. | <ul style="list-style-type: none"> • Make sure the fireplace is plugged in to a standard 120 V outlet. • Check additional appliances on the circuit; ideally the fireplace should be on a dedicated 15-amp circuit. • Contact customer service. • Contact customer service. |
| The power light is ON but the flame effect is not visible. | <ul style="list-style-type: none"> • The fireplace is not operating correctly. | <ul style="list-style-type: none"> • Contact customer service. |
| The fireplace is not operating. | <ul style="list-style-type: none"> • The fireplace is not operating correctly. • The fireplace switch is defective. • The fireplace assembly is defective. • There is loose wiring. • The vents are dirty or clogged. | <ul style="list-style-type: none"> • Referto the operating instructions. • Contact customer service. • Contact customer service. • Contact customer service. • Unplug the unit. Clear the vent area of dust and debris. Wait ten minutes, plug the unit in again and turn on the fireplace. |
| There is excessive noise when the fireplace is operating | <ul style="list-style-type: none"> • The fan is defective. • The fireplace assembly is defective. | <ul style="list-style-type: none"> • Contact customer service. • Contact customer service. |

ONE YEAR WARRANTY - VALID ONLY WITH ORIGINAL PURCHASE RECEIPT

WARRANTY: Home Hardware Stores Limited warrants this product against defects in any parts or workmanship for a period of 1 year from the original purchase date. This product is for residential use only. It is not intended to be used in commercial or industrial settings. This product warranty covers only the original consumer purchaser of the product.

WARRANTY COVERAGE: This warranty is void if the product has been damaged by accident, neglect, improper handling or operation, shipping damage, abuse, misuse, unauthorized repairs made or attempted, alterations, improper assembly/installation or maintenance, commercial use or other causes not arising out of defect in materials or workmanship. This warranty does not extend to any units which have been altered or modified or to damage to products or parts thereof which have had the serial number removed, altered, defaced or rendered illegible. Return to the closest Home Hardware store for inspection and/or replacement.

IMPLIED WARRANTIES: Any implied warranties which the purchaser may have are limited in duration to 1 year from the date of purchase. This limited warranty is in lieu of all other warranties expressed or implied, including warranties of merchantability and fitness for a particular purpose and excludes all liability for incidental or consequential damages for any cause whatsoever.

WARRANTY PERFORMANCE: During the above 1 year warranty period, a product with a defect will be replaced when the product is returned to an authorized dealer. The replacement product will be in warranty for the balance of the 1 year warranty period and an additional one-month period. No charge will be made for such replacement.



OMNI CANADA
ST. JACOBS, ONTARIO N0B 2N0
© 2021 Home Hardware Stores Limited

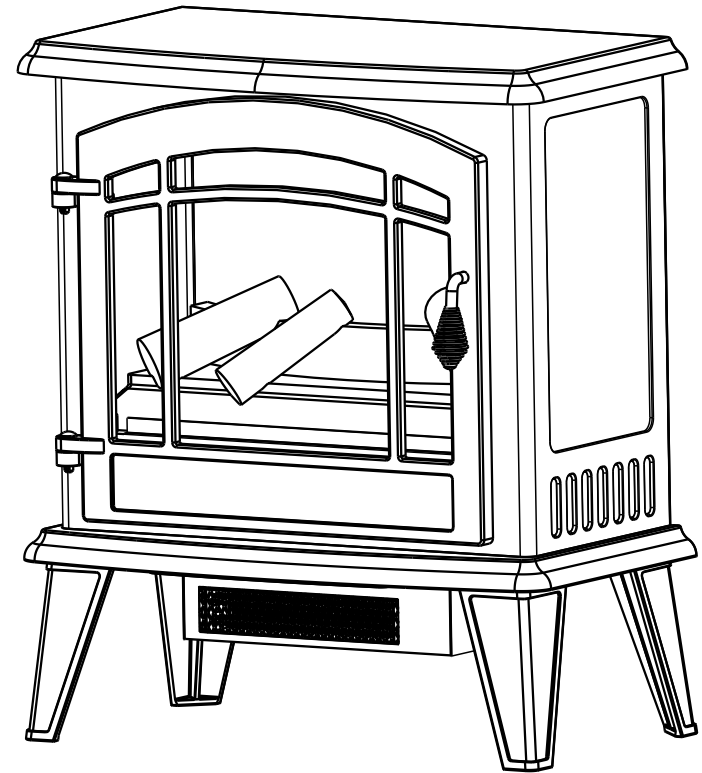
CUSTOMER SERVICE/SERVICE À LA CLIENTÈLE
service@hena.ca



5515-044

Chaufferette / foyer électrique

20 po



Guide d'utilisation

Veillez lire et conserver ces instructions

Service à la clientèle : service@hena.ca



This OMNI Max™ product carries a one (1) year LIMITED warranty against defects in workmanship and materials. Cet article OMNI Max™ comporte une garantie LIMITÉE d'un (1) an contre les défauts de fabrication et de matériaux.



INSTRUCTIONS IMPORTANTES

Veillez lire toutes les instructions avant de tenter d'assembler, de faire fonctionner ou d'installer cet appareil.

- N'utilisez pas ce foyer électrique si les pattes sont brisées, endommagées ou manquantes.
- Ne pas utiliser à l'extérieur.
- Ne pas utiliser cet appareil dans les salles de bains, buanderies et autres endroits humides. Ne jamais placer l'appareil à un endroit où il pourrait tomber dans une baignoire ou tout autre réservoir d'eau.
- Ce foyer devient chaud lorsqu'il fonctionne. Pour prévenir les brûlures, ne touchez pas à main nue aux surfaces chaudes. Servez-vous des poignées pour déplacer l'appareil. Tenez tout matériau inflammable, tel que meubles, oreillers, literie, papier, vêtements et draperies à une distance d'au moins 3 pi (0,9 m) de l'appareil.
- Ne placez pas ce foyer sur des surfaces surélevées comme des tablettes, plateformes, etc.
- Ne pas faire passer le cordon sous le tapis. Ne pas couvrir avec des carpettes, tapis de passage ou articles semblables. Éloigner le cordon des endroits passants où les gens pourraient trébucher sur le cordon.
- Une grande prudence est nécessaire lorsque le foyer est utilisé par ou à proximité d'enfants, de personnes handicapées, ou lorsque le foyer fonctionne sans surveillance.
- N'utilisez pas l'appareil si le cordon d'alimentation ou la fiche ont été endommagés, si l'appareil est défectueux, s'il est tombé ou a été endommagé de quelque manière que ce soit. Toute réparation nécessaire sur cet appareil doit être effectuée par un technicien qualifié.
- Cet appareil ne doit en aucun cas être modifié. Les pièces retirées pour l'entretien doivent être remplacées avant d'utiliser le foyer.
- Branchez l'appareil à une prise polarisée seulement.
- Branchez toujours le foyer directement dans une prise murale appropriée. N'utilisez jamais de rallonge électrique ou de barre d'alimentation multiprises.
- Cet appareil, lorsqu'il est installé, doit respecter les codes locaux de mise à la terre (pour le Canada : CSA C22.1 Code canadien de l'électricité)
- Pour débrancher l'appareil, mettre d'abord toutes les commandes en position d'arrêt, puis retirer la fiche de la prise.

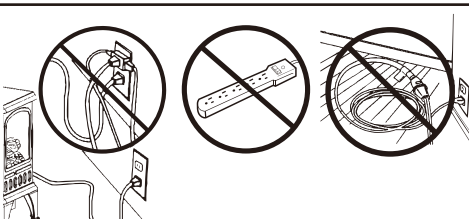
- Toujours débrancher le foyer s'il n'est pas utilisé pendant une longue période.
- Évitez d'insérer ou de laisser pénétrer des objets étrangers dans les entrées et sorties d'air pour prévenir le risque de choc électrique, d'incendie et de dommages.
- Pour prévenir le risque d'incendie, évitez de boucher les entrées et les sorties d'air de quelque façon que ce soit. Évitez d'utiliser sur les surfaces moelleuses susceptibles de boucher les ouvertures, comme un lit par exemple.
- Il se trouve à l'intérieur de cet appareil des pièces chaudes pouvant produire des étincelles et des arcs électriques. Évitez d'utiliser dans des endroits où sont entreposés ou utilisés de l'essence, de la peinture ou des liquides inflammables. Cet appareil ne doit pas être utilisé pour sécher les vêtements.
- Utilisez ce foyer uniquement comme décrit dans le présent manuel. Toute autre utilisation non conseillée par le fabricant pourrait causer un incendie, un choc électrique ou des blessures corporelles.

CONSERVEZ CES INSTRUCTIONS

CONNEXION ÉLECTRIQUE : Un circuit de 15 ampères, 120 volts, 60 Hz avec une prise correctement mise à la terre est nécessaire. De préférence, l'appareil sera sur un circuit spécifique. La présence d'autres appareils sur le même circuit pourrait faire déclencher le disjoncteur ou griller le fusible lorsque le foyer est en marche. L'appareil comprend un cordon à trois fils de 1,8 m (6 pi) de long, qui se trouve sur le côté droit de l'appareil.

⚠ AVERTISSEMENT :

- Le câblage des prises électriques doit être conforme aux codes de construction locaux et autres règlements applicables pour réduire les risques d'incendie, d'électrocution et de blessures.
- N'utilisez pas cet appareil si l'une de ses parties a été immergée dans l'eau. Appelez immédiatement un technicien de service qualifié pour inspecter l'appareil et remplacer toute partie du système électrique qui a été immergée.



Prise avec mise à la terre

Cet appareil est doté d'une fiche à 3 broches avec mise à la terre. Elle ne s'insère dans une prise que d'une seule façon. Si la prise ne peut être insérée, communiquez avec un électricien qualifié. N'utilisez jamais d'adaptateurs pour prises à 2 trous avec cet appareil. Branchez toujours le foyer directement dans une prise murale appropriée. N'utilisez jamais de rallonge électrique ou de barre d'alimentation multiprises.

CARACTÉRISTIQUES TECHNIQUES

| | |
|--------------------------------------|---|
| Tension nominale | 120 V |
| Fréquence | 60 Hz |
| Puissance | 1400 W |
| Ampères | 11,7 A |
| Dimensions de l'appareil (L x P x H) | 19 3/4 po x 11 po x 23 po (50,5 cm x 28 cm x 58,5 cm) |

PRÉ-INSTALLATION

Ouvrez l'emballage de l'appareil et vérifiez soigneusement que celui-ci ne présente pas de dommages visibles. Si vous avez des problèmes d'installation, de fonctionnement ou de pièces manquantes ou endommagées, veuillez contacter l'équipe du service à la clientèle.

NE jetez PAS l'emballage avant d'être satisfait de l'appareil. Contactez l'équipe du service à la clientèle avant de retourner l'appareil.

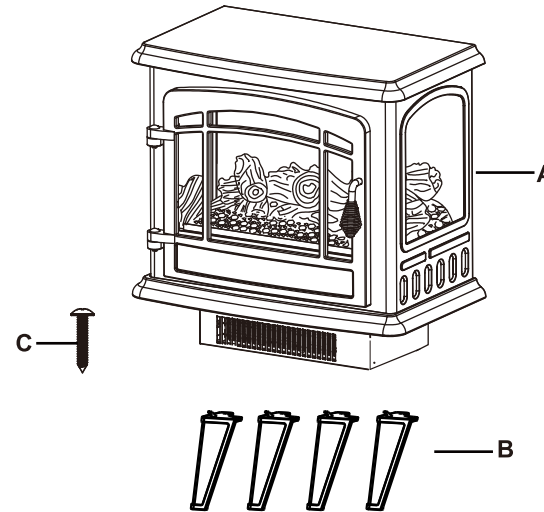
Outils requis



Tournevis Philips
(non compris)

CONSEIL : Utilisez un tournevis de 6 po de long pour terminer l'installation rapidement.

Contenu de l'emballage



| Pièce | Description | Qté |
|-------|------------------|-----|
| A | Foyer électrique | 1 |
| B | Pattes | 4 |
| C | Vis | 8 |

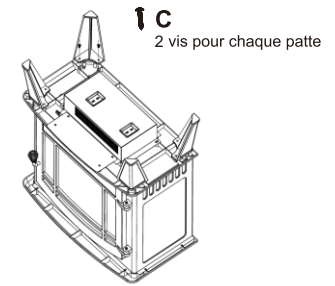
INSTALLATION

Le foyer doit être situé dans un endroit :

- à l'abri des rayons directs du soleil
- non exposé à l'humidité
- éloigné d'un mur extérieur non isolé

⚠ AVERTISSEMENT :

- Le foyer est lourd et doit être assemblé près de l'endroit désiré.
- Il est recommandé que deux personnes déplacent le foyer assemblé pour éviter toute blessure.
- Ne pas installer l'appareil sur des étagères, des plateformes surélevées, lits, couvertures, oreillers, etc. Gardez les matériaux combustibles tels que meubles, literie, papiers, vêtements et rideaux à au moins 3 pieds (914 mm) du foyer.



Directives d'assemblage

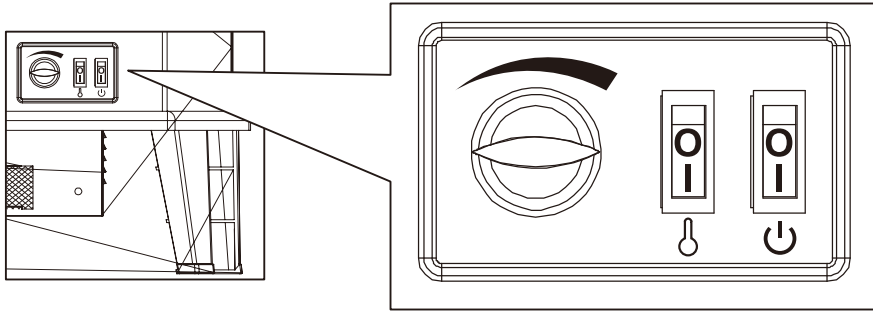
- Posez le foyer (A) à l'envers sur une surface rembourrée avec le dessous accessible.
- Alignez les pattes (B) avec les trous prépercés sur le foyer.
- Chaque patte doit être fixée à l'aide de 2 vis (C).
- Insérez les vis, puis serrez fermement toutes les vis pour chaque patte.



ATTENTION :

Veillez à ce que l'appareil soit installé de manière à ce que le cordon d'alimentation ne soit pas comprimé contre le foyer ni coincé, et qu'il n'y ait pas d'obstacle jusqu'à la prise électrique.

DIRECTIVES DE FONCTIONNEMENT



Interrupteur marche/arrêt

- Cet interrupteur contrôle l'alimentation électrique à l'appareil. L'effet de flamme se mettra en marche automatiquement.
- Cet interrupteur doit être activé pour faire fonctionner l'appareil.



Interrupteur de la chaufferette

- L'interrupteur de la chaufferette active et désactive la fonction de chauffage. Cet interrupteur doit être activé pour faire fonctionner le chauffage.



Thermostat

- Pour régler la température en fonction de vos besoins, tournez le cadran du thermostat vers la droite (sens horaire) pour augmenter la température, et vers la gauche pour la diminuer.

Lorsque l'appareil atteint la température souhaitée, tournez le cadran du thermostat dans le sens anti-horaire jusqu'à ce que le chauffage s'arrête.

Le thermostat va maintenir la température en faisant fonctionner le chauffage de façon intermittente.

- Le cadran de contrôle du thermostat ne peut être utilisé que si l'interrupteur marche/arrêt est activé (ON) et que l'interrupteur de la chaufferette est activé.



Dispositif de contrôle de la température

Ce foyer comprend un dispositif de contrôle de la température. Si le foyer atteint une température dangereuse en raison d'une mauvaise utilisation ou d'un accident, il s'arrêtera automatiquement.

Pour le réinitialiser : Débranchez le cordon d'alimentation de la prise de courant. Attendez de 10 à 20 minutes, puis rebranchez le foyer.



ATTENTION – MESURE DE SÉCURITÉ : Ne laissez pas la chaufferette fonctionner sans surveillance pendant une longue période.

ENTRETIEN

- Avant de procéder au nettoyage, arrêtez toujours le foyer et débranchez-le.
- Utilisez un aspirateur ou un plumeau pour enlever la poussière et la saleté des ouvertures d'aération du foyer.
- Pour conserver le lustre de l'appareil, nettoyez-le avec un linge doux et légèrement humide et séchez-le à l'aide d'un chiffon sec.
- N'utilisez jamais de nettoyeurs abrasifs, de vaporisateurs liquides ou des nettoyeurs qui pourraient rayer la surface de l'appareil.

Dépannage



AVERTISSEMENT : Débranchez l'appareil avant d'effectuer tout entretien.

| PROBLÈME | CAUSE PROBABLE | SOLUTION |
|--|--|---|
| Le foyer ne fonctionne pas. | <ul style="list-style-type: none"> • Le cordon électrique n'est pas branché. • Le disjoncteur a été déclenché ou le fusible est grillé au panneau électrique principal. • Le commutateur marche/arrêt est défectueux. • Le câblage est desserré. | <ul style="list-style-type: none"> • Vérifiez que le foyer est branché à une prise de 120 V standard et fonctionnelle. • Vérifiez les appareils supplémentaires sur le circuit ; idéalement, le foyer doit être branché à un circuit dédié de 15 ampères. • Contactez le service à la clientèle. • Contactez le service à la clientèle. |
| Le voyant de fonctionnement est illuminé mais l'effet de flamme n'est pas visible. | <ul style="list-style-type: none"> • Le foyer ne fonctionne pas correctement. | <ul style="list-style-type: none"> • Contactez le service à la clientèle. |
| Le foyer ne produit aucune chaleur. | <ul style="list-style-type: none"> • Le foyer ne fonctionne pas correctement. • Le commutateur du foyer est défectueux. • L'assemblage du foyer est défectueux. • Le câblage est desserré. • Les événements sont sales ou bouchés. | <ul style="list-style-type: none"> • Consultez les directives de fonctionnement. • Contactez le service à la clientèle. • Contactez le service à la clientèle. • Contactez le service à la clientèle. • Débranchez l'appareil. Nettoyez la poussière et les débris dans les ouvertures de ventilation. Attendez dix minutes, rebranchez le foyer et remettez-le en marche. |
| Le foyer est excessivement bruyant lorsqu'il fonctionne. | <ul style="list-style-type: none"> • Le ventilateur est défectueux. • L'assemblage du foyer est défectueux. | <ul style="list-style-type: none"> • Contactez le service à la clientèle. • Contactez le service à la clientèle. |

GARANTIE D'UN AN – VALIDE UNIQUEMENT SUR PRÉSENTATION DU REÇU ORIGINAL

GARANTIE : Home Hardware Stores Limited garantit que ce produit est exempt de défauts au niveau de ses pièces ou de la main-d'œuvre, et ce, pour une période de 1 an à compter de la date d'achat. Ce produit est exclusivement destiné à un usage résidentiel. Il n'est pas conçu pour être utilisé dans des environnements commerciaux ou industriels. Cette garantie ne s'applique qu'à l'acheteur original du produit.

COUVERTURE DE GARANTIE : La présente garantie sera réputée nulle si le produit a été endommagé à la suite d'un accident, d'une négligence, d'une manipulation ou d'un fonctionnement inadéquats, lors de l'expédition, à la suite d'une utilisation abusive, d'un usage inapproprié, d'une réparation ou d'une tentative de réparation non autorisée, d'une modification du produit, d'un assemblage ou d'une installation incorrects, d'un entretien inadéquat, d'un usage commercial ou d'autres causes non liées à une quelconque défectuosité au niveau des pièces ou de la main-d'œuvre. La présente garantie ne couvre pas les appareils qui auraient été altérés ou modifiés, ni les appareils ou les pièces dont le numéro de série aurait été enlevé, altéré, mutilé ou rendu illisible. Retourner au magasin Home Hardware le plus près pour inspection ou remplacement.

GARANTIES IMPLICITES : Toute garantie implicite s'appliquant à l'acheteur du produit est limitée à une durée de 1 an à compter de la date d'achat. Cette garantie limitée remplace toutes les autres garanties, explicites ou implicites, y compris les garanties de qualité marchande et de convenance à une application particulière, et exclut toute responsabilité pour les dommages indirects ou consécutifs de quelque cause que ce soit.

EXÉCUTION DE LA GARANTIE : Au cours de la période de garantie de 1 an, un produit défectueux sera remplacé au moment où il sera retourné chez un détaillant autorisé. Le produit de remplacement sera couvert par la garantie pour la durée restante de la période de garantie d'un (1) an, à laquelle sera ajoutée une période d'un (1) mois. Un tel remplacement est sans frais.



OMNI CANADA
ST. JACOBS, ONTARIO N0B 2N0
© 2021 Home Hardware Stores Limited

CUSTOMER SERVICE/SERVICE À LA CLIENTÈLE
service@hena.ca