

BENCHMARKTM MC

35 TONNES FENDEUSE DE BÛCHES À ESSENCE



GARANTIE
5 ANS*
LIMITÉE

Moteur à essence 306CC Briggs & Stratton
Garantie limitée de 5 ans sur l'outil



**LIRE TOUTES LES DIRECTIVES AVANT LA
PREMIÈRE UTILISATION.
CONSULTER LE MANUEL POUR TOUS LES DÉTAILS.
GARDER HORS DE LA PORTÉE DES ENFANTS.**



**PORTER UNE PROTECTION
OCULAIRE APPROUVÉE
PAR LA CSA**



**PORTER UNE
PROTECTION
AUDITIVE**



**PORTER UN
MASQUE DE
PROTECTION**

SPÉCIFICATIONS

FENDEUSE DE 35 TONNES

No de modèle	65929
Force de fendage*	25 tonne
Accepte des bûches de	25 po / 63,5 cm
Moteur	Briggs & Stratton
Déplacement	306 cm
Démarrage	Démarrreur à rappel
Valve de contrôle	Retour automatique avec cran réglable
Pompe	18 gal/min
Diamètre du vérin hydraulique	125 mm / 5 po
Course du vérin hydraulique	610 mm / 24 po
Diamètre de la tige hydraulique	50 mm / 2 po
Durée de cycle du vérin*	12,7 secondes
Capacité hydraulique	26 litres
Quantité d'huile hydraulique requise pour le remplissage	21 litres
Huile hydraulique comprise	Non comprise
Filtres de rechange	Filtres interne et externe
Tuyaux	Pression élevée avec tresse métallique
Faisceau	Modèle robuste en forme de H
Taille du coin à fendre	7,87 po / 20 cm
Style du coin à fendre	En 2
Roues arrière POUR UTILISATION SUR REMORQUE UNIQUEMENT.	Pneus de route 4.80-8 homologués DOT, diamètre total de 16 po / 40,6 cm Jante: 3,75, CORDE NYLON 2 PLIS ROULEMENT, CORDE NYLON 2 PLIS PAROI LATÉRAL, PLAGE DE CHARGE DE 4 P.R. 62M B TUBELESS, CHARGE MAXIMALE 590 LBS À 60 PSI À FROID, CHARGE MAXIMALE 265 KGS À 410 KPA À FROID
Coupleur d'attelage	Boule de 2 po / 5 cm avec chaînes de sécurité
Chaînes de sécurité	Standard
Vitesse de remorquage maximale	72 km/h (45 mi/h)
Poignée d'attelage	Standard
Fendage horizontal/vertical	Standard
Zone d'utilisation ouverte	Standard
Poids	542 lb
Dimensions (L x l x H)	88,2 po (224,0 cm) x 47,6 po (121,0 cm) x 38,0 po (96,5 cm) en position horizontale 87,0 po (221,0 cm) x 47,6 po (121,0 cm) x 70,3 po (178,5 cm) en position verticale

1

* La force de fendage et les durées de cycle peuvent varier en fonction des conditions mécaniques et environnementales.

TABLE DES MATIÈRES

Spécifications	1
Table des matières	2
Introduction.....	3
Recyclage et élimination	3
Symboles.....	4
Règles de sécurité générales.....	6
Règles de sécurité particulières.....	10
Défaire l'emballage.....	13
Matériel fourni	14
Assemblage.....	15
Fonctions et commandes	19
Utilisation	21
Transport.....	25
Entretien.....	27
Remisage	28
Dépannage	29
Schéma des pièces	31
Liste des pièces	30
Garantie	34

VOUS AVEZ BESOIN D'AIDE?


Téléphonez à notre ligne sans frais de soutien à la clientèle :

1-866-206-0888 (du lundi au vendredi, de 9 h à 17 h, heure normale de l'Est)

- Questions techniques
- Pièces de rechange
- Pièces manquantes de l'emballage

INTRODUCTION

Votre nouvelle fendeuse à essence surpassera littéralement vos attentes. Elle a été fabriquée selon des normes de qualité rigoureuses pour s'assurer qu'elle respecte les plus hauts critères de performance. Vous la trouverez facile à utiliser et sécuritaire, et si vous l'entretenez adéquatement, elle vous offrira des années de fiabilité.

 Veuillez lire attentivement l'ensemble de ce manuel d'utilisation avant d'utiliser votre nouvel outil, tout particulièrement les mises en garde et les avertissements.

Cet outil est une fendeuse hydraulique alimentée par un moteur à essence. Il est conçu pour fendre des bûches de bois à brûler dans un poêle ou un foyer. Cette fendeuse fend uniquement les bûches sur la longueur dans le sens des fibres.

MANUEL DU MOTEUR

Le fabricant du moteur est responsable de l'ensemble des problèmes liés à la performance, à la puissance nominale, aux spécifications, à la garantie et à l'entretien du moteur. Veuillez vous reporter au manuel d'utilisation du fabricant du moteur, fourni dans un emballage séparé de votre outil, pour obtenir plus d'information.

RECYCLAGE ET ÉLIMINATION




Ce symbole indique que ce produit ne devrait pas être jeté avec les ordures ménagères. Dans le but de prévenir tout effet dommageable sur l'environnement ou la santé humaine causé par une élimination des déchets non contrôlée, veuillez recycler ce produit de manière responsable afin de promouvoir une réutilisation durable des ressources matérielles. Pour retourner votre outil usagé, veuillez utiliser les systèmes de retour et de collecte ou communiquer avec l'autorité ou les magasins de votre région afin d'obtenir des conseils sur les pratiques de recyclage respectueuses de l'environnement.

SYMBOLES

La plaque signalétique de votre outil peut comporter des symboles. Ceux-ci représentent des renseignements importants sur le produit ou des instructions sur son utilisation.

	Lire attentivement ces instructions.		Ne pas fumer et se tenir loin des étincelles et des flammes.
	Porter une protection oculaire. Porter une protection auditive.		Éliminer l'huile utilisée de façon appropriée!
	Porter des gants de protection.		Tenir les enfants et les passants à distance.
	Porter des bottes de sécurité.		S'assurer que l'interrupteur du moteur est éteint avant de transporter ou d'entretenir l'outil.
	Ne pas retirer ou endommager l'équipement de protection et de sécurité.		Tenir les mains et les doigts éloignés de tous les points de pincement.
	Ne pas se lever ou s'asseoir sur la fendeuse.		Ne jamais retirer de bois partiellement fendu du coin à fendre avec les mains. Les doigts peuvent se coincer dans les fentes du bois.
	Utiliser la fendeuse sur des surfaces de niveau. Éviter les surfaces en pente et les surfaces glissantes.		Garder les mains éloignées des pièces en mouvement. Les pièces en mouvement peuvent écraser ou couper des parties du corps.
	Ne pas toucher les pièces devenues chaudes avec l'utilisation. Cela pourrait entraîner des brûlures graves.		Garder les pieds éloignés des pièces en mouvement. Les pièces en mouvement peuvent écraser ou couper des parties du corps.

	<p>Toujours garder le corps et les mains éloignés des orifices et des buses qui rejettent le fluide hydraulique sous pression. En s'échappant, le fluide peut perforer la peau et entraîner une septicémie.</p>		<p>Vérifier le niveau d'huile hydraulique et remplir le réservoir.</p> <p>Pour utiliser le levier de commande, suivre la direction indiquée.</p>
	<p>Objets projetés.</p>		<p>Lorsqu'une bûche n'est pas coupée droite, la plus longue partie de la bûche doit être retournée vers le bas et l'extrémité coupée le plus droit doit être orientée vers la plaque d'extrémité.</p>
		<p>Ne pas transporter d'objets sur l'outil.</p>	
		<p>Vitesse de remorquage maximale de 72 km/h (45 m/h).</p>	

RÈGLES DE SÉCURITÉ GÉNÉRALES

BIEN COMPRENDRE VOTRE OUTIL

Lire ce manuel et les étiquettes apposées sur l'outil afin de bien comprendre les limites et les risques.

Prendre le temps de se familiariser avec les commandes et leur utilisation.
Apprendre comment arrêter l'appareil et désengager les commandes rapidement.

S'assurer de bien lire et comprendre l'ensemble des instructions et des précautions de sécurité énoncées dans le manuel du fabricant du moteur fourni dans un emballage séparé de votre outil. Ne pas tenter d'utiliser l'appareil avant d'avoir bien compris comment l'utiliser et entretenir le moteur, et comment éviter les blessures accidentelles et les dommages à la propriété.

Si l'appareil est destiné à être utilisé par une personne autre que celle qui l'a acheté, prêté, loué ou vendu, toujours fournir ce manuel et toute formation en matière de sécurité requise avant l'utilisation. L'utilisateur peut et doit prévenir les accidents et les blessures pour lui-même et pour les autres personnes, ainsi que les dommages à la propriété.

Ne pas forcer l'outil. Utiliser l'outil approprié pour la tâche à effectuer. L'outil approprié accomplira la tâche d'une manière plus efficace et plus sécuritaire lorsqu'il est utilisé à la vitesse pour laquelle il a été conçu.

SÉCURITÉ PERSONNELLE

Ne jamais laisser un enfant utiliser cet outil.

Tenir les enfants, les animaux de compagnie et toute personne qui n'utilise pas l'outil éloignés de la zone de travail. Rester alerte et éteindre l'outil si une personne entre dans la zone de travail. Faire surveiller les enfants par un adulte responsable.

Ne pas utiliser l'outil sous l'effet de drogues, de l'alcool ou de tout médicament pouvant affecter votre capacité à l'utiliser adéquatement.

S'habiller convenablement. Porter des pantalons longs et épais, des bottes et des gants. Ne pas porter de vêtements amples, de shorts ou de bijoux de tout type. S'attacher les cheveux pour qu'ils arrivent au-dessus des épaules. Tenir ses cheveux, ses vêtements et ses gants à l'écart des pièces en mouvement.

Les vêtements amples, les bijoux ou les cheveux longs peuvent se coincer dans les pièces en mouvement.

Se protéger les yeux, le visage et la tête des objets pouvant être projetés par l'outil. Toujours porter des lunettes de sécurité ou des lunettes de sécurité à écrans latéraux pendant l'utilisation.

Porter une protection auditive adéquate.

Toujours garder les mains et les pieds éloignés de toute pièce en mouvement pendant l'utilisation. Les pièces en mouvement peuvent couper ou écraser des parties du corps.

Toujours tenir les mains et les doigts éloignés de tous les points de pincement.

Ne pas toucher les pièces susceptibles d'être devenues chaudes avec l'utilisation. Laisser les pièces refroidir avant de tenter de les entretenir, de les ajuster ou de les réparer.

Demeurer alerte, porter une attention particulière à ce que vous faites et faire preuve de bon sens lors de l'utilisation de l'outil.

Éviter tout état de déséquilibre. Ne pas utiliser l'outil pieds nus ou en portant des sandales ou des chaussures légères semblables. Porter des chaussures de sécurité pour protéger vos pieds et améliorer votre équilibre sur les surfaces glissantes. Garder les pieds bien ancrés et maintenir son équilibre en tout temps. Cela permet un meilleur contrôle de l'outil en cas de situations imprévues.

INSPECTER VOTRE OUTIL

Vérifier votre outil avant de le mettre en marche. Laisser les dispositifs de protection en place et en bon état de marche. S'assurer que tous les écrous, les boulons, etc., sont bien serrés.

Ne jamais utiliser l'outil lorsqu'il doit être réparé ou que des composants mécaniques sont en mauvais état. Remplacer toute pièce endommagée, manquante ou défectueuse avant d'utiliser l'outil. Inspecter l'outil pour détecter toute fuite d'essence. Garder l'outil en bon état de fonctionnement.

Ne pas utiliser l'outil si l'interrupteur du moteur ne permet pas de le mettre en marche ou de l'arrêter. Tout outil fonctionnant à essence qui ne peut être contrôlé à l'aide de l'interrupteur du moteur est dangereux et doit être remplacé.

S'assurer que les clés et les clés de réglage sont bien retirées de l'outil avant de le mettre en marche. Une clé anglaise ou une autre clé laissée attachée à une pièce rotative de l'outil peut entraîner des blessures.

Éviter de mettre accidentellement l'outil en marche. S'assurer que l'interrupteur du moteur est éteint avant de transporter ou d'entretenir l'outil. Transporter ou entretenir un outil dont l'interrupteur est activé comporte des risques d'accident.

Si l'outil commence à vibrer de façon anormale, éteindre le moteur et chercher immédiatement la cause. Une vibration signifie généralement qu'il y a un problème.

SÉCURITÉ DU MOTEUR

Cet outil est doté d'un moteur à combustion interne. Ne pas utiliser sur un terrain ou à proximité d'un terrain en friche, d'un terrain boisé ou d'un terrain broussailleux, sauf si le système d'échappement est doté d'un pare-étincelles conforme à la législation municipalité et provinciale.

Ne jamais mettre en marche ou utiliser le moteur dans un endroit fermé. Les gaz d'échappement sont dangereux et contiennent du monoxyde de carbone, un gaz inodore mortel. Utiliser uniquement cet outil à l'extérieur, dans un endroit bien ventilé.

Ne pas modifier le moteur pour le faire tourner à des vitesses excessives. La vitesse maximale du moteur est établie par le fabricant en fonction des limites d'utilisation sécuritaire. Voir le manuel d'utilisation du moteur.

Par mesure de précaution, garder un extincteur de classe B à portée de main lors de l'utilisation de cette fendeuse dans des endroits secs.

SÉCURITÉ ET ESSENCE

L'essence est hautement inflammable, et ses vapeurs peuvent exploser en présence d'étincelles. Utiliser l'outil avec précaution afin de réduire les risques de blessures graves.

Au moment de remplir ou de vidanger le réservoir à carburant, utiliser un contenant de remisage approuvé pour l'essence à l'extérieur dans un endroit bien aéré. Ne pas fumer ou se tenir à proximité d'étincelles, de flammes nues ou d'autres sources d'ignition au moment de remplir l'outil d'essence ou de l'utiliser. Ne jamais remplir le réservoir à essence à l'intérieur.

Garder les objets conducteurs mis à la terre, comme les outils, éloignés des pièces électriques et des raccordements exposés et sous tension pour éviter de produire des étincelles ou des arcs électriques. Les gaz ou les vapeurs pourraient alors prendre feu.

Toujours arrêter le moteur et le laisser refroidir avant de remplir le réservoir à carburant. Ne jamais enlever le bouchon du réservoir à carburant ou ajouter du carburant lorsque le moteur fonctionne ou qu'il est chaud. Ne pas utiliser l'appareil en présence de fuites dans le système d'alimentation.

Desserrer le bouchon de réservoir lentement pour laisser s'échapper toute pression accumulée.

Ne jamais trop remplir le réservoir à carburant. Ne pas remplir le réservoir à plus de 1/2 po (1,25 cm) en dessous du bec de remplissage étant donné que la chaleur du moteur peut faire prendre de l'expansion au carburant.

Bien serrer le bouchon du réservoir et le bouchon du contenant de remisage, et essuyer tout carburant renversé. Ne jamais utiliser l'outil sans avoir bien serré le bouchon du réservoir à carburant.

Éviter de créer une source d'ignition pour le carburant renversé. Si du carburant est renversé, ne pas tenter de mettre le moteur en marche. Éloigner l'outil de la zone de déversement et éviter de créer toute source d'ignition jusqu'à ce que les vapeurs de carburant se soient dissipées.

Si du carburant se renverse sur vous ou sur vos vêtements, laver votre peau et changer immédiatement de vêtements.

Remiser le carburant dans des contenants spécialement conçus et approuvés à cette fin.

Remiser le carburant dans un endroit frais et bien aéré, loin des étincelles, des flammes nues et des autres sources d'ignition.

Ne jamais remiser de carburant ou d'outil dont le réservoir contient du carburant à un endroit où des émanations pourraient atteindre une étincelle, une flamme nue ou toute autre source d'ignition, comme un chauffe-eau, une fournaise ou une sècheuse électrique. Laisser le moteur refroidir avant de le remiser dans un espace clos.

SÉCURITÉ DU SYSTÈME HYDRAULIQUE

Le système hydraulique de l'outil exige une inspection approfondie, tout comme les pièces mécaniques. S'assurer de remplacer tout tuyau ou composant hydraulique endommagé, entortillé, fendu ou autrement défectueux.

Le fluide hydraulique peut entraîner des brûlures graves. Le fluide contenu dans le système hydraulique peut pénétrer dans la peau et entraîner de graves blessures ou la mort. S'assurer d'arrêter le moteur et de laisser la pression hydraulique s'échapper avant d'effectuer tout entretien des pièces hydrauliques.

Garder le corps et les mains éloignés des orifices et des buses qui rejettent les fluides hydrauliques sous pression. Utiliser du papier ou du carton, et non les mains, pour repérer les fuites.

S'assurer que tous les raccords de tuyaux hydrauliques sont bien serrés et que les tuyaux et les conduites hydrauliques sont en bon état avant de mettre l'outil sous pression.

Ne pas enlever le bouchon du réservoir hydraulique ou du réservoir à carburant lorsque l'outil est en marche. Le réservoir pourrait contenir de l'huile chaude sous pression, ce qui pourrait entraîner des blessures graves.

Ne pas ajuster les réglages de pression sur la pompe ou la valve hydraulique.

Si du fluide s'échappe et cause une blessure, peu importe la taille de la plaie, consulter un médecin. Une blessure par injection typique peut prendre la forme d'une petite plaie d'apparence bénigne. Toutefois, une infection ou une réaction grave peuvent survenir si un traitement médical approprié n'est pas immédiatement administré par un médecin formé pour traiter les blessures par injection.


RÈGLES DE SÉCURITÉ PARTICULIÈRES

PRÉPARATION DES BÛCHES

Les deux extrémités de la bûche doivent être coupées le plus droit possible afin d'empêcher la bûche de rouler hors de la fendeuse pendant l'utilisation.

Ne jamais fendre de bûches plus grandes que la capacité spécifiée.

Ne pas utiliser la fendeuse sur une surface glacée, mouillée, vaseuse ou glissante. Utiliser uniquement la fendeuse sur une surface de niveau..

 Lorsque la fendeuse est utilisée dans une pente, elle peut rouler ou les bûches peuvent tomber, ce qui pourrait entraîner des blessures

Ne pas déplacer la fendeuse sur un terrain montagneux ou inégal sans véhicule de remorquage ou sans aide adéquate.


Tenir la zone de travail en ordre. Retirer le bois fendu autour de la fendeuse tout de suite après chaque utilisation afin d'éliminer tout risque de trébucher.

ZONE D'UTILISATION

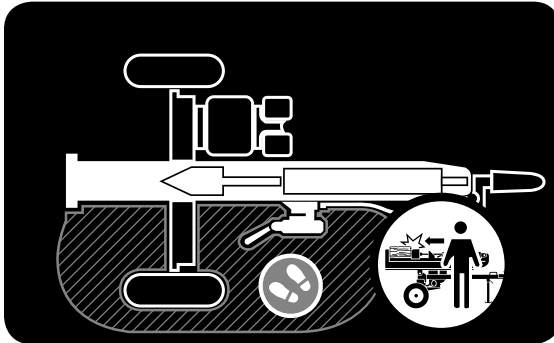
Cet outil est conçu pour être utilisé par une seule personne se trouvant dans la zone d'utilisation, comme indiqué dans les schémas suivants.

Utiliser uniquement l'outil en position debout dans la zone d'utilisation.

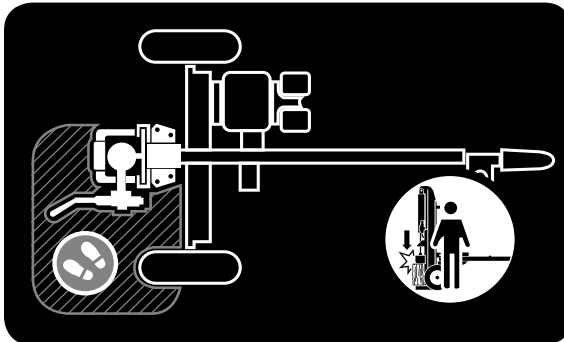
Toujours arrêter l'outil et attendre que les pièces en mouvement s'immobilisent avant de quitter la zone d'utilisation. Ne pas laisser une fendeuse en marche sans surveillance.

 De nombreux accidents surviennent lorsque plus d'une personne utilise la fendeuse. L'adulte qui charge et stabilise la bûche doit être la personne qui manie la poignée de commande.

POSITION DE TRAVAIL À L'HORIZONTALE



POSITION DE TRAVAIL À LA VERTICALE



UTILISATION ET ENTRETIEN DE L'OUTIL

Ne jamais utiliser l'outil en l'absence d'une bonne visibilité ou de lumière.

Ne jamais tenter de fendre du bois dans le sens contraire des fibres. La fendeuse n'a pas été conçue pour fendre du bois dans le sens contraire des fibres.

Toujours bloquer l'avant et l'arrière des deux roues afin d'empêcher l'outil de bouger accidentellement.

Tenir les bûches par l'écorce au moment de les charger ou de les positionner, jamais par les extrémités. Ne jamais placer les mains ou toute partie du corps entre une bûche et toute pièce de la fendeuse.

Ne pas enjamber la fendeuse ou passer par-dessus pendant qu'elle fonctionne.

Ne pas s'étirer ou se pencher par-dessus la fendeuse pour prendre une bûche.

Lorsque vous stabilisez une bûche avec votre main gauche, retirez votre main lorsque le coin à fendre entre en contact avec la bûche pour éviter des blessures graves.

Ne jamais tenter de fendre plus d'une bûche à la fois.

Ne pas tenter de charger la fendeuse lorsque le vérin ou le coin à fendre sont en mouvement.

Utiliser votre main pour contrôler le levier de commande sur la valve. Ne pas utiliser votre pied, une corde ou tout outil pour contrôler le levier à distance.

Ne pas déplacer la fendeuse pendant que le moteur fonctionne.

SÉCURITÉ DU REMORQUAGE

Vérifier l'ensemble de la réglementation municipale et provinciale au sujet des véhicules de remorquage, des permis et des feux des véhicules de remorquage avant de remorquer votre fendeuse.

Avant de remorquer la fendeuse, vérifier les pneus pour repérer toute usure excessive, toute coupure ou tout dommage. Vérifier que les pneus sont bien gonflés. Ajouter de l'air, au besoin. Ne pas trop gonfler les pneus. De graves blessures peuvent survenir si les pneus explosent.

Avant le remorquage, s'assurer que la fendeuse est bien attachée au véhicule de remorquage et que les chaînes de sécurité sont attachées au coupleur d'attelage ou au pare-chocs du véhicule, et qu'elles sont relâchées de façon à permettre au véhicule de tourner. Toujours utiliser une boule de 2 po (5 cm) de classe I pour transporter cette fendeuse.

S'assurer que le coupleur est bien serré avant le remorquage et après une distance de 80 kilomètres (50 milles).

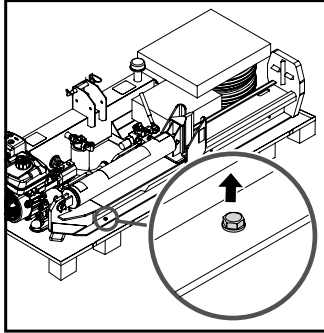
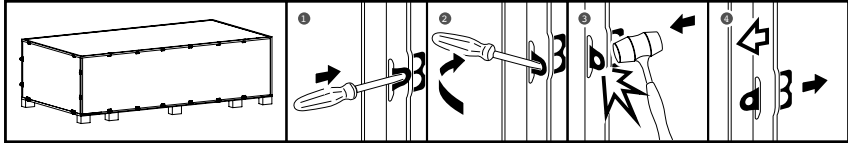
Ne jamais transporter de marchandise sur la fendeuse. Ne jamais laisser qui que ce soit enjambrer la fendeuse ou s'asseoir dessus.

Toujours arrêter le moteur, verrouiller le faisceau en position horizontale et fermer la valve d'arrêt du carburant au moment de transporter l'outil.

Faire preuve d'une extrême précaution lors du remorquage de la fendeuse. Ne pas dépasser 72 km/h (45 mi/h). Remorquer la fendeuse à une vitesse supérieure à 72 km/h (45 mi/h) pourrait entraîner une perte de contrôle, des dommages à l'équipement, des blessures graves ou la mort.

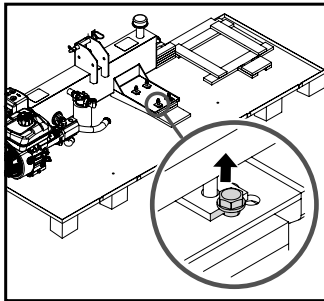
Éviter les virages serrés et les pentes raides. Éviter les gros trous et les fossés lors du remorquage de l'équipement. Toujours faire preuve de précaution au moment de reculer le camion de remorquage qui transporte la fendeuse pour éviter les mises en portefeuille. Reculer avec précaution; il est fortement recommandé de poster un éclaireur à l'extérieur du véhicule. Détacher la fendeuse du véhicule de remorquage avant de l'utiliser.

DÉFAIRE L'EMBALLAGE



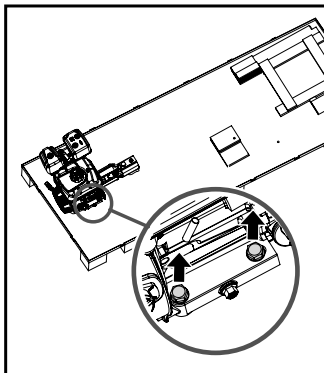
1. Utilisez le tournevis et le marteau pour ouvrir toutes les serrures latérales. Retirez toutes les plaques de polybois. Retirez toutes les pièces détachées sur les palettes inférieures. Utilisez des ciseaux ou un couteau pour couper toutes les sangles.

2. Retirez les boulons de retenue (boulons et écrous en forme de té) de la poutre. Utilisez une clé ou une douille de 13 mm pour retirer les deux boulons six pans qui fixent la poutre au fond de la caisse (comme indiqué ci-dessous). Veuillez noter que les deux boulons six pans sont situés en diagonale opposés l'un à l'autre.



3. Retirez la poutre et l'assemblage du cylindre de la caisse métallique à l'aide d'une autre personne. Soulevez la poutre et l'assemblage du cylindre à sa position verticale, debout sur la poutre.

4. Utilisez une clé ou une douille de 13 mm pour retirer le boulon six pans unique qui fixe l'assemblage du réservoir au fond de la caisse (comme indiqué ci-dessous).




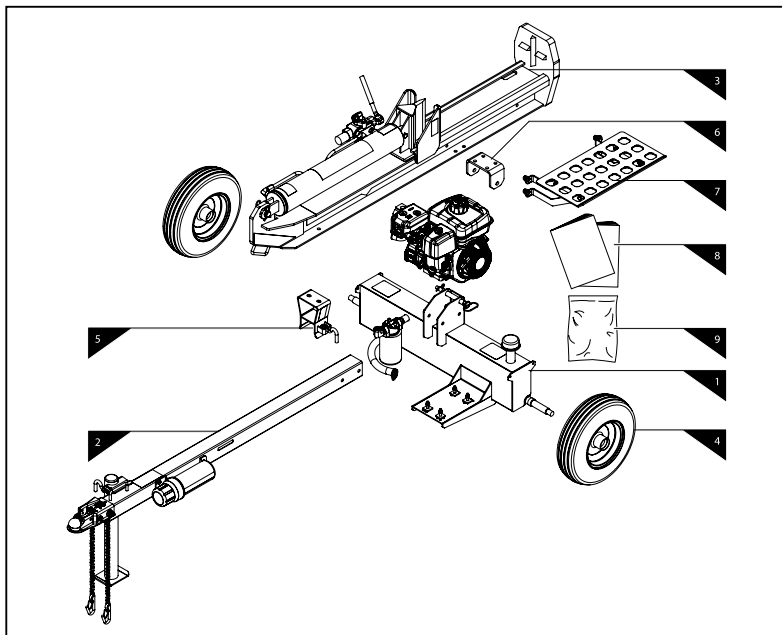
5. Utilisez une clé ou une douille de 13 mm pour retirer les deux boulons six pans qui fixent le moteur au fond de la caisse (comme indiqué ci-dessous).

6. Retirez le réservoir et le l'assemblage du moteur de la caisse, puis retirez l'assemblage du moteur.




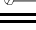
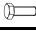
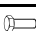
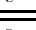





MATÉRIEL FOURNI

Votre fendeuse est partiellement assemblée et contient le matériel suivant :

 Des charges lourdes doivent être levées. Certains composants décrits dans les présentes instructions d'assemblage sont lourds et ne peuvent être soulevés de façon sécuritaire par une seule personne. Veuillez procéder à l'assemblage de ce produit lorsqu'une autre personne est en mesure de vous aider.



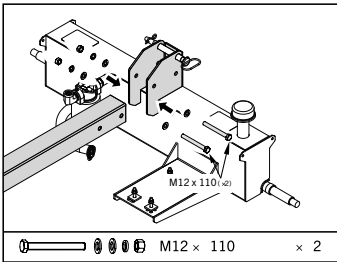
1. Réservoir et moteur
2. Triangle d'attelage et support
3. Faisceau et vérin
4. Roue/Pneu
5. Support de verrouillage du faisceau
6. Support de pivotement du faisceau
7. Trousse du dispositif de réception de bûches
8. Manuel d'utilisation et manuel d'utilisation du moteur
9. Quincaillerie, soit :

			× 2
			× 1
		M12 × 110	× 2
		M12 × 35	× 2
		M12 × 35	× 4
		M6 × 20	× 3

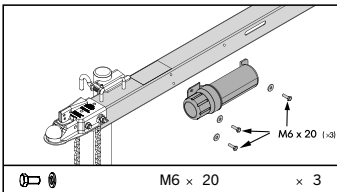
ASSEMBLAGE

Cette fendeuse a été partiellement assemblée à l'usine. Pour assembler votre outil, veuillez suivre les instructions ci-dessous.

RÉSERVOIR ET LANGUE



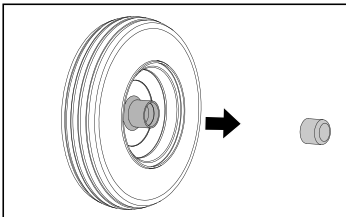
1. Fixer la langue et le support à l'assemblage réservoir à l'aide de boulons à tête hexagonale M12 de 110 mm, de rondelles plates, de rondelles de blocage et d'écrous hexagonaux à deux endroits. Bien serrer à l'aide de clés et de douilles de 19 mm.



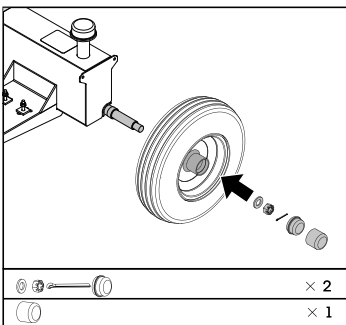
2. Enlever le bouchon du compartiment à manuels. Aligner les trous du compartiment à manuels avec les trous de la langue. Insérer et serrer les écrous et les rondelles. Replacer le bouchon sur le compartiment.

ROUES

1. Retirer les capuchons jetables sur l'arbre et les roulements de roues.



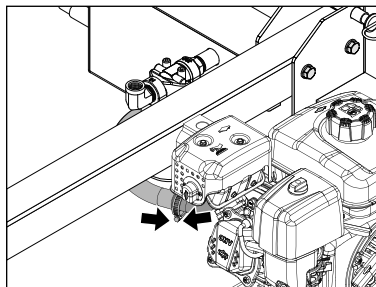
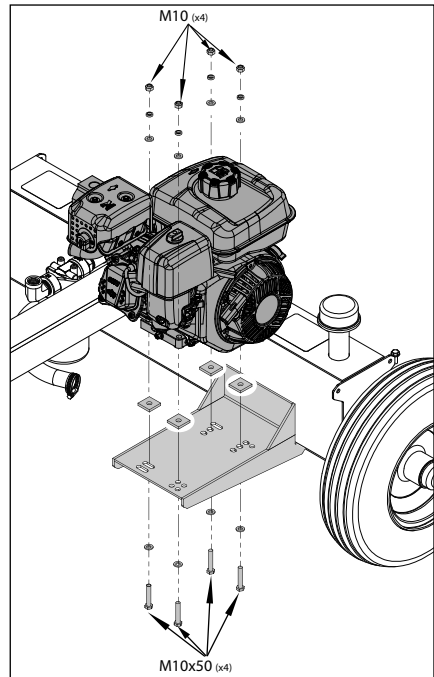
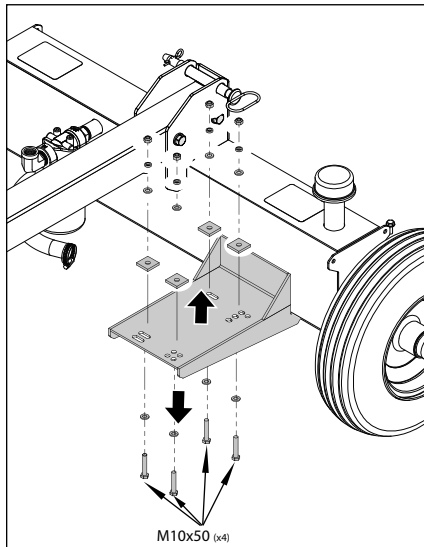
2. Glisser la roue/le pneu dans l'arbre en orientant la tige de la valve du pneu vers l'extérieur, puis le roulement extérieur, la rondelle plate et l'écrou délogé à créneaux.
3. Serrer l'écrou délogé à créneaux avec clé 28mm jusqu'à ce qu'il soit bien serré et faites tourner la roue sur plusieurs tours complets pour mettre les roulements en place.
4. Desserrez l'écrou délogé à créneaux juste assez pour aligner le trou de l'axe avec les encoches de l'écrou délogé à créneaux, ce qui permet d'installer la goupille fendue.
5. S'assurer que les roues peuvent tourner librement.
6. Insérez la goupille fendue dans les encoches de l'écrou délogé à créneaux et le trou de l'axe. Pliez l'extrémité de la goupille à gauche et à droite.
7. Installer l'enjoliveur de roue à l'aide de l'outil pour enjoliveurs de roue. Taper délicatement sur l'outil pour enjoliveurs de roue à l'aide d'un marteau pour caler l'enjoliveur en place.
8. Répéter ces étapes pour l'installation de la deuxième roue.



L'installation de la goupille fendue est importante et requise. Omettre d'installer la goupille fendue peut entraîner une perte de rétention au niveau des roues. Toujours utiliser une goupille fendue neuve au moment de l'assemblage. Ne pas réutiliser.

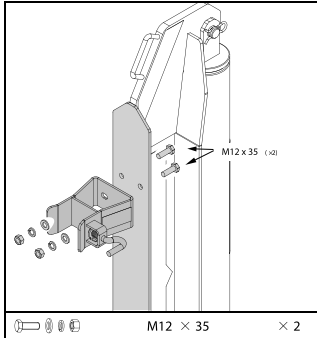
MOTEUR

1. Retirez les groupes de boulons du support et mettez-les de côté.

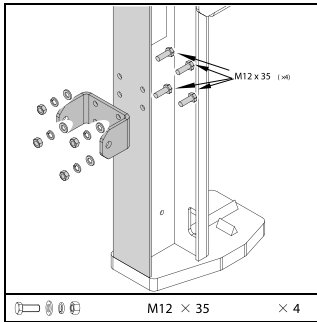


2. Placez le moteur sur le réservoir. Fixez le moteur sur le réservoir à 4 endroits avec le matériel enlevé dans la première étape.
3. Retirez le capuchon anti-poussière en plastique situé à l'extrémité du tuyau d'aspiration et desserrez le collier du tuyau. Glissez le tuyau d'aspiration sur le tube d'aspiration situé sur le dessous de la pompe hydraulique. Fixez la connexion à l'aide d'un collier avec un tournevis plat.

SUPPORT DU FAISCEAU

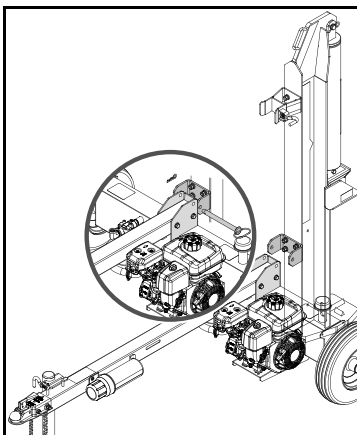


1. Fixer le support de verrouillage du faisceau à l'assemblage faisceau et vérin à l'aide de boulons à tête hexagonale, de rondelles plates, de rondelles de blocage et d'écrous hexagonaux à deux endroits. Bien serrer à l'aide de clés et de douilles de 19 mm.



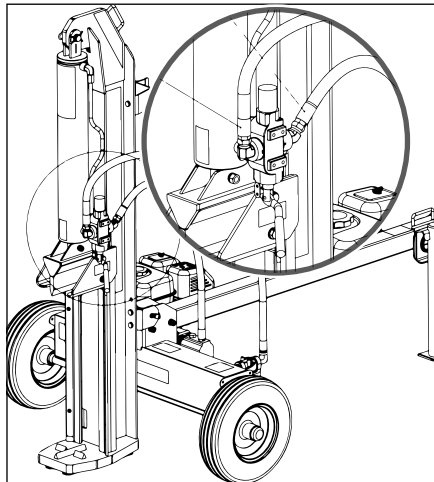
2. Fixer le support de pivotement à l'assemblage faisceau et vérin dans les quatre trous au fond à l'aide de boulons à tête hexagonale, de rondelles plates, de rondelles de blocage et d'écrous hexagonaux. Bien serrer à l'aide de clés et de douilles de 19 mm.

FIXER LE FAISCEAU AU RÉSERVOIR



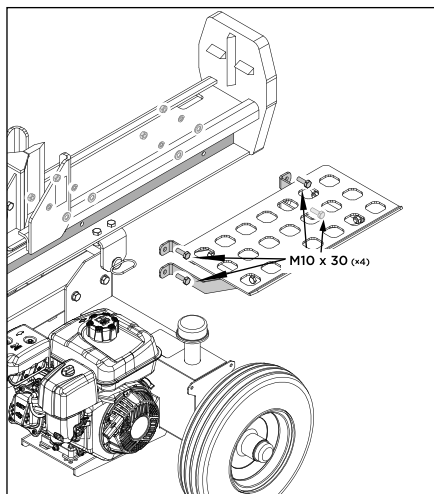
1. Tourner le support fixé sur le côté de la langue à la position vers le bas en relâchant la goupille et en fixant la goupille de déverrouillage.
2. Retirer la clé de serrage et la goupille d'attelage de l'outil assemblé (comme illustré ci-dessous). Replacer lentement l'outil assemblé sur l'assemblage faisceau et vérin. Aligner le support de langue de l'outil assemblé avec le support de pivotement du faisceau. Une fois les supports alignés, installer la goupille d'attelage dans les supports et installer la clé de serrage dans la goupille d'attelage.

RACCORDEMENT DES TUYAUX HYDRAULIQUES



1. Identifier les tuyaux - le plus court est le tuyau à haute pression; le plus long est le tuyau de retour d'huile. Les deux extrémités de chacun des deux tuyaux sont les mêmes, donc lors du raccordement des tuyaux au système hydraulique, pas besoin d'identifier la direction des tuyaux.
2. Appliquez du ruban téflon ou du liant d'étanchéité pour tuyau sur les raccords des tuyaux de la pompe/valve et du filtre.
3. Raccordez une extrémité du long tuyau au raccord situé sur le dessus de la valve, raccordez l'autre extrémité au raccord du filtre.
4. Raccordez une extrémité du tuyau court au raccord situé sur le dessous de la valve, raccordez l'autre extrémité au raccord situé sur le dessus de la pompe.
5. Serrez solidement les écrous de fixation à l'aide de clés.

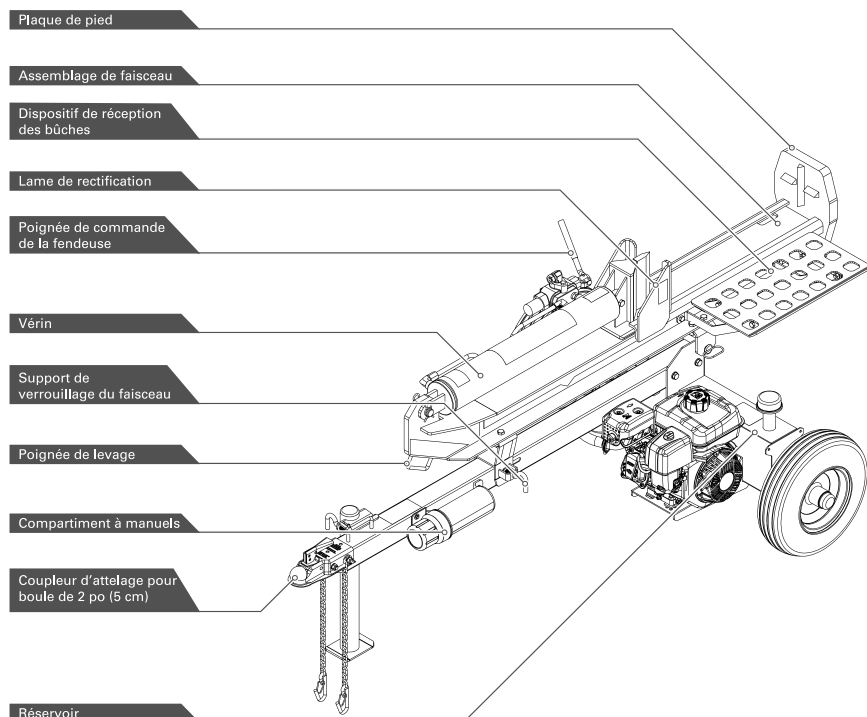
INSTALLATION DU DISPOSITIF DE RÉCEPTION DE BÛCHES

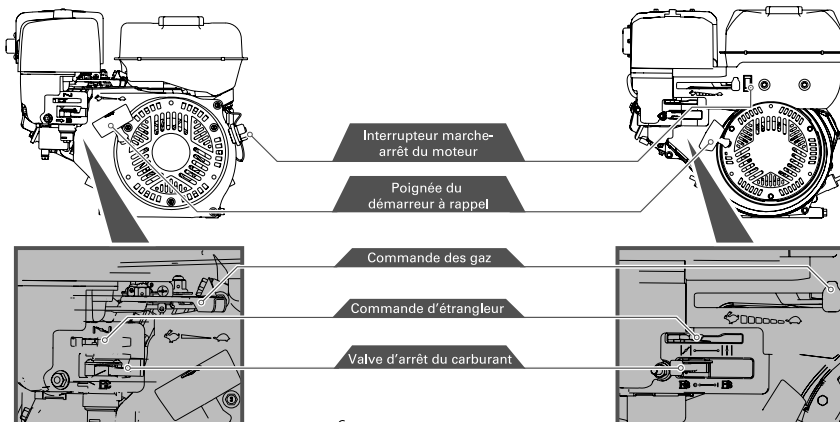


Tourner l'assemblage faisceau et vérin de la position vers le bas à la position vers le haut et le verrouiller en place à l'aide de la goupille de déverrouillage.

Installer l'assemblage de dispositif de réception de bûches à l'aide de boulons à tête hexagonale, de rondelles plates, de rondelles de blocage, d'écrous hexagonaux. Serrez avec deux clés de 18 mm.

FONCTIONS ET COMMANDES





Poignée de commande de la fendeuse

La poignée de commande est utilisée pour lever ou baisser le coin de fendage lors du fendage des bûches. La poignée de commande se règle à trois positions : marche avant, neutre et marche arrière. Voir la section « Utilisation » pour obtenir les instructions.

Compartment à manuels

Le compartiment à manuels permet de conserver les manuels en toute sécurité.

Support de verrouillage du faisceau

Le support de verrouillage du faisceau sert à verrouiller le faisceau en position horizontale.

Poignée de levage

La poignée de levage est incluse pour faciliter la rotation de la position horizontale à la position verticale.

Coupleur d'attelage pour boule de 2 po (5 cm)

Le coupleur d'attelage se trouve à l'extrémité de la langue et se fixe à une boule de remorquage en vue du transport.

Lame de rectification

La lame de rectification est conçue pour retirer tout bois partiellement coupé du coin à fendre. Cela peut se produire lors du fendage de bûches de grand diamètre ou de bois fraîchement coupé.

Dispositif de réception des bûches

Un dispositif de réception des bûches peut être fixé au faisceau en quelques minutes. Ce dispositif est fait pour accueillir une bûche fendue.

Support de verrouillage du faisceau

Tirer la goupille de sécurité vers l'extérieur et lever la poignée de levage pour faire passer le faisceau de la position horizontale à la position verticale.

Interrupteur marche-arrêt du moteur

L'interrupteur marche-arrêt du moteur comprend deux positions. OFF – le moteur ne démarre pas ou ne tourne pas. ON – le moteur démarre et tourne.

Poignée du démarreur à rappel

La poignée sert à démarrer le moteur.

Valve d'arrêt du carburant

La valve d'arrêt du carburant comprend deux positions. CLOSED (🔒) – utiliser cette position pour l'entretien, le transport ou le remisage de l'outil. OPEN (🔓) – utiliser cette position pour alimenter l'outil.

Commande d'étrangleur

La commande d'étrangleur permet d'étrangler le carburateur et d'aider le moteur à démarrer. La commande d'étrangleur passe de la position CHOKE CLOSED (| \ |) à la position CHOKE OPEN (| ↑ |).

Manette de l'accélérateur

La manette de l'accélérateur régule la vitesse du moteur et éteint le moteur lorsqu'elle est placée à la position STOP. La manette de l'accélérateur comprend les positions FAST 🏎️, SLOW 🐢 et STOP 🛑

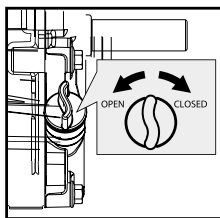
UTILISATION



De nombreux accidents surviennent lorsque plus d'une personne utilise la fendeuse. Si un assistant participe au chargement des bûches sur la fendeuse, ne jamais utiliser les commandes tant que l'assistant se trouve dans la zone.

Toujours vérifier le niveau d'huile avant de démarrer le moteur et maintenir le niveau au maximum.

AJOUTER DE L'HUILE DANS LE MOTEUR



1. S'assurer que la fendeuse se trouve sur une surface plane et de niveau.
2. Retirer le bouchon de remplissage d'huile ou la jauge de niveau d'huile pour ajouter de l'huile.
3. À l'aide d'un entonnoir, ajouter de l'huile jusqu'à la marque FULL indiquée sur la jauge. (Voir le manuel d'utilisation du moteur pour connaître la capacité du réservoir d'huile, les recommandations concernant l'huile et l'emplacement du bouchon de remplissage d'huile.)



NE PAS TROP REMPLIR. Vérifier le niveau d'huile dans le moteur tous les jours et en ajouter au besoin.

AJOUTER DE L'ESSENCE DANS LE MOTEUR



L'essence est une matière hautement inflammable et explosive. La manipulation de carburant peut entraîner des brûlures ou des blessures graves. Manipuler l'essence avec une extrême précaution.



Remplir le réservoir à essence à l'extérieur, jamais à l'intérieur. Les vapeurs d'essence peuvent prendre feu lorsqu'elles s'accumulent dans un espace clos. Une explosion peut survenir.

1. Le moteur doit être arrêté et laisser refroidir au moins deux minutes avant d'ajouter du carburant.
2. Retirer le bouchon de remplissage du réservoir à carburant et remplir le réservoir. (Voir le manuel d'utilisation du moteur pour connaître la capacité du réservoir à carburant, les recommandations concernant le carburant et l'emplacement du bouchon du réservoir à carburant.)



IMPORTANT : NE PAS TROP REMPLIR!

Cet équipement et son moteur peuvent comprendre des composants de système de récupération des vapeurs d'essence, exigés en vertu de la réglementation EPA et CARB et dont le fonctionnement optimal nécessite que le réservoir à carburant soit rempli au niveau recommandé. Trop remplir le réservoir pourrait entraîner des dommages permanents aux composants du système de récupération des vapeurs d'essence. Remplir le réservoir au niveau recommandé laisse l'espace requis pour permettre au carburant de prendre de l'expansion. Faire très attention lors du remplissage du réservoir pour s'assurer de ne pas dépasser le niveau de carburant recommandé à l'intérieur du réservoir. Utiliser un contenant à essence portatif doté d'un bec verseur de taille appropriée pour remplir le réservoir. Ne pas utiliser un entonnoir ou un autre outil qui bloque la vue pendant le remplissage du réservoir.

3. Replacer le bouchon du réservoir de carburant et bien serrer.
Nettoyer tout carburant renversé.



Le réservoir hydraulique doit être rempli de fluide hydraulique avant le démarrage ou l'utilisation du moteur

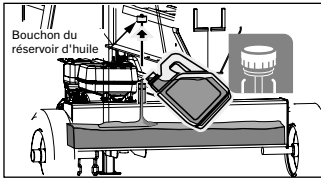
AJOUTER DE L'HUILE HYDRAULIQUE AU RÉSERVOIR D'HUILE

1. Assurez-vous que la fendeuse de bûches est sur une surface plane et de niveau.
2. Retirez la jauge d'huile du réservoir d'huile.



Ne jamais retirer la jauge de niveau d'huile hydraulique lorsque le moteur tourne ou qu'il est chaud. De l'huile chaude peut s'échapper et entraîner de graves brûlures. Laisser la fendeuse refroidir complètement avant de retirer la jauge de niveau d'huile hydraulique.

3. Le type d'huile hydraulique recommandé :
AW22
10W AW32
ASLE H-150
ISO 32
Home Hardware Article: #8651-171 (AW-32)



4. S'assurer que le niveau d'huile hydraulique arrive à la ligne supérieure de la jauge de niveau d'huile.



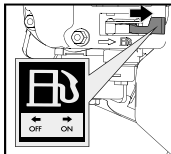
Installer complètement la jauge de niveau d'huile lors de la vérification du niveau d'huile.

5. Démarrer le moteur et utiliser la poignée de la valve de contrôle pour allonger et rétracter le coin à fendre à cinq reprises afin d'expulser l'air des conduites à haute pression.
6. Une fois le coin à fendre rétracté et le moteur éteint, revérifier le niveau d'huile. Remplir au besoin.
7. Remettre le vérin en marche jusqu'à ce que sa vitesse se stabilise. Cela indique que tout l'air a été expulsé.

DÉMARRER LE MOTEUR



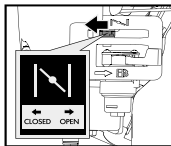
1. S'assurer que le levier de commande est à la position neutre.
2. Placer l'interrupteur du moteur à la position ON.



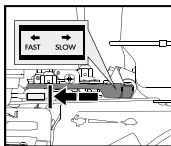
3. Ouvrir la valve d'arrêt du carburant.
4. Placer le levier d'étranglement à la position CLOSED.



Si le moteur est chaud, il n'est pas nécessaire de fermer l'étrangleur.




5. Déplacer légèrement le levier d'accélérateur vers la vitesse FAST.
6. Tirer le démarreur à rappel jusqu'à ce que la compression du moteur le rende difficile à tirer. Laisser le démarreur revenir à sa position initiale, puis le tirer rapidement pour démarrer le moteur. Répéter les étapes au besoin. Ouvrir l'étrangleur au complet et régler la commande des gaz à la position FAST avant d'utiliser l'outil.



Une rétraction rapide du cordon du démarreur (effet de rebond) tirera votre main et votre bras vers le moteur avant que vous ayez le temps de lâcher le démarreur. Cela pourrait entraîner des fractures, des ecchymoses ou des entorses.

ARRÊTER LE MOTEUR

Rétracter complètement le vérin ou le remettre dans sa position initiale. Placer le levier d'accélérateur à la position SLOW (←). Placer l'interrupteur du moteur à la position OFF. Fermer la valve d'arrêt du carburant. (N)

 L'arrêt soudain de l'alimentation alors que le moteur fonctionne à une vitesse élevée sous une lourde charge n'est pas recommandé. Cela pourrait endommager le moteur.


POIGNÉE DE COMMANDE DE LA FENDEUSE

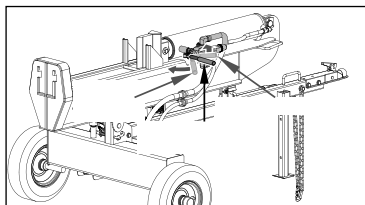
Marche avant – Placer le levier dans cette direction pour allonger le vérin vers la plaque de pied. Maintenir la pression sur le levier jusqu'à ce que la bûche soit fendue. Le levier ne se verrouille pas dans cette position. Lâcher le levier dès que la bûche est fendue ou que le vérin est complètement allongé.

 Ne jamais utiliser la soupape de sûreté plus de 5 secondes.

Le coin à fendre est conçu pour atteindre sa pleine extension avant d'entrer en contact avec la plaque de pied.

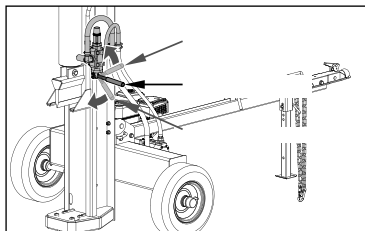
Afin de prolonger la vie du vérin hydraulique, éviter que la plaque du coin à fendre « s'appuie » sur la plaque de pied. Conformément aux recommandations en matière de sécurité de l'industrie, l'extrémité du coin à fendre se trouve à 1,5 po (3,8 cm) de l'extrémité de la course..


 Les fentes dans les bûches peuvent se refermer rapidement et pincer les doigts. Garder les doigts éloignés de toute fente qui s'ouvre dans une bûche partiellement coupée



Position neutre – Dans cette position, le vérin ne bouge pas, même lorsque le moteur tourne.

Position marche arrière – Placer le levier dans cette position pour rétracter le vérin. Pousser complètement le levier dans cette direction pour le verrouiller en mode retour. Le levier se replacera automatiquement à la position neutre une fois le vérin complètement rétracté.



 Garder les mains et les doigts éloignés du coin à fendre et des lames de rectification pendant la rétraction du vérin.

PROCÉDURE POUR LES BÛCHES COINCÉES

Si une bûche ne se fend pas complètement et reste coincée sur le coin à fendre, ne jamais tenter de la retirer en modifiant la fendeuse ou en y ajoutant des accessoires. Placer le levier de commande à la position marche arrière et laisser le vérin se rétracter jusqu'à ce que la bûche coincée entre en contact avec les lames de rectification. Continuer de rétracter le vérin jusqu'à ce que la bûche sorte du coin à fendre.



Ne pas utiliser l'outil si les lames de rectification sont tordues ou endommagées. Les lames de rectification tordues ou endommagées doivent être réparées ou remplacées avant toute utilisation de l'outil.

TRANSPORT

TRANSPORT MANUEL



La fendeuse est un équipement lourd. Elle peut écraser des parties du corps et causer de graves blessures si elle roule hors de contrôle ou si elle bascule.

Suivre les instructions ci-dessous pour transporter la fendeuse en toute sécurité.

1. S'assurer que la fendeuse est verrouillée en position horizontale à l'aide du loquet avant de la déplacer.



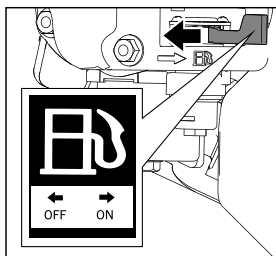
Toujours s'assurer que le moteur de la fendeuse est éteint. Ne jamais déplacer la fendeuse pendant que le moteur tourne.

2. Tourner la valve d'arrêt du carburant à la position arrêt. Cela empêche le noyage du moteur et réduit les risques que du carburant se déverse. Voir le manuel d'utilisation du moteur pour connaître l'emplacement de la valve d'arrêt du carburant.
3. Verrouiller le pied-support à la position vers le bas avant de déplacer la fendeuse.
4. Transporter manuellement la fendeuse dans la zone de travail désignée.





Ne jamais utiliser la soupape de sûreté plus de 5 secondes.
Ne jamais laisser qui que ce soit enjamber la fendeuse ou s'asseoir dessus.
Ne jamais transporter de marchandise ou de bois sur la fendeuse.

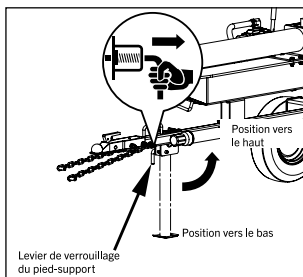
REMORQUAGE À L'AIDE D'UN VÉHICULE



1. Fermer la valve d'arrêt du carburant. Cela empêche le carburant de noyer le moteur.
2. Vérifier que les pneus sont gonflés à 30 psi pour assurer leur bon fonctionnement.


 Ne pas trop gonfler les pneus. De graves blessures peuvent survenir si les pneus explosent.

 Au moment de fixer le bourrelet en place après une réparation, ne jamais gonfler le pneu à plus de 30 psi. Une pression supérieure à 30 psi peut entraîner une rupture et une explosion du pneu et de la roue.



3. S'assurer que le coupleur d'attelage est en bon état.
4. Vérifier les chaînes de sécurité. Deux chaînes de sécurité doivent être utilisées lors du remorquage. Croiser les chaînes de sécurité en dessous du coupleur d'attelage, en les relâchant suffisamment pour permettre au véhicule de tourner.
5. Tirer le levier de verrouillage et placer le pied-support à la position vers le haut, puis relâcher le levier et s'assurer que le pied est verrouillé.

6. Remorquer avec précaution la fendeuse dans la zone de travail désignée.


 Tenir compte de la longueur de la fendeuse.
Ne jamais remorquer cette fendeuse à plus de 72 km/h (45 mi/h). Une vitesse plus élevée pourrait entraîner une perte de contrôle.

Conduire lentement et avec beaucoup de précautions lors du transport sur des terrains accidentés.

Si le remorquage se fait sur une route publique, s'assurer qu'il respecte l'ensemble des exigences municipales et provinciales. L'acheteur a l'entière responsabilité d'obtenir les permis, les feux de remorque, les chaînes de sécurité et l'affichage nécessaires pour se conformer aux exigences.

Éteindre le moteur du véhicule de remorquage avant de laisser la fendeuse sans surveillance.

7. Verrouiller le pied-support à la position vers le bas et détacher la fendeuse du véhicule.

 Ne jamais utiliser la fendeuse lorsqu'elle est attachée au véhicule.

ENTRETIEN

Inspecter et entretenir la fendeuse avant chaque utilisation. Si la fendeuse a déjà été utilisée, elle doit être inspectée et entretenue avant chaque utilisation subséquente. Toujours éteindre le moteur et laisser la pression s'échapper du système avant d'inspecter, de nettoyer, d'ajuster ou de réparer la fendeuse. Laisser la pression s'échapper du système en déplaçant le levier de commande de la fendeuse vers l'arrière et vers l'avant à plusieurs reprises.

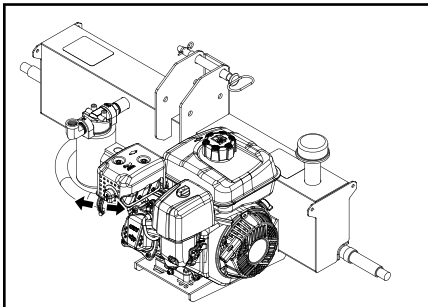
Retirer les débris du moteur, du silencieux et des pièces en mouvement. Des débris sur un moteur chaud peuvent représenter un risque d'incendie. Nettoyer les débris et le bran de scie de la culasse du moteur, des ailettes de la culasse, de la grille rotative du boîtier du souffleur et du silencieux.



Éviter tout contact avec le silencieux chaud.

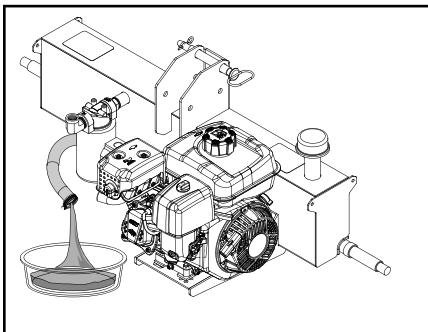
Les débris sur les pièces en mouvement peuvent entraîner une usure excessive. Nettoyer les débris sur le faisceau, le coin à fendre et la plaque d'extrémité.

VIDANGE DE L'HUILE



Utiliser un bac de vidange pour faciliter le retrait de l'huile usée et des particules.

1. Débrancher le tube d'aspiration de la pompe en relâchant le collier de serrage.



2. Vidanger l'huile du tube d'aspiration.

3. Une fois que l'huile a été complètement vidangée, rebrancher le tube d'aspiration à la pompe..

REMISAGE

Suivre les instructions ci-dessous pour le remisage de votre fendeuse entre chaque utilisation.

1. Rétracter complètement le faisceau pour le protéger de la corrosion.
2. Laisser l'outil refroidir 5 minutes avant de le remiser.
3. Nettoyer les débris sur le faisceau, le coin à fendre et la plaque d'extrémité.
Utiliser un chiffon humide pour nettoyer l'extérieur du moteur et de la fendeuse.
Utiliser une brosse à poils souples pour retirer l'excès de saleté et d'huile.
Utiliser un compresseur d'air (25 psi) pour souffler la saleté et les petits débris.
Essuyer le faisceau, le coin à fendre et toutes les pièces de métal à l'aide d'un chiffon imbibé d'huile pour prévenir la corrosion.



Ne jamais nettoyer le moteur ou la fendeuse à l'aide d'une laveuse à pression. L'eau peut contaminer le système d'alimentation ou pénétrer dans le moteur et l'endommager.

4. Voir le manuel d'utilisation du moteur pour connaître les instructions de remisage appropriées.



L'essence peut s'éventer lorsque l'outil est remisé plus de 30 jours. Le carburant éventé peut entraîner la formation de dépôts acides et gommeux dans le système d'alimentation ou sur les pièces du carburateur. Si l'outil est remisé moins de 30 jours et qu'il contient de l'essence, ajouter un stabilisateur d'essence pour que le carburant conserve sa fraîcheur. Tourner la valve d'arrêt du carburant à la position arrêt. Si l'outil est remisé plus de 30 jours et qu'il contient de l'essence, vidanger le réservoir à carburant conformément au manuel d'utilisation du moteur.



Nettoyer tout déversement de carburant. Toujours vidanger le réservoir à carburant à l'extérieur dans un endroit bien aéré. Se tenir loin des sources de chaleur, des flammes ou des étincelles lors de la manipulation de carburant.

5. Remiser la fendeuse dans un endroit éloigné des zones humides, des matières corrosives, des sources de chaleur, des flammes nues, des étincelles et des voants lumineux.



Ne jamais remiser la fendeuse à l'intérieur en présence d'une source de chaleur, de flammes nues, d'étincelles ou de voyants lumineux, notamment un chauffe-eau, un radiateur, une fournaise, une sécheuse électrique ou un autre appareil alimenté au gaz. **MÊME SI** le réservoir à carburant de la fendeuse est vide, des vapeurs résiduelles pourraient prendre feu. Ne jamais remiser la fendeuse à proximité de fertilisant ou d'une autre matière corrosive.

6. Remiser l'essence dans un endroit frais et sec dans un contenant certifié UL étanche..



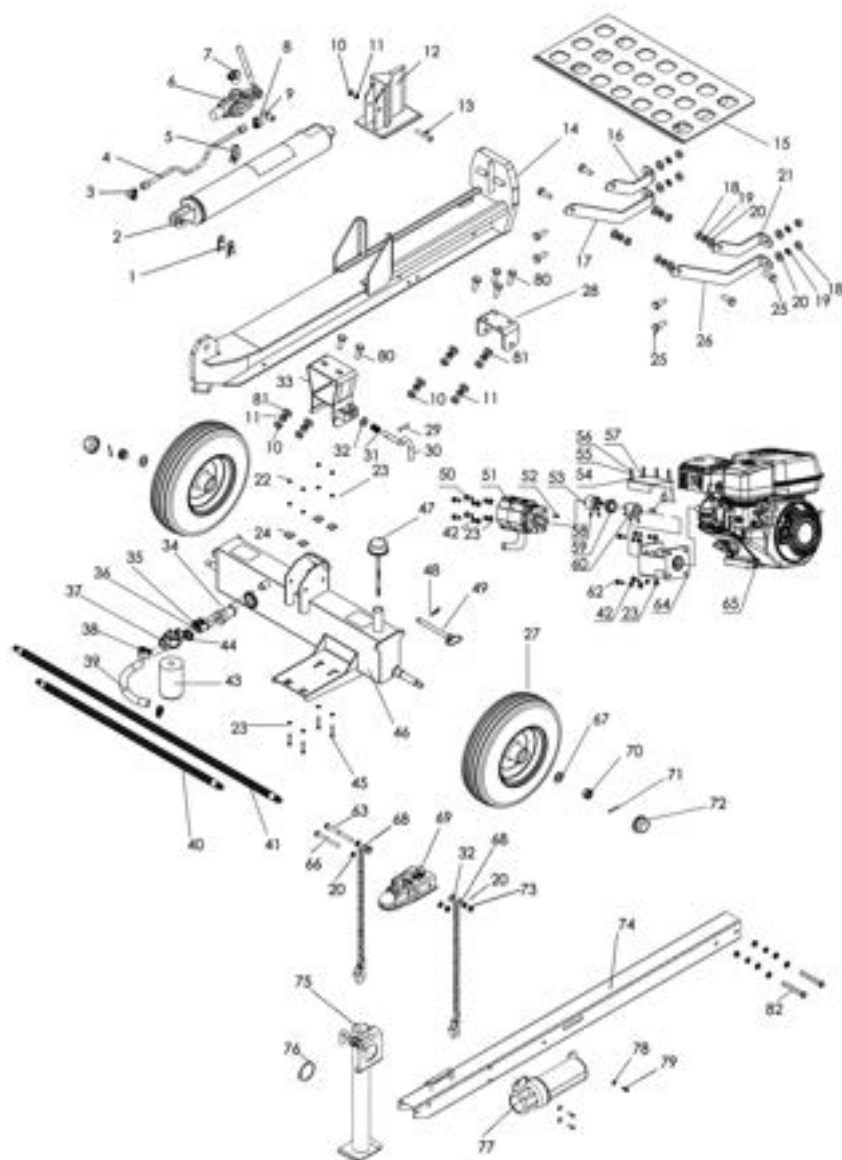
Les vapeurs d'essence peuvent prendre feu lorsqu'elles s'accumulent dans un espace clos et entraîner une explosion.

DÉPANNAGE

PROBLÈME	CAUSE	SOLUTION
Le coin à fendre se déplace lentement ou de façon irrégulière.	<ol style="list-style-type: none"> 1. De l'air se trouve dans le système d'huile hydraulique. 2. Des débris sont coincés dans les guides du faisceau. 	<ol style="list-style-type: none"> 1. Purger l'air en allongeant et en rétractant le coin à fendre à plusieurs reprises jusqu'à ce que le mouvement soit fluide. 2. Nettoyer les débris sur le faisceau. 3. Vérifier le niveau d'huile et en ajouter au besoin.
De l'huile coule du vérin.	<ol style="list-style-type: none"> 1. Un joint d'étanchéité de la tige du vérin est défectueux. 2. La tige du vérin est rayée ou tordue. 3. Un tuyau hydraulique est mal raccordé. 4. Le mauvais joint d'étanchéité a été utilisé sur un tuyau hydraulique raccordé au vérin. 	<ol style="list-style-type: none"> 1. Communiquer avec le service à la clientèle. 2. Communiquer avec le service à la clientèle. 3. Resserrer le raccord hydraulique. 4. Communiquer avec le service à la clientèle.
Une fuite d'huile provient d'un raccord de tuyau.	Un collier de serrage ou un raccord hydraulique est desserré.	Resserrer le collier de serrage ou le raccord hydraulique.
Le coin à fendre ne s'allonge pas ou ne se rétracte pas.	<ol style="list-style-type: none"> 1. La valve de contrôle est défectueuse. 2. La pompe hydraulique est défectueuse. 3. Le niveau d'huile hydraulique est faible. 	<ol style="list-style-type: none"> 1. Communiquer avec le service à la clientèle. 2. Communiquer avec le service à la clientèle. 3. Vérifier le niveau d'huile et en ajouter.
Le coin à fendre ne retourne pas automatiquement à sa position initiale.	<ol style="list-style-type: none"> 1. Le niveau d'huile hydraulique est faible. 2. La valve de contrôle est défectueuse. 	<ol style="list-style-type: none"> 1. Vérifier le niveau d'huile et en ajouter au besoin. 2. Communiquer avec le service à la clientèle.
Il y a un rebondissement excessif lors du remorquage.	Les pneus ne sont pas assez gonflés.	Gonfler les pneus à la pression appropriée.

PROBLÈME	CAUSE	SOLUTION
La valve de contrôle ne retourne pas à la position neutre lorsqu'elle est en position marche avant.	<ol style="list-style-type: none"> 1. L'huile hydraulique est trop froide. 2. L'huile hydraulique est trop épaisse. 3. L'huile hydraulique est contaminée. 4. La valve de contrôle est défectueuse. 	<ol style="list-style-type: none"> 1. Réchauffer le moteur. 2. Remplacer le fluide hydraulique. 3. Remplacer le fluide hydraulique. 4. Communiquer avec le service à la clientèle.
Le moteur ne démarre pas.	<ol style="list-style-type: none"> 1. L'interrupteur du moteur est à la position OFF. 2. La valve d'arrêt du carburant est à la position OFF. 3. Le réservoir à carburant est vide. 4. Une douille à bougie est débranchée. 5. Une douille à bougie est défectueuse. 6. Le levier d'étranglement est réglé à la mauvaise position. 7. Le moteur est défectueux. 8. Le moteur ne contient pas assez d'huile. 	<ol style="list-style-type: none"> 1. Placer l'interrupteur à la position ON. 2. Placer la valve à la position ON. 3. Remplir le réservoir de carburant. 4. Brancher la douille à bougie. 5. Remplacer la douille à bougie. 6. Ajuster la position du levier d'étranglement. 7. Communiquer avec le service à la clientèle. 8. Ajouter la quantité d'huile recommandée 0,6 L.

SCHÉMA DES PIÈCES



LISTE DES PIÈCES

AVERTISSEMENT :

Lors de l'entretien, utilisez uniquement des pièces de rechange d'origine. L'utilisation de toute autre pièce peut créer un danger pour la sécurité ou endommager le générateur.

Toute tentative de réparation ou de remplacement de pièces électriques sur ce répartiteur de générateur peut créer un risque pour la sécurité à moins que les réparations ne soient effectuées par un technicien qualifié.

Service à la clientèle / soutien technique 1-866-206-0888.

Key#	Part #	Description	Qty
1	5240-554-1	Assemblage de l'axe à épaulement	1
2	5240-554-2	Vérin	1
3	5240-554-3	Raccord soudé 1	1
4	5240-554-4	Tuyau	1
5	5240-554-5	Raccord	1
6	5240-554-6	Assemblage de soupapes	1
7	5240-554-7	Raccord soudé 2	1
8	5240-554-8	Raccord soudé 1	1
9	5240-554-9	Mamelon 1/2 NPT.	1
10	5240-554-10	Écrou hexagonal M12x1.75 5	5
11	5240-554-11	Rondelle de blocage M12	5
12	5240-554-12	Coin à fendre 7.87 po	1
13	5240-554-13	Boulon à tête hexagonale M12x75	1
14	5240-554-14	Faisceau	1
15	5240-554-15	Dispositif de réception des bûches	1
16	5240-554-16	Bras-support gauche	1
17	5240-554-17	Bras-support, grand, gauche	1
18	5240-554-18	Écrou hexagonal M10	12
19	5240-554-19	Rondelle de blocage M10	8
20	5240-554-20	Rondelle plate M10	20
21	5240-554-21	Support droit	1
22	5240-554-22	Écrou de blocage M10	4
23	5240-554-23	Rondelle plate M8	12
24	5240-554-24	Amortisseur en caoutchouc	4
25	5240-554-25	Boulon à tête hexagonale M10x30	8
26	5240-554-26	Bras-support, grand, droit	1
27	5240-554-27	Roue 4.8x8 po	2

Key#	Part #	Description	Qty
28	5240-554-28	Support de pivotement	1
29	5240-554-29	Goupille fendue	1
30	5240-554-30	Tige de loquet	1
31	5240-554-31	Ressort	1
32	5240-554-32	Rondelle plate, 1/2 pouce	3
33	5240-554-33	Verrou du faisceau	1
34	5240-554-34	Filter d'aspiration	1
35	5240-554-35	Raccord droit 3/4 NPT pour tube de 1 pouce	1
36	5240-554-36	Raccord droit M3/4 NPT	1
37	5240-554-37	Assemblage de la base du filtre	1
38	5240-554-38	Raccord coudé 4	1
39	5240-554-39	Tuyau d'aspiration	1
40	5240-554-40	Tuyau haute pression	1
41	5240-554-41	Tuyau de retour d'huile	1
42	5240-554-42	Rondelle de blocage M8	8
43	5240-554-43	Filter à huile	1
44	5240-554-44	Collier de serrage	2
45	5240-554-45	Boulon à tête hexagonale M10x50	4
46	5240-554-46	Réservoir	1
47	5240-554-47	Capuchon d'évent	1
48	5240-554-48	Pince en R	1
49	5240-554-49	Goupille d'attelage	1
50	5240-554-50	Boulon à tête hexagonale M8x20	4
51	5240-554-51	Pompe 18 gal/min	1
52	5240-554-52	Clé 3x25	1
53	5240-554-53	Assemblage de la mâ-choire d'attelage - Droit	1
54	5240-554-54	Rondelle plate M5	4
55	5240-554-55	Rondelle de blocage M5	4
56	5240-554-56	Boulon à tête hexa- gonale M5x10	4
57	5240-554-57	Couvercle de la pompe	1
58	5240-554-58	Boulon M6x10	4
59	5240-554-59	Araignée	1
60	5240-554-60	Assemblage de la mâ-choire d'attelage1 - Gauche	1
61	5240-554-61	Clé 1/4x50	1
62	5240-554-62	Boulon 5/16-24UNF	4
63	5240-554-63	Boulon à tête hexa- 1gonale M10x120	1

Key#	Part #	Description	Qty
64	5240-554-64	Support de la pompe	1
65	5240-554-65	Moteur	1
66	5240-554-66	Boulon à tête hexa-gonale M10x100	1
67	5240-554-67	Rondelle plate 3/4 po	2
68	5240-554-68	Chaîne de sécurité	2
69	5240-554-69	Assemblage de la boule d'attelage, 21 po	1
70	5240-554-70	Écrou à créneaux, 3/4-16	2
71	5240-554-71	Goupille fendue	2
72	5240-554-72	Enjoliveur de roue	2
73	5240-554-73	Écrou de blocage M10	2
74	5240-554-74	Triangle d'attelage	1
75	5240-554-75	Support du triangle d'attelage	1
76	5240-554-76	Anneau de retenue, 63 mm	1
77	5240-554-77	Compartiment à manuels	1
78	5240-554-78	Rondelle plate M6	3
79	5240-554-79	Boulon à tête hexagonale M6x20	3
80	5240-554-80	Boulon à tête hexagonale M12x35	6
81	5240-554-81	Rondelle plate M12	10
82	5240-554-82	Boulon M12x110	2

GARANTIE

GARANTIE DE LA FENDEUSE DE 35 TONNES BENCHMARK

Si cet outil Benchmark fait défaut en raison d'un vice matériel ou de fabrication dans les cinq années suivant la date d'achat, retournez-le à tout magasin Home Hardware avec la facture d'origine aux fins d'échange. Cette garantie ne couvre pas les pièces consommables, y compris notamment les lames, les brosses, les courroies, les ampoules ou les batteries. Cette garantie couvre les vices matériels ou de fabrication seulement. Elle ne couvre pas l'usure normale, la défaillance en raison d'une utilisation abusive, ou les défauts causés par une utilisation imprudente ou inappropriée. Cette garantie ne s'applique pas à l'utilisation de ce produit Benchmark dans des buts commerciaux ou de location.

35 TONNES FENDEUSE DE BÛCHES À ESSENCE



Moteur à essence 306CC Briggs & Stratton

Garantie limitée de 5 ans sur l'outil



BENCHMARKTM_{MC}

BENCHMARK TOOLS CANADA

ST. JACOBS, ONTARIO N0B 2N0

© 2021 Home Hardware Stores Limited

SERVICE À LA CLIENTÈLE/SOUTIEN TECHNIQUE

1-866-206-0888

5240-554

Fabriqué en Chine



* Cet article Benchmark^{MC} comporte une garantie LIMITÉE de cinq (5) ans contre les défauts de fabrication et de matériau(x).
Voyez les guides d'utilisation pour des renseignements complets.



**LIRE TOUTES LES DIRECTIVES AVANT LA
PREMIÈRE UTILISATION.
CONSULTER LE MANUEL POUR TOUS LES DÉTAILS.
GARDER HORS DE LA PORTÉE DES ENFANTS.**



**PORTER UNE PROTECTION
OCULAIRE APPROUVÉE
PAR LA CSA**



**PORTER UNE
PROTECTION
AUDITIVE**



**PORTER UN
MASQUE DE
PROTECTION**