

BENCHMARKTM

**MIDLAND
POWER** 

Ce produit est pris en charge par **Midland Power**.
Contactez-nous directement pour obtenir de l'aide sur la
garantie et tout autre assistance. Ne retournez pas ce produit
en magasin.

Vous devez vous enregistrer en ligne pour valider votre
garantie. Cela ne prend qu'une minute... faites-le maintenant
pendant que vous avez toujours votre reçu d'achat.

Enregistrer votre produit en ligne

[www.benchmark.midlandpowerinc.com/
register-warranty](http://www.benchmark.midlandpowerinc.com/register-warranty)



L'assistance pour votre produit est disponible en ligne, y
compris les pièces, les emplacements des centres de service,
et les conseils d'experts en direct

Visitez-nous en ligne à

www.benchmark.midlandpowerinc.com



Ou appelez-nous en tout temps au **1-877-528-3772**.

Merci d'avoir choisi le BG2300Di!

Vous avez hâte de démarrer, alors nous garderont cette section courte.

LISEZ CE GUIDE EN ENTIER AVANT D'UTILISER CE PRODUIT ET CONSERVEZ-LE POUR UNE UTILISATION ULTÉRIEURE.

Ce guide de l'utilisateur comprend des instructions importantes à suivre sur la sécurité, la configuration, le fonctionnement et l'entretien du produit. Toutes les informations contenues dans ce guide sont basées sur les informations disponibles au moment de l'impression. Ce guide ou des éditions révisées peuvent être téléchargés sur notre site Web. Aucune partie de cette publication ne peut être reproduite sans autorisation écrite.



CET ARTICLE RÉPOND À TOUS LES REQUIS DE CERTIFICATION DE:



L'échappement du moteur de ce produit contient des produits chimiques reconnus pour causer le cancer, des malformations congénitales ou d'autres troubles de la reproduction.

©2023 Benchmark. Tous droits réservés.

BG2300Di_Manual_FR_2023-08-14

TABLE OF CONTENTS

1. La Sécurité D'abord	1
2. À Propos de votre générateur	6
3. Vérification préfonctionnement	10
3.1 Ajoutez de l'huile moteur	10
3.2 Préparer le filtre à air	12
3.3 Ajouter du carburant (L'essence seulement)	12
3.4 Vérifier le raccordement de la bouteille de gaz de pétrole liquéfié	13
4. Démarrer le moteur	15
4.1 Démarrage de votre génératrice bicarburant	16
4.2 Démarreur à lanceur à essence	17
4.3 Démarreur à lanceur à Propane (GPL)	18
5. Utilisation du générateur	19
5.1 Production, surcharge et indicateur d'huile	19
5.2 Applications CC	20
5.3 Applications CA	21
5.4 Fonctionnement en CA parallèle	22
5.5 Extension de la poignée	23
6. Arrêt du moteur	24
7. Entretien	25
7.1 Programme d'entretien	26
7.2 Changement d'huile	27
7.3 Entretien du filtre à air	29
7.4 Remplacement et nettoyage de la bougie d'allumage	30
7.5 Entretien du pare-étincelles	31
7.6 Entretien du filtre à carburant	32
7.7 Modification du carburateur pour un fonctionnement en haute altitude	33
7.8 Système de contrôle des émissions	35
8. Transport et entreposage	37
9. Problèmes	39
10. Spécifications techniques	41
11. Diagramme du câblage	42
12. Appendix	43
13. Tout sur la garantie	44

1. LA SÉCURITÉ D'ABORD

⚠ DANGER	
Utilise un générateur à l'intérieur VOUS TUERA EN QUELQUES MINUTES . L'échappement des générateurs contient du monoxyde de carbone. Un gaz toxique que vous ne pouvez ni voir ni sentir.	
NE JAMAIS utiliser à l'intérieur d'une maison ou d'un garage! MÊME SI les portes et fenêtres sont ouvertes.	Utiliser seulement à L'EXTÉRIEUR , et loin des fenêtres, des portes et des bouches d'air.
Éviter d'autres dangers associés aux génératrices. LIRE LE MANUEL AVANT D'UTILISER L'APPAREIL.	

⚠ AVERTISSEMENT!

Ce produit peut vous exposer à des produits chimiques, y compris le monoxyde de carbone, qui est connu dans l'État de Californie pour causer le cancer et des malformations congénitales ou d'autres problèmes de reproduction. Pour plus d'informations, visitez www.P65Warnings.ca.gov

1.1 LA SÉCURITÉ PENDANT QUE VOTRE GÉNÉRATEUR FONCTIONNE

⚠ AVERTISSEMENT!

- Vérifiez l'huile, l'essence et le filtre à air avant de démarrer l'engin.
- Entretenez et nettoyez correctement l'équipement.
- Faites fonctionner le générateur selon les instructions pour un service sécuritaire et fiable.
- Lisez attentivement le Guide de l'utilisateur avant de faire marcher ce produit! Ne pas le faire pourrait entraîner de sérieuses blessures à l'utilisateur et des dommages à l'équipement.
- Ne faites jamais marcher le générateur dans un espace clos afin d'éviter des dommages dus à l'émission de monoxyde de carbone, qui est un gaz toxique.
- Faites attention aux étiquettes de mise en garde. Le système de sortie du moteur deviendra chaud pendant le fonctionnement et le restera immédiatement après l'arrêt du moteur.
- L'essence est un liquide hautement inflammable et explosif. Remettez de l'essence dans un endroit bien ventilé alors que le moteur est arrêté.
- Quand vous remettez de l'essence, gardez le générateur éloigné des cigarettes, des flammes nues, de la fumée et/ ou des étincelles.
- L'utilisation de l'essence avec un contenu d'éthanol de plus que 10%

peut endommager le moteur et le système d'essence et annulera la garantie du fabricant.

- Placez le générateur à au moins 1 m (3 pi) des bâtiments ou tout autre équipement pendant son fonctionnement.
- Faites marcher ; le générateur sur une surface plane. Incliner le générateur peut entraîner des fuites d'essence.
- Ne touchez pas la bougie d'allumage quand le moteur tourne ou peu après son arrêt.
- Sachez comment arrêter rapidement le générateur et assimilez le fonctionnement de tous les contrôles. Ne permettez jamais à quelqu'un de faire marcher le générateur sans des instructions correctes.
- Gardez les enfants, les animaux familiers et la machinerie avec des parties pivotantes éloignés pendant le fonctionnement.
- Ne faites pas marcher sous la pluie ou dans la neige.
- Ne laissez aucune moisissure venir au contact du générateur.

1.2 COMPRENDRE LA SÉCURITÉ DE CA

⚠ AVERTISSEMENT!

Avant de brancher le générateur à une prise électrique ou un cordon d'alimentation :

- Assurez-vous que tout est en parfait état de marche. Des appareils ou des cordons d'alimentation défectueux peuvent être responsables de choc électrique.
- Éteignez immédiatement le générateur si l'appareil commence à fonctionner de façon anormale. Puis débranchez l'appareil et cherchez le problème.
- Pour prolonger la durée de vie du moteur, assurez que la charge combinée de vos appareils ne dépasse pas la puissance nominale de fonctionnement de la génératrice.
- Gardez loin des autres câbles ou fils.
- Vérifiez que la classification électrique de l'appareil ne dépasse pas celle du générateur. Si le niveau de puissance de l'appareil se situe entre le maximum de puissance de sortie et la puissance de fonctionnement du générateur, celui-ci ne devrait pas être utilisé pendant plus de 30 minutes.
- Lorsqu'un câble d'extension est requis, assurez-vous d'utiliser un avec du caoutchouc robustes et flexible (selon IEC245 ou équivalentes). Le câble d'extension ne peut pas dépasser: 196 pieds (100 mètres) pour un câble avec un calibre de 13.25 (2.5mm²).

- Les connexions pour l'alimentation de secours du système électrique d'un bâtiment doivent être effectuées par un électricien qualifié et doivent conformés à toutes les lois et tous les codes électriques applicables. Une connexion incorrecte peut causer des graves blessures aux travailleurs de l'électricité lorsque l'alimentation secteur est rétablie, le générateur peut exploser ou causer des feux. Le générateur doit être connecté par un équipement de transfert qui commute tous les conducteurs autres que le conducteur de mise à terre de l'équipement. Le cadre du générateur doit être connecté à une électrode de mise à terre approuvée.
- Cet appareil est neutre flottant. L'enroulement stator de la génératrice est isolé du cadre et de la broche de mise à terre du réceptacle CA.
- Les dispositifs électriques qui doivent être reliés par une broche de prise à terre ne fonctionneront pas si la broche n'est pas fonctionneront.

1.3 SÉCURITÉ EN UTILISANT LE PROPANE

⚠ AVERTISSEMENT!

- Propane est un gaz de pétrole liquifiée hautement inflammable et explosif.
- Ne pas ranger ou utiliser dans un endroit fermé.
- Ne pas exposer le cylindre au chaleur excessif.
- Fermez complètement le cylindre quand la génératrice ne s'utilise pas, ou quand elle est en opération avec le gaz.
- Ne jamais utiliser un conteneur de gaz, tuyau du connecteur, cylindre de gaz, ou n'importe quel autre objet qui apparaît endommagé.
- Si vous sentez le gaz, fermez l'alimentation de gaz et vous assurez qu'il n'y a pas des fuites avant de réutiliser la génératrice.
- Maintenez la bouteille de GPL en position droite.
- Gardez un extincteur à proximité de la génératrice en tout temps.

1.4 LA SÉCURITÉ PENDANT L'ENTRETIEN DU GÉNÉRATEUR


⚠ AVERTISSEMENT!

- Après tout entretien, lavez immédiatement vos mains avec du savon et de l'eau propre car une exposition répétée au lubrifiant peut causer une irritation de la peau.
- Ne nettoyez pas l'élément du filtre avec des liquides inflammables comme de l'essence car cela pourrait provoquer une explosion.
- Éteignez le moteur avant de faire tout entretien que ce soit. Sinon, cela pourrait provoquer des blessures graves voire la mort.

- Portez toujours des lunettes de sécurité quand vous nettoyez l'ensemble du générateur avec de l'air.
- Ne nettoyez pas l'ensemble du générateur avec un pulvérisateur à jet d'eau sous pression car il pourrait causer des dommages à l'ensemble de générateur.
- Avant de travailler avec des batteries, ventilez la zone, portez des lunettes de sécurité, ne fumez pas et débranchez toujours le câble négatif en premier et rebranchez-le en dernier.
- Utilisez des gants en caoutchouc quand vous venez en contact avec l'huile du moteur.
- Arrêtez toujours le générateur avant d'enlever le capuchon du filtre à huile.
- Seul un personnel d'entretien qualifié ayant les connaissances en carburants, électricité et les dangers de la machinerie devrait faire les procédures d'entretien.
- Lubrifier toutes les pièces métalliques exposées régulièrement. Voir le programme d'entretien pour la fréquence d'entretien.

1.5 AUTRES CONSEILS DE SÉCURITÉ

**⚠ WARNING ⚠
AVERTISSEMENT**



TOXIC FUMES HAZARD. Running engines give off carbon monoxide, an odourless poisonous gas that can cause nausea, fainting, or death. Do not start engine indoors or in an enclosed area, even if the windows and doors are open.

DANGER TOXIQUE. Faire fonctionner un moteur dégage de l'oxyde de carbone, un gaz inodore toxique qui peut provoquer la nausée, évanouissement ou la mort. Ne démarrer pas le moteur à l'intérieur ou dans une espace clos, même si les fenêtres et les portes sont ouvertes.

⚠ AVERTISSEMENT!

- Pour éviter de respirer du monoxyde de carbone toxique venant des gaz de sortie, une ventilation adéquate doit être fournie si le générateur est installé dans un espace partiellement fermé.
- Si le générateur se trouve entreposé à l'extérieur, vérifiez tous les composants électriques sur le panneau de contrôle avant chaque utilisation. La moisissure peut endommager le générateur et causer un choc électrique.
- Les générateurs vibrent en usage normale. Pendant et après l'utilisation du générateur, vérifiez le générateur ainsi que les rallonges et les cordons d'alimentation reliés à elle pour les dommages résultant des vibrations. Faites réparer ou remplacer les parties endommagées si

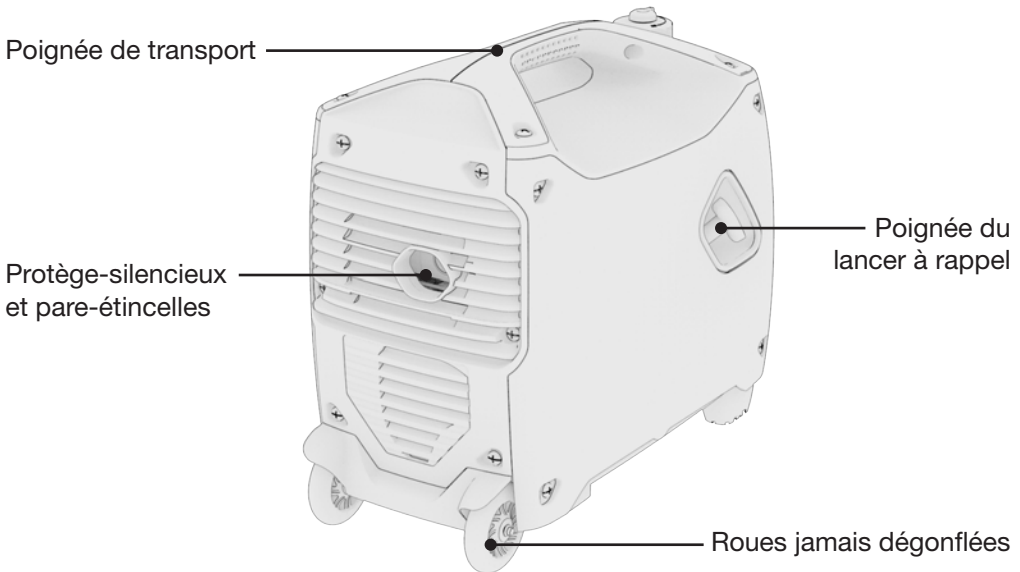
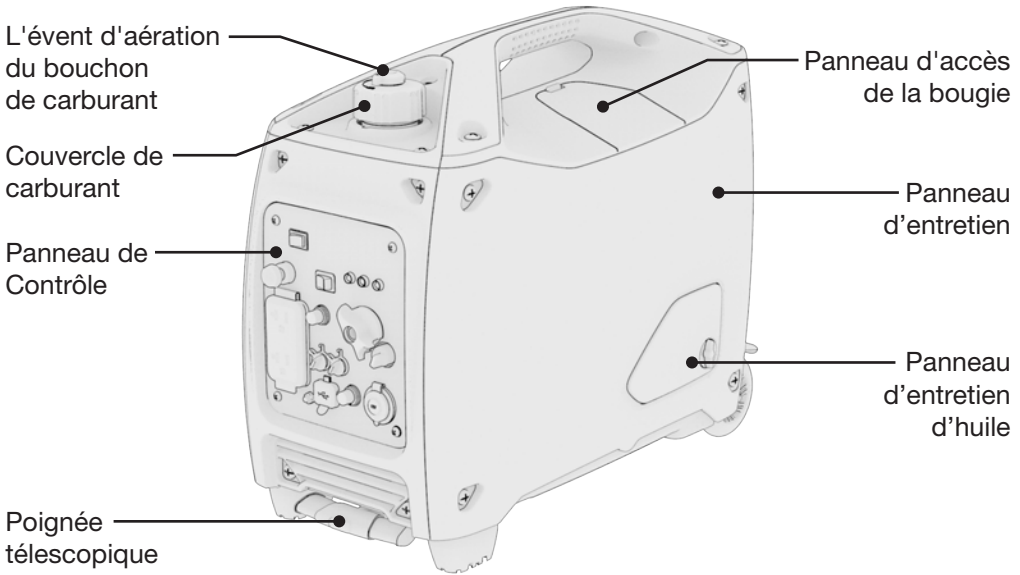
nécessaires. Ne pas utiliser des bouchons ou des cordons qui montrent des signes de dommages tels qu'une isolation cassée ou fissurée ou des lames endommagées.

- Si vous commencez à vous sentir malade, étourdi, ou faible après le que générateur a fonctionné, déplacer à l'air frais immédiatement. Consulter un médecin. Vous pourriez avoir une intoxication au gaz CO.

2. À PROPOS DE VOTRE GÉNÉRATEUR

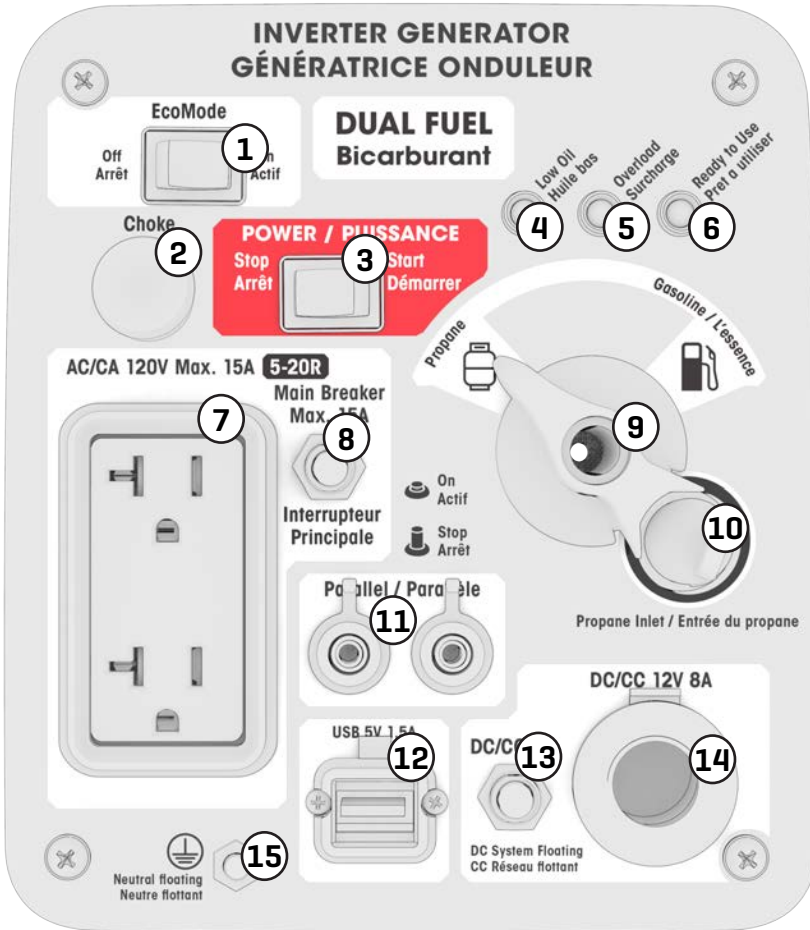
Cette section vous montrera comment identifier les parties clés de votre générateur. Voir la terminologie ci-dessous assurera que nous sommes sur la même page.

2.1 IDENTIFICATION DES COMPOSANTS



2.2 PANNEAU DE CONTRÔLE

BG2300Di



- | | |
|--|---------------------------|
| 1. EcoMode | 9. Sélecteur de carburant |
| 2. Levier étrangleur | 10. Entrée de propane |
| 3. Interrupteur d'alimentation | 11. Prises parallèles |
| 4. Indicatrice de niveau d'huile basse | 12. 5V 1.5A USB Port |
| 5. Indicatrice de surcharge | 13. Disjoncteur CC 8A |
| 6. Indicateur de prêt à utiliser | 14. 12V 8A CC |
| 7. 120V Max.15A (5-20R) | 15. Prise de terre |
| 8. Interrupteur principale | |

2.3 FONCTIONS DE COMMANDE

Disjoncteurs de Circuit CA

- Quand le générateur fonctionne, le disjoncteur doit être en position ON.
- Si le courant a dépassé ses limites, il se mettra aussitôt en position OFF. Réduisez la charge électrique sur le générateur et poussez le bouton en position ON.

Disjoncteur de circuit CC

- Le disjoncteur de circuit CC éteint l'appareil automatiquement lorsque le circuit de charge est surchargé.
- Si le courant a dépassé ses limites, il se mettra aussitôt en position OFF. Réduisez la charge électrique sur le générateur et poussez le bouton en position ON.

Sélecteur de carburant

- Commute entre les sources de carburant essence ou de propane (GPL).

Bouton de Contrôle Économie Mode Éco

- Il est recommandé de mettre le Mode Éco sur ON pour minimiser la consommation de carburant. Dans ce mode, le moteur répondra de façon dynamique à la demande de charge électrique courante et passera automatiquement en repos si toutes les charges électriques sont déconnectées.
- Avant de reconnecter ou d'enlever du générateur un appareil à haute charge électrique, tournez le Mode Éco sur OFF jusqu'à ce que l'appareil ait atteint sa puissance de fonctionnement.
- Quand le Mode Éco est sur OFF, le moteur tourne à plein régime.

Borne de terre

⚠ AVERTISSEMENT!

Avant d'utiliser le terminal de mise à la terre, consultez un électricien qualifié, un inspecteur électrique ou une agence locale ayant juridiction pour les lois locales et les codes qui s'appliquent à l'utilisation prévue de la génératrice.

- La borne de masse est connectée aux pièces métalliques non conductrices de courant (telles que le réservoir de carburant), au cadre et les mises à la terre des prises de courant alternatif. Neutre flottant.

Prises CA parallèle

- Cette prise permet à deux générateurs onduleurs i-series compatibles

de se brancher ensemble pour une puissance additionnelle. Le kit parallèle est un accessoire facultatif. Pour acheter, contactez votre magasin Home Hardware local ou visitez-nous en ligne.

Lumières D'indication D'huile Basse

- Le système d'alerte pour l'huile est conçu pour éviter des dommages au moteur causés par un manque d'huile dans le carter. Avant que le niveau d'huile dans le carter atteigne une limite dangereuse, le système d'alerte éteindra automatiquement le moteur (le bouton d'alimentation reste en position RUN).
- Si le système d'alerte de l'huile éteint le moteur, la lumière (rouge) de l'indicateur de niveau bas de l'huile s'allumera. Vérifiez le niveau d'huile.

Indicateur de Production et de Surcharge

- En fonctionnement normal, la lumière de l'indicateur de fonctionnement (verte) restera allumée.
- Si le générateur est surchargé (produisant plus de 3700 W) ou si un appareil connecté est en court-circuit, la lumière de l'indicateur de fonctionnement s'éteindra et celle de l'indicateur de surcharge (rouge) s'allumera. Dans ce cas, le moteur continuera de tourner mais le courant CA se désactivera dans les 30 minutes.

2.4 ASSUREZ-VOUS D'AVOIR TOUT

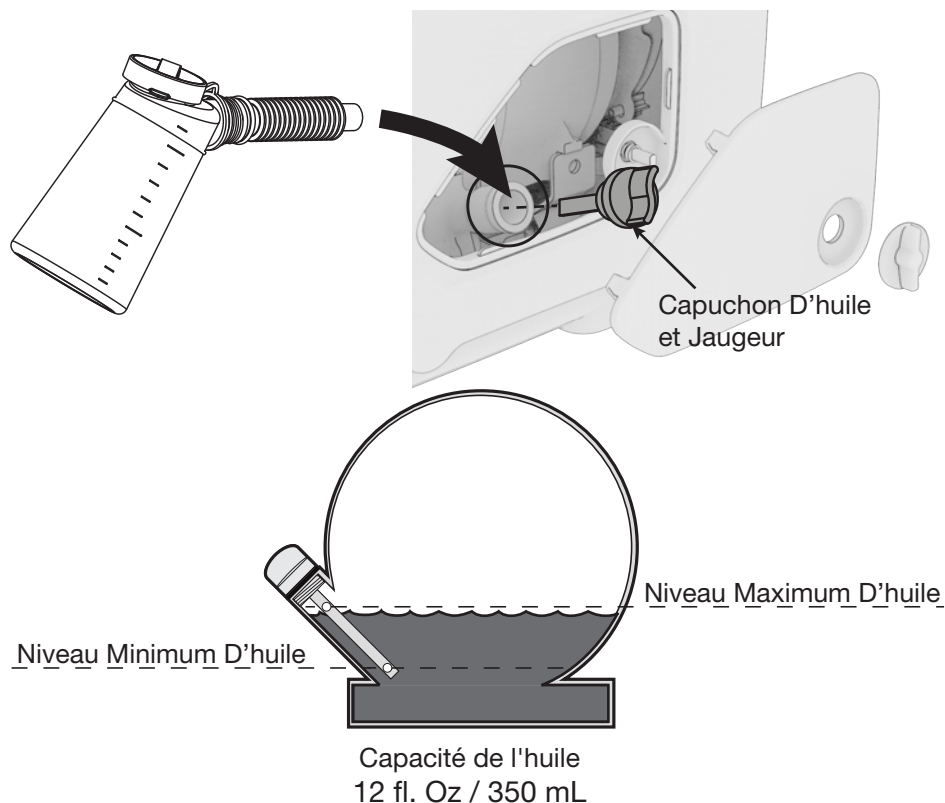
Vérifiez que votre générateur a bien tout ce qui est inscrit sur le tableau ci-dessous.

Nom de la pièce	Quantité
Générateurs onduleurs	1
Guide d'utilisateur	1
Bouteille d'huile (350 mL)	1
Entonnoir à huile	1
La clé à bougie	1
Tuyau GPL avec régulateur	1

3. VÉRIFICATION PRÉFONCTIONNEMENT

Placez le générateur sur une surface plane et tournez l'évent d'aération du bouchon de carburant en position OFF.

3.1 AJOUTEZ DE L'HUILE MOTEUR



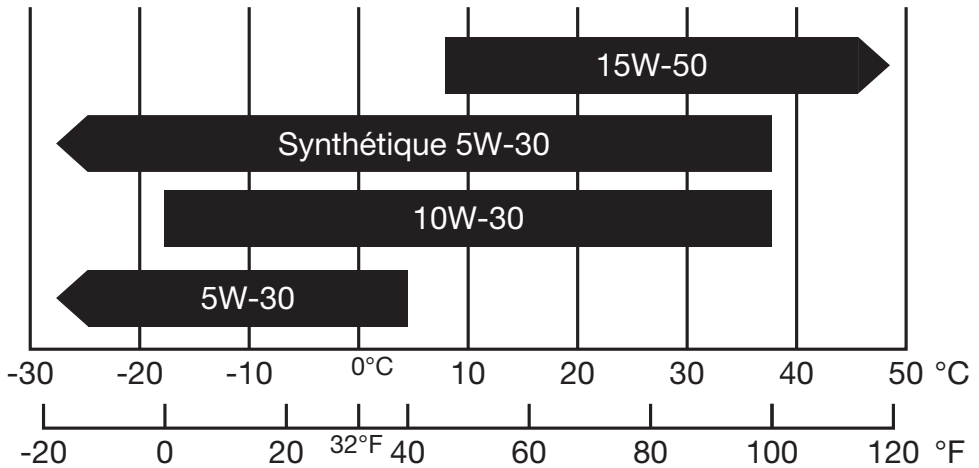
1. Retirez les vis, puis retirez le couvercle latéral d'entretien.
2. Retirez la jauge du carter.
3. Ajoutez soigneusement de l'huile moteur 4 temps (SAE 15W-40) au réservoir vide jusqu'à ce que l'huile atteigne le bord extérieur du trou de remplissage d'huile (trou de la jauge du carter).
4. Utilisez un chiffon propre pour essuyer tout débordement d'huile.
5. Remettez la jauge du carter en place.
6. Réinstallez le couvercle latéral du carter extérieur et serrez les vis.

REMARQUE

- Capacité d'huile: 12 fl. oz / 350 mL
- NE PAS SURREMPLIR.

- Huile SAE10W-30 ou SAE 15W-40 est recommandée pour l'utilisation générale. L'utilisation d'huile synthétique ne change pas les intervalles d'entretien.

Gamme de Viscosité Effectif des Huiles du Moteur

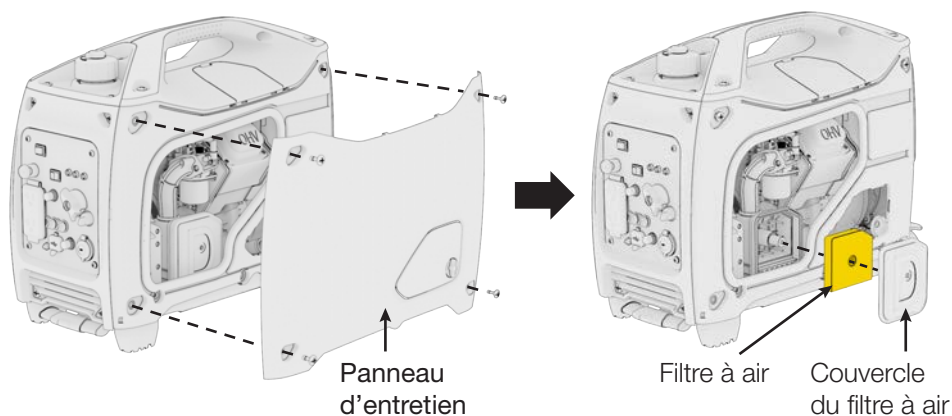


REMARQUE

- N'inclinez pas le générateur en remettant de l'huile. Cela pourrait provoquer un remplissage excessif et endommager le moteur.
- Utiliser de l'huile non détergente ou à deux temps pourrait écourter le temps de vie utile du moteur.
- Utiliser pas de l'huile non détergente ou l'huile a deux temps, faisant ça pourrait raccourcir le temps de vie du moteur.
- Utilisez une huile à moteur d'haute qualité avec détergents forts.
- Ne mélangez pas deux huiles à moteur différentes.
- Avant que l'huile tombe sous la marge de sécurité, le système d'alerte de bas niveau arrêtera automatiquement le moteur. La lumière de niveau bas d'huile d'allumera.
- Pour éviter l'inconvénient d'arrêts imprévus, le niveau d'huile doit être vérifié aussi souvent que possible.
- Utilisez une huile à moteur quatre-temps, garantie de répondre ou de dépasser les normes API et classifications SG, SF, SAE.

3.2 PRÉPARER LE FILTRE À AIR

Assurez-vous que le générateur se trouve sur une surface niveau. Vérifiez le programme d'entretien pour un guide de nettoyage complet.



1. Retirez les vis puis retirez le couvercle du filtre à air
2. Lavez l'élément en *mousse* à l'eau savonneuse et le laissez sécher.
3. Versez une petite quantité d'huile sur l'élément en *mousse*, puis pressez, mais ne pas essorer, l'excès d'huile. L'élément en *mousse* doit être humide, mais ne doit pas couler.
4. Réinsérez l'élément en *mousse* dans le boîtier du filtre à air.

REMARQUE

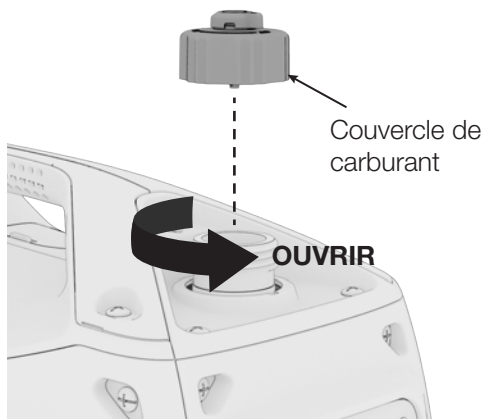
- Faire marcher le moteur sans le filtre à air l'abîmera rapidement.

3.3 AJOUTER DU CARBURANT (L'ESSENCE SEULEMENT)

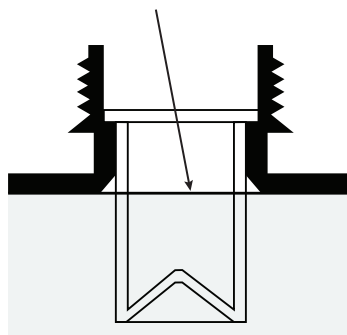
⚠ DANGER! ⚠

L'essence est hautement inflammable et explosive dans certaines circonstances. Remplissez dans une zone bien ventilée avec le moteur arrêté. Ne fumez pas ou ne permettez pas que des flammes nues ou des étincelles dans la zone quand le générateur est rempli ou là où l'essence est entreposée. Ne remplissez pas trop le réservoir. Soyez prudent et ne provoquez pas de fuite quand vous remplissez. Nettoyez toute fuite d'essence et laissez la zone sèche avant de faire démarrer le moteur.

Les substituts d'essence comme le gasohol (ou alco-essence) ne sont pas recommandés. Ils peuvent endommager les composants du système d'essence.



Remplir jusqu'à 1 1/2 pouces en dessous du sommet du col



Capacité de Carburant : 1.1 Gal / 4 L

REMARQUE

- L'utilisation de l'essence avec un contenu d'éthanol de plus que 10% peut endommager le moteur et le système d'essence et annulera la garantie du fabricant.
- N'utilisez que de l'essence sans plomb (de l'octane de pompe 85 ou plus haut).
- N'utilisez jamais d'essence éventée ou contaminée ni un mélange huile/essence.
- Évitez la poussière ou l'eau dans le réservoir d'essence.
- N'utilisez pas un mélange d'essence contenant du méthanol. Cela pourrait endommager sérieusement le moteur.

3.4 VÉRIFIER LE RACCORDEMENT DE LA BOUTEILLE DE GAZ DE PÉTROLE LIQUÉFIÉ (PROPANE SEULEMENT)

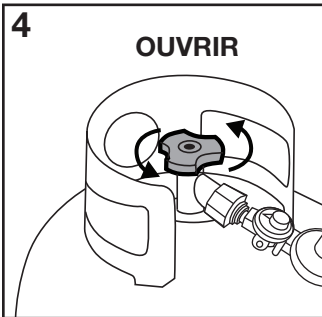
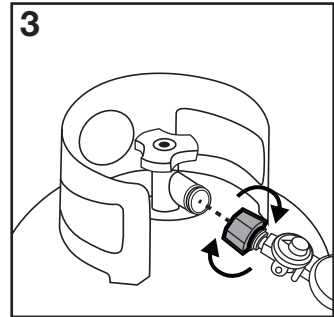
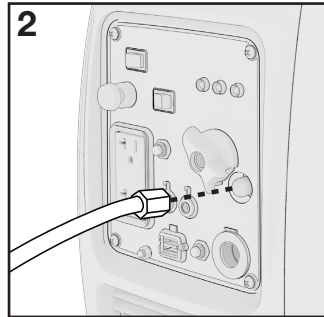
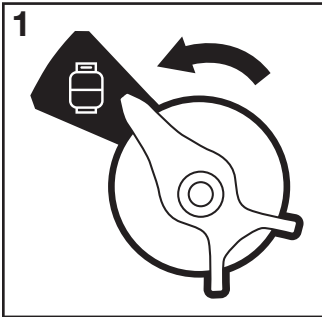
⚠ DANGER! ⚠

Risque d'incendie et d'explosion. Ne pas brancher ou débrancher jamais le tuyau de gaz de pétrole liquéfié (GPL)/propane lorsque le moteur est en marche. Ne fumez pas et ne créez pas d'étincelles lorsque vous manipulez du GPL/propane. Arrêtez toujours le moteur et laissez le générateur refroidir pendant au moins cinq minutes avant de brancher la bouteille de propane.

⚠ AVERTISSEMENT!

N'utilisez jamais un récipient de gaz, un tuyau de GPL/propane, une bouteille de propane ou tout autre article combustible qui semble endommagé.

Pour réduire les risques de blessures, effectuez un test d'étanchéité chaque fois que vous débranchez et rebranchez la bouteille de gaz de pétrole liquéfié. Ne pas brancher ou débrancher la bouteille de gaz de pétrole liquéfié à l'intérieur. Ne placez pas la bouteille de gaz de pétrole liquéfié dans la trajectoire de l'échappement du silencieux.



1. Tourner le sélecteur de carburant complètement à gauche sur PROPANE.
2. Vissez le tuyau GPL (inclus) au raccord de propane du panneau.
3. Assurez-vous que le volant du tuyau GPL est en position OFF. Raccordez l'autre extrémité du tuyau à la bouteille de propane.
4. Ouvrez le robinet de la bouteille de propane.

4. DÉMARRER LE MOTEUR

⚠ DANGER	
Utilise un générateur à l'intérieur VOUS TUERA EN QUELQUES MINUTES . L'échappement des générateurs contient du monoxyde de carbone. Un gaz toxique que vous ne pouvez ni voir ni sentir.	
NE JAMAIS utiliser à l'intérieur d'une maison ou d'un garage! MÊME SI les portes et fenêtres sont ouvertes.	Utiliser seulement à L'EXTÉRIEUR , et loin des fenêtres, des portes et des bouches d'air.
Éviter d'autres dangers associés aux génératrices. LIRE LE MANUEL AVANT D'UTILISER L'APPAREIL.	

⚠ DANGER! ⚠

L'utilisation d'un générateur à l'intérieur vous tuera en quelques minutes.

Échappement de la génératrice contient des niveaux élevés de monoxyde de carbone (CO), un gaz toxique vous ne pouvez pas voir ni sentir.

Si vous pouvez sentir l'échappement de la génératrice vous respirez du CO Mais même si vous ne pouvez pas sentir les gaz d'échappement, vous pourriez être respirez du CO NE JAMAIS utiliser un générateur dans les maisons, les garages, les vides sanitaires, ou d'autres zones partiellement clos. Des niveaux mortels de monoxyde de carbone peuvent s'accumuler dans ces domaines. L'utilisation d'un ventilateur ou d'ouvrir les fenêtres et les portes ne fournit pas assez d'air frais.

Utilisez UNIQUEMENT un générateur à l'extérieur et loin des fenêtres ouvertes, des portes et des événements. Ces ouvertures peuvent tirer dans l'échappement de la génératrice. Même lorsque vous utilisez un générateur correctement, le CO peut s'infiltrer dans la maison. Toujours utiliser un détecteur de CO à piles ou à batterie de secours dans votre maison.

Si vous commencez à vous sentir malade, étourdi, ou faible après le générateur a fonctionné, déplacer à l'air frais immédiatement. Consulter un médecin. Vous pourriez avoir une intoxication au monoxyde de carbone.

4.1 DÉMARRAGE DE VOTRE GÉNÉRATRICE BICARBURANT

DANGER!

Le gaz de pétrole liquéfié (GPL) est hautement inflammables. Ne stockez pas et n'utilisez pas de GPL dans un endroit clos. N'exposez pas la bouteille de GPL à une chaleur excessive. Fermez complètement la bouteille de GPL lorsque le générateur n'est pas utilisé ou fonctionne à l'essence. N'utilisez jamais un récipient de gaz, un tuyau de raccordement de GPL, une bouteille de GPL ou tout autre article de carburant qui semble endommagé.

Si vous sentez le gaz, fermez l'alimentation de gaz et vous assurez qu'il n'y a pas des fuites avant de réutiliser la génératrice.

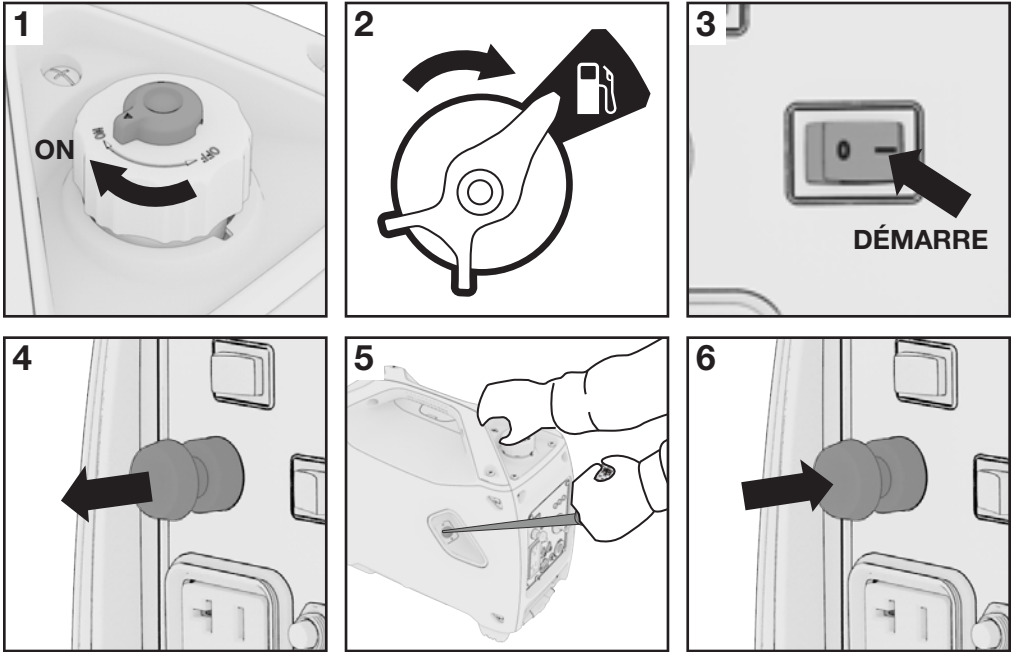
AVERTISSEMENT!

Avant d'utiliser le générateur, consultez un électricien local et les codes électriques locaux pour déterminer les exigences de mise à la terre pour votre utilisation prévue. Ce générateur est neutre flottant.

REMARQUE

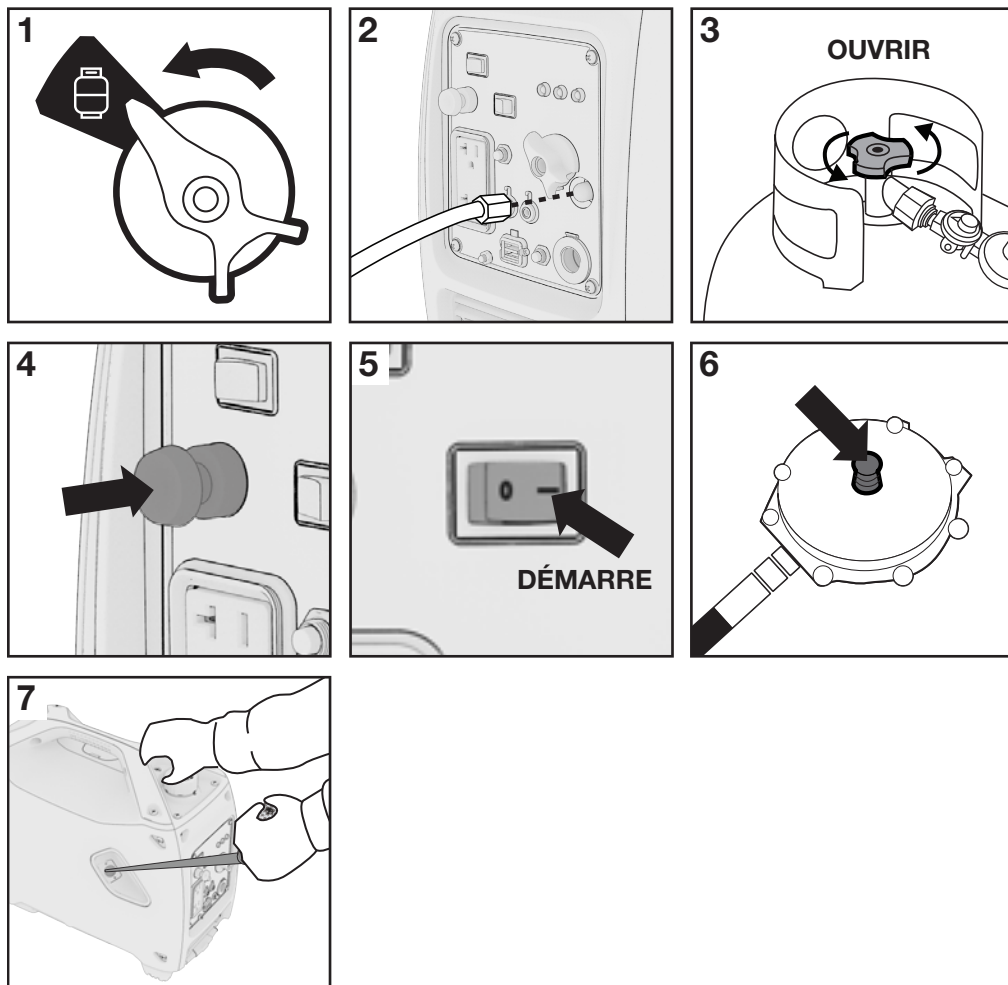
- Inspectez les connexions GPL pour des fuites en mouillant les raccords des tuyaux avec de l'eau savonneuse. Si des bulles se développent dans ces raccords, cela signifie qu'il y a une fuite. Fermez toutes les valves et serrez les connexions. Remettez les valves en marche et vérifiez à nouveau avec de l'eau savonneuse. N'utilisez pas la génératrice, et contactez le service client si la fuite persiste ou s'il n'est pas possible d'identifier la source de la fuite.
- Ne poussez pas le bouton de starter sur la position START/CLOSED lorsque le moteur est chaud ou que la température de l'air ambiant est élevée.
- Ne laissez pas le lanceur retourner rapidement en arrière. Faites-le lentement avec votre main.

4.2 DÉMARREUR À LANCEUR À ESSENCE



1. Tourner l'évent d'aération du bouchon de carburant sur la position ON.
2. Tournez le sélecteur de carburant du panneau à L'ESSENCE.
3. Tournez l'interrupteur du moteur sur DÉMARRER.
4. Tirez le levier de starter vers l'extérieur.
5. Tirez lentement la poignée de recul jusqu'à ce que vous ressentiez une résistance, puis tirez rapidement.
6. Laissez tourner le moteur pendant plusieurs secondes, puis graduellement, et à mesure que le moteur se réchauffe, enfoncez le levier de starter.

4.3 DÉMARREUR À LANCEUR À PROPANE (GPL)



1. Tourner le sélecteur de carburant complètement à gauche sur PROPANE.
2. Vissez le tuyau GPL au raccord de propane du panneau.
3. Ouvrez l'alimentation en propane.
4. Appuyez sur le levier de starter.
5. Tournez l'interrupteur du moteur sur DÉMARRER.
6. Appuyez sur le bouton de la valve de décompression pendant 3 à 5 secondes.
7. Tirez lentement la poignée de recul jusqu'à ce que vous ressentiez une résistance, puis tirez rapidement. Répétez 3-4 fois jusqu'à ce que le générateur démarre.
8. Répétez les étapes 6 et 7 jusqu'à ce que le générateur démarre.

5. UTILISATION DU GÉNÉRATEUR

⚠ AVERTISSEMENT!

Assurez-vous de mettre le générateur à terre quand l'appareil électrique connecté est à terre.

Ne connectez pas au système électrique du bâtiment. Le faire pourrait provoquer des chocs électriques et un incendie.

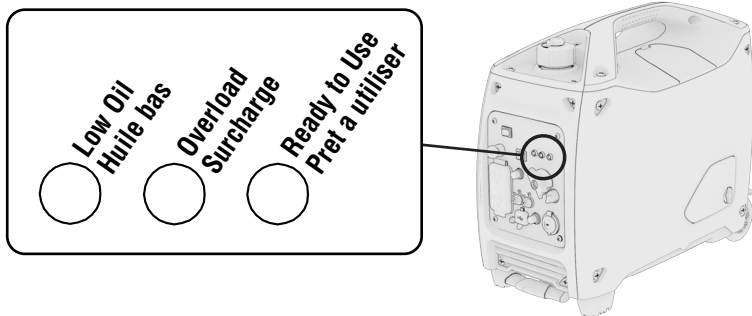
Pour une longue durée de vie utile, n'excédez pas la puissance en watts nominale.

Ne connectez pas la rallonge au tuyau de sortie.

Quand une rallonge est nécessaire, assurez-vous d'utiliser un câble souple et solide sous gaine de caoutchouc (selon les normes IEC245 ou équivalentes). La longueur maximale de la rallonge est de 60 mètres (196 pi.) pour un câble de 1,5mm² (15.5 jauge); 100 mètres (pour un câble de 2,5mm²(13.25 jauge).

Tenez-vous loin des câbles ou fils électriques.

5.1 PRODUCTION, SURCHARGE ET INDICATEUR D'HUILE



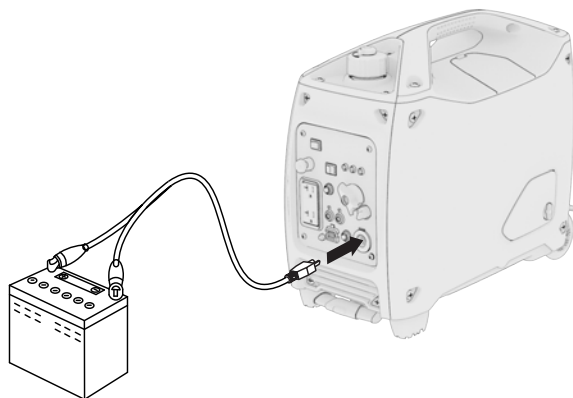
Léger (Solide)		Description	
Vert	Lumière Indicatrice de Sortie	ON	Donne un fonctionnement normal
		OFF	Indique un problème
Rouge	Lumière Indicatrice de Surcharge	ON	Indique un problème de surcharge avec des appareils branchés, débranchez tout appareil.
		OFF	Donne un fonctionnement normal
Rouge	Indicateur de Niveau D'huile Basse	ON	Indique un manque d'huile dans le carter
		OFF	Donne un fonctionnement normal

5.2 APPLICATIONS CC

La prise de courant CC, peut être utilisée pour charger une batterie seulement. En fonctionnement mettez le mode éco sur OFF.

REMARQUE

- Le commutateur électrique CC peut être utilisé avec le courant CA. S'ils sont utilisés en même temps, assurez-vous de ne pas dépasser la puissance totale pour CA et CC (CA : 3700 W, CC : 8 A).
- Le BG4500i ne peut pas démarrer les véhicules.



Branchement du câble de rechargement:

1. Débranchez la batterie du véhicule du négatif (-) des terminaux de la batterie.
2. Connectez la sortie CC aux terminaux de la batterie branchez avec un câble de chargement DC (pas inclus). Connectez la tête rouge au terminal positif (+) de la batterie et la tête noire négative (-) au terminal négatif de la batterie.
3. Mettez le Mode Éco sur OFF et démarrez le moteur.

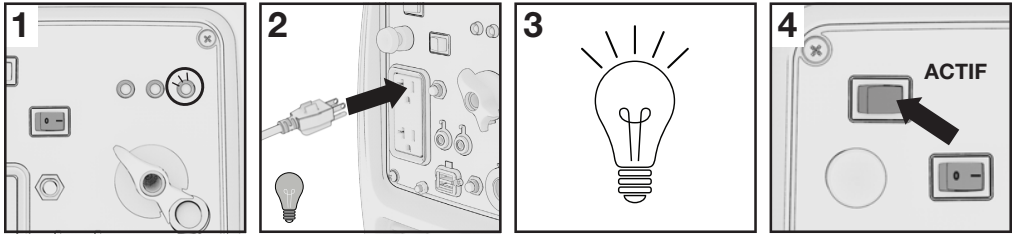
REMARQUE

- Ne démarrez pas le moteur automobile quand le générateur est encore connecté à la batterie, cela l'endommagerait le générateur.
- Système flottant pour la sortie à courant continu.

Débrancher le câble de charge:

1. Mettez le commutateur électrique sur STOP.
2. Débranchez la tête noire du terminal négatif (-) de la batterie et la tête rouge du terminal positif (+).
3. Rebranchez le câble de mise à la terre de la batterie du véhicule.

5.3 APPLICATIONS CA



1. Démarrez le moteur et assurez-vous que la lumière de l'indicateur (pret a utiliser) de sortie est allumée, mettez le mode Éco sur ARRÊT.
2. Vérifiez que tous les appareils électriques sont débranchés, et connectez les prises de l'appareil au commutateur électrique du générateur.
3. Allumez les appareils.
4. Mettez le mode Éco sur ACTIF.

REMARQUE

- Vérifiez que tous les appareils électriques sont en état de marche avant de les brancher au générateur. Si un appareil électrique devient anormal, lent ou s'arrête brusquement, éteignez immédiatement le moteur du générateur et débranchez l'appareil.
- En opération continue, ne pas dépasser la puissance nominale indiquée.
- Le système de mise à la terre n'est pas connecté au CA.
- Neutre flottant pour système CA.

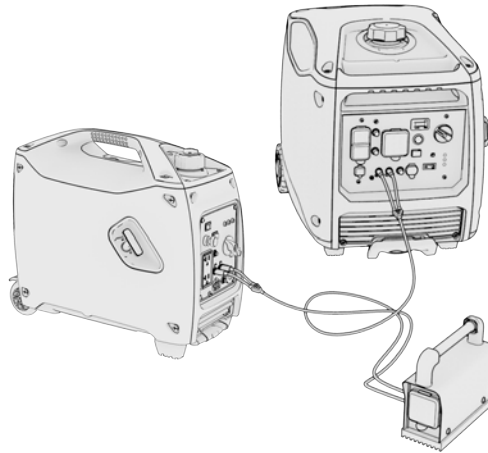
5.4 FONCTIONNEMENT EN CA PARALLÈLE

⚠ AVERTISSEMENT!

Ne pas démarrer les génératrices avant que le câble parallèle soit connecté aux deux appareils. Si le câble est déconnecté lorsque la génératrice fonctionne, il y aura surcharge.

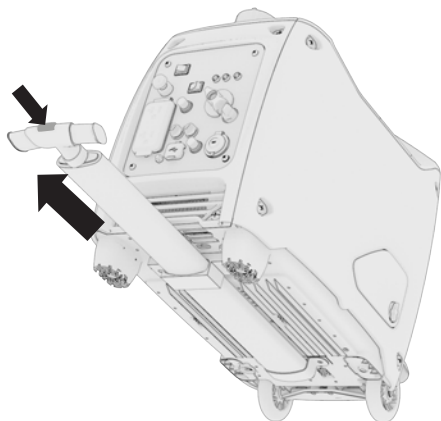
REMARQUE

- Pour un fonctionnement continu, ne pas excéder la puissance nominale de la génératrice.
- Ne pas soutirer la puissance maximale de pour plus de 30 minutes.
- Éteignez le moteur avant de brancher ou débrancher le câble parallèle.
- Pour l'utilisation d'une seule génératrice, le câble parallèle doit être déconnecté.
- Les prises embarquées du générateur ne fonctionneront pas quand le kit parallèle est branché.



1. Assurez-vous que les deux génératrices sont éteintes.
2. Branchez les deux rapports parallèles aux deux prises parallèles de chaque générateur.
3. Connectez les fils de terre à la borne de terre de chaque générateur.
4. Démarrez chaque moteur en accord avec la section 'Démarrer le moteur'.
5. Confirmez que les appareils électriques sont éteints, ensuite reliez les à la prise du câble parallèle.
6. Démarrez l'appareil.

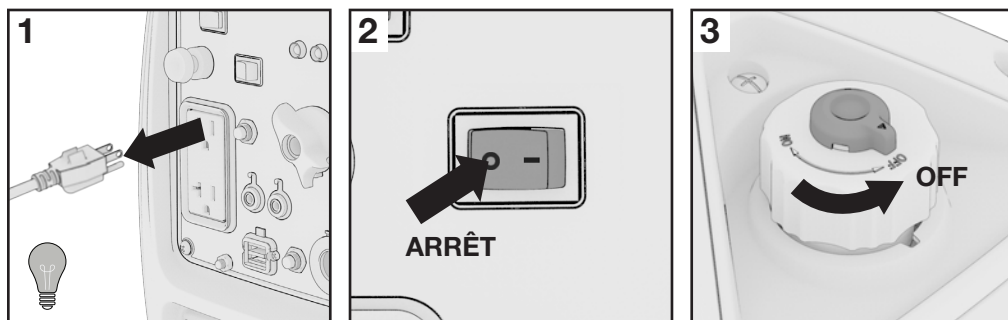
5.5 EXTENSION DE LA POIGNÉE



1. Appuyez sur la poignée de verrouillage, et tirez vers l'extérieur pour élargir la poignée télescopique.

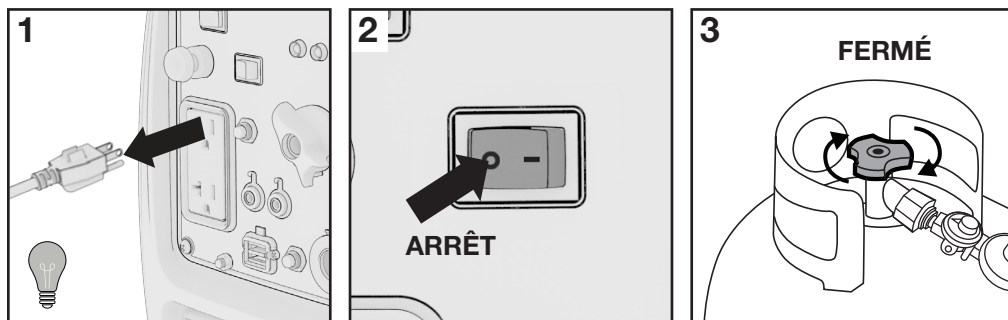
6. ARRÊT DU MOTEUR

Fonctionnement normal (L'essence)



1. Éteignez et débranchez tous les appareils branchés. Laissez le générateur tourner quelques minutes pour refroidir.
2. Positionnez l'interrupteur d'alimentation à la position ARRÊT.
3. Tourner l'évent d'aération du bouchon de carburant sur la position OFF.

Fonctionnement normal (Propane si équipé)



1. Éteignez et débranchez tous les appareils branchés. Laissez le générateur tourner quelques minutes pour refroidir.
2. Positionnez l'interrupteur d'alimentation à la position ARRÊT.
3. Fermez la soupape d'alimentation sur le cylindre propane.

7. ENTRETIEN

Un entretien correct garde votre générateur en bon état de marche en assurant une utilisation sécuritaire, économique et sans problème. N'utilisez que des pièces adéquates et des fluides recommandés pour remplacer les composants usés.

Un mauvais entretien peut causer un mauvais fonctionnement et amener de sérieuses blessures. Contactez le soutien à la clientèle si vous avez des questions sur l'entretien.

Trucs pour L'inspection Générale

- Réservoir d'essence, tuyau de carburant et valve de carburant. Fermez la valve de carburant et réparez la fuite immédiatement.
- Regardez et écoutez les fuites tandis que le moteur marche. Faites réparer toutes les fuites avant de continuer à faire fonctionner.
- Regardez s'il y a de la poussière et des débris et nettoyez si nécessaire.
- Vérifiez le niveau d'huile et ajoutez-en si nécessaire.

7.1 PROGRAMME D'ENTRETIEN

L'entretien régulier améliorera la performance et prolongera la vie de service de la génératrice. Entretenez-la en accordance avec l'horaire dessous.

REMARQUE

- Entretenez plus souvent dans les espaces poussiéreux ou autres conditions averses.
- Ces articles devraient être entretenus par le concessionnaire, à moins que nous n'ayez les outils adéquats et ne soyez un mécanicien compétent. Référez-vous au guide d'utilisateur pour les procédures d'entretien.

Journalière
Inspecter le niveau d'huile de lubrifiant moteur Inspectez le filtre à air
Premières 5 heures, ou premier mois
Remplacer l'huile de lubrification du moteur
Chaque 100 heures ou 6 mois
Remplacer l'huile de lubrification du moteur ² Nettoyez le filtre à air ¹ Vérifiez et nettoyez la tasse à sédiments Inspecter/nettoyer le pare-étincelles Inspecter/nettoyer la bougie d'allumage Inspecter la grille du silencieux
Chaque 300 Heures ou 12 mois
Nettoyer le filtre d'essence Vérifiez que le tuyau de reniflard du carter n'est pas fissuré ou endommagé Décarbonisation de la culasse ³ Inspecter/ajustement du dégagement de la soupape ³ Inspecter les raccords et attaches

¹ Remplacez le filtre d'air s'il ne peut pas être nettoyé adéquatement.

² Changez l'huile après chaque 100 heures ou chaque année, selon la première de ses éventualités. Entretenez plus souvent si les charges sont lourdes, ou dans des températures élevées.

³ Il est recommandé que l'entretien soit fait par un professionnel autorisé.

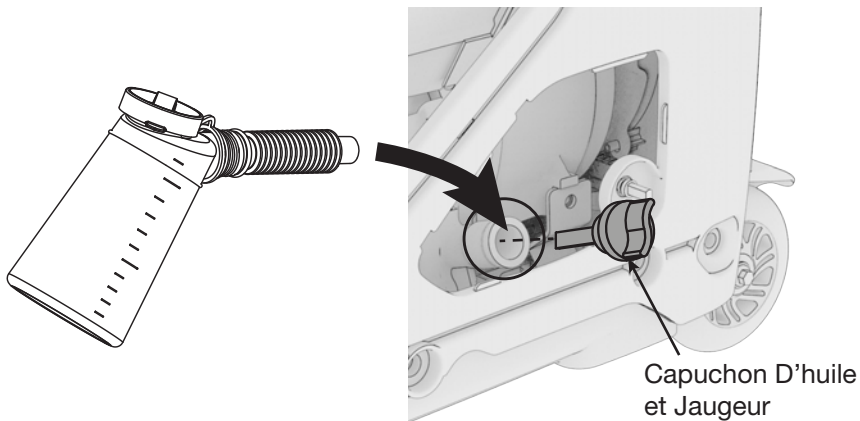
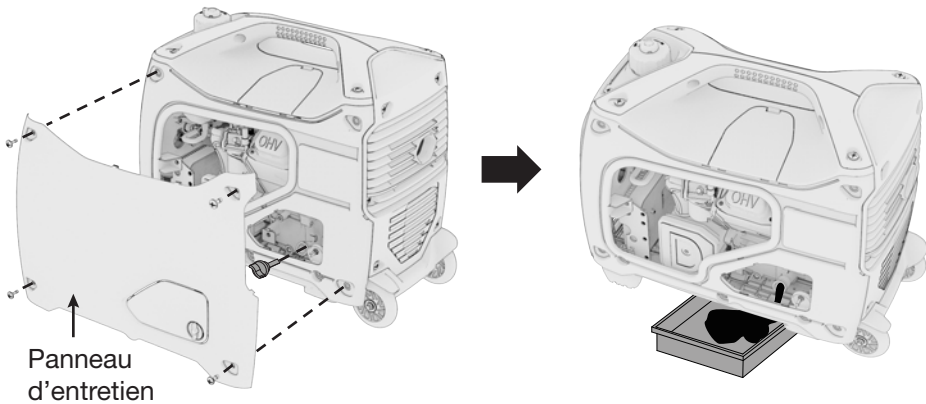
7.2 CHANGEMENT D'HUILE

⚠ AVERTISSEMENT!

De l'huile de moteur usagée peut causer des irritations de la peau si elle est laissée en contact longtemps. Lavez-vous soigneusement les mains avec du savon et de l'eau après avoir manipulé de l'huile.

Ne vous débarrassez pas de l'huile usagée dans des drains ou dans le sol. Des magasins locaux de service fournissent des méthodes d'élimination écologiques.

Drainez l'huile rapidement et complètement quand le moteur est encore chaud.



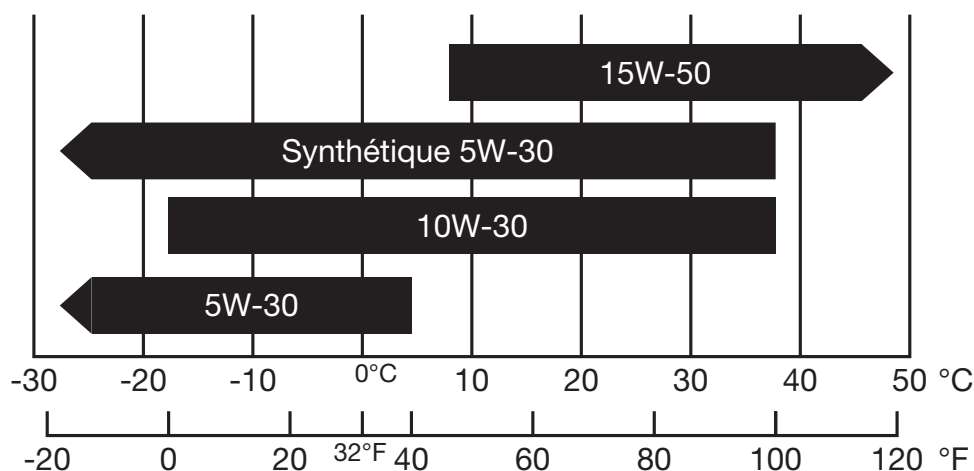
1. Placez le générateur sur une surface plane.
2. Faites fonctionner le générateur pendant plusieurs minutes jusqu'à ce que le moteur soit chaud. Éteignez le générateur.
3. Retirez les vis, puis retirez le couvercle latéral d'entretien.
4. Retirez la jauge du carter.

5. Placez un bac à huile sous le moteur. Inclinez le générateur pour récupérer l'huile usagée. Laissez l'huile s'écouler complètement.
6. Remettez le générateur sur une surface plane.
7. Ajoutez soigneusement de l'huile moteur 4 temps (SAE 15W-40) au réservoir vide jusqu'à ce que l'huile atteigne le bord extérieur du trou de remplissage d'huile (trou de la jauge du carter).
8. Utilisez un chiffon propre pour essuyer tout débordement d'huile.
9. Remettez la jauge du carter en place.
10. Réinstallez le couvercle latéral du carter extérieur et serrez les vis.

REMARQUE

- Capacité d'huile: 12 fl. oz / 350 mL
- NE PAS SURREMPLIR.
- Huile SAE10W-30 ou SAE 15W-40 est recommandée pour l'utilisation générale. L'utilisation d'huile synthétique ne change pas les intervalles d'entretien.

Gamme de Viscosité Effectif des Huiles du Moteur



REMARQUE

- N'inclinez pas le générateur en remettant de l'huile. Cela pourrait provoquer un remplissage excessif et endommager le moteur.
- Utiliser de l'huile non détergente ou à deux temps pourrait écourter le temps de vie utile du moteur.
- Utiliser pas de l'huile non détergente ou l'huile a deux temps, faisant ça pourrait raccourcir le temps de vie du moteur.
- Utilisez une huile à moteur d'haute qualité avec détergents forts.
- Ne mélangez pas deux huiles à moteur différentes.
- Avant que l'huile tombe sous la marge de sécurité, le système d'alerte

de bas niveau arrêtera automatiquement le moteur. La lumière de niveau bas d'huile d'allumera.

- Pour éviter l'inconvénient d'arrêts imprévus, le niveau d'huile doit être vérifié aussi souvent que possible.
- Utilisez une huile à moteur quatre-temps, garantie de répondre ou de dépasser les normes API et classifications SG, SF, SAE.

7.3 ENTRETIEN DU FILTRE À AIR

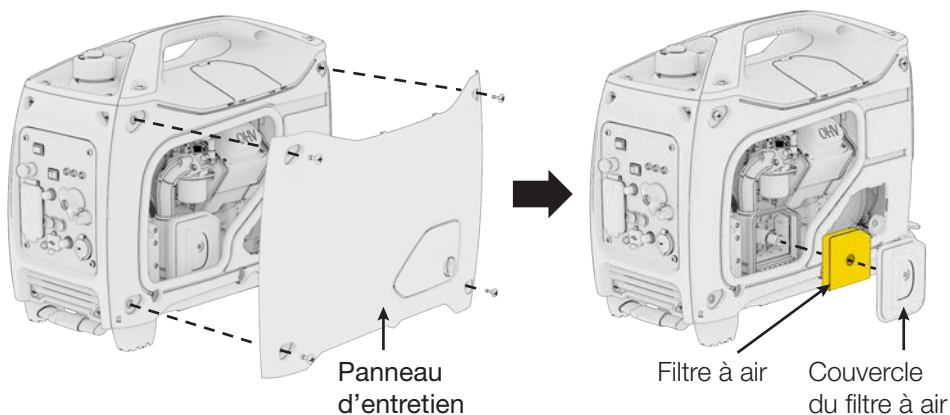
⚠ AVERTISSEMENT!

Utilisant de l'essence ou un autre solvant inflammable peut causer un incendie ou une explosion. Ne faites pas marcher ce produit sans filtre à air.

Un filtre à air sale réduira la circulation d'air dans le carburateur. Nettoyez et maintenez le filtre à air régulièrement, en particulier dans les zones industrielles.

REMARQUE

- Ne faites jamais tourner un générateur sans son filtre à air, le faire dégraderait rapidement le moteur.



1. Retirez les vis puis retirez le couvercle du filtre à air
2. Lavez l'élément en *mousse* à l'eau savonneuse et le laissez sécher.
3. Versez une petite quantité d'huile sur l'élément en *mousse*, puis pressez, mais ne pas essorer, l'excès d'huile. L'élément en *mousse* doit être humide, mais ne doit pas couler.
4. Réinsérez l'élément en *mousse* dans le boîtier du filtre à air.

7.4 REMPLACEMENT ET NETTOYAGE DE LA BOUGIE D'ALLUMAGE

REMARQUE

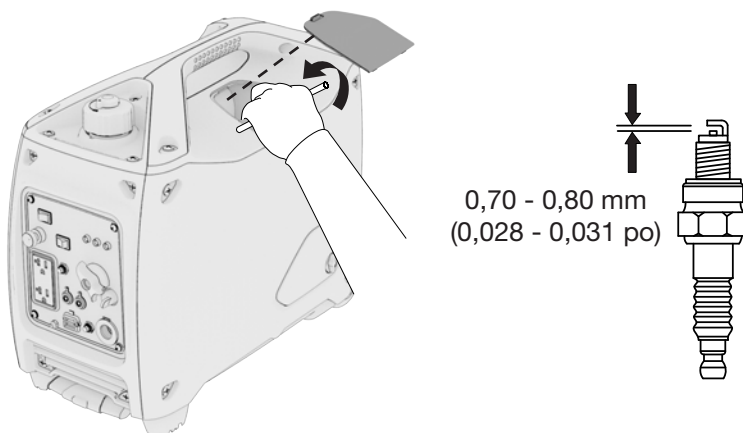
- Ne rincez pas la bougie d'allumage dans l'eau. Suivez les instructions et faites attention à ne pas trop serrer la bougie d'allumage.

Bougie d'allumage recommandée: **F7TC**

Vérifiez l'interstice de la bougie d'allumage et nettoyez les dépôts de carbone sur le fond de la bougie. Ne rincez pas la bougie dans l'eau. Suivez les instructions et faites attention à ne pas visser trop fort la bougie.

Serrez d'un demi-tour en installant une bougie d'allumage neuve.

Serrez d'un quart de tour en réinstallant une vieille bougie d'allumage.

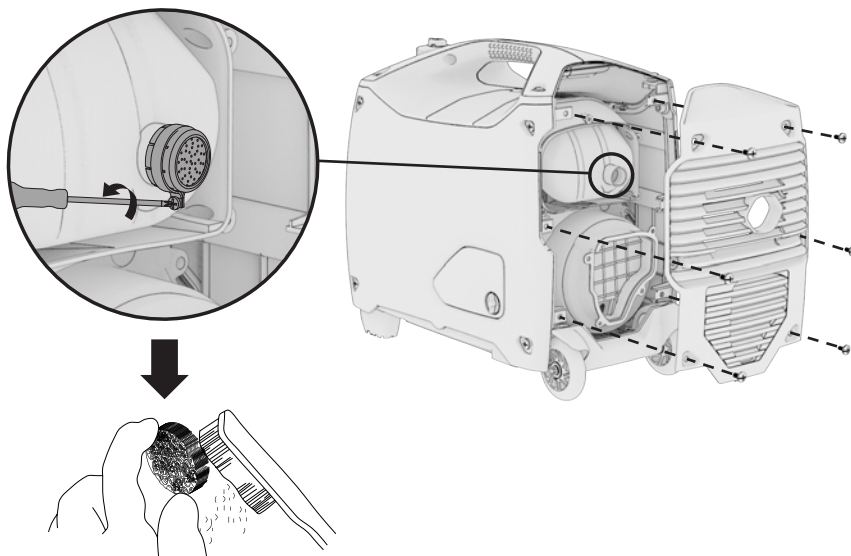


1. Dévissez et enlevez le panneau d'accès de la bougie. Enlevez le couvercle du filtre.
2. Enlevez le capuchon de la bougie d'allumage.
3. Enlevez la bougie avec la clé universelle pour bougie.
4. Examinez bien la bougie. Remplacez par une nouvelle si l'isolation est craquelée ou ébréchée. Nettoyez avec une brosse métallique si la bougie sera réutilisée.
5. Mesurez l'interstice avec une jauge d'épaisseur. Normalement il doit être de 0,6-0,7 mm (0,024- 0,028 po), Ajustez en recourbant soigneusement l'électrode. Réinstallez à la main soigneusement la bougie pour éviter tout croisement. Une nouvelle bougie devrait être serrée d'1/2 tour avec la clé. Une bougie usagée devrait être serrée de 1/8 à 1/4 de tour avec la clé.
6. Réinstallez la bougie.
7. Remettez le couvercle en place.

NOTE

- La bougie d'allumage doit être serrée sécuritairement. Mal serrée, elle peut surchauffer et endommager le moteur.
- N'utilisez jamais une bougie ayant une gamme de chaleur inadéquate.

7.5 ENTRETIEN DU PARE-ÉTINCELLES



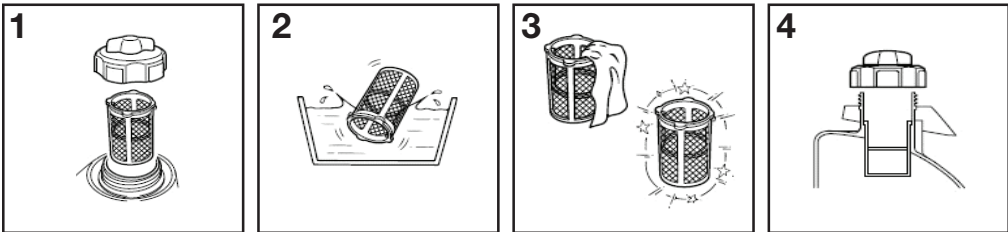
1. Inspectez le silencieux pour vérifier l'absence de fissures, de corrosion ou d'autres dommages
2. Retirez les vis, puis retirez le couvercle du silencieux comme indiqué.
3. Desserrez le boulon, puis retirez le capuchon du silencieux, l'écran du silencieux et l'étincelle.
4. Vérifiez l'absence de dépôts de carbone sur l'écran du silencieux et l'étincelle. Enlevez les dépôts de carbone à l'aide d'une brosse métallique.
5. Vérifiez que la grille du silencieux et l'étincelle ne sont pas endommagés. S'ils sont endommagés, remplacez-les par des pièces de rechange P1PE spécialement conçues pour cet appareil.
6. Installez l'étincelle. Alignez la projection de l'étincelle avec le trou dans le tuyau du silencieux.
7. Installez la grille et le capuchon du silencieux.
8. Installez l'enveloppe extérieure et serrez les vis.

7.6 ENTRETIEN DU FILTRE À CARBURANT

⚠ AVERTISSEMENT!

L'essence est hautement inflammable et explosive dans certaines circonstances. Remplissez dans une zone bien ventilée avec le moteur arrêté. Ne fumez pas ou ne permettez pas que des flammes nues ou des étincelles dans la zone quand le générateur est rempli ou là où l'essence est entreposée. Ne remplissez pas trop le réservoir. Soyez prudent et ne provoquez pas de fuite quand vous remplissez. Nettoyez toute fuite d'essence et laissez la zone sèche avant de faire démarrer le moteur.

Les substituts d'essence comme le gasohol (ou alco-essence) ne sont pas recommandés. Ils peuvent endommager les composants du système d'essence.



1. Retirer le bouchon du réservoir et le filtre.
2. Nettoyez le filtre avec un solvant.
3. Essuyez le filtre.
4. Réinsérer le filtre.

7.7 MODIFICATION DU CARBURATEUR POUR UN FONCTIONNEMENT EN HAUTE ALTITUDE (Au-dessus de 2.000 pieds)

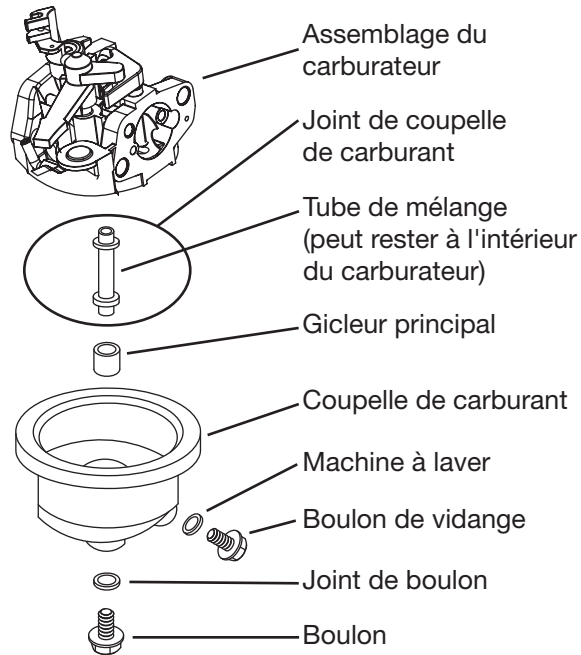
REMARQUE

- Ce moteur est équipé pour fonctionner à des altitudes inférieures à 2.000 pieds.
- Un gicleur principal de haute altitude est recommandé lorsque utilisé entre 2.000 et 7.000 pieds au-dessus du niveau de la mer.
- À des altitudes supérieures à 7.000 pieds, le moteur pourrait subir une diminution de performance, même avec un gicleur principal de haute altitude.

Les hautes altitudes enrichissent le mélange air/carburant du carburateur, ce qui entraîne une consommation de carburant plus élevée, performances inférieures, et une accumulation de carbone sur la bougie d'allumage. D'autre part, si le carburateur a été modifié pour un fonctionnement à haute altitude, et il est utilisé en dessous de 2000 pieds, le mélange air/carburant sera alors trop pauvre pour une utilisation à basse altitude. Utilisez toujours le gicleur principal adapté à votre altitude.

Le carburateur du moteur, le régulateur (le cas échéant) et toutes les autres pièces qui contrôlent le rapport air/carburant devront être ajustés par un mécanicien qualifié pour permettre une utilisation efficace à haute altitude, et pour éviter d'endommager le moteur. Le système de carburant peut être influencé par un fonctionnement à des altitudes plus élevées.

- La cuve du carburateur peut contenir du gaz qui fuira lors du retrait du boulon.
- Le tube de mélange est maintenu en place par le gicleur principal et peut tomber lorsqu'il est retiré. S'il tombe, remplacez-le de la même manière avant de remplacer le gicleur principal.
- Le joint de coupelle de carburant et le joint de boulon peuvent être endommagés lors de leur démontage, et doivent être remplacés par des neufs.



1. Éteignez le moteur.
2. Fermez le robinet de carburant.
3. Placez un bol sous la coupelle de carburant pour récupérer tout carburant renversé.
4. Dévissez le boulon maintenant la coupelle de carburant.
5. Retirez le boulon, le joint de boulon, la coupelle de carburant, le joint de coupelle de carburant, et le gicleur principal du corps de l'ensemble carburateur. Un tournevis de carburateur (non inclus) est nécessaire pour retirer et installer le gicleur principal.
6. Remplacez le gicleur principal par le gicleur principal de remplacement nécessaire pour votre plage d'altitude.
7. Remplacez le joint de la coupelle de carburant, la coupelle de carburant, le joint de boulon et le boulon. Serrer en place. Ne croisez pas le filetage du boulon lors du serrage. Serrez d'abord à la main, puis utilisez une clé pour vous assurer que le boulon est correctement fileté.
8. Essuyez tout carburant renversé et laissez l'excédent s'évaporer avant de démarrer le moteur. Pour éviter un INCENDIE, ne démarrez pas le moteur tant qu'une odeur de carburant flotte dans l'air.

7.8 SYSTÈME DE CONTRÔLE DES ÉMISSIONS

Source des émissions

Les gaz d'échappement contiennent de l'oxyde de carbone, des protoxydes d'azote (NOx) et des hydrocarbures. Il est très important de contrôler les émissions de protoxyde d'azote et d'hydrocarbures car elles contribuent énormément à la pollution de l'air. L'oxyde de carbone est un gaz toxique. Les émissions de vapeur de carburant sont aussi une source de pollution. Le moteur de la génératrice utilise un ratio précis air-carburant et le système de contrôle des émissions pour réduire celles de l'oxyde de carbone, NOx, hydrocarbures et émissions de carburant évaporé.

Règlement

Votre moteur a été conçu pour répondre aux normes d'air pur de l'Environmental Protection Agency (EPA) et du California Air Resource Board (CARB). Les règlements imposent que le fabricant fournisse les normes de fonctionnement et d'entretien pour les systèmes de contrôle des émissions. Le réglage de ces spécifications est fourni par la section Spécifications et une description du système de contrôle des émissions peut être trouvée dans l'annexe de ce Manuel.

L'adhésion aux instructions suivantes vous assurera d'un parfait contrôle des émissions.

Modification

Modifier le système de contrôle d'émission peut mener à une augmentation des émissions. Une modification est définie comme suit :

- Démonter ou modifier la fonction ou partie du système de consommation, de carburant ou de sortie.
- Modifier ou détruire la fonction de gouvernance de la vitesse du générateur.

Les Défauts du Moteur Pouvant Affecter L'émission

Chacun des défauts ci-dessous doit être immédiatement réparé. Voyez avec votre Centre de service agréé pour le diagnostic et les réparations.

- Difficulté au démarrage ou arrêt après démarrage
- Vitesse au ralenti instable
- S'arrête ou pétarade après application d'une charge électrique.
- Pétarade
- De la fumée noire et/ou une consommation excessive de carburant.

Pièces de Rechange et Accessoires

Les pièces nécessaires au système de contrôle des émissions de votre moteur ont été spécialement approuvées et certifiées par les agences de réglementation. Vous pouvez être sûr que les pièces fournies par le service à la clientèle ont été fabriquées selon les mêmes normes que les pièces d'origine. L'utilisation de pièces de rechange ou d'accessoires qui ne sont pas conçues par le fabricant peut affecter négativement les performances du système. Il ne faut donc utiliser que les pièces et accessoires provenant d'un service qualifié pour garantir que les produits de remplacement n'affecteront pas de façon négative les performances des émissions.

Les pièces de rechange autres que celles provenant d'un centre de service agréé annuleront la garantie.

Index de l'air (Modèles certifiés pour vente en Californie)

Une étiquette d'information de l'index de l'air est appliquée sur les moteurs certifiés pour une durée de temps d'émission selon les demandes du California Air Resources Board.

Un graphique en barres est prévu pour vous fournir, à vous le consommateur, la possibilité de comparer les émissions des moteurs proposés. Plus l'index est bas, moins il y a d'émissions.

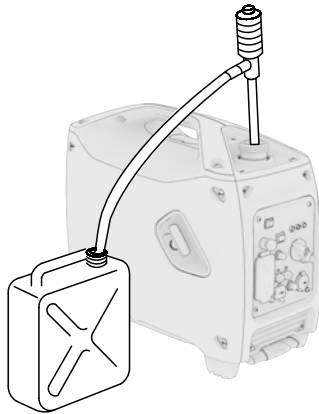
La description de la durée est prévue pour vous fournir l'information relative à la période de durabilité d'émissions du moteur. Le terme descriptif indique la durée de vie utile du système de contrôle des émissions.

L'étiquette d'information sur l'index de l'air doit rester accrochée sur le générateur jusqu'à la vente de celui-ci.

Enlevez l'étiquette avant de faire fonctionner le générateur.

8. TRANSPORT ET ENTREPOSAGE

Drainage du Réservoir D'essence



1. Éteignez le moteur. Enlevez le capuchon de carburant et l'écran à débris sous le capuchon.
2. Siphonnez le carburant dans un conteneur à essence approuvé.
3. Desserez le boulon de vidange du carburateur pour décharger toute l'essence de l'intérieur du carburateur.

Transport du Générateur

1. Ne remplissez pas trop le réservoir de carburant (aucun résidu de carburant dans le col du réservoir).
2. N'utilisez pas le générateur sur un véhicule de transport. Le générateur doit être utilisé dans un lieu bien ventilé.
3. Évitez d'exposer longtemps le générateur au soleil direct dans un véhicule de transport fermé. Une température élevée dans le véhicule pourrait causer des vapeurs d'essence et potentiellement une explosion.
4. Drainez le carburant du générateur et l'huile avant de transporter le générateur sur des chemins difficiles.

Entreposage

L'essence peut s'oxyder en moins que 30 jours, ce qui provoque l'accumulation de gomme et de vernis dans les composants du système d'alimentation en carburant.

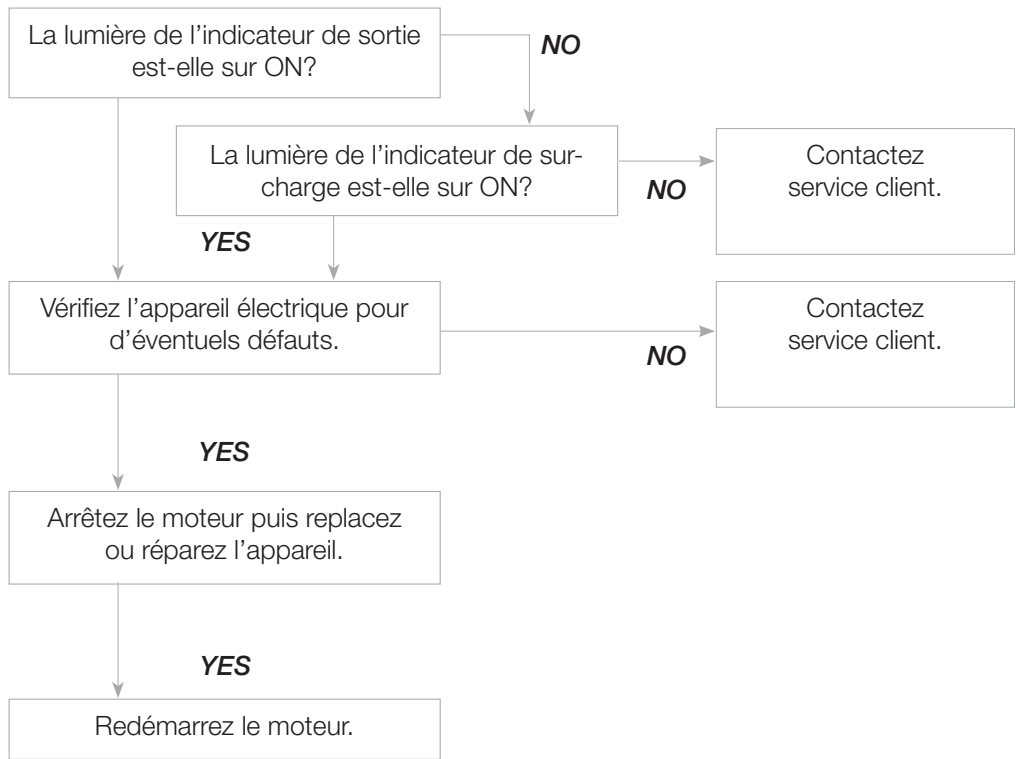
REMARQUE

- Vérifiez que le lieu d'entreposage n'a pas d'excès d'humidité ni de poussière.

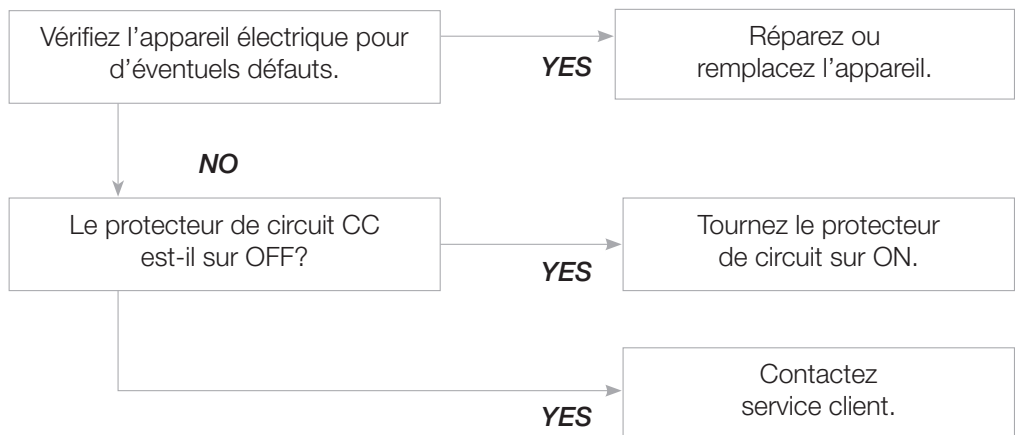
Duration d'entreposage	Préparation Requis
Moins que 1 ans	<ul style="list-style-type: none">■ Aucune préparation de stockage requise, simplement stocker tel quel.
1 mois à 1 ans	<ul style="list-style-type: none">■ Égoutter le vieux gaz et rempli complètement le réservoir avec du gaz frais avant de l'entrepoiser. Ajouter un stabilisateur de carburant selon les instructions du fabricant. L'ajout d'un stabilisateur de carburant de qualité peut maintenir le gaz frais jusqu'à un an.
1 ans ou plus	<ul style="list-style-type: none">■ Vider l'essence du réservoir de carburant et l'entrepoiser dans un récipient approprié. Ceci aidera à prévenir la formation de dépôts dans le système d'alimentation en carburant.■ Change l'huile lorsque le moteur est encore chaud.■ Retirez la bougie et versez une cuillère à soupe d'huile moteur propre (10 ~ 20ml) dans le cylindre. Tourne le moteur plusieurs fois en tirant sur le début de recul pour distribuer l'huile. Réinstallez la bougie.■ Tirez lentement sur la poignée du démarreur jusqu'à ce que vous sentiez une résistance. À ce stade, le piston monte sur sa course de compression et les deux soupapes d'admission et d'échappement sont fermées. Cette position aide à protéger le moteur de la corrosion interne.

9. PROBLÈMES

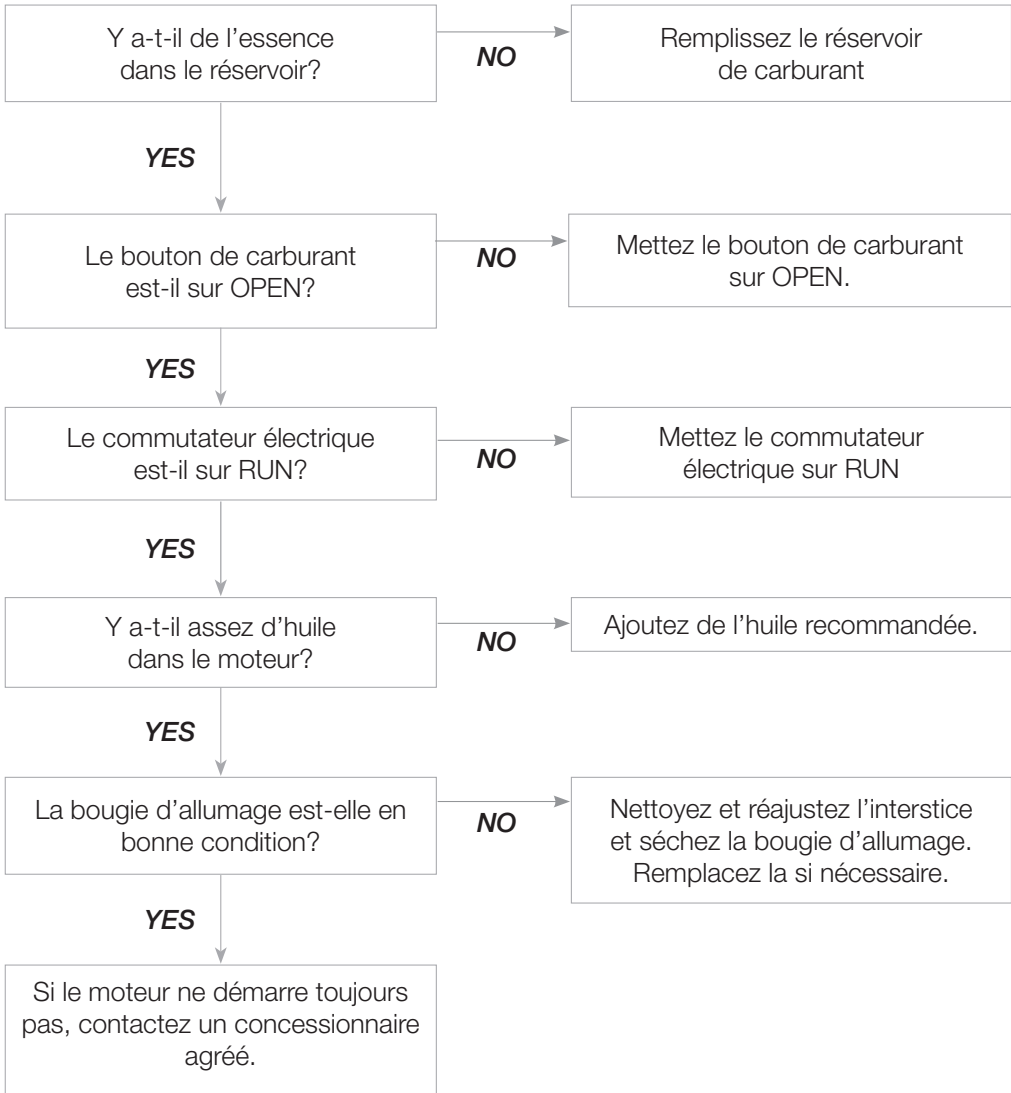
Si les appareils ne fonctionnent pas:



Prise CC sans aucune électricité:



Si le moteur ne démarre pas:



10. SPÉCIFICATIONS TECHNIQUES

	SPÉCIFICATIONS	PARAMÈTRES
MOTEUR	Type	4 temps, OVH, 1 seul cylindre, refroidissement à air pulsé
	Déplacement du moteur	80 cc
	Vitesse du moteur	5400 rpm
	Bougie d'allumage	E6RTC/BPR7HS
	Écartement des bougies	0,7 - 0,8 mm
	Système de démarrage	Démarrage Manuel à Rappel
	Type de carburant	Essence sans-plomb
	Capacité de l'huile	350 mL
	Modèle de l'huile	SAE 10W-30 / 15W-40
GÉNÉRATEUR	Nom du modèle	BG2300Di
	Fréquence nominale	60 Hz
	Tension nominale	120 V
	Courant nominale	15 A (13,3 A GPL)
	Vitesse nominale	2800 - 3600 rpm
	Puissance max. de sortie	2300 W (2000 W GPL)
	Puissance de sortie nominale	1800 W (1600 W GPL)
AUTRES SPÉCIFICATIONS	Sortie CC	12 V / 8 A
	Volume du réservoir d'essence	1,1 Gal / 4 L
	Temps de fonctionnement	3,2h (à Une Charge de 100%)
	Niveau sonore	61 - 70 dBA
	Température ambiante de fonctionnement	5°F to 104°F (-15°C to 40°C)
	Dimensions (L*I*H)	21 x 11.1 x 18.1 po
	Poids net	23 kg

- Le niveau sonore est mesuré lorsque le mode EcoMode est activé.

12. APPENDIX

The standard condition of rated power output:

Altitude: 0m

Ambient temperature: 77°F (25°C)

Relative humidity: 30%

Factor of Environment Correction:

Altitude (m)	Ambient Temperature°F (°C)				
	77° (25°)	86° (30°)	95° (35°)	104° (40°)	113 (45°)
0	1	0.98	0.96	0.93	0.90
500	0.93	0.91	0.89	0.87	0.84
1000	0.87	0.85	0.82	0.80	0.78
2000	0.75	0.73	0.71	0.69	0.66
3000	0.64	0.62	0.60	0.58	0.56
4000	0.54	0.52	0.50	0.48	0.46

NOTE:

Relative humidity 60% correction factor C-0.01

Relative humidity 80% correction factor C -0.02

Relative humidity 90% correction factor C-0.03

Relative humidity 100% correction factor C-0.04

Example:

Rated power (PN) 2.8kVA generator (Altitude: 1000m) Ambient temperature: 35°C,

Relative humidity: 80%

$$P=P_n*(C-0.02)=2.8*(0.82-0.02)=2.24\text{kVA}$$

13. TOUT SUR LA GARANTIE

Ce produit est distribué par :
Midland Power Inc.
376 Magnetic Drive, Toronto, ON M3J 2C4, Canada

Garantie

À compter du moment de l'achat et pour la durée de la période de garantie, Midland Power Inc. (Midland) garantit que l'équipement qu'elle fabrique sera exempt de défauts de matériaux et de fabrication. Midland remplacera ou réparera, à sa seule discrétion, toute pièce qui, après évaluation et test par Midland ou un centre de service agréé, présente un défaut de fabrication ou de matériel. Une preuve d'achat valide doit être soumise en ligne pour l'enregistrement auprès de Midland, ou présentée à Midland au moment de la réclamation, pour que la garantie soit valide. Cette garantie n'est pas transférable du propriétaire original.

Période de garantie limitée :

Usage non-commercial :

- Année 1, 2 et 3 - Pièces et travail
- Année 4 et 5 - Pièces

Usage commercial :

- 6 premiers mois - Pièces et travail

Les pièces de rechange vendues à un consommateur ou installées par un centre de service autorisé sont garanties pendant une période de 90 jours à compter de la date d'achat. La main-d'oeuvre doit être effectuée par un centre de service autorisé à moins d'avoir obtenu l'approbation écrite préalable de Midland. Midland ne prendra en charge aucun frais de transport ou d'expédition vers ou depuis un centre de service autorisé. Les appels de service, les frais de déplacement, les heures supplémentaires ou les tarifs de fin de semaine ne sont pas couverts.

Cette garantie ne couvre PAS :

- a. Toute réparation requise suite à l'installation de toute pièce non fournie par Midland, où cette pièce est responsable de la panne ou du dysfonctionnement ;
- b. Tout Équipement modifié, altéré, démonté ou remodelé ;
- c. Toute réparation requise à la suite d'un défaut d'installation, d'entretien, de stockage, de transport ou d'exploitation de l'équipement conformément aux pratiques standard énoncées dans le guide de l'utilisateur ;
- d. Dommages survenus après la réception de l'équipement, non causés par des défauts de fabrication ou de matériel ;

- e. Les services d'entretien normaux, tels que décrits dans le guide de l'utilisateur et destinés à être exécutés par un consommateur ;
- f. Remplacement des pièces effectuées dans le cadre des services d'entretien normaux, y compris les huiles, adhésifs, additifs, carburant, filtres, brosses, courroies, lubrifiants, bougies d'allumage, joints, joints, attaches, fils, tubes, tuyaux, raccords, roues, batteries, et autres consommables sensibles à l'usure naturelle ;
- g. Tout accessoire ou pièce jointe.

Toute batterie fournie avec cet équipement est considérée comme un article consommable et est exclue de cette garantie. Les batteries peuvent être endommagées par les chocs, les courts-circuits, la chaleur, les déversements d'acide, la négligence et d'autres facteurs. Il est la responsabilité du client de faire très attention lors de la manipulation d'une batterie afin qu'aucun déversement d'acide ne se produise, ce qui pourrait provoquer de la corrosion.

Midland décline toute responsabilité pour la perte de temps ou d'utilisation du produit, les frais de transport ou de remorquage, ou tout autre dommage indirect ou consécutif, inconfort, ou perte commerciale.

Cette garantie est la seule et entière garantie donnée par Midland pour les produits ou équipements Midland. Aucun agent ou employé n'est autorisé à étendre ou à élargir cette garantie au nom de Midland par une déclaration ou une publicité écrite ou verbale.

Californie

Le California Air Resources Board et Midland Power Inc. sont heureux de vous expliquer la garantie du système antipollution de votre moteur de Midland Power Inc. En Californie, les nouveaux à allumage par étincelle petits moteurs à l'équipement hors route doivent être conçus, construits et équipés conformément aux strictes de l'Etat normes anti-smog.

D'autres États, territoires américains et Canada

Dans d'autres régions des États-Unis et au Canada, votre moteur doit être conçu, construit et équipé pour répondre à l'US EPA et Environnement Canada des normes d'émissions pour les moteurs à allumage par étincelle égale ou inférieure à 19 kW.

Tous les États-Unis et au Canada

Midland Power Inc doit garantir le système antipollution de votre moteur pour produit mécanique pour la période indiquée ci-dessous, pourvu qu'il n'y ait pas d'abus, de négligence ou un mauvais entretien de votre moteur pour produit mécanique. Si une telle condition existe, Midland Power Inc. réparera votre moteur

pour produit mécanique, sans frais pour vous, y compris le diagnostic, les pièces et main-d'oeuvre.

Votre système antipollution peut inclure des pièces telles que le carburateur ou système d'injection de carburant, le système d'allumage et le convertisseur catalytique. Il peut également inclure tuyaux, raccords et autres émissions liées ensembles.

Système de Contrôle des Émissions Pièces de Garantie:

Cette liste s'applique aux pièces fournies par Midland Power Inc. et ne couvre pas les pièces fournies par le fabricant de l'équipement. S'il vous plaît voir la garantie des émissions de l'équipement d'origine pour non-Midland Inc. pièces électriques.

Consommables sont couverts jusqu'à un maximum de 30 jours. Voir le Calendrier d'entretien dans le manuel du propriétaire.

Systèmes Couverts par la Garantie	Description des Pièces
Dosage du Carburant	Ensemble carburateur (inclut le démarrage du système d'enrichissement), le capteur de température du moteur, le module de commande du moteur, le régulateur de carburant, collecteur d'admission
Évaporation	Réservoir de carburant, bouchon de réservoir, des durites, tuyaux de vapeur, réservoir à charbon actif, supports de montage traîneaux, filtre à essence, robinet d'essence, Pompe à essence, Joint Tuyau de carburant, tuyau de purge Canister commun
Exhaust	Catalyseur, Collecteur d'échappement
Admission d'air	Cas du filtre à air, élément du filtre à air
Allumage	Volant magnétique, allumage du générateur d'impulsions, capteur de position du vilebrequin, bobine électrique, bobine d'allumage, le module de commande d'allumage, capuchon de bougie, bougie
Contrôle des émissions du carter	Crankcase breather tube, Oil filler cap
Pièces diverses	Tubes, raccords, joints, joints et colliers de serrage associés aux systèmes indiqués



Service à la clientèle

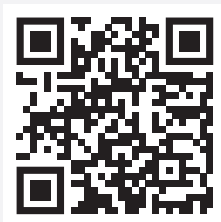
En Ligne : www.benchmark.midlandpowerinc.com

Courriel : support@midlandpowerinc.com

Numéro gratuit : 1-877-528-3772

Profitez-en!

Veillez vérifier chaque mois sur www.benchmark.midlandpowerinc.com
les mises à jour concernant votre produit.





BENCHMARKTM_{MC}

BG2300Di