



5210-151

HH0411 Manual



This product is supported by Midland Power Inc. Contact us directly for assistance and warranty help. DO NOT return this product to store.

You must register online for your warranty to be valid. It only takes a minute, do it now while you still have your purchase receipt.

Register Online

Scan the QR Code and follow the instructions



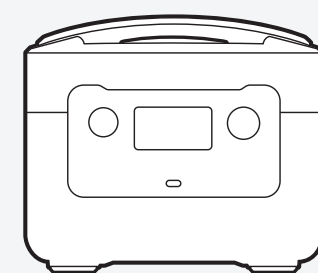
Visit the website for more information and instructions about this product.

Product Manual

Visit for more information.



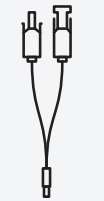
In the Box



600W Power Station



AC Wall Charger



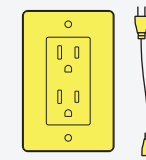
Solar MC4 Charger



12V Car Charger

Input

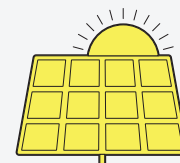
Recharge your power station with a wall outlet, a vehicle adapter output, or the sun using solar panels.



2.5h AC Wall Plug



5-6h Vehicle Charger



6-12h Arc Solar Panel

Welcome to the Freedom of Portable Power

LED Flood Light

Press the LED button to turn on the light.

USB Power



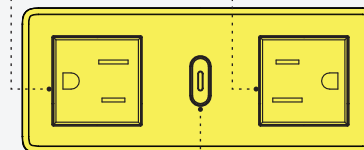
1. USB Type-C
2. USB Type-A Fast Charge
3. 2x USB Type-A

Example Devices



AC Power

1. 120V receptacle
2. 120V receptacle

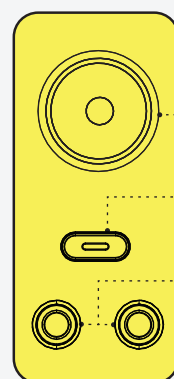


3. AC Power On/Off

Example Devices



DC Power

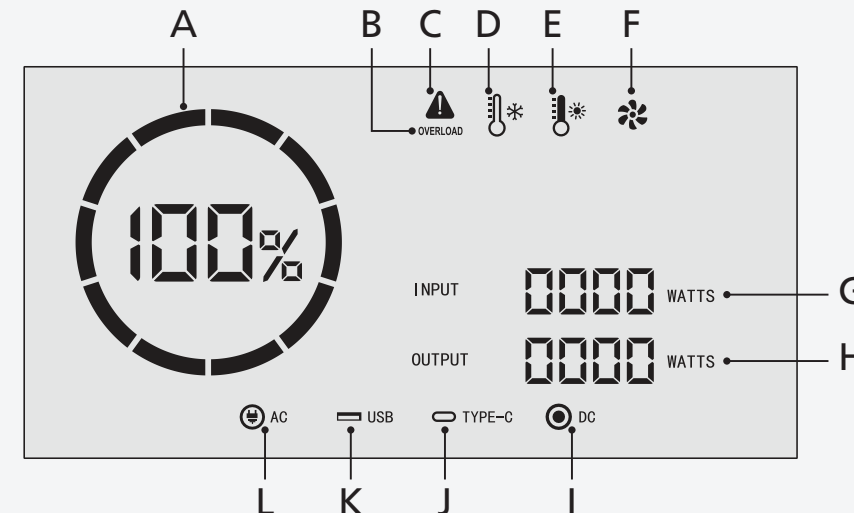


1. 12V Vehicle Adapter Output
2. DC Power On/Off
3. 2x 6.5mm 12V DC Ports

Example Devices



LCD Display



- A. Remaining Battery Charge**
- B. Overload Alarm Icon**
Appears when the power station is overloaded.
- C. Fault Icon**
Appears when the power station has fault, such as short circuit.
- D. Low Temperature Warning**
It's too cold! Warm up the battery.
- E. High Temperature Warning**
It's too hot! Cool down the battery.
- F. Cooling Fan**
The fan will run when the battery gets hot, this is normal.
- G. Power Input**
Displays total power input (Watts) in real time.
- H. Power Output**
Displays total power output (Watts) from all outlets in real time.
- I. DC Output**
Indicates DC output is ON.
- J. USB Type-C Output**
Indicates USB Type-C output is ON.
- K. USB Type-A Output**
Indicates USB Type-A output is ON.
- L. AC Output**
Indicates AC output is ON.

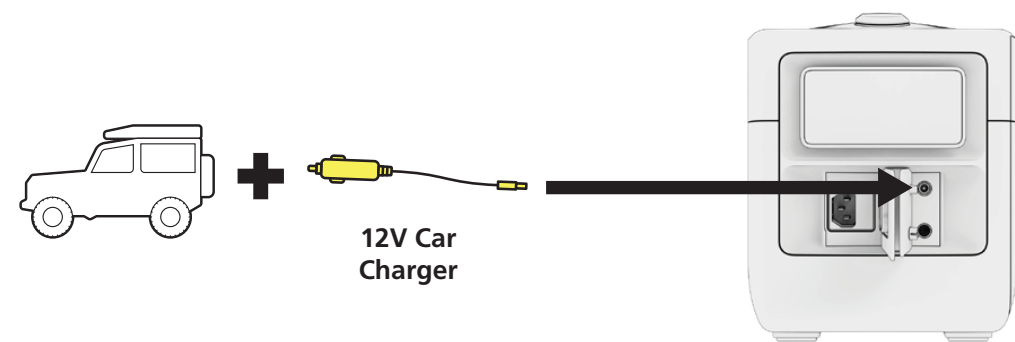
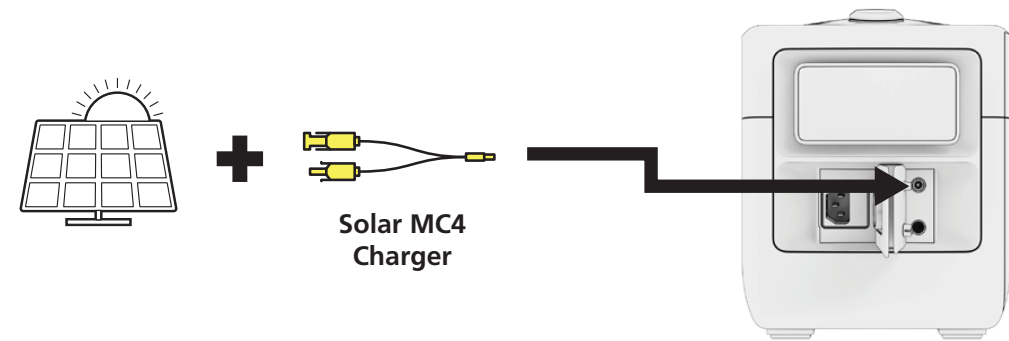
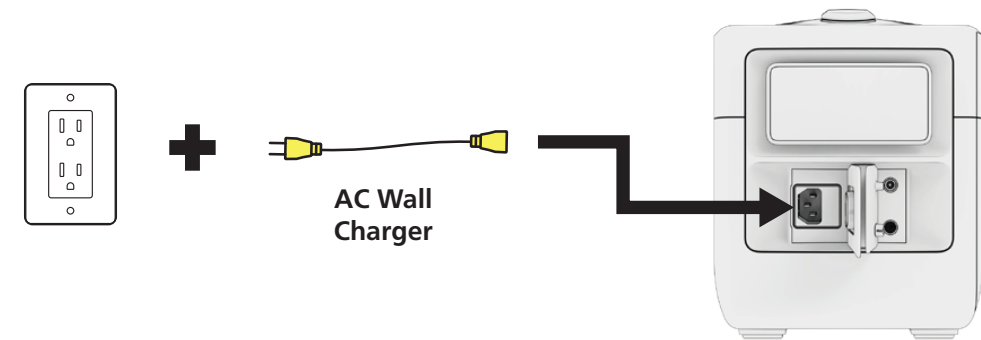
Power Button

Press and hold to turn the unit ON or OFF.

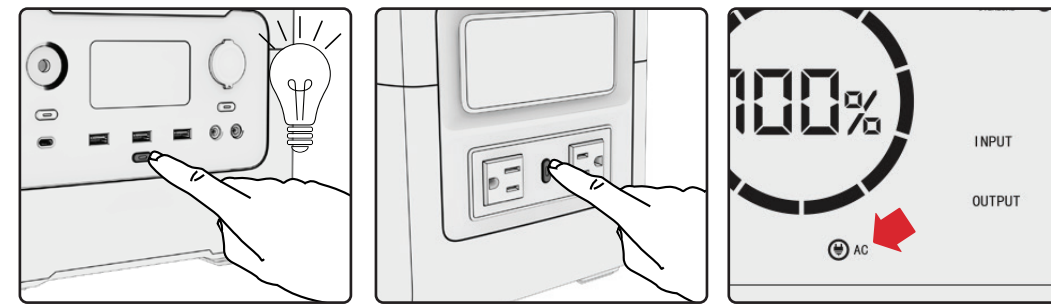


Charging

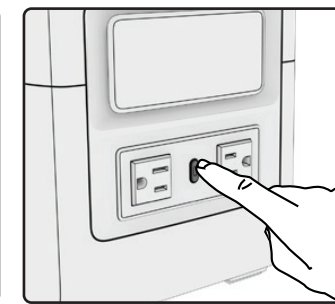
Fully charge your power station before first use!



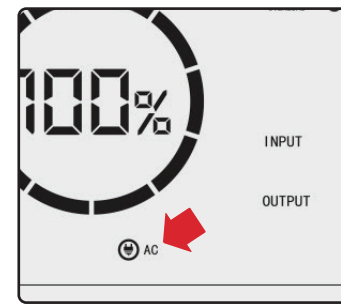
Using the Power Station



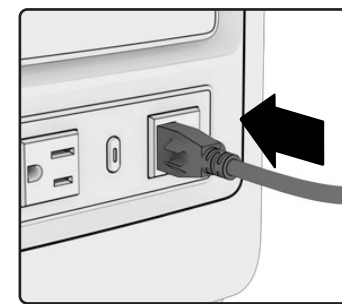
1 Press and hold power button to turn ON the unit.



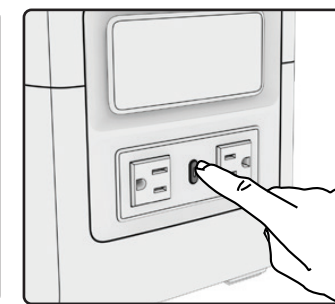
2 Turn ON the output you want to use.



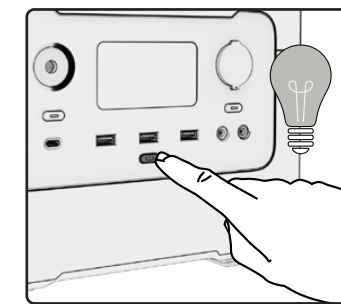
3 The output icon will appear on the display.



4 Plug in your devices and power up.



5 Don't forget to turn OFF the output when you are finished.



6 Press and hold the power button to turn OFF the unit.

Please, **DO NOT** exceed the max wattage of the port you connect to and/or total wattage of the unit if more than one port is being used at the same time, unit will **AUTO-SHUT OFF** if any wattage limits are exceeded.

Specifications

General		Input	
Weight	18.5 lbs / 8.4 kg	Wall (AC) Charger	120V
Dimensions	11.8" x 8.1" x 10.5"	Wall Charge Time	2.5 hrs (AC)
Operating Temp.	0±2°C to 40±2°C	12V Car Charge Time	5 - 6 hrs (DC)
Recharging Temp.	13±2°C to 40±2°C	Solar Connector	MC4
Warranty	2 Years	Solar Voltage	12-30V*
Certifications	ETL, FCC	Recommended	200W
		Battery	
Watt Hours	576Wh	Solar Panels	
Ah	30Ah @ 19.2V	Solar MPPT Controller	Yes
mAh	30,000mAh	Solar Charge Time	6 - 12 hrs**
Cell Type	Lithium-iron Phosphate	DC5525	200W Max
Cycle Life	>2000	Output	
Shelf Life	Charge every 3 months	Continuous Power	600W
Pass-Through Charging	Yes	Inverter Type	Pure Sine Wave
Battery Management	Over-current, Overload	AC Output Voltage	(2) 120V 5A 60 Hz
Protection System	Over-voltage, Temperature, Under-voltage	USB Type-A	(2) 5V 2.4A, 12W
		USB Type-A Fast Charge	(1) 5/9V 2.4A, 12V 2A, 24W Max
		USB Type-C	(1) 5/9/12/15V 3A, 20V 5A, 100W Max
		Vehicle Adapter	(1) 12V 10A
		Output	
		DC 6.5mm (6514)	(2) 12V 5A

*Up to 200W panels. Do NOT exceed 30V or damage may occur ⚠

**Solar charge time will vary based on many factors and conditions such as the weather, time of day, location, solar panel efficiency etc.

Important!



Not permitted on aircraft



Avoid extreme temperatures



Avoid dropping



Do not expose to liquids



Dispose of batteries according to local regulations

Safety ⚠ DANGER! ⚠

DO NOT operate the power station until you have read and understood the following instructions and warnings:

- DO NOT disassemble, repair, or modify the unit or the battery.
- DO NOT place the unit close to fire, heat sources, or leave in direct sunlight.
- DO NOT connect the output socket to mains power under any circumstances.
- DO NOT expose to moisture or liquids, especially saltwater.
- Dispose of the unit properly according to local regulations.
- DO NOT dispose in regular household trash.
- DO NOT operate the unit above the specified input voltage, be especially careful with solar panels.
- DO NOT use this unit if your hands are wet.
- DO NOT use if the unit appears damaged.
- This product IS NOT permitted on aircraft.
- Inspect the unit prior to every use.
- Keep this product away from children and pets.
- Carefully read the instructions for the electric devices you intend to connect.
- Keep away from direct sunlight, water, dust, and dirt.
- DO NOT leave the unit outside in harsh environments.
- High temperatures can damage the battery and decrease the lifecycle and capacity.
- DO NOT leave outdoors overnight uncovered. The moisture from the dew may lead to a short circuit.

This product meets all certification requirements from:



Visit www.homehardware.ca
Email us at support@midlandpowerinc.com
Call us Toll Free 1.877.528.3772

©2024 OMNImax. All Rights Reserved.
HH0411_Manual_EN_2024-07-09

Ce produit est pris en charge par Midland Power Inc. Contactez-nous directement pour obtenir de l'aide sur la garantie et tout autre assistance. Ne retournez pas ce produit en magasin.

Vous devez vous enregistrer en ligne pour valider votre garantie. Cela ne prend qu'une minute... faites-le maintenant pendant que vous avez toujours votre reçu d'achat.

Enregistrer votre produit en ligne

Scannez le code qr et suivez les instructions.



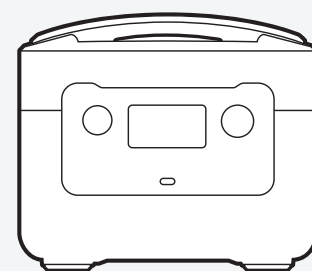
Visitez le site Web pour plus d'informations et d'instructions sur ce produit.

Manuel du produit

Visitez pour plus d'informations.



Dans la boîte :



600W centrale électrique



Chargeur mural CA



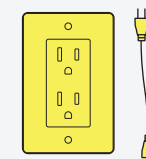
Chargeur solaire MC4



Chargeur de voiture 12V

Entrée

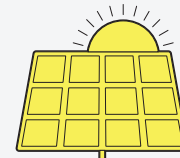
Rechargez votre centrale électrique avec une prise murale, un sortie de l'adaptateur du véhicule ou le soleil à l'aide de panneaux solaires.



2,5h
Prise mural CA



5-6h
Chargeur pour véhicule



6-12h
Panneaux solaires

Puissance silencieuse et sans émission

Projecteur DEL

Appuyez sur le bouton DEL pour allumer la lumière.

Alimentation USB



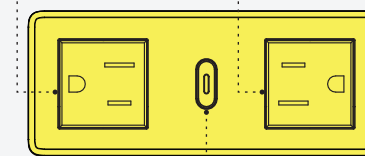
1. USB Type-C
2. USB Type-A charge rapide
3. 2x USB Type-A

Exemples D'appareils



Courant alternatif

1. Prise 120 V
2. Prise 120 V

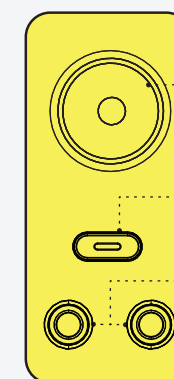


3. Alimentation CA On et Off

Exemples D'appareils



Courant continu

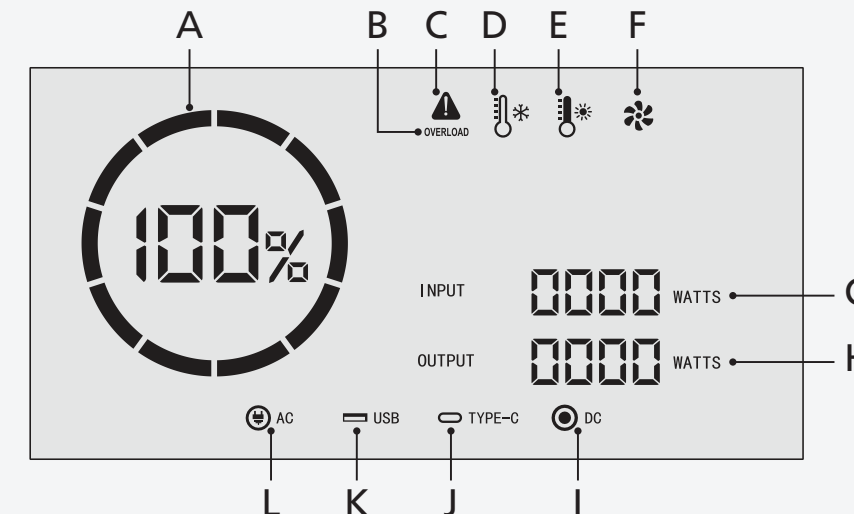


1. Sortie de l'adaptateur du véhicule 12 V
2. Courant continu On et Off
3. 2x 6,5 mm 12 V ports CC

Exemples D'appareils



Affichage LCD



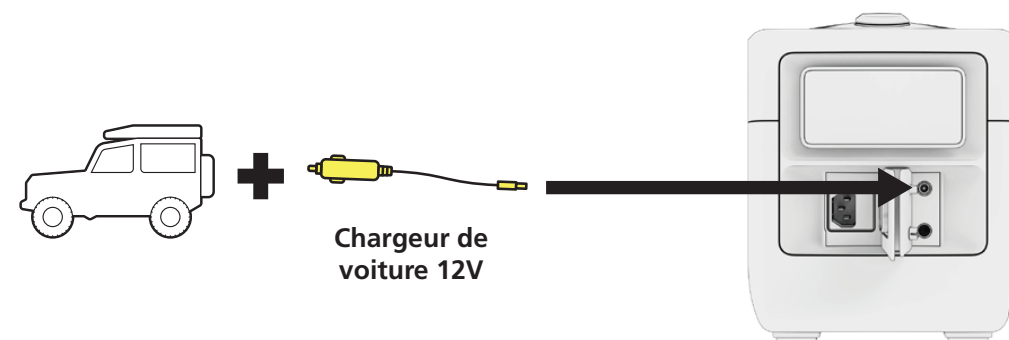
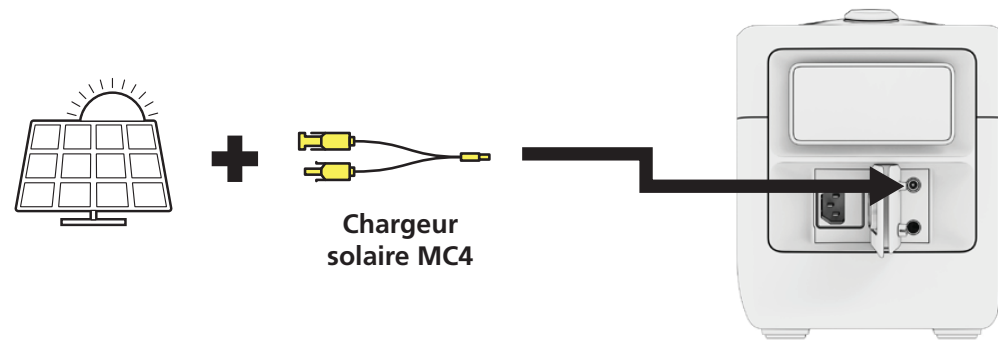
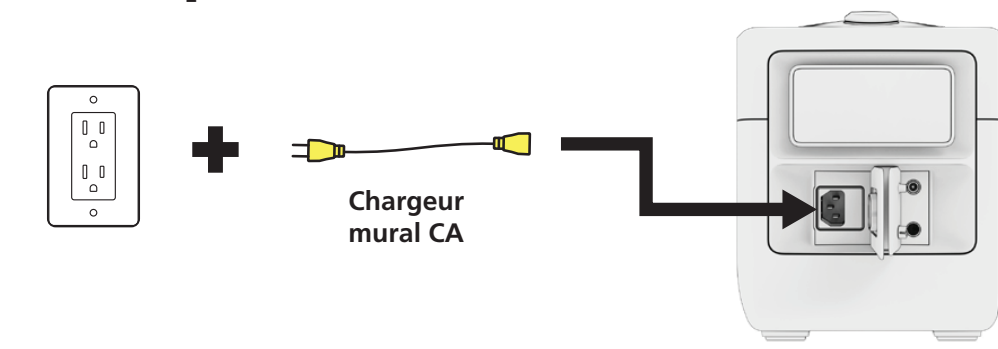
- A. Charge restante de la batterie**
- B. Icône d'alarme de surcharge**
Apparaît lorsque la centrale électrique est surchargée.
- C. Icône de défaut**
Apparaît lorsque la centrale électrique présente un défaut, tel qu'un court-circuit.
- D. Avertissement de basse température**
C'est trop froid! Réchauffer la batterie.
- E. Avertissement de température élevée**
C'est trop chaud! Refroidissez la batterie.
- F. Ventilateur**
Le ventilateur fonctionnera lorsque la batterie sera chaude, c'est normal.
- G. Entrée de puissance**
Affiche la puissance totale absorbée (watts) en temps réel.
- H. Puissance de sortie**
Affiche la puissance de sortie totale (watts) de toutes les prises en temps réel.
- I. Sortie CC**
Indique que la sortie CC est activée.
- J. Sortie USB Type-C**
Indique que la sortie USB type-C est activée.
- K. Sortie USB Type-A**
Indique que la sortie USB type-A est activée.
- L. Sortie CA**
Indique que la sortie CA est activée.

Bouton d'alimentation

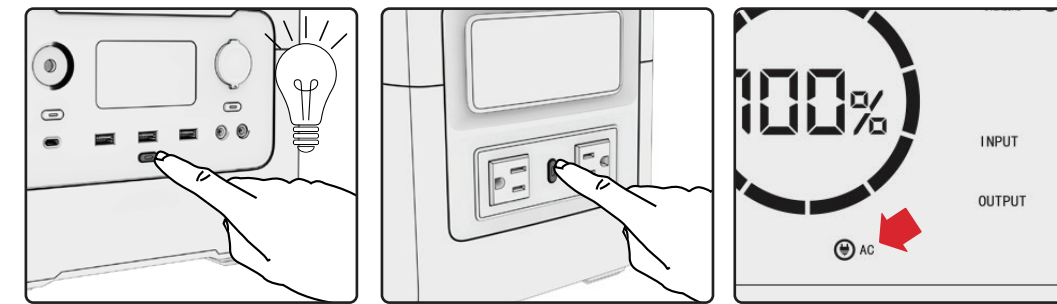
Appuyez sans relâcher le bouton d'alimentation pour démarrer ou arrêter l'unité.

Chargement

Chargez complètement votre centrale électrique avant la première utilisation!



Utilisation de la centrale électrique



- 1 Appuyez sans relâcher le bouton d'alimentation pour démarrer l'unité.
- 2 Activez la sortie que vous souhaitez utiliser.
- 3 L'icône apparaîtra sur l'écran pour signaler que la sortie fonctionne.



- 4 Branchez vos appareils et alimentez-les.
- 5 N'oubliez pas de désactiver la sortie lorsque vous avez fini de l'utiliser.
- 6 Appuyez sans relâcher le bouton d'alimentation pour éteindre l'unité.

Veillez NE PAS dépasser la puissance maximale du port auquel vous vous connectez, et/ou la puissance totale de l'unité si plus d'un port est utilisé en même temps. L'unité s'éteindra automatiquement si des limites de puissance sont dépassées.

Spécifications

Général		Entrée	
Poids	18,5 lbs / 8,4 kg	Chargeur (CA) prise murale	120 V
Dimensions	11,8" x 8,1" x 10,5"	Temps de charge (CA)	2,5 hrs (AC)
Température de fonctionnement	0±2°C à 40±2°C	Temps de charge de chargeur de voiture 12V	5 - 6 hrs (DC)
Température de recharge	13±2°C à 40±2°C	Connecteur solaire	MC4
Garantie	2 ans	Voltage Solaire	12-30 V*
Certifications	ETL, FCC	Panneaux solaires recommandés	200 W
		Contrôleur solaire MPPT	Oui
		Temps de charge solaire DC5525	6 - 12 hrs** 200 W Max
Batterie		Sortie	
Watt heures	576 Wh	Puissance continue	600 W
Ah	30 Ah @ 19,2 V	Type d'onduleur	Onde sinusoïdale pure
mAh	30.000mAh	Voltage de sortie CA	(2) 120 V 5 A 60 Hz
Type cellule	Batteries lithium phosphate de fer	USB Type-A	(2) 5 V 2,4 A, 12 W
Cycle de vie	>2000	USB Type-A Charge Rapide	(1) 5/9 V 2,4 A, 12 W Max
Durée de conservation	Chargez tous les 3 mois	USB Type-C	(1) 5/9/12/15 V 3 A, 20 V 5 A, 100 W Max
Charge directe	Oui	Sortie de l'adaptateur du véhicule	(1) 12 V 10 A
Batterie	Surintensité	CC 6,5mm (6514)	(2) 12 V 5 A
Gestion de la protection	Surcharge		
Système	Sur tension		
	Température		
	Sous tension		

*Panneaux jusqu'à 200W. Ne dépassez pas 30 V ou des dommages peuvent survenir. **!**
 **Le temps de charge solaire variera en fonction de nombreux facteurs et conditions tels que la météo, l'heure, l'emplacement, l'efficacité du panneau solaire, etc.

Cet article répond à tous les requis de certification de :



Important!



Sécurité **! DANGER!**

NE PAS faire fonctionner la centrale électrique avant d'avoir lu et compris les instructions et avertissements suivants :

- Ne pas démonter, réparer ou modifier l'unité ou la batterie.
- Ne placez pas l'appareil à proximité d'un feu, de sources de chaleur et ne le laissez pas en exposition directe du soleil.
- Ne connectez pas la sortie à la source du réseau de l'alimentation dans aucune circonstance.
- Ne l'exposez pas à l'humidité ou aux liquides, en particulier à l'eau salée.
- Disposez adéquatement l'appareil conformément aux réglementations locales.
- Ne jetez pas dans votre poubelle à ordures ménagères.
- N'utilisez pas l'unité au-dessus du voltage de l'entrée spécifiée, soyez particulièrement prudent avec les panneaux solaires.
- N'utilisez pas cet appareil si vos mains sont mouillées.
- Ne pas utiliser si l'appareil semble endommagé.
- Ce produit n'est pas permis dans les avions.
- Inspect the unit prior to every use.
- Gardez ce produit hors de portée des enfants et des animaux domestiques.
- Lisez attentivement les instructions des appareils électriques que vous souhaitez connecter.
- Tenir à l'écart de la lumière directe du soleil, de l'eau, de la poussière et de la saleté. Ne laissez pas l'appareil à l'extérieur dans des conditions difficiles.
- Des températures élevées peuvent endommager la batterie et réduire le cycle de vie et la capacité.
- Ne pas laisser à l'extérieur toute la nuit exposé. The moisture from the dew may lead to a short circuit.



Visitez www.homehardware.ca
 Envoyez-nous un courriel au support@midlandpowerinc.com
 Appelez-nous sans frais au 1.877.528.3772