

BENCHMARKTM MC

BROUETTE DE 10 PI³

Article n° 5160-267



GARANTIE
2 ANS*
LIMITÉE

Garantie limitée de 2 ans

**LIRE TOUTES LES INSTRUCTIONS AVANT LA PREMIÈRE UTILISATION.
CONSERVER CE MANUEL POUR RÉFÉRENCE ULTÉRIEURE.
TENIR HORS DE PORTÉE DES ENFANTS.**



PORTER UNE
PROTECTION OCULAIRE
HOMOLOGUÉE CSA



PORTER UNE
PROTECTIO
AUDITIVE



PORTER UN
MASQUE FACIAL

CARACTÉRISTIQUES DU PRODUIT

BROUETTE DE 10 PI³	
Roue pneumatique	16 po (39 cm)
Gonflage maximal des pneus	MAX 30 PSI
Essieu	5/8 po (16 mm)
Capacité de poids maximale	400 LBS/181 KG
Ensemble de roue de rechange	HH #5161-068 (vendu séparément)
Tube de rechange	HH #5161-255 (vendu séparément)
Pneu de rechange	HH #5161-157 (vendu séparément)
Roulements de rechange	HH #5161-732 (vendu séparément)
Poids de la brouette	46,42 LBS/21,1 KG

INFORMATIONS IMPORTANTES

- Lisez toutes les instructions avant l'assemblage.
- Pour faciliter le montage, il est recommandé que deux personnes assemblent la brouette.
- Avant l'assemblage, disposez toutes les pièces sur une surface plane et non abrasive et vérifiez qu'il ne manque aucune pièce.

BESOIN D'AIDE?

- Questions techniques
- Pièces de rechange
- Pièces manquantes dans l'emballage

Scannez ici pour obtenir de l'aide

Envoyez-nous un courriel à : customerservice@powertoolsplus.ca
Appelez-nous sur notre ligne de soutien à la clientèle sans frais : 1 866 349-8665 (de 9 h à 17 h, du lundi au vendredi, HE)



⚠ Attention : ne gonflez pas trop les pneus. Un gonflage excessif au-delà de la pression maximale peut être dangereux.

⚠ Avertissement : dépasser la capacité de poids maximale peut entraîner des blessures ou des dommages.



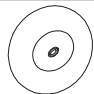




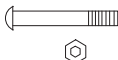
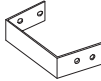
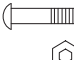
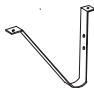

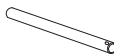
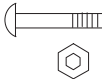

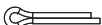

Conseils d'entretien : après utilisation, nettoyez avec un chiffon doux et humide ou une éponge. Rincez abondamment.

Lorsqu'elle n'est pas utilisée, rangez la brouette dans un endroit sec et abrité. Si elle doit être rangée à l'extérieur, placez-la à la verticale, à l'envers ou sur le côté pour éviter que l'eau ne s'accumule dans le plateau et éviter la formation de rouille.

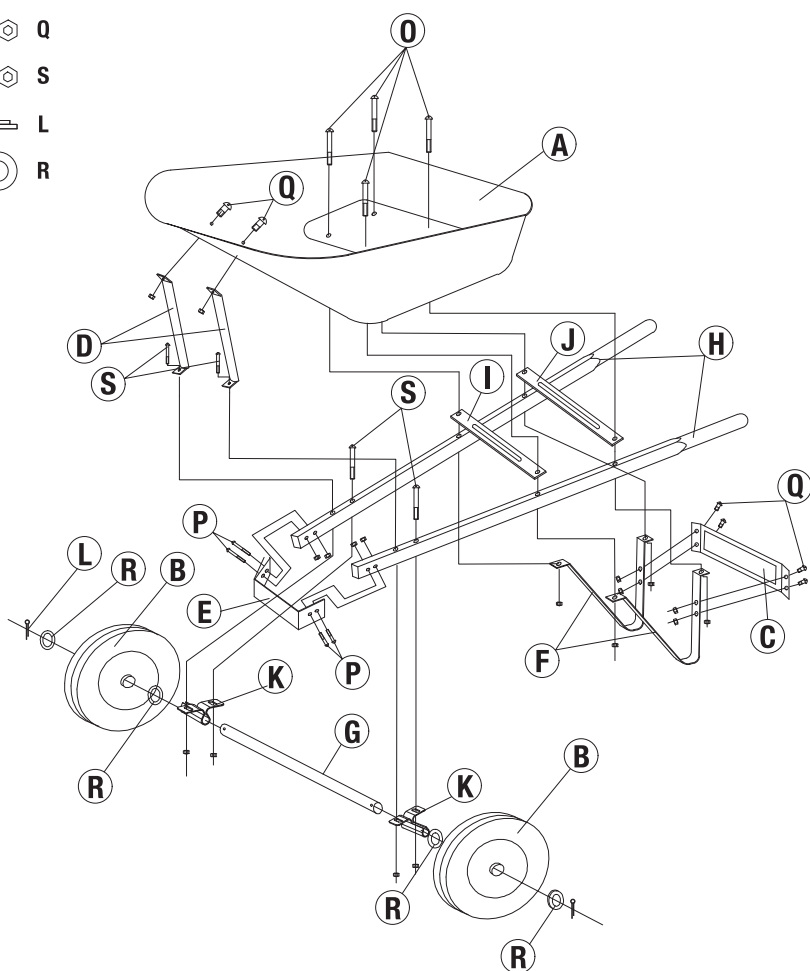
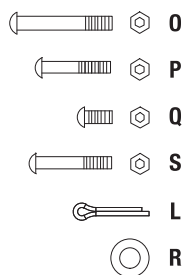
LISTE DES PIÈCES

⚠ AVERTISSEMENT : lors de l'entretien, utilisez uniquement des pièces de rechange d'origine. L'utilisation de toute autre pièce peut créer un risque pour la sécurité ou endommager la brouette.

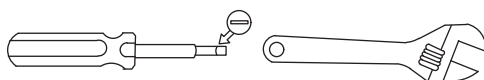
Pour plus d'informations, appelez la ligne d'assistance sans frais au 1-866-349-8665 – du lundi au vendredi de 9 h à 17 h, heure normale de l'Est ou envoyez-nous un courriel à customerservice@powertoolsplus.ca.

Clé	Pièce	Description	Qté	Clé	Pièce	Description	Qté
A		Plateau	1	I		Devant court Sangle en acier	1
B		Roue	2	J		Arrière long Sangle en acier	1
C		Renfort de pied	1	K		Support de roue	2
D		Support de plateau	2	O		Boulon M8 x 80 mm	4
E		Protège-nez	1	P		Boulon M8 x 55 mm	4
F		Pied	2	Q		Boulon M8 x 25 mm	6
G		Essieu	1	S		Boulon M8 x 70 mm	4
H		Poignée	2	L		Goupille fendue	2
				R		Grande rondelle	4

VUE ÉCLATÉE



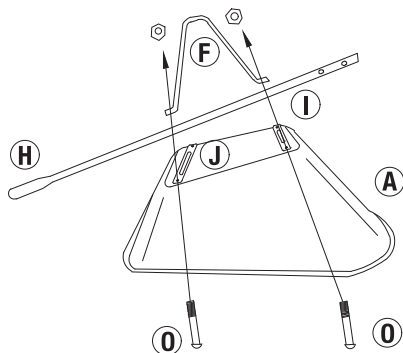
OUTILS REQUIS (NON INCLUS)



INSTRUCTIONS DE MONTAGE

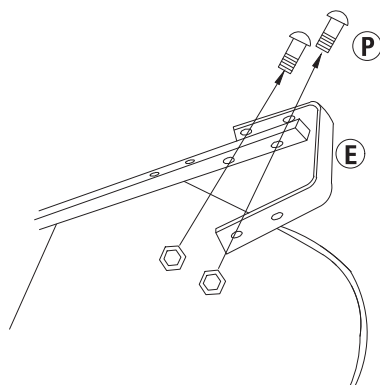
REMARQUE : ne serrez pas complètement les boulons tant que l'assemblage n'est pas terminé.

ÉTAPE 1



Répétez l'opération pour la deuxième poignée

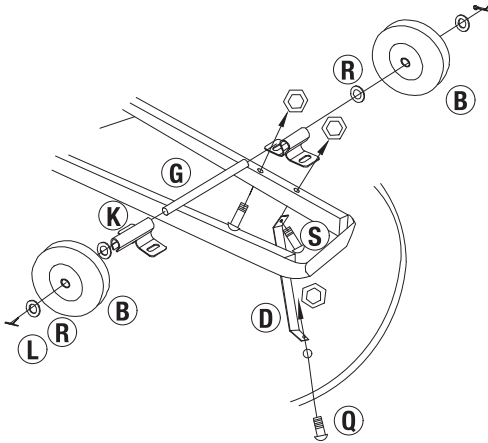
ÉTAPE 2



Assemblage du protège-nez

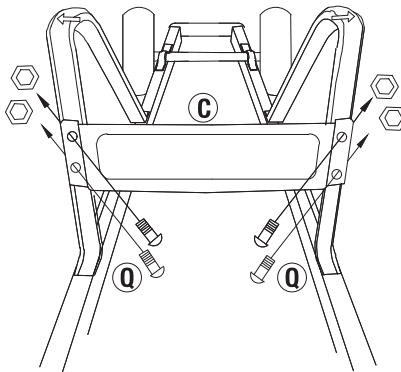
INSTRUCTIONS DE MONTAGE

ÉTAPE 3



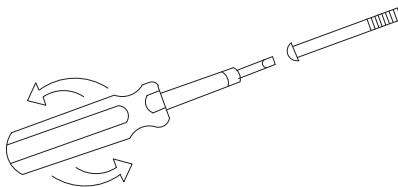
Assemblage du support de roue et du plateau - répétez pour le deuxième pied

ÉTAPE 4



Assemblage du renfort de pied

ÉTAPE 5



Alignez les pièces et serrez fermement toutes les vis pour plus de sécurité

GARANTIE

GARANTIE BENCHMARK POUR BROUETTE DE 10 PI³

S'il est impossible d'utiliser cet outil Benchmark en raison d'un défaut de matériaux ou de fabrication dans les deux ans suivant la date d'achat, retournez-le dans un magasin Home Hardware avec la facture d'achat originale pour un échange. Cette garantie ne couvre pas les pièces consommables, y compris, mais sans s'y limiter, les lames, les brosses, les courroies et les ampoules.

Cette garantie couvre uniquement les défauts de matériaux ou de fabrication. Elle ne couvre pas l'usure normale, les défaillances dues à une utilisation abusive ou inappropriée, ni les défauts causés par une manipulation négligente ou accidentelle. Si ce produit Benchmark est utilisé à des fins commerciales ou locatives, cette garantie ne s'applique pas.

BROUETTE DE 10 PI³



BENCHMARKTM_{MC}

BENCHMARK TOOLS CANADA

ST. JACOBS, ONTARIO N0B 2N0

© 2025 Home Hardware Stores Limited

SERVICE CLIENT/ASSISTANCE TECHNIQUE

1-866-349-8665

5160-267

Fabriqué en Chine

GARANTIE
(2 ANS*)
LIMITÉE

* Ce produit Benchmark^{MC} est couvert par une garantie limitée de deux (2) ans contre les défauts de fabrication et de matériaux.

LIRE TOUTES LES INSTRUCTIONS AVANT LA PREMIÈRE UTILISATION.

CONSERVER CE MANUEL POUR RÉFÉRENCE ULTÉRIEURE.

TENIR HORS DE PORTÉE DES ENFANTS.



**PORTER UNE
PROTECTION OCULAIRE
HOMOLOGUÉE CSA**



**PORTER UNE
PROTECTION
AUDITIVE**



**PORTER UN
MASQUE FACIAL**