

BENCHMARKTM

BROUETTE À PLATEAU SANS SOUDURE DE 6 PI³



Article # 5160-266

**LISEZ TOUTES LES INSTRUCTIONS AVANT LA PREMIÈRE UTILISATION.
CONSERVEZ CE MANUEL POUR RÉFÉRENCE ULTÉRIEURE.
GARDEZ LOIN DES ENFANTS.**



**PORTEZ DES LUNETTES
DE PROTECTION
APPROUVÉES CSA**



**PORTEZ UNE
PROTECTION
POUR LES OREILLES**



**PORTEZ UN
MASQUE**

BESOIN D'ASSISTANCE ?

Appelez-nous sur notre ligne d'assistance clientèle gratuite :

1-866-349-8665 (du lundi au vendredi de 9 h à 17 h, heure normale de l'Est)

- Questions techniques
- Pièces de remplacement
- Pièces manquantes dans l'emballage

INFORMATION IMPORTANTE

- Lisez toutes les instructions avant l'assemblage.
- Pour faciliter l'assemblage, il est recommandé que deux personnes assemblent la brouette.
- Avant l'assemblage, disposez toutes les pièces sur une surface plate et non abrasive, et assurez-vous qu'il ne manque aucune pièce.

BROUETTE À PLATEAU SANS SOUDURE DE 6 PI³

Roue increvables	16 po (39cm)
Axe	3/4 po (19mm)
Capacité de poids maximale	600 livres/272 kg



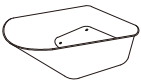
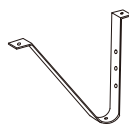




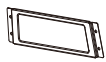


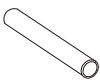
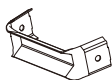
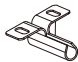
AVERTISSEMENT : DÉPASSER LA CAPACITÉ DE POIDS MAXIMALE PEUT ENTRAÎNER DES BLESSURES OU DES DOMMAGES.

INSTRUCTIONS D'ENTRETIEN : APRÈS UTILISATION, NETTOYEZ AVEC UN CHIFFON DOUX OU UNE ÉPONGE HUMIDE. RINCEZ ABONDAMMENT. LORSQU'IL N'EST PAS UTILISÉ, RANGEZ-LE DANS UN ENDROIT SEC ET ABRITÉ. SI LA BROUETTE DOIT ÊTRE STOCKÉE À L'EXTÉRIEUR, PLACEZ-LA À LA VERTICALE, À L'ENVERS OU SUR LE CÔTÉ POUR ÉVITER QUE L'EAU NE S'ACCUMULE DANS LE PLATEAU ET AINSI PRÉVENIR LA FORMATION DE ROUILLE.







LISTE DES PIÈCES

⚠ AVERTISSEMENT : Lors de l'entretien, n'utilisez que des pièces de rechange d'origine. L'utilisation d'autres pièces peut entraîner un risque pour la sécurité ou endommager la brouette.

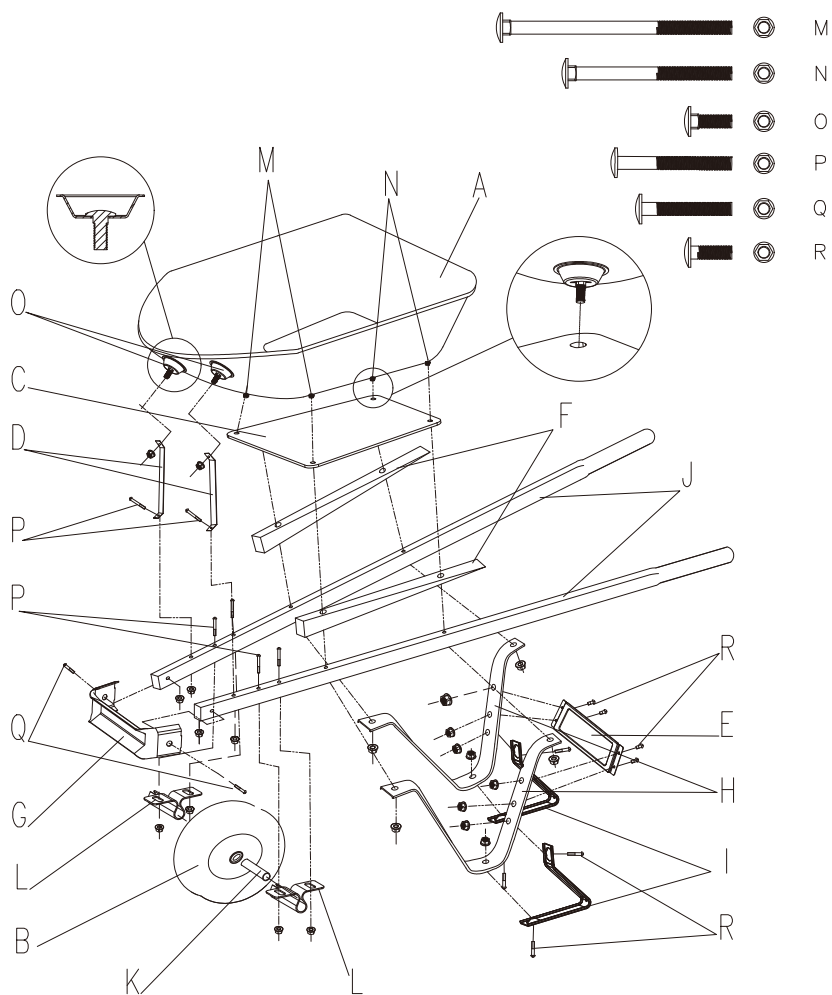
Pour plus d'informations, appelez la ligne d'assistance gratuite au 1-866-349-8665, du lundi au vendredi, de 9 h à 17 h, heure normale de l'Est.

CLÉ	PIÈCES	DESCRIPTION	QTÉ	CLÉ	PIÈCES	DESCRIPTION	QTÉ
A		Plateau	1	H		Jambe	2
B		Roue	1				
C		Support de plateau	1	I		Stabilisateur de jambe	2
D		Support de plateau	2				
E		Attelle jambière	1	J		Poignée	2
F		Cale	2	K		Axe	1
G		Protège-nez	1				
				L		Support d'axe	2

LISTE DU MATÉRIEL

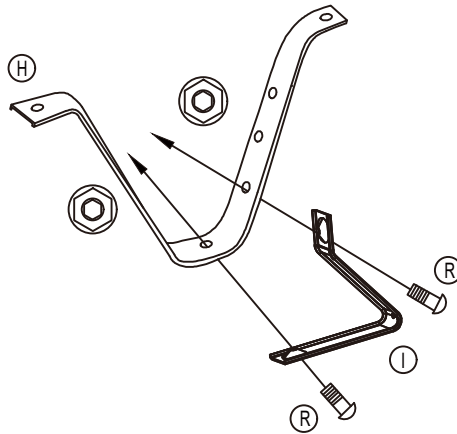
M		M8 x 140mm Boulon à collet carré, écrou	2	P		Boulon M8 X 70MM, Écrou	6
N		M8 x 100mm Boulon à collet carré, écrou	2	Q		Boulon M8 X 55MM, Écrou	2
O		M8 x 25mm Boulon à collet carré, écrou	2	R		Boulon M8 X 25MM, Écrou	8

VUE ÉCLATÉE



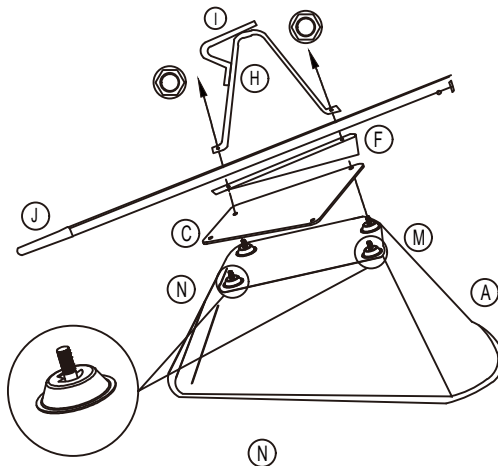
INSTRUCTIONS D'ASSEMBLAGE

ÉTAPE 1



RÉPÉTEZ POUR LA DEUXIÈME JAMBE

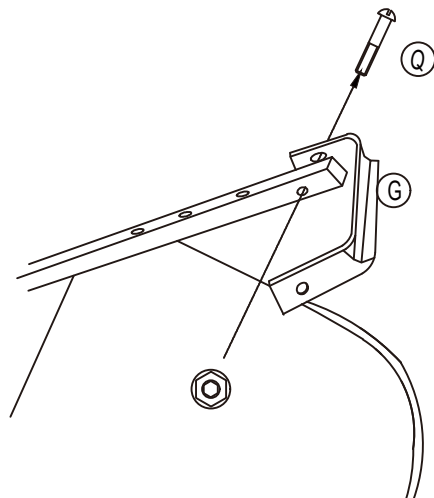
ÉTAPE 2



RÉPÉTEZ POUR LA DEUXIÈME POIGNÉE

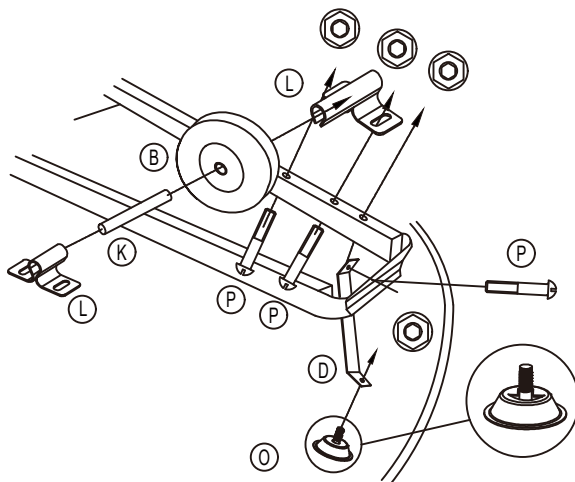
INSTRUCTIONS D'ASSEMBLAGE

ÉTAPE 3



ASSEMBLAGE DE PROTÈGE-NEZ

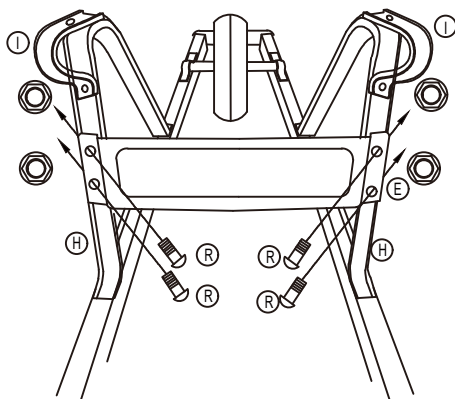
ÉTAPE 4



**ASSEMBLAGE DE ROUE ET DE SUPPORT DE PLATEAU
- RÉPÉTEZ POUR LE SECOND SUPPORT DE PLATEAU**

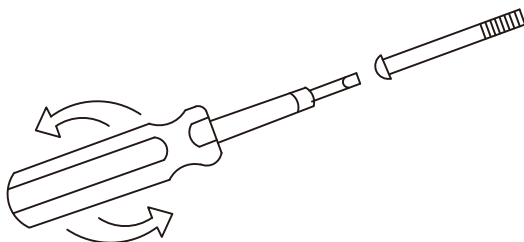
INSTRUCTIONS D'ASSEMBLAGE

ÉTAPE 5



ASSEMBLAGE DE JAMBE

ÉTAPE 6



ALIGNER LES PIÈCES ET SERRER FERMEMENT TOUTES LES BOULONS POUR DES RAISONS DE SÉCURITÉ

GARANTIE

GARANTIE HOME ESSENTIALS POUR LA BROUETTE À PLATEAU SANS SOUDURE DE 6 PI³

Si cet outil Home Essentials tombe en panne en raison d'un défaut de matériau ou de fabrication dans les deux années suivantes la date d'achat, retournez-le à n'importe quel magasin Home Hardware avec la facture originale pour un échange.

Cette garantie n'inclut pas les pièces consommables, y compris, mais sans s'y limiter, les lames, les brosses, les courroies, la lumière ampoules.

Cette garantie couvre uniquement les défauts de matériau ou de fabrication. Elle ne couvre pas l'usure normale, les pannes résultant de mauvais usage, les défauts causés par une manipulation négligente ou accidentelle. Si ce produit est utilisé à des fins commerciales ou de location, cette garantie ne s'applique pas.

BROUETTE À PLATEAU SANS SOUDURE DE 6 PI³



BENCHMARKTM_{MC}

BENCHMARK TOOLS CANADA
ST. JACOBS, ONTARIO N0B 2N0
© 2023 Home Hardware Stores Limited

5160-266

Fabriqué en Chine

**LISEZ TOUTES LES INSTRUCTIONS AVANT LA PREMIÈRE UTILISATION.
CONSERVEZ CE MANUEL POUR RÉFÉRENCE ULTÉRIEURE.
GARDEZ LOIN DES ENFANTS.**



**PORTEZ DES LUNETTES
DE PROTECTION
APPROUVÉES CSA**



**PORTEZ UNE
PROTECTION
POUR LES OREILLES**



**PORTEZ UN
MASQUE**