

BENCHMARKTM MC

BROUETTE À DEUX ROUES DE 6PI³



Article # 5160-264

**LISEZ TOUTES LES INSTRUCTIONS AVANT LA PREMIÈRE
UTILISATION.
CONSERVEZ CE MANUEL POUR RÉFÉRENCE ULTÉRIEURE.
GARDEZ LOIN DES ENFANTS.**



**PORTEZ DES LUNETTES
DE PROTECTION
APPROUVÉES CSA**



**PORTEZ UNE
PROTECTION
POUR LES OREILLES**



**PORTEZ UN
MASQUE**

BESOIN D'ASSISTANCE ?

Appelez-nous sur notre ligne d'assistance clientèle gratuite :

1-866-349-8665 (du lundi au vendredi de 9 h à 17 h, heure normale de l'Est)

- Questions techniques
- Pièces de remplacement
- Pièces manquantes dans l'emballage

INFORMATION IMPORTANTE

- Lisez toutes les instructions avant l'assemblage.
- Pour faciliter l'assemblage, il est recommandé que deux personnes assemblent la brouette.
- Avant l'assemblage, disposez toutes les pièces sur une surface plate et non abrasive, et assurez-vous qu'il ne manque aucune pièce.

BROUETTE À DEUX ROUES DE 6PI³	
Roue pneumatique	16 po (39cm)
Pression de gonflage maximale du pneu	MAX 30 PSI
Axe	5/8 po (16mm)
Capacité de poids maximale	400 livres/182 kg

⚠ ATTENTION : NE PAS SURGONFLER LES PNEUS. UN SURGONFLAGE AU-DELÀ DE LA PRESSION MAXIMALE PEUT ÊTRE DANGEREUX.

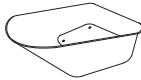
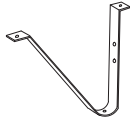



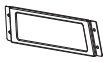

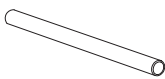
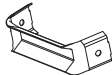
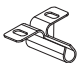
⚠ AVERTISSEMENT : DÉPASSER LA CAPACITÉ DE POIDS MAXIMALE PEUT ENTRAÎNER DES BLESSURES OU DES DOMMAGES.

INSTRUCTIONS D'ENTRETIEN : APRÈS UTILISATION, NETTOYEZ AVEC UN CHIFFON DOUX OU UNE ÉPONGE HUMIDE. RINCEZ ABONDAMMENT. LORSQU'IL N'EST PAS UTILISÉ, RANGEZ-LE DANS UN ENDROIT SEC ET ABRITÉ. SI LA BROUETTE DOIT ÊTRE STOCKÉE À L'EXTÉRIEUR, PLACEZ-LA À LA VERTICALE, À L'ENVERS OU SUR LE CÔTÉ POUR ÉVITER QUE L'EAU NE S'ACCUMULE DANS LE PLATEAU ET AINSI PRÉVENIR LA FORMATION DE ROUILLE.







LISTE DES PIÈCES

⚠ AVERTISSEMENT : Lors de l'entretien, n'utilisez que des pièces de rechange d'origine. L'utilisation d'autres pièces peut entraîner un risque pour la sécurité ou endommager la brouette.

Pour plus d'informations, appelez la ligne d'assistance gratuite au 1-866-349-8665, du lundi au vendredi, de 9 h à 17 h, heure normale de l'Est.

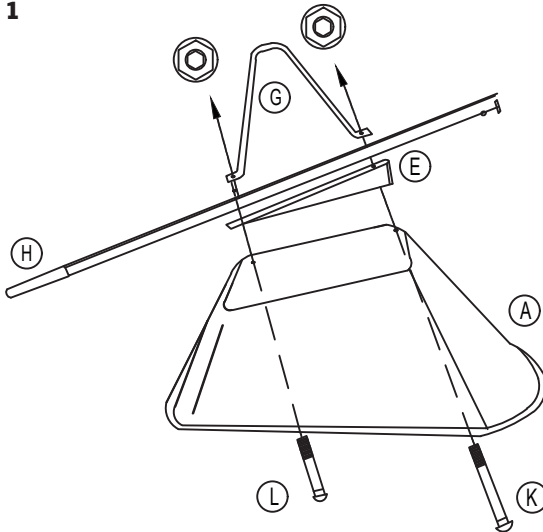
CLÉ	PIÈCES	DESCRIPTION	QTÉ	CLÉ	PIÈCES	DESCRIPTION	QTÉ
A		Plateau	1	G		Jambe	2
B		Roue	2				
C		Support de plateau	2	H		Poignée	2
D		Attelle de jambe	1				
E		Cale	2	I		Axe	1
F		Protège-nez	1	J		Support d'axe	2

LISTE DU MATÉRIEL

K		Boulon M8 X 130MM, Écrou	2	N		Boulon M8 X 70MM, Écrou	4
L		Boulon M8 X 80MM, Écrou	2	O		Boulon M8 X 55MM, Écrou	2
M		Goupille et rondelle de 16 mm	2	P		Boulon M8 X 25MM, Écrou	6

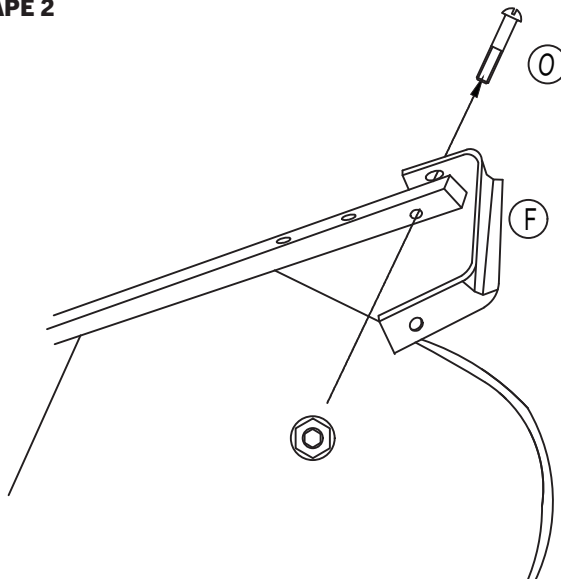
INSTRUCTIONS D'ASSEMBLAGE

ÉTAPE 1



RÉPÉTEZ POUR LA DEUXIÈME POIGNÉE

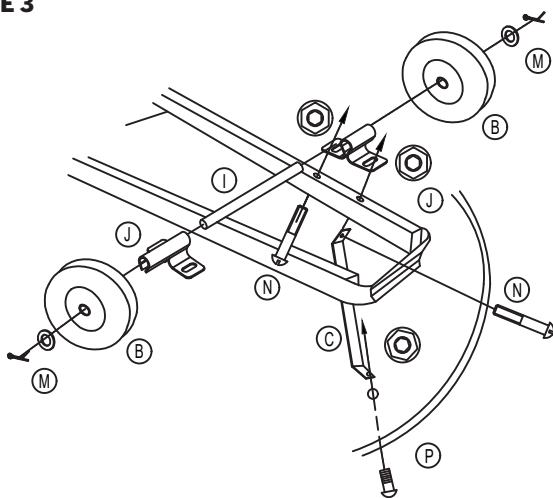
ÉTAPE 2



**BROUETTE
ENSEMBLE
DE PROTÈGE-NEZ**

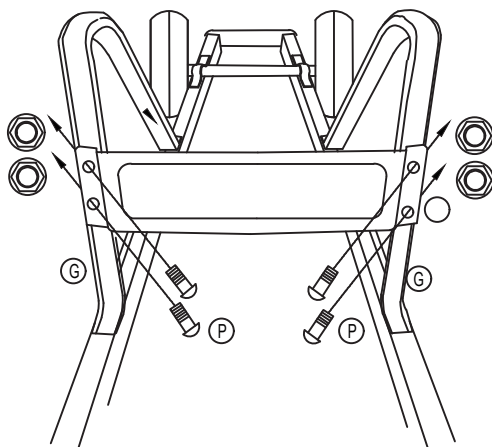
INSTRUCTIONS D'ASSEMBLAGE

ÉTAPE 3



**ENSEMBLE DE ROUE ET DE SUPPORT DE PLATEAU
- RÉPÉTEZ POUR LE DEUXIÈME PLATEAU**

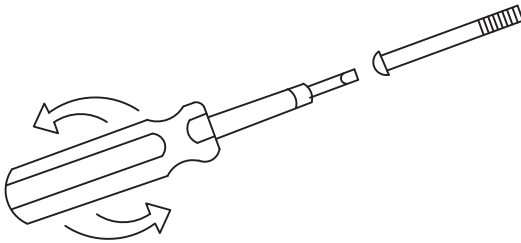
ÉTAPE 4



ASSEMBLAGE DE L'ATTELLE DE JAMBE

INSTRUCTIONS D'ASSEMBLAGE

ÉTAPE 5



ALIGNEZ LES PIÈCES ET SERREZ SOLIDEMENT TOUTES LES BOULONS POUR DES RAISONS DE SÉCURITÉ

GARANTIE

GARANTIE HOME ESSENTIALS POUR LA BROUETTE À DEUX ROUES DE 6PI³

Si cet outil Home Essentials tombe en panne en raison d'un défaut de matériau ou de fabrication dans les deux années suivantes la date d'achat, retournez-le à n'importe quel magasin Home Hardware avec la facture originale pour un échange.

Cette garantie n'inclut pas les pièces consommables, y compris, mais sans s'y limiter, les lames, les brosses, les courroies, la lumière ampoules.

Cette garantie couvre uniquement les défauts de matériau ou de fabrication. Elle ne couvre pas l'usure normale, les pannes résultant de mauvais usage, les défauts causés par une manipulation négligente ou accidentelle. Si ce produit est utilisé à des fins commerciales ou de location, cette garantie ne s'applique pas.

BROUETTE À DEUX ROUES DE 6PI³



BENCHMARKTM_{MC}

BENCHMARK TOOLS CANADA
ST. JACOBS, ONTARIO N0B 2N0
© 2023 Home Hardware Stores Limited

5160-264

Fabriqué en Chine

**LISEZ TOUTES LES INSTRUCTIONS AVANT LA
PREMIÈRE UTILISATION.
CONSERVEZ CE MANUEL POUR RÉFÉRENCE
ULTÉRIEURE.
GARDEZ LOIN DES ENFANTS.**



**PORTEZ DES LUNETTES
DE PROTECTION
APPROUVÉES CSA**



**PORTEZ UNE
PROTECTION
POUR LES OREILLES**



**PORTEZ UN
MASQUE**