

# ESSENTIELS MÉNAGERS

## BROUETTE POUR ENFANTS

Article n° 5160-121



Garantie limitée d'un an

**LIRE TOUTES LES INSTRUCTIONS AVANT LA PREMIÈRE  
UTILISATION.  
CONSERVER CE MANUEL POUR RÉFÉRENCE ULTÉRIEURE.  
TENIR HORS DE PORTÉE DES ENFANTS.**



PORTER UNE  
PROTECTION OCULAIRE  
HOMOLOGUÉE CSA



PORTER UNE  
PROTECTION  
AUDITIVE



PORTER UN  
MASQUE FACIAL

### **BROUETTE POUR ENFANTS**

Capacité de poids maximale	22 LBS/10 KG
Poids de la brouette	5,9 LBS/2,7 KG

## **INFORMATIONS IMPORTANTES**

- Lisez toutes les instructions avant l'assemblage.
- Pour faciliter l'assemblage, il est recommandé que deux personnes assemblent la brouette.
- Avant l'assemblage, disposez toutes les pièces sur une surface plane et non abrasive et vérifiez qu'il ne manque aucune pièce.

### **BESOIN D'AIDE?**

- Questions techniques
- Pièces de rechange
- Pièces manquantes dans l'emballage

Envoyez-nous un courriel à : [customerservice@powertoolsplus.ca](mailto:customerservice@powertoolsplus.ca)

Appelez-nous sur notre ligne de soutien à la clientèle sans frais :

1-866-349-8665 (de 9 h à 17 h du lundi au vendredi HE)

 **AVERTISSEMENT** : Le dépassement de la capacité de poids maximale peut entraîner des blessures ou des dommages.

**Conseils d'entretien** : Après utilisation, nettoyer avec un chiffon doux et humide ou une éponge. Rincer abondamment.










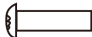
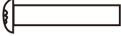




**En cas de non-utilisation, conserver dans un endroit sec et abrité.**

 **ATTENTION** : Cette brouette n'est pas un jouet à enfourcher. Non conçu pour transporter des personnes ou des animaux. La surveillance d'un adulte est requise.

**LISTE DES PIÈCES**

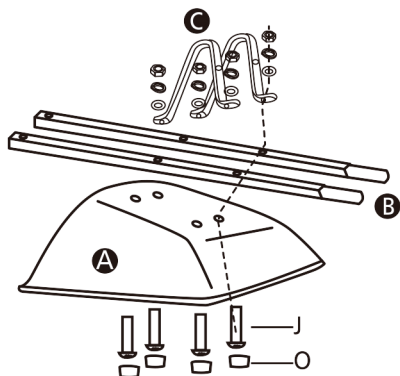
**⚠ AVERTISSEMENT :** Lors de l'entretien, utilisez uniquement des pièces de rechange d'origine. L'utilisation de toute autre pièce peut créer un risque pour la sécurité ou endommager la brouette.

Pour plus d'informations, appelez la ligne d'assistance sans frais au 1-866-349-8665 – du lundi au vendredi de 9 h à 17 h, heure normale de l'Est ou envoyez-nous un courriel à [customerservice@powertoolsplus.ca](mailto:customerservice@powertoolsplus.ca).

CLÉ	Pièce	Description	Qté
A	Plateau		1
B	Poignée		2
C	Pied		2
D	Renfort de pied		1
E	Support de plateau		2
F	Tube d'essieu		2
G	Essieu		1
H	Roue		1
I	Boulon (15 mm)		4
J	Boulon (45 mm)		4
K	Boulon (60 mm)		2
L	Écrou		10
M	Rondelle à ressort		10
N	Rondelle		10
O	Capuchon en plastique		10

## INSTRUCTIONS DE MONTAGE

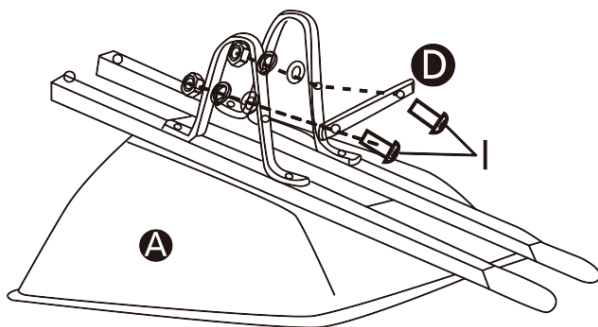
### ÉTAPE 1



Insérez les boulons (J) dans le plateau et fixez leurs têtes à l'intérieur avec du ruban adhésif. Retournez le plateau et placez une poignée sur les deux boulons, comme illustré. Placez ensuite un pied (C), trou vers l'extrémité de la poignée, sur les boulons. Ajoutez une rondelle (N), une rondelle à ressort (M) et un écrou (L), puis serrez à la main.

Répétez cette procédure avec l'autre poignée et le pied.

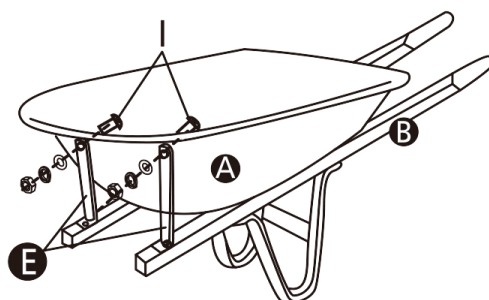
### ÉTAPE 2



Fixez le renfort de pied (D) au pied (C) comme indiqué à l'aide des boulons (I). Ajoutez les rondelles (N), les rondelles à ressort (M) et les écrous (L), puis serrez à la main.

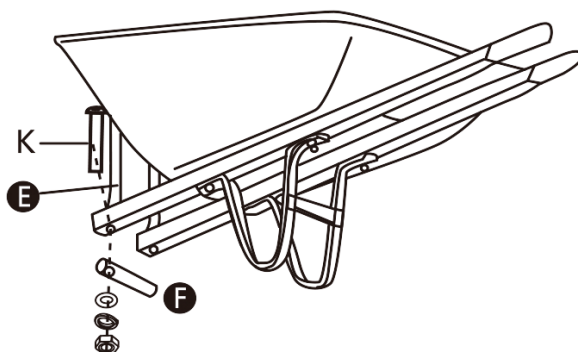
## INSTRUCTIONS DE MONTAGE

## ÉTAPE 3



Retournez la brouette et fixez les supports de plateau (E) au plateau (A) à l'aide du boulon (I). Ajoutez les rondelles (N), les rondelles à ressort (M) et les écrous (L), puis serrez à la main.

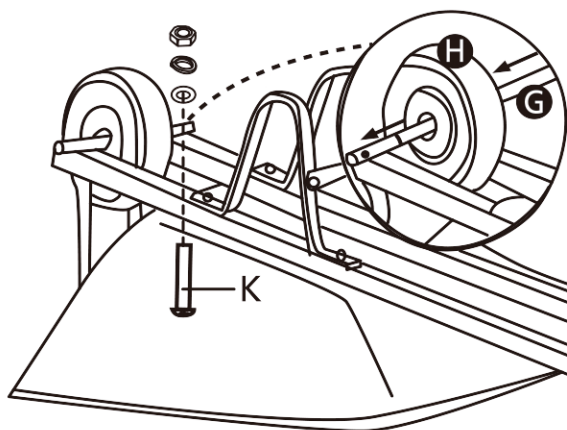
## ÉTAPE 4



Insérez le boulon (K) dans le support du plateau (E), la poignée et le tube d'essieu (F). Ajoutez les rondelles (N), les rondelles à ressort (M) et les écrous (L), puis serrez à la main.

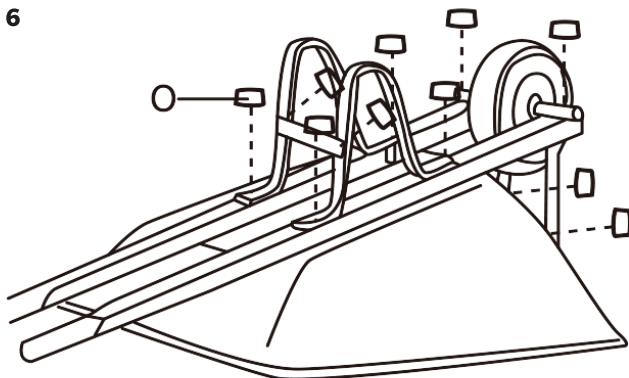
## INSTRUCTIONS DE MONTAGE

### ÉTAPE 5



Insérez essieu (G) dans le tube d'essieu (F) et la roue (H). Utilisez l'autre boulon (K) pour fixer le support de plateau restant, la poignée et le tube d'essieu. Ajoutez les rondelles (N), les rondelles à ressort (M) et les écrous (L), puis serrez à la main.

### ÉTAPE 6



À l'aide d'un tournevis plat (non fourni) et d'une clé de 10 mm (non fournie), serrez tous les écrous. Placez les capuchons en plastique (O) sur les extrémités des boulons.

## **GARANTIE**

### **GARANTIE HOME ESSENTIALS POUR BROUETTE POUR ENFANTS**

Si cet outil Home Essentials présente une défaillance due à un défaut de matériau ou de fabrication dans l'année suivant la date d'achat, veuillez le retourner dans un magasin Home Hardware avec la facture d'achat originale pour un échange. Cette garantie ne couvre pas les pièces consommables, y compris, mais sans s'y limiter, les lames, les brosses, les courroies et les ampoules.

Cette garantie couvre uniquement les défauts de matériaux ou de fabrication. Elle ne couvre pas l'usure normale, les défaillances dues à une utilisation abusive ou inappropriée, ni les défauts causés par une manipulation négligente ou accidentelle. Si ce produit est utilisé à des fins commerciales ou locatives, cette garantie ne s'applique pas.

# BROUETTE POUR ENFANTS



HOME ESSENTIALS CANADA  
ST. JACOBS, ONTARIO N0B 2N0  
©2025 Home Hardware Stores Limited  
SERVICE CLIENT/ASSISTANCE TECHNIQUE  
1-866-349-8665

**5160-121**

Fabriqué en Chine



\* Ce produit Home Essentials est couvert par une garantie limitée d'un (1) an contre les défauts de fabrication et de matériaux.

**LIRE TOUTES LES INSTRUCTIONS AVANT LA PREMIÈRE  
UTILISATION.  
CONSERVER CE MANUEL POUR RÉFÉRENCE ULTÉRIEURE.  
TENIR HORS DE PORTÉE DES ENFANTS.**



PORTER UNE  
PROTECTION OCULAIRE  
HOMOLOGUÉE CSA



PORTER UNE  
PROTECTION  
AUDITIVE



PORTER UN  
MASQUE FACIAL