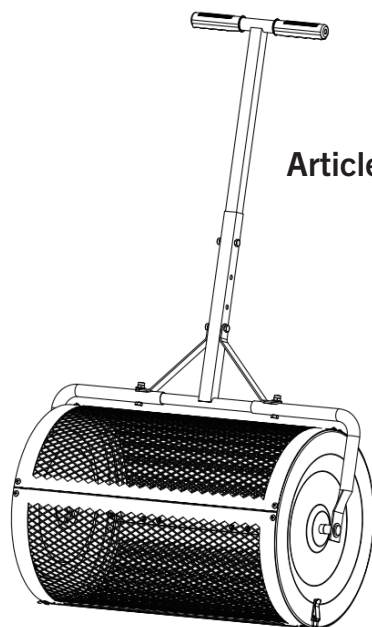


BENCHMARKTM_{MC}

ROULEAU DE COMPOST-TOURBE



Article n° 5130-001

GARANTIE
2 ANS*
LIMITÉE

Garantie limitée de 2 ans

LIRE TOUTES LES INSTRUCTIONS AVANT LA PREMIÈRE UTILISATION.

CONSERVER CE MANUEL POUR RÉFÉRENCE ULTÉRIEURE. TENIR HORS DE PORTÉE DES ENFANTS.



PORTER UNE PROTECTION OCULAIRE HOMOLOGUÉE CSA



PORTER UNE PROTECTION AUDITIVE



PORTER UN MASQUE FACIAL

CARACTÉRISTIQUES DU PRODUIT

ROULEAU DE COMPOST-TOURBE	
Taille de la trémie	16 po x 24 po (40.6 x 61 cm)
Capacité de la trémie	2,7 pi ³ (0,08 m ³) ou 80 lb (36,3 kg)
Couverture approximative	10 pieds carrés (0,93 m ²)
Capacité maximale	2,66 pieds cubes de matériau
Poids de l'outil	23,32 LBS/10,6 KG

BESOIN D'AIDE?

- Questions techniques
- Pièces de rechange
- Pièces manquantes dans l'emballage

Scannez ici pour obtenir de l'aide

Envoyez-nous un courriel à : customerservice@powertoolsplus.ca
Appelez-nous sur notre ligne de soutien à la clientèle sans frais : 1 866 349-8665 (de 9 h à 17 h, du lundi au vendredi, HE)



CONSIGNES D'ASSEMBLAGE

⚠ AVERTISSEMENT : Lisez ce document avant d'utiliser ce produit. Le non-respect de cette consigne peut entraîner des blessures graves.

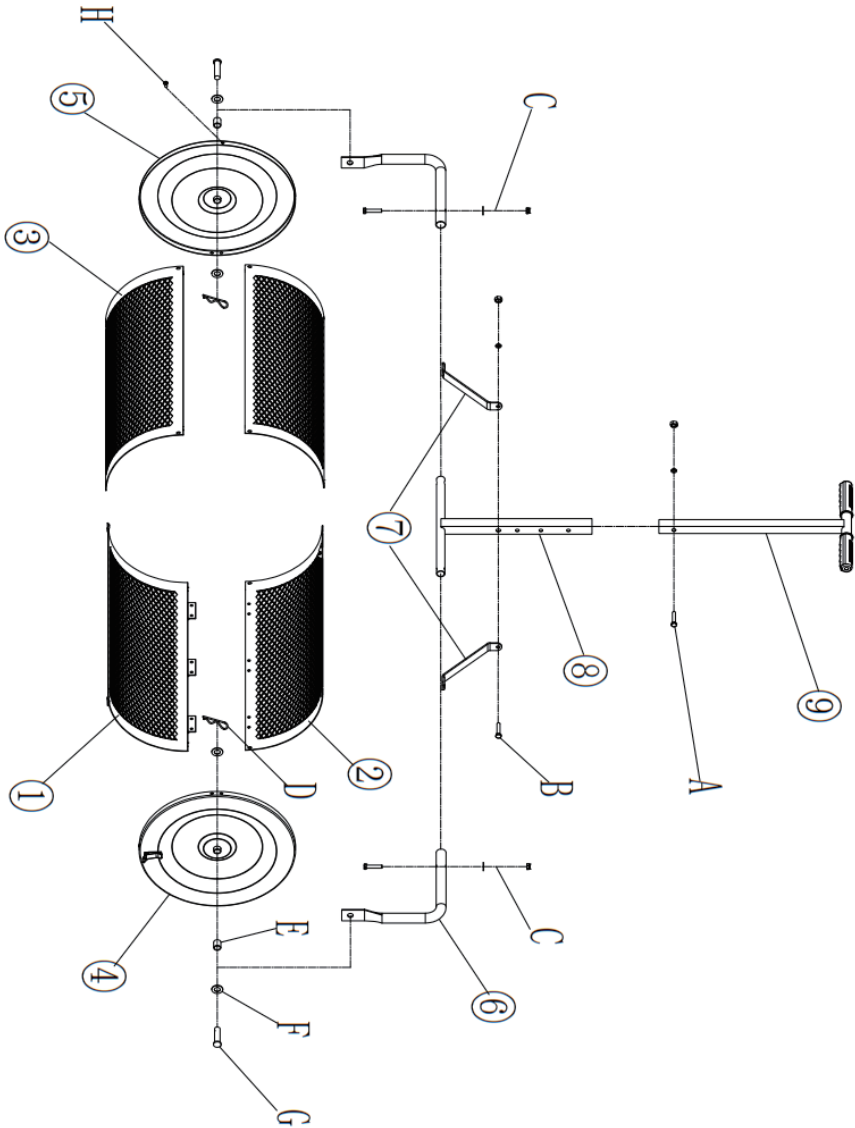
PRÉCAUTIONS D'ASSEMBLAGE

1. Assemblez uniquement selon ces instructions. Un assemblage incorrect peut créer dangers.
2. Portez des lunettes de sécurité approuvées ANSI et des gants de travail robustes pendant l'assemblage.
3. Gardez la zone d'assemblage propre et bien éclairée.
4. Gardez les spectateurs hors de la zone pendant l'assemblage.
5. Les capacités du produit s'appliquent uniquement aux produits correctement et complètement assemblés.
6. Assemblez sur une surface plane, de niveau, dure et lisse capable de supporter en toute sécurité l'épandeur.

AVERTISSEMENTS GÉNÉRAUX DE SÉCURITÉ

1. Ne vous asseyez pas et ne vous tenez pas debout sur cet objet.
2. Ce produit n'est pas un jouet. Ne laissez pas les enfants jouer avec ou à proximité de cet article.
3. Ne dépassez pas les capacités de poids spécifiées.
4. Utilisez uniquement comme prévu.
5. Inspectez avant chaque utilisation; n'utilisez pas si des pièces sont desserrées ou endommagées.

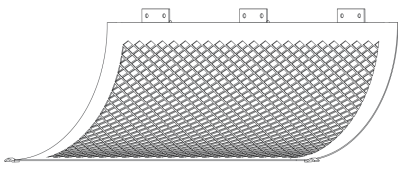
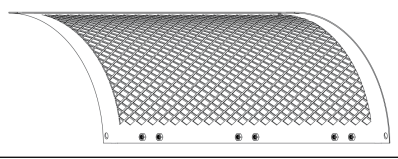
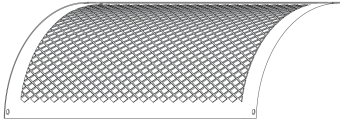


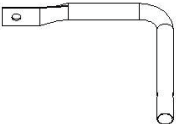
VUE D'ENSEMBLE




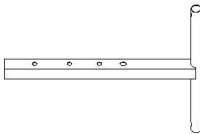

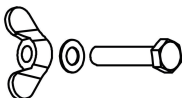


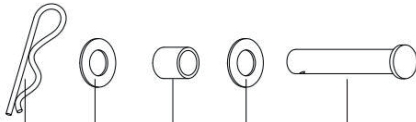

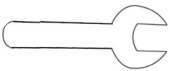

LISTE DES PIÈCES

⚠ AVERTISSEMENT : Lors de l'entretien, utilisez uniquement des pièces de rechange d'origine. L'utilisation de toute autre pièce peut créer un risque pour la sécurité ou endommager l'outil.

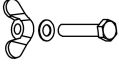
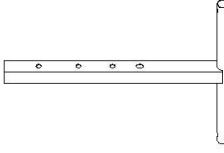
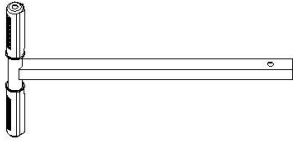
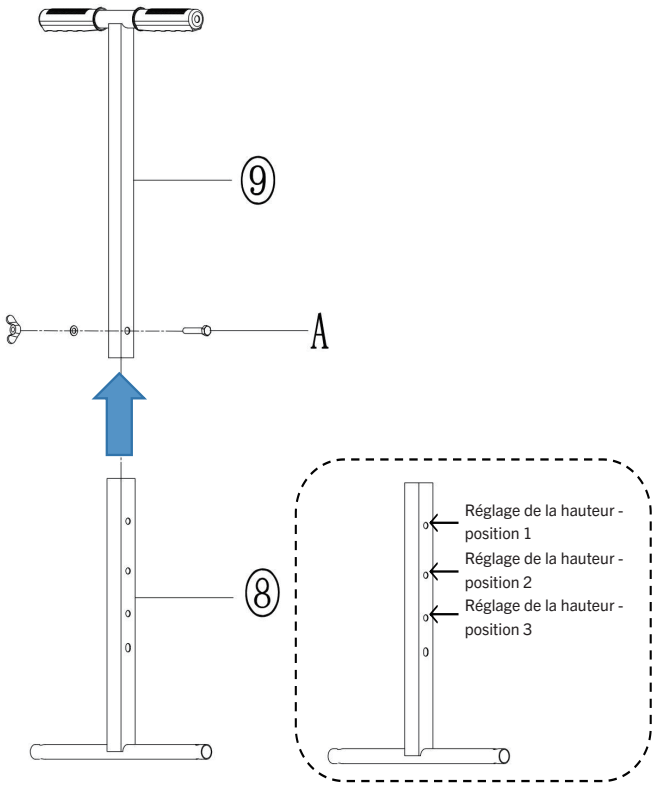
Pour plus d'informations, appelez la ligne d'assistance sans frais au 1-866-349-8665 – du lundi au vendredi de 9 h à 17 h, heure normale de l'Est ou envoyez-nous un courriel à customerservice@powertoolsplus.ca.

Numéro	Pièce	Quantité
1	 Maille n° A	1
2	 Maille n° B	1
3	 Maille n° C	2
4	 Embout A	1
5	 Embout B	1
6	 Support en L	2


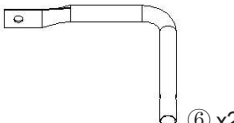
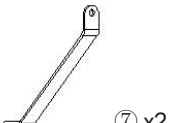
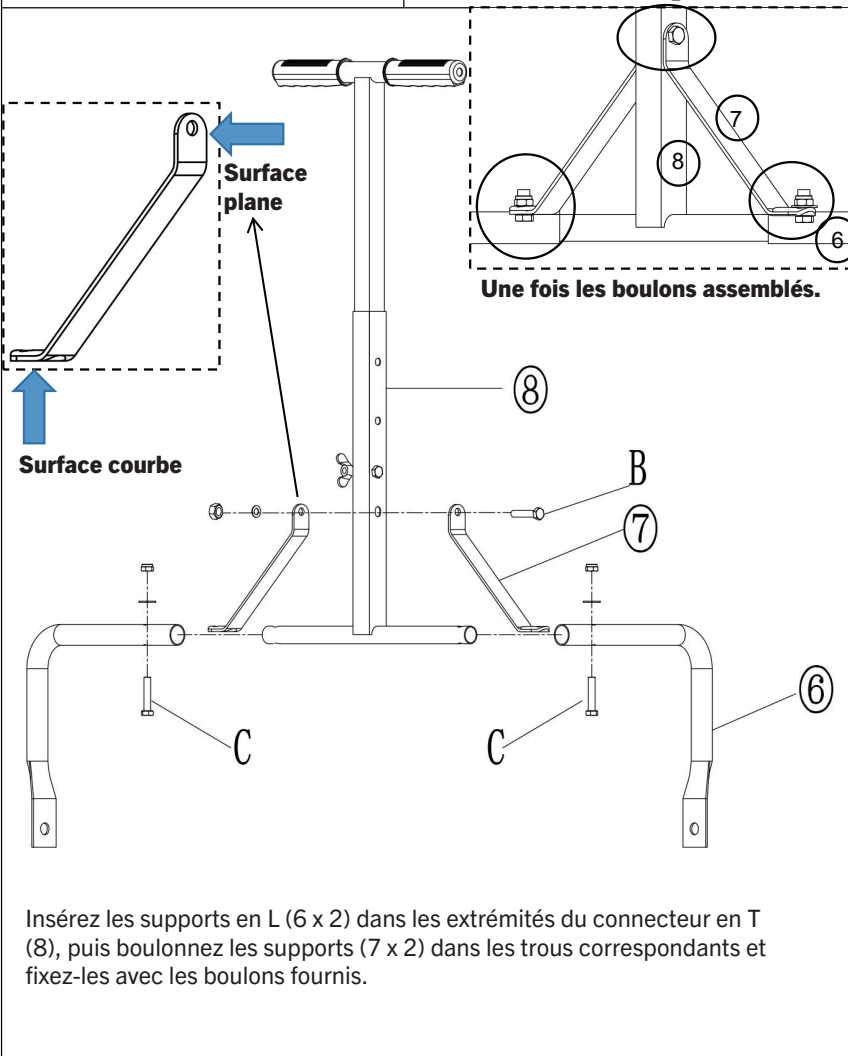
LISTE DES PIÈCES (SUITE)

7	 Entretoise	2
8	 Connecteur en T	1
9	 Poignée	1
A	 Jeu de boulons M8 x 45	1
B	 Jeu de boulons M8 x 45	1
C	 Jeu de boulons M8 x 40	2
D	 D E F E G Assemblage du loquet	2
E		
F		
G		
H	 Vis M6 x 12	18
 x2		 x1


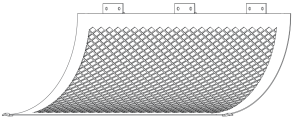
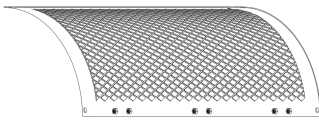
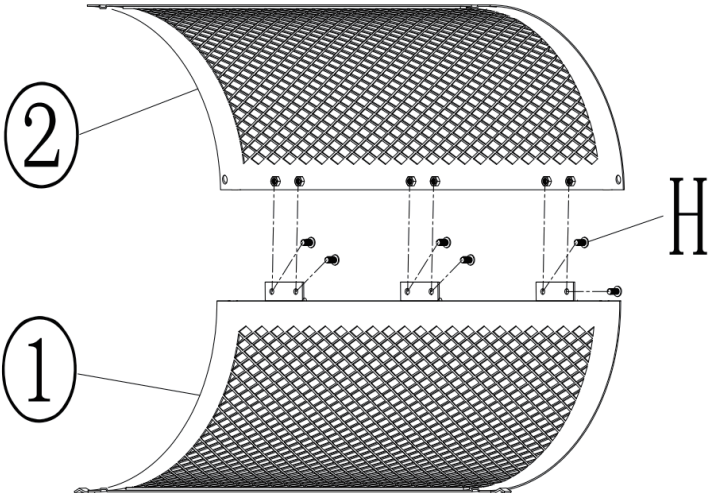
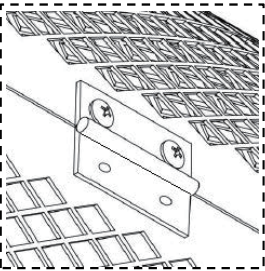
ÉTAPES D'ASSEMBLAGE

Assemblage de la poignée	 A x1
 ⑧ x1	 ⑨ x1
 <p> 1. Insérez le connecteur en T (8) dans la poignée (9) et fixez-le avec boulon (A). 2. Le connecteur en T (8) est équipé de trois trous, qui permettent de régler la hauteur de la poignée (9). </p>	


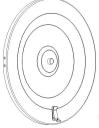

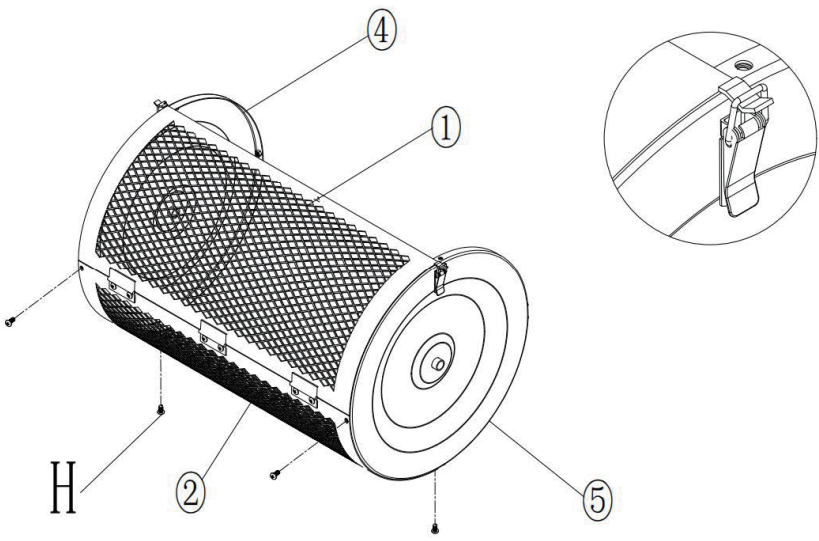
ÉTAPES D'ASSEMBLAGE

Assemblage du support	 B x1 + C x2
 ⑥ x2	 ⑦ x2
 <p data-bbox="370 685 464 737">Surface plane</p> <p data-bbox="170 972 335 998">Surface courbe</p> <p data-bbox="629 798 981 824">Une fois les boulons assemblés.</p> <p data-bbox="358 1249 405 1293">C</p> <p data-bbox="640 1249 687 1293">C</p> <p data-bbox="782 972 805 1015">B</p> <p data-bbox="793 1032 817 1076">⑦</p> <p data-bbox="664 894 687 937">⑧</p> <p data-bbox="958 1189 981 1232">⑥</p>	
<p>Insérez les supports en L (6 x 2) dans les extrémités du connecteur en T (8), puis boulonnez les supports (7 x 2) dans les trous correspondants et fixez-les avec les boulons fournis.</p>	

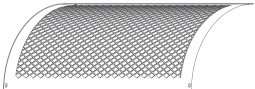

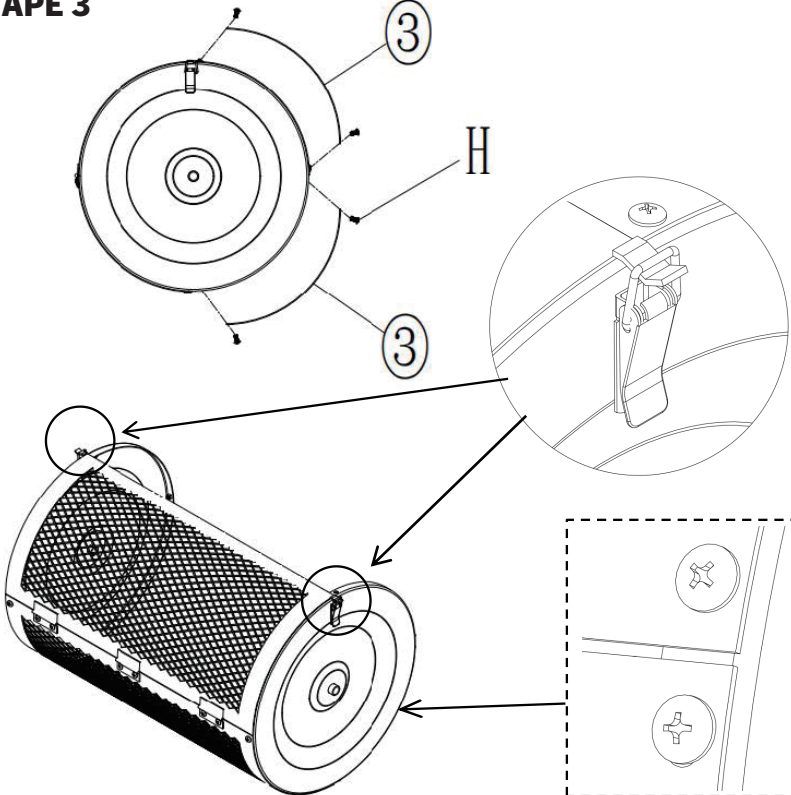
ÉTAPES D'ASSEMBLAGE

Assemblage de la trémie	 Hx6
 ① x1	 ② x1
ÉTAPE 1   <p>Alignez les trous de montage de la trémie n° A (1) et du de la trémie n° B (2), puis fixez-les avec des vis (H x6).</p>	

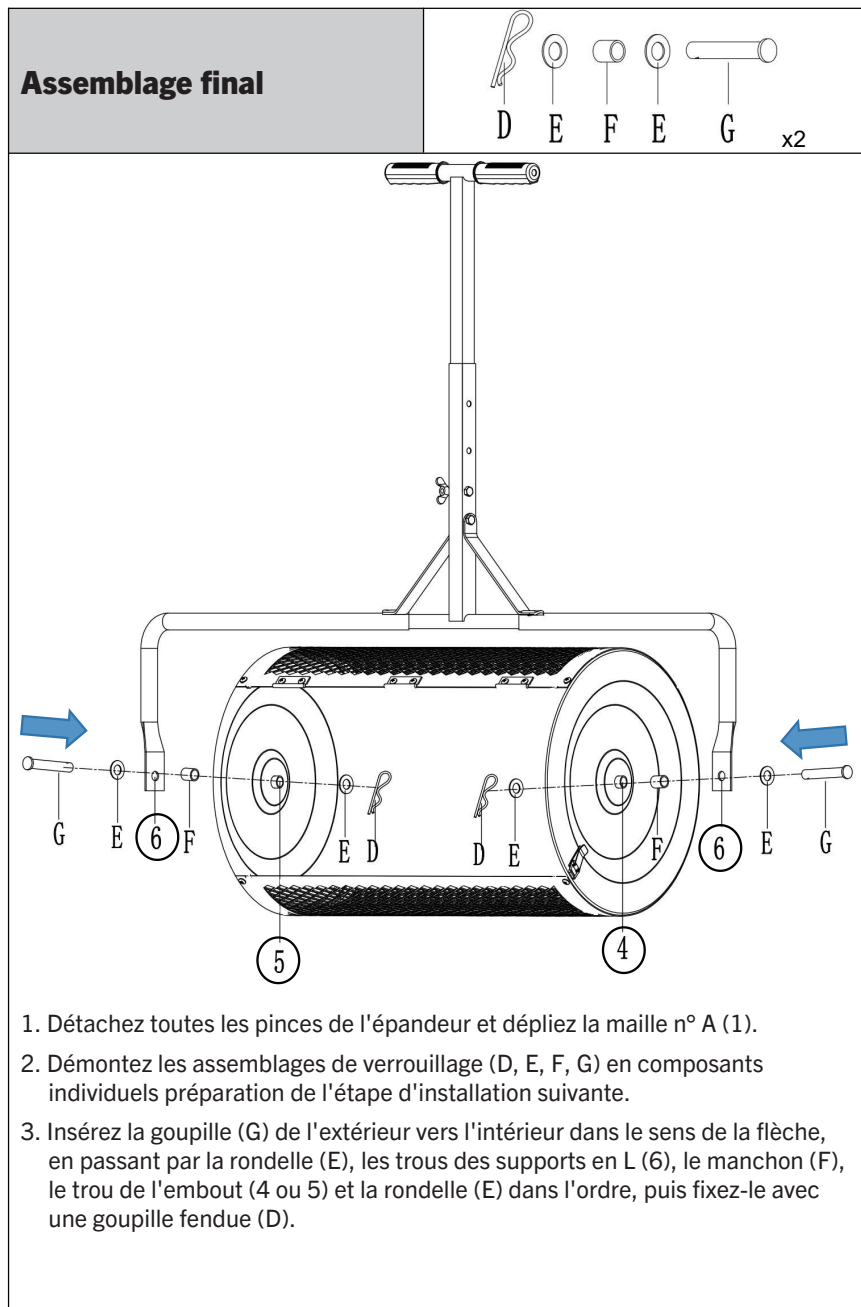
ÉTAPES D'ASSEMBLAGE

Assemblage de la trémie (suite)	 H x 4
 ④ x1	 ⑤ x1
<p>ÉTAPE 2</p>  <ol style="list-style-type: none"> 1. Utilisez les pinces rapides sur l'embout A (4) et l'embout B (5) pour fixer le treillis N°A (1). 2. Fixez ensuite le treillis n° B (2) à l'embout A (4) et à l'embout B (5) à l'aide de vis (H x 4) respectivement. (Ne serrez pas encore complètement les vis. Terminez le serrage uniquement après que tous les panneaux de treillis soient correctement fixés.) <p>REMARQUE : En raison du montage arc à arc, si les trous sont mal alignés, appuyez doucement sur la maille de fixation n° B (2) à la main pour aligner les positions avant de serrer le vis.</p>	

ÉTAPES D'ASSEMBLAGE

Assemblage de la trémie (suite)	
 ③ x2	 H x 8
<p>ÉTAPE 3</p> 	
<p>Fixez le treillis n° C (3 x 2) l'épandeur à l'aide de vis (H x 8). (Ne serrez pas encore complètement les vis. Terminez le serrage uniquement après avoir correctement fixé tous les panneaux de treillis.)</p> <p>REMARQUE : En raison du montage arc à arc, si les trous sont mal alignés, appuyez doucement sur la maille de fixation n° B (2) à la main pour aligner les positions avant de serrer le vis.</p>	

ÉTAPES D'ASSEMBLAGE



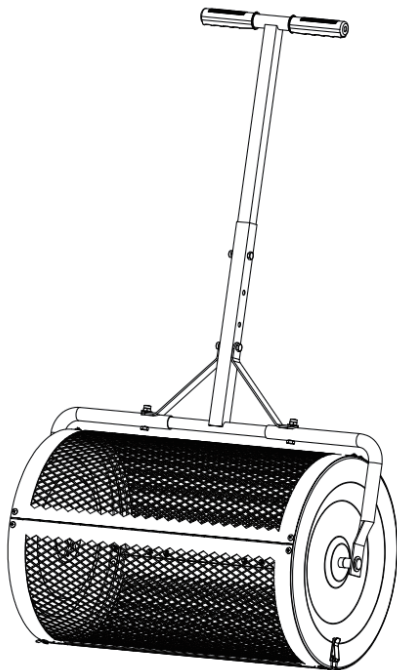
GARANTIE

GARANTIE BENCHMARK POUR LE ROULEAU DE COMPOST-TOURBE

S'il est impossible d'utiliser cet outil Benchmark en raison d'un défaut de matériau ou de fabrication dans les un délai de deux ans à compter de la date d'achat, retournez-le dans un magasin Home Hardware avec la facture d'achat originale pour un échange. Cette garantie ne couvre pas les pièces consommables, y compris, mais sans s'y limiter, les lames, les brosses, les courroies et les ampoules.

Cette garantie couvre uniquement les défauts de matériaux ou de fabrication. Elle ne couvre pas l'usure normale, les défaillances dues à un abus ou à une mauvaise utilisation, ni les défauts causés par une négligence ou une mauvaise manipulation accidentelle. Si ce produit Benchmark est utilisé à des fins commerciales ou locatives, cette garantie ne s'applique pas.

ROULEAU DE COMPOST-TOURBE



BENCHMARKTM_{MC}

BENCHMARK TOOLS CANADA

ST. JACOBS, ONTARIO N0B 2N0

© 2025 Home Hardware Stores Limited

SERVICE CLIENT/ASSISTANCE TECHNIQUE

1-866-349-8665

5130-001

Fabriqué en Chine

GARANTIE
(2 ANS*)
LIMITÉE

* Ce produit Benchmark^{MC} est couvert par une garantie limitée de deux (2) ans contre les défauts de fabrication et de matériaux.

LIRE TOUTES LES INSTRUCTIONS AVANT LA PREMIÈRE UTILISATION.

CONSERVER CE MANUEL POUR RÉFÉRENCE ULTÉRIEURE.

TENIR HORS DE PORTÉE DES ENFANTS.



PORTER UNE PROTECTION OCULAIRE HOMOLOGUÉE CSA



PORTER UNE PROTECTION AUDITIVE



PORTER UN MASQUE FACIAL