

# BENCHMARK<sup>MC</sup>

## SÉRIE BM

---



**MANUEL**

**BENCHMARK**<sup>TM</sup>

**MIDLAND  
POWER** 

Ce produit est pris en charge par **Midland Power**.  
Contactez-nous directement pour obtenir de l'aide sur la  
garantie et tout autre assistance. Ne retournez pas ce produit  
en magasin.

Vous devez vous enregistrer en ligne pour valider votre  
garantie. Cela ne prend qu'une minute... faites-le maintenant  
pendant que vous avez toujours votre reçu d'achat.

**Enregistrer votre produit en ligne**

[www.benchmark.midlandpowerinc.com/  
register-warranty](http://www.benchmark.midlandpowerinc.com/register-warranty)



L'assistance pour votre produit est disponible en ligne, y  
compris les pièces, les emplacements des centres de service,  
et les conseils d'experts en direct

**Visitez-nous en ligne à**

[www.benchmark.midlandpowerinc.com](http://www.benchmark.midlandpowerinc.com)



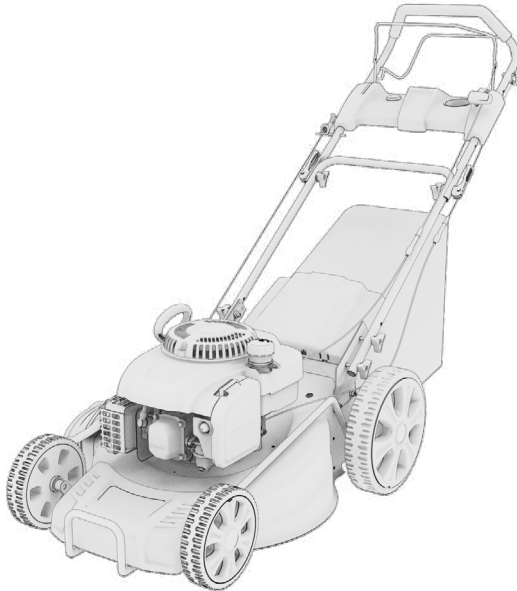
Ou appelez-nous en tout temps au **1-877-528-3772**.

## **Merci d'avoir choisi la Série BM !**

Vous avez hâte de démarrer, alors nous garderont cette section courte.

### **LISEZ CE GUIDE EN ENTIER AVANT D'UTILISER CE PRODUIT ET CONSERVEZ-LE POUR UNE UTILISATION ULTÉRIEURE.**

Ce guide de l'utilisateur comprend des instructions importantes à suivre sur la sécurité, la configuration, le fonctionnement et l'entretien du produit. Toutes les informations contenues dans ce guide sont basées sur les informations disponibles au moment de l'impression. Ce guide ou des éditions révisées peuvent être téléchargés sur notre site Web. Aucune partie de cette publication ne peut être reproduite sans autorisation écrite.



**CET ARTICLE RÉPOND À TOUS LES REQUIS DE CERTIFICATION DE:**



L'échappement du moteur de ce produit contient des produits chimiques reconnus pour causer le cancer, des malformations congénitales ou d'autres troubles de la reproduction.

©2023 Benchmark. Tous droits réservés.

BM\_Manual\_FR\_2023-01-11

## TABLE DES MATIÈRES

<b>1. Sécurité</b>	<b>1</b>
<b>2. En savoir plus sur la tondeuse à gazon</b>	<b>6</b>
<b>3. Démarrage</b>	<b>9</b>
<b>4. Vérification préalable à l'utilisation</b>	<b>21</b>
4.1 Vérifier le niveau d'huile	<b>21</b>
4.2 Vérification du niveau de carburant	<b>23</b>
<b>5. Démarrer le moteur</b>	<b>25</b>
5.1 Démarrage à recul manuel	<b>26</b>
5.2 Démarrage électrique (BM2050E seulement)	<b>27</b>
<b>6. Arrêt du moteur</b>	<b>28</b>
<b>7. Utilisation de votre tondeuse à gazon</b>	<b>29</b>
7.1. Nettoyer le moteur inondé	<b>29</b>
7.2. Utilisation de la fonction automotrice	<b>30</b>
7.3 Vider le sac à herbe	<b>32</b>
7.4 Conseils de tonte	<b>33</b>
7.5 Modification du Carburateur pour un Fonctionnement en Haute Altitude	<b>34</b>
<b>8. Entretien</b>	<b>36</b>
8.1 Calendrier d'entretien	<b>37</b>
8.2 Changer l'huile à moteur	<b>38</b>
8.3 Cleaning the Air-Filter	<b>40</b>
8.4 Remplacement de la lame	<b>42</b>
8.5 Service de bougie d'allumage	<b>43</b>
8.6 Entretien des filtres à carburant	<b>44</b>
8.7 Système de contrôle des émissions	<b>44</b>
<b>9. Transport et remisage</b>	<b>46</b>
<b>10. Dépannage</b>	<b>48</b>
<b>11. Spécifications techniques</b>	<b>49</b>
<b>12. Tout sur la garantie</b>	<b>50</b>

# 1. SÉCURITÉ

<b>⚠ DANGER</b>	
Utilise un moteur à l'intérieur <b>VOUS TUERA EN QUELQUES MINUTES</b> . L'échappement des moteurs contient du monoxyde de carbone. Un gaz toxique que vous ne pouvez ni voir ni sentir.	
<b>NE JAMAIS</b> utiliser à l'intérieur d'une maison ou d'un garage! <b>MÊME SI</b> les portes et fenêtres sont ouvertes.	Utiliser seulement à <b>L'EXTÉRIEUR</b> , et loin des fenêtres, des portes et des bouches d'air.
Éviter d'autres dangers associés aux moteurs. <b>LIRE LE MANUEL AVANT D'UTILISER L'APPAREIL.</b>	

## **⚠ DANGER! ⚠**

**Un moteur utilisée à l'intérieur peut vous tuer en quelques minutes.**

**Les gaz d'échappement de ce produit contiennent des produits chimiques connus pour provoquer des cancers, des malformations congénitales et d'autres troubles de reproduction.**

## 1.1 SÉCURITÉ DES OPÉRATEURS

### **⚠ AVERTISSEMENT!**

- Toujours effectuer une vérification des filtres à huile, à carburant et à air avant de démarrer le moteur.
- Nettoyer et entretenir correctement l'appareil.
- Faire fonctionner la tondeuse à gazon conformément aux instructions pour un service sûr et fiable.
- Avant de faire fonctionner la tondeuse à gazon, lire attentivement le guide d'utilisation. Dans le cas contraire, elle pourrait entraîner des blessures ou des dommages matériels.
- Ne jamais faire fonctionner la tondeuse à gazon dans un endroit fermé pour éviter les dommages causés par les émissions d'un gaz toxique, le monoxyde de carbone, par le tuyau d'échappement.
- Veiller à ne pas toucher le système d'échappement pendant le fonctionnement en raison du risque de brûlures.
- Bien lire les étiquettes d'avertissement. Le système d'échappement du moteur est chauffé pendant le fonctionnement et reste chaud immédiatement après l'arrêt du moteur.
- L'essence est un liquide hautement inflammable et explosif. Faire le plein dans un endroit bien ventilé, avec le moteur à l'arrêt.

- L'utilisation d'une essence dont la teneur en éthanol est supérieure à 10 % peut endommager le moteur et le système d'alimentation en carburant et annule la garantie du fabricant.
- Lors du plein de la tondeuse à gazon, tenir celle-ci à l'écart des cigarettes, des flammes nues, de la fumée ou des étincelles.
- Placer la tondeuse à gazon à au moins trois pieds des bâtiments ou des autres équipements pendant le fonctionnement.
- Faire fonctionner la tondeuse à gazon sur une surface plane. L'inclinaison de la tondeuse à gazon peut entraîner des déversements de carburant.
- Savoir comment arrêter rapidement la tondeuse à gazon et comprendre le fonctionnement de toutes les commandes. Ne jamais permettre à quiconque de faire fonctionner la tondeuse à gazon sans les instructions appropriées.
- Garder les enfants, les animaux domestiques et les machines avec des pièces rotatives à l'écart pendant le fonctionnement.
- Ne pas faire fonctionner la tondeuse à gazon sous la pluie ou la neige.
- Ne pas utiliser la tondeuse à gazon si elle est endommagée. Faire réparer la machine avant utilisation.
- Ne pas toucher la bougie d'allumage pendant que le moteur fonctionne ou peu après son arrêt.
- Porter des dispositifs de protection auditive et oculaire lors de l'utilisation de cet appareil.

## 1.2 UTILISATION SÉCURITAIRE

### **⚠ AVERTISSEMENT!**

- Ne pas utiliser la tondeuse à gazon dans un espace confiné où des émanations dangereuses de monoxyde de carbone peuvent s'accumuler.
- Faites le plein à l'extérieur uniquement et ne pas fumer pendant le ravitaillement.
- Ne jamais enlever le bouchon du réservoir de carburant ou ajouter d'essence pendant que le moteur tourne ou quand le moteur est chaud.
- Si de l'essence est renversé, ne pas essayer de démarrer le moteur. Éloignez la machine de la zone de déversement et évitez de créer une source d'inflammation jusqu'à ce que les vapeurs de gaz se soient dissipées.
- Inspectez toujours visuellement pour vous assurer que les lames, les boulons de lame et l'ensemble de coupe ne sont pas usés

ou endommagés. Remplacez les lames et les boulons usés ou endommagés par jeux pour préserver l'équilibre.

- Tondez uniquement à la lumière du jour ou sous un bon éclairage artificiel.
- Dans la mesure du possible, évitez d'utiliser l'équipement dans de l'herbe mouillée.
- Assurez-vous toujours d'avoir un bon appui sur les pentes.
- Marchez, ne jamais courir.
- Soyez extrêmement prudent lorsque vous changez de direction sur les pentes.
- Ne pas tondre des pentes trop raides.
- Soyez extrêmement prudent lorsque vous reculez ou tirez la tondeuse à gazon vers vous.
- Arrêtez les lames si la tondeuse à gazon doit être inclinée pour le transport lors de la traversée de surfaces autres que de l'herbe, et lors du transport de la tondeuse à gazon vers et depuis la zone à tondre.
- Ne jamais utiliser la tondeuse à gazon avec des protections défectueuses ou sans dispositifs de sécurité en place, par exemple des déflecteurs et/ou des bacs à herbe.
- Ne pas modifier les réglages du régulateur du moteur ou surrégime le moteur.
- Désengagez tous les embrayages de lame et d'entraînement avant de démarrer le moteur.
- Démarrez le moteur ou allumez le moteur avec précaution conformément aux instructions et avec les pieds éloignés de la ou des lames.
- Ne pas incliner la tondeuse à gazon lors du démarrage ou de la mise en marche du moteur, sauf si la tondeuse à gazon doit être inclinée pour démarrer. Dans ce cas, ne l'inclinez pas plus que nécessaire et ne soulevez que la partie éloignée de l'opérateur.
- Ne pas démarrer le moteur lorsque vous vous tenez devant la goulotte d'éjection.
- Ne pas placer les mains ou les pieds à proximité ou sous les pièces rotatives. Restez à l'écart de l'ouverture de décharge à tout moment.
- Ne jamais soulever ou transporter une tondeuse à gazon pendant que le moteur tourne.
- Arrêtez le moteur et débranchez le fil de la bougie. Assurez-vous que toutes les pièces mobiles sont complètement arrêtées et, si une clé est installée, retirez la clé.

- Avant de faire le plein.
- Avant de nettoyer les blocages ou de déboucher la goulotte.
- Avant de vérifier, nettoyer ou travailler sur la tondeuse à gazon.
- Après avoir heurté un objet étranger. Vérifiez que la tondeuse à gazon n'est pas endommagée et effectuez les réparations avant de redémarrer ou d'utiliser la tondeuse à gazon.
- Si la tondeuse à gazon commence à vibrer anormalement, vérifiez le problème immédiatement.
- Chaque fois que vous quittez la tondeuse à gazon.


## 1.3 ENTRETIEN SÉCURITAIRE

### **▲ AVERTISSEMENT!**

- Arrêter le moteur avant d'effectuer tout entretien. Le non-respect de cette consigne peut entraîner des blessures corporelles graves ou la mort.
- Utiliser des gants en caoutchouc lors du contact avec l'huile à moteur.
- Après tout entretien, se laver immédiatement à l'eau claire et au savon, car l'exposition répétée au lubrifiant peut provoquer une irritation de la peau.
- Ne pas nettoyer l'élément filtrant avec des liquides inflammables comme l'essence, car une explosion pourrait se produire.
- Laisser refroidir la tondeuse à gazon avant d'effectuer tout entretien.
- Toujours arrêter l'ensemble de la tondeuse à gazon avant de retirer le bouchon de remplissage d'huile.
- Pour réduire le risque d'incendie, gardez le moteur, le silencieux, le compartiment de la batterie et la zone de stockage de l'essence exempts d'herbe, de feuilles ou de graisse excessive.
- Vidanger le réservoir de carburant à l'extérieur uniquement.
- Vérifiez fréquemment l'usure ou la détérioration du bac à herbe.
- Seulement le personnel d'entretien qualifié connaissant les carburants et les dangers des machines doit effectuer les procédures d'entretien.
- Voir le « calendrier d'entretien » pour connaître le calendrier d'entretien recommandé.

## 1.4 AUTRES CONSEILS DE SÉCURITÉ

**⚠ WARNING ⚠  
AVERTISSEMENT**

 **TOXIC FUMES HAZARD.** Running engines give off carbon monoxide, an odourless poisonous gas that can cause nausea, fainting, or death. Do not start engine indoors or in an enclosed area, even if the windows and doors are open.

**DANGER TOXIQUE.** Faire fonctionner un moteur dégage de l'oxyde de carbone, un gaz inodore toxique qui peut provoquer la nausée, évanouissement ou la mort. Ne démarrer pas le moteur à l'intérieur ou dans une espace clos, même si les fenêtres et les portes sont ouvertes.

### **⚠ AVERTISSEMENT!**

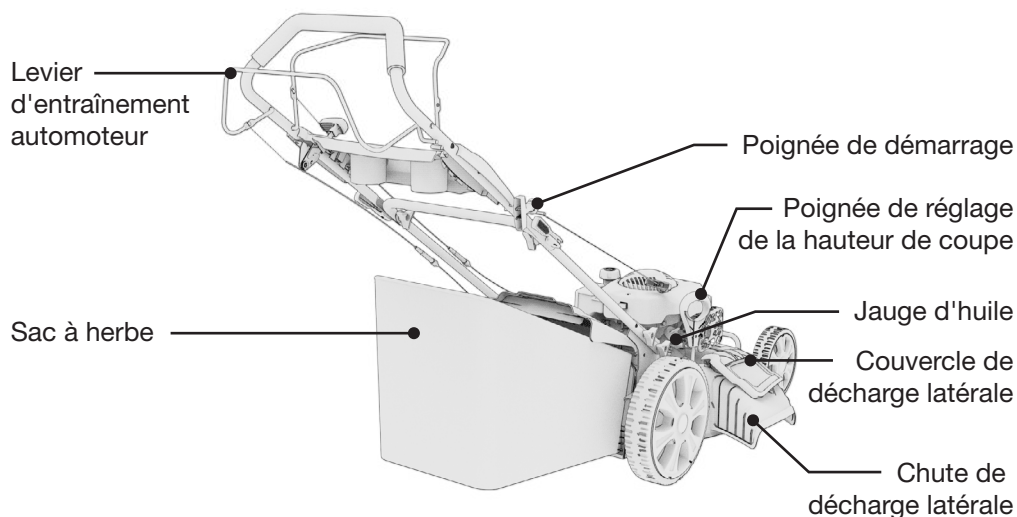
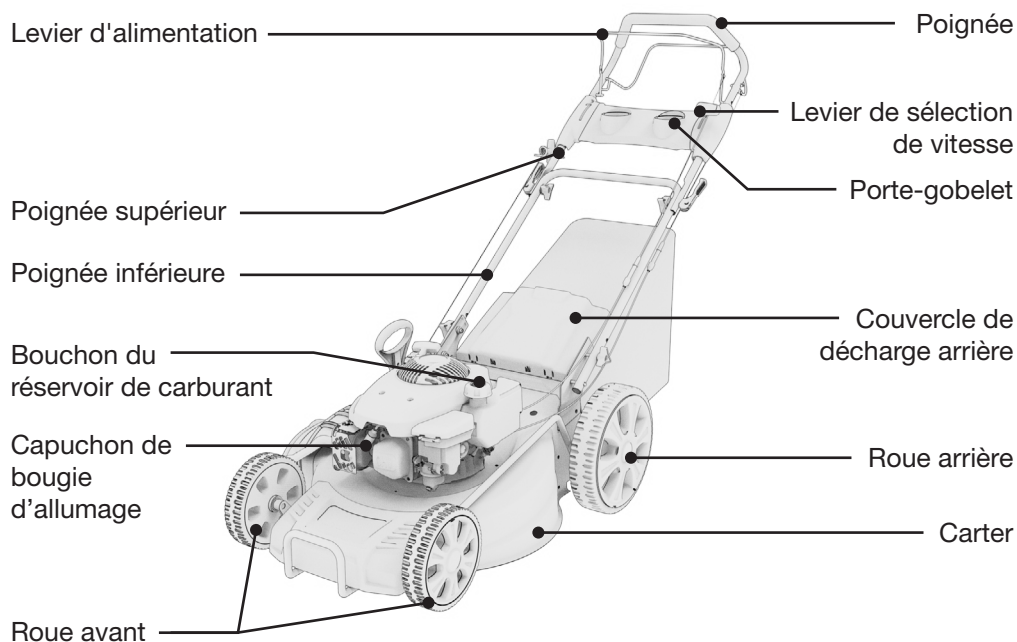
- Les moteurs en marche dégagent du monoxyde de carbone, un gaz toxique inodore qui peut provoquer des nausées, des évanouissements ou la mort. Ne pas démarrer le moteur à l'intérieur ni dans un endroit fermé, même si les fenêtres et les portes sont ouvertes.
- En cas de symptômes de maladie, d'étourdissement ou de faiblesse après le fonctionnement de la tondeuse à gazon, sortir à l'air frais IMMÉDIATEMENT. Consulter un médecin. Il pourrait s'agir d'un empoisonnement au monoxyde de carbone.
- Les tondeuses à gazon vibrent dans le cadre d'une utilisation normale. Pendant et après l'utilisation de la tondeuse à gazon, inspecter la tondeuse à gazon pour détecter les dommages découlant des vibrations. Faire réparer ou remplacer les articles endommagés si nécessaire. Ne pas utiliser de tuyaux qui présentent des signes d'endommagement tels qu'une isolation cassée ou fissurée ou des connecteurs endommagés.

## 2. EN SAVOIR PLUS SUR LA TONDEUSE À GAZON

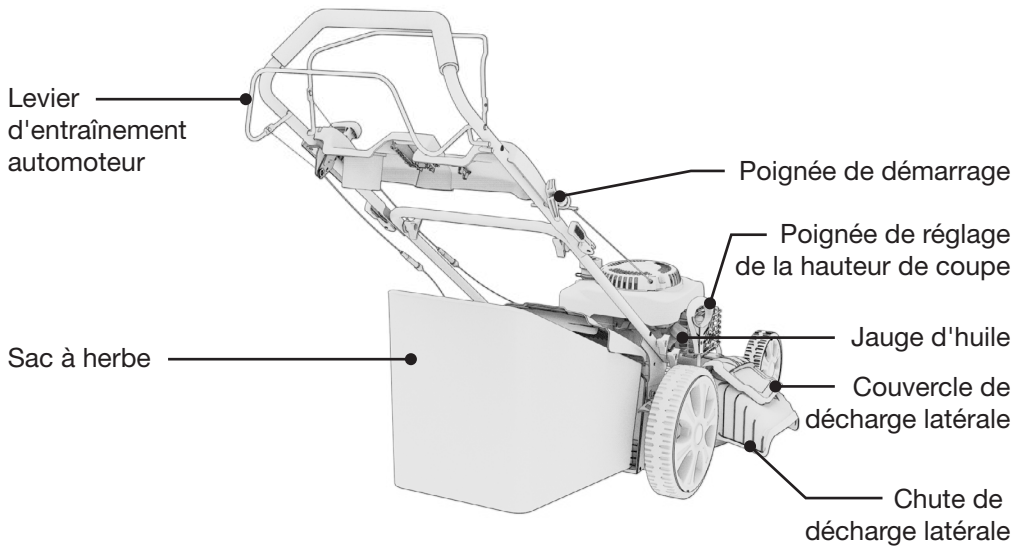
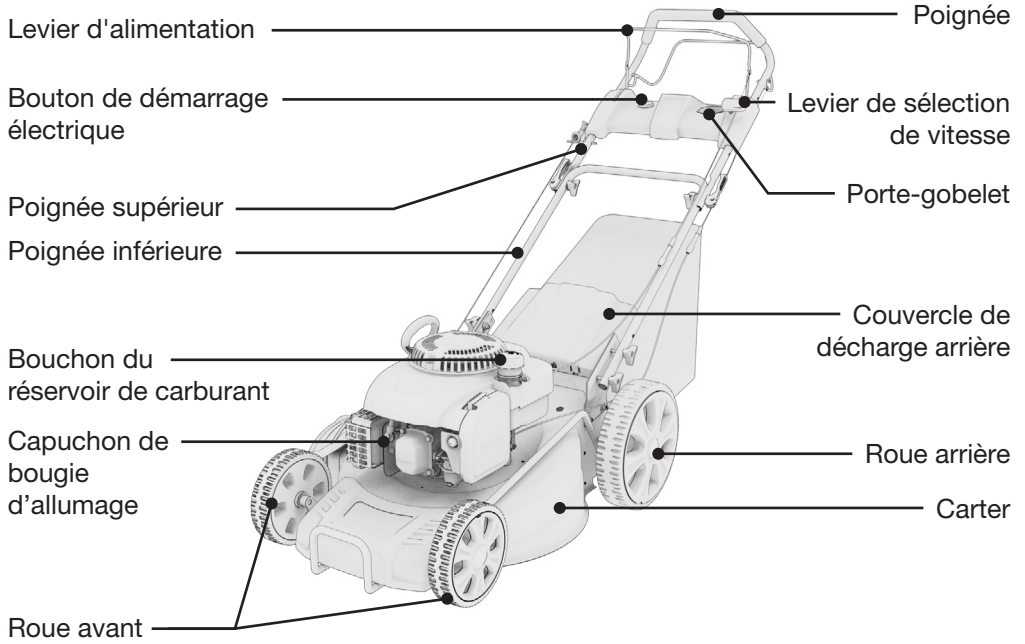
Cette section vous montrera comment déterminer les éléments clés de votre tondeuse à gazon. Parcourir la terminologie ci-dessous pour vous assurer que nous sommes sur la même longueur d'onde.

### 2.1 IDENTIFICATION DES COMPOSANTS

#### BM1740



# BM2050E



## 2.2 FONCTIONS DE CONTRÔLE

### Poignée de réglage de la hauteur de coupe

- Réglez de la position 1 à la position 7 pour régler la hauteur de coupe.
- La hauteur de coupe varie de 25 mm à 75 mm.

### Bouton de démarrage électrique (BM2050E seulement)

- Démarrez la tondeuse à gazon en appuyant sur le bouton de démarrage électrique tout en tenant le levier d'alimentation contre la poignée.

### Sac à herbe

- Lorsqu'il est installé, le sac à herbe récupère l'herbe par la chute de décharge arrière.

### Levier d'alimentation

- Appuyez sur le levier de puissance et maintenez-le enfoncé. Le moteur s'allumera.
- Relâchez le levier de puissance et le moteur s'éteindra.

### Levier d'entraînement automoteur

- Appuyez sur le levier d'entraînement automoteur et la tondeuse à gazon commencera à se déplacer avec le moteur en marche.
- Relâchez le levier d'entraînement pour arrêter.

### Levier de sélection de vitesse

- Une fois le moteur en marche, sélectionnez la vitesse d'entraînement 1, 2 ou 3, pour régler les différentes vitesses de propulsion.

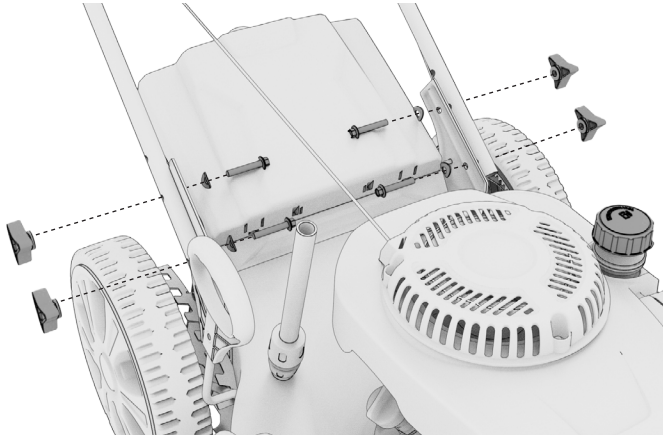
### Poignée de démarrage

- Pour le démarrage manuel, tirez sur la poignée du démarreur tout en tenant le levier d'alimentation contre la poignée.

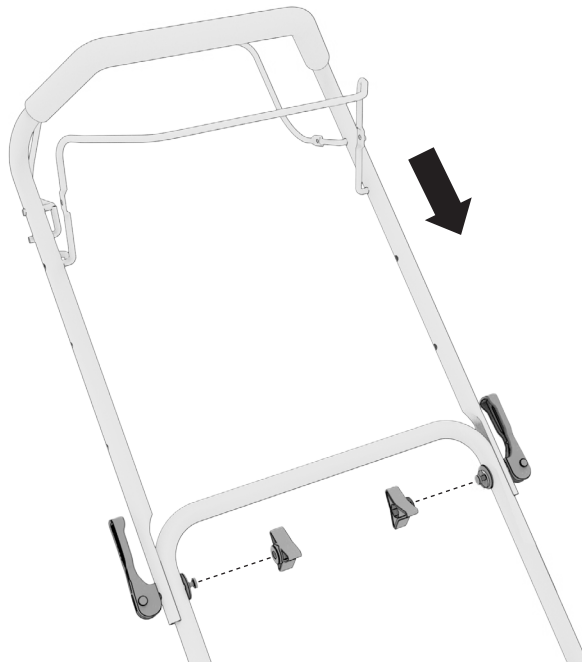
### 3. DÉMARRAGE

La configuration de la tondeuse à gazon est conçue pour vous permettre de vous mettre en route le plus rapidement possible. Couper les quatre coins de la boîte de haut en bas au lieu d'essayer de sortir l'appareil de la boîte.

#### 3.1 ASSEMBLAGE DE LA POIGNÉE



1. Fixez la poignée inférieure à l'appareil à l'aide de deux boulons et de deux petits boutons de chaque côté.



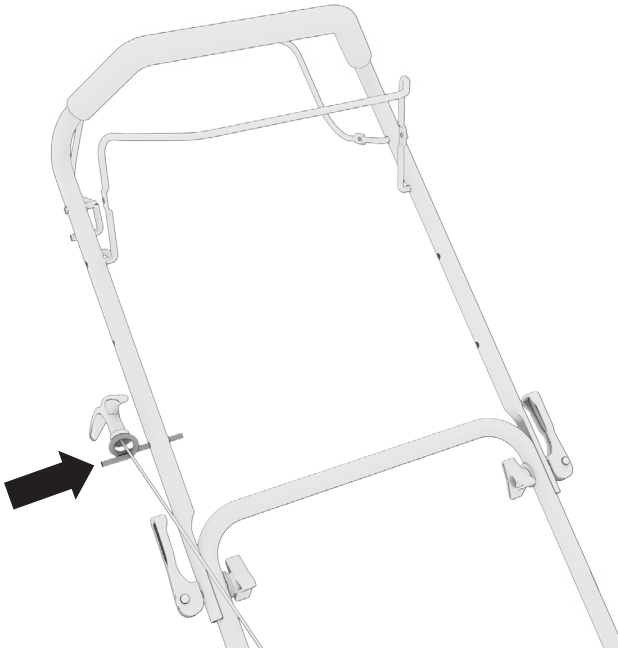
2. Dépliez la poignée supérieure et fixez-la à la poignée inférieure en utilisant les gros boutons et les boulons de chaque côté.

## REMARQUE

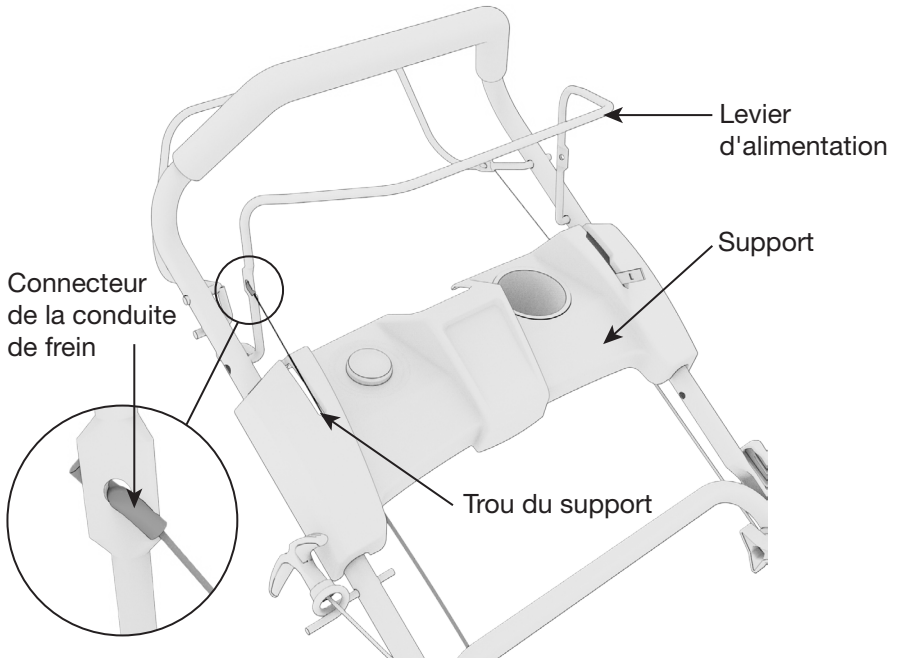
- Assurez-vous que le guide-câble est sur la poignée droite lorsque vous vous tenez derrière la tondeuse.

### 3.2 ASSEMBLAGE DE LA BOUCLE DE LA POIGNÉE DE REcul

Fixez le cordon de connexion de la poignée de recul avec la boucle de la poignée de recul.



### 3.3 ASSEMBLAGE DU SUPPORT DE TASSE

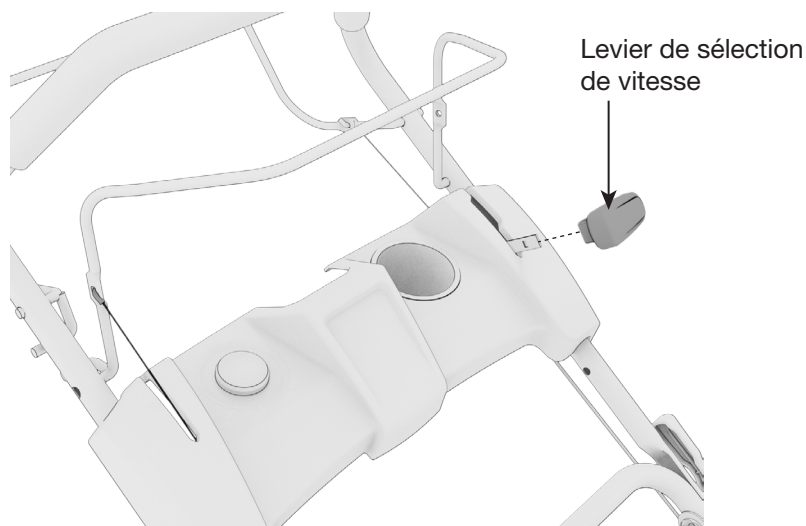


1. Placez le support sur la poignée supérieure, prenez le connecteur de la conduite de frein du levier d'alimentation, laissez le connecteur passer par le trou du support.
2. Rassemblez le connecteur de la conduite de frein au levier de puissance.
3. Fixez le support avec des vis.

#### **REMARQUE**

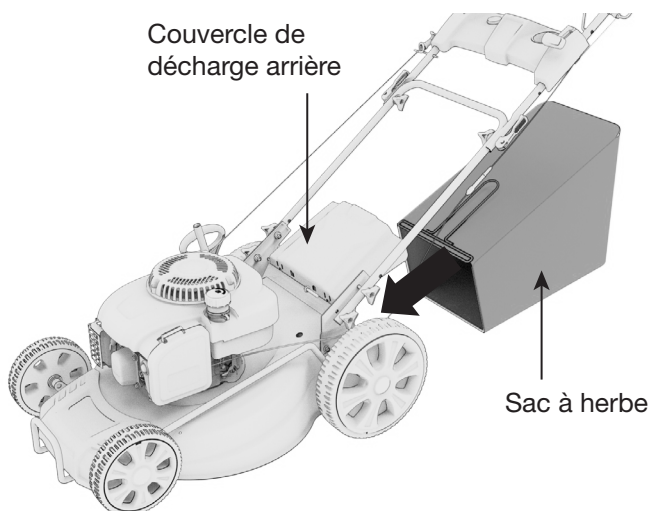
- Seul le connecteur de conduite de frein doit passer par le trou sur le support.

### 3.4 ASSEMBLAGE DE LA POIGNÉE DE SÉLECTION DE VITESSE



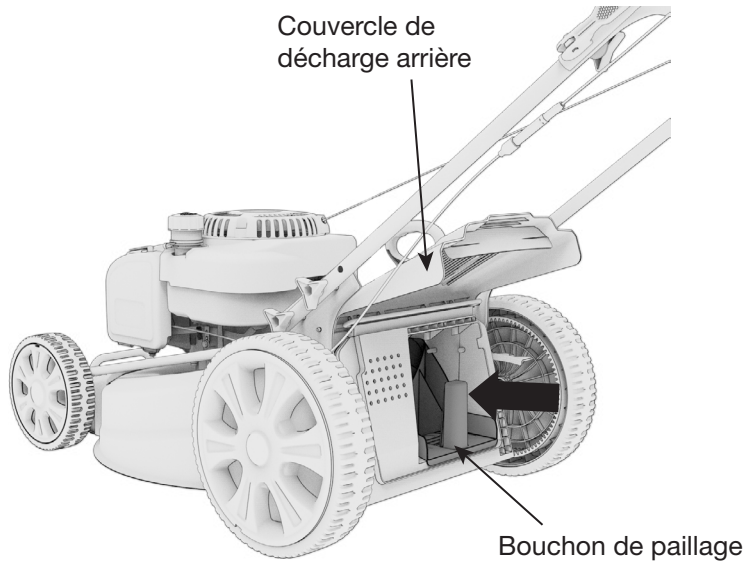
1. Placez la poignée sur le levier de sélection de vitesse
2. Fixez la poignée avec une vis.

### 3.5 ASSEMBLAGE DU SAC À HERBE



1. Fixez les clips en plastique du sac à herbe sur le cadre métallique et assurez-vous qu'ils sont bien fixés au cadre métallique.
2. Soulevez le couvercle de décharge arrière d'une main et raccrochez le sac à herbe.
3. Relâchez le couvercle de décharge arrière pour fixer le bac à herbe en position.

### 3.6 ASSEMBLAGE DU BOUCHON DE PAILLAGE

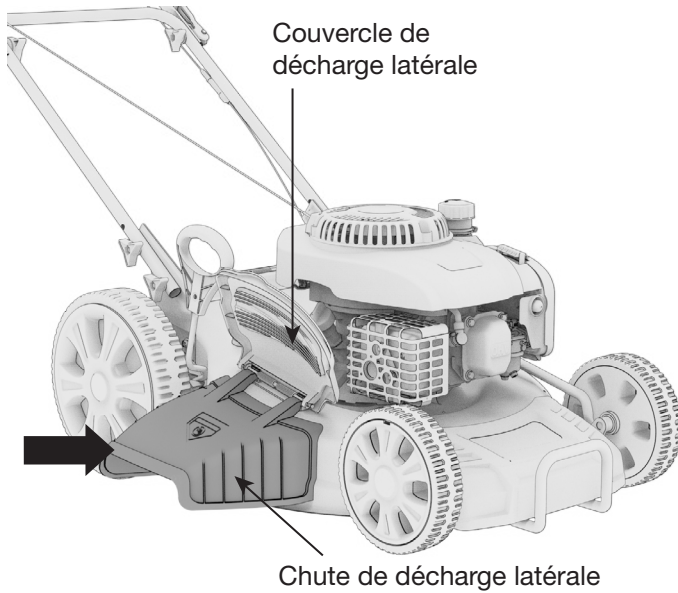


1. Retirez le sac à herbe.
2. Poussez le bouchon de paillage en plastique dans la chute de décharge jusqu'à ce qu'il soit verrouillé en place.
3. Relâchez le volet pour fermer le couvercle de décharge arrière.

### 3.7 ASSEMBLAGE DE LA CHUTE DE DÉCHARGE LATÉRALE

#### REMARQUE

- Retirez le sac à herbe et assemblez le bouchon de paillage avant d'utiliser la fonction de décharge latérale.

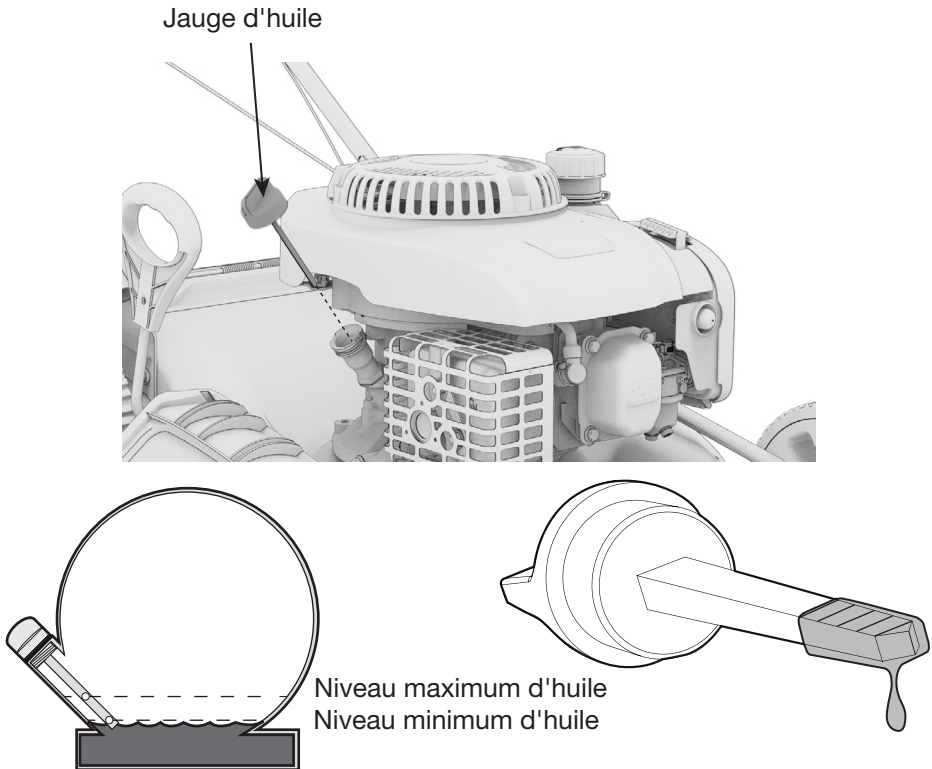


1. Soulevez le couvercle de décharge latérale d'une main et accrochez la chute de décharge latérale de l'autre main.
2. Relâchez le couvercle de décharge latérale pour fixer la goulotte en place.

### 3.8 AJOUTEZ DE L'HUILE MOTEUR

#### ⚠ AVERTISSEMENT!

L'huile de moteur usagée peut provoquer des irritations cutanées si elle est en contact prolongé avec la peau. Laver soigneusement l'huile usagée le plus tôt possible à l'eau et au savon.



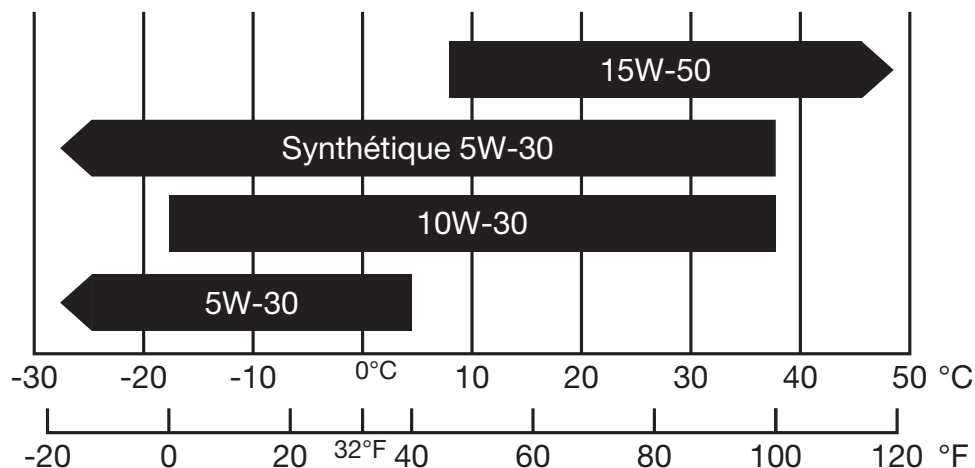
1. S'assurer que la tondeuse à gazon se trouve sur une surface plane.
2. Dévisser l'une des deux jauges d'huile et la nettoyer.
3. Vérifier le niveau d'huile en remettant la jauge d'huile en place sans la revisser. Retirer la jauge et examiner le niveau d'huile. Si le niveau est égal ou inférieur au niveau d'huile minimum indiqué sur la jauge, remplir jusqu'au niveau d'huile maximum indiqué.
4. Réinsérer la jauge et serrer fermement.

#### REMARQUE

- Capacité d'huile maximale :
  - BM1740: 400 mL
  - BW2050E: 400 mL

- Huile SAE10W-30 est recommandée pour l'utilisation générale.
- NE PAS SURREMPLIR.

### Gamme de Viscosité Effectif des Huiles du Moteur

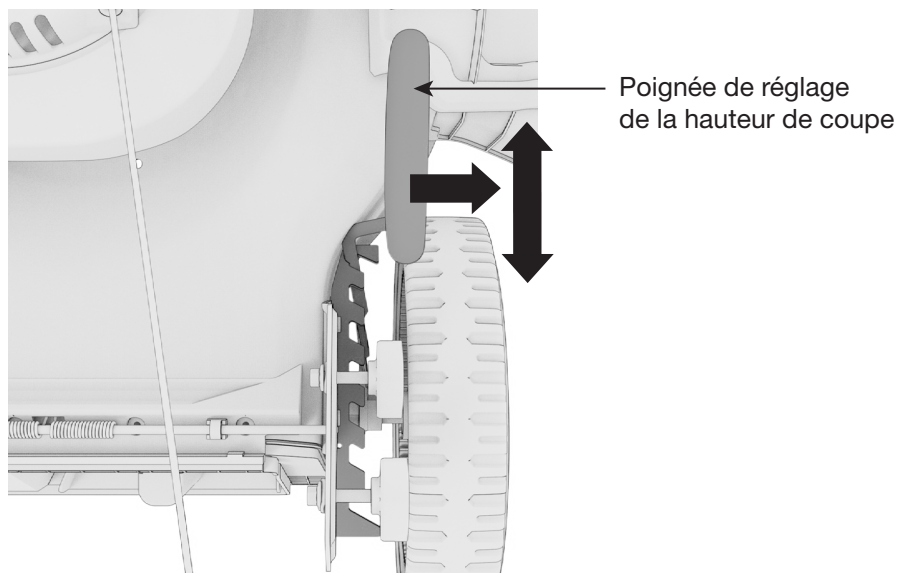


- Ne pas incliner la tondeuse à gazon lors de l'ajout de l'huile à moteur. Cela pourrait entraîner un remplissage excessif et endommager le moteur.
- L'utilisation d'une huile non détergente ou d'une huile pour moteur à deux temps pourrait réduire la durée de vie du moteur.
- Utiliser une huile à moteur de haute qualité avec des détergents puissants.
- Manipuler et stocker l'huile à moteur avec précaution, en évitant d'y faire entrer de la saleté ou de la poussière.
- Ne pas mélanger différentes huiles à moteur.
- Avant que l'huile du moteur descende en dessous de la marge de sécurité, le système d'alerte de bas niveau d'huile arrête automatiquement le moteur. Le voyant de bas niveau d'huile s'allumera.
- Utiliser une huile pour moteur à quatre temps, certifiée conforme ou supérieure aux normes API SG, SF, SAE.

### 3.9 RÉGLAGE DE LA HAUTEUR DE COUPE

#### **⚠ AVERTISSEMENT!**

Réglez la hauteur de coupe uniquement lorsque le moteur est éteint et que le capuchon de la bougie a été retiré.



1. Tirez la poignée de réglage et sélectionnez la hauteur de coupe souhaitée. La poignée s'enclenche dans la position souhaitée.

#### **REMARQUE**

- De la position 1 à la position 7, la hauteur de coupe varie de 25 mm à 75 mm.

### 3.10 BATTERIE DE DÉMARRAGE ÉLECTRIQUE (BM2050E SEULEMENT)

#### **⚠ AVERTISSEMENT!**

**Lors de l'utilisation d'une batterie neuve ou d'une batterie qui a été stockée pendant une longue période, chargez la batterie avant de l'utiliser.**

**Ne pas inverser la polarité ! Connectez correctement la polarité positive et négative de la batterie.**

**En cas de bruit, de température ou de fuite anormaux, arrêtez immédiatement d'utiliser la batterie. Ne pas séparer, presser, frapper ou modifier la batterie, sinon la batterie peut surchauffer ou prendre feu. Le contenu de la batterie est nocif pour la peau et les yeux et endommagera les vêtements. Si la batterie fuit, ne pas toucher le liquide : cela brûlera les yeux et la peau. En cas de contact, rincez immédiatement la zone blessée avec une grande quantité d'eau, puis consultez un médecin. Si la batterie est chaude, ne pas la toucher tant qu'elle n'a pas refroidi. Laissez-la refroidir dans un environnement ventilé avant de la recharger.**

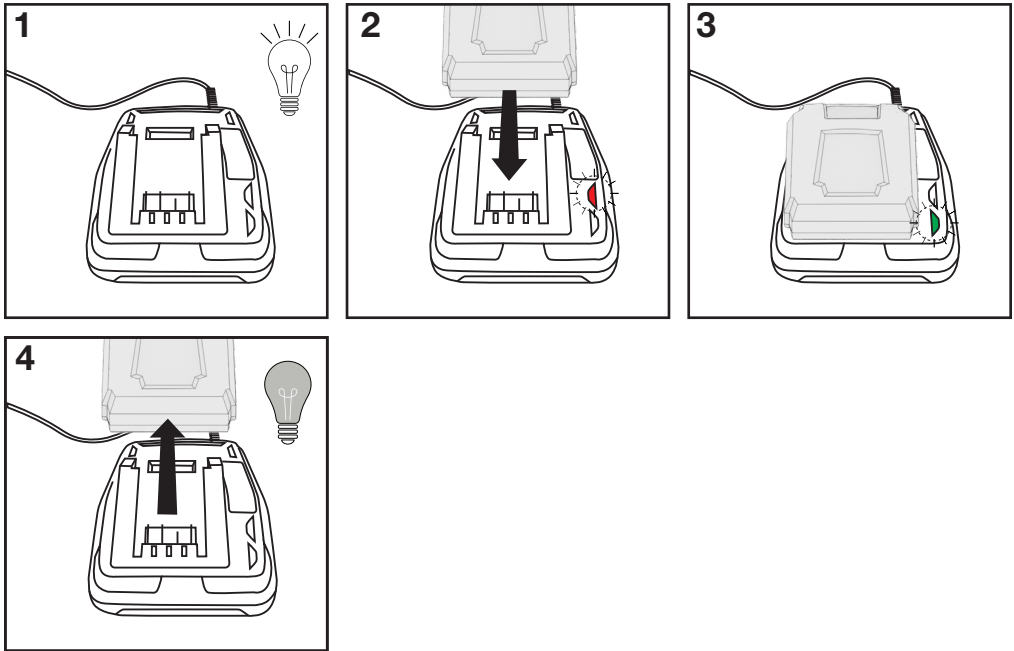
#### **REMARQUE**

- Votre batterie est livrée à 40 % de charge pour une expédition en toute sécurité.
- La batterie nécessite environ 3 heures pour une charge complète.
- Lorsque la batterie n'est pas utilisée, retirez-la de la tondeuse et rangez-la séparément pour maintenir la charge.
- Gardez la batterie propre et sèche. S'il y a de la saleté sur la surface de la batterie, essuyez-la avec un chiffon propre et sec.
- Ne pas stocker la batterie à la lumière directe du soleil ou dans d'autres environnements sévères. Une chaleur excessive réduira la durée de vie et pourrait causer la batterie de produire la fumée ou prendre feu.
- Ne pas stocker sur une étagère métallique ou en contact avec d'autres pièces métalliques. Si les bornes entrent continuellement en contact avec du métal, la batterie pourrait surchauffer à un niveau dangereux.
- Chargez la batterie tous les trois mois pour maintenir une charge saine. La meilleure pratique pour une longue durée de vie consiste à stocker les batteries lithium-ion entre 40 et 80 % de charge.
- Vérifiez toujours si la batterie est chargée avant de l'utiliser.
- Spécifications de la batterie lithium-ion : DC20V 2000mAh.

### 3.10.1 Chargement de la batterie

#### ⚠ AVERTISSEMENT!

**Ne pas couvrir la batterie pendant la charge : assurez-vous que la zone est bien ventilée. Le revêtement peut surchauffer la batterie et causer des dommages, des déformations, des brûlures ou d'autres blessures.**

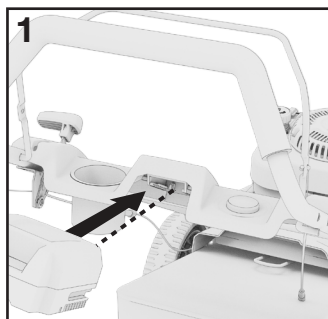


1. Branchez le chargeur dans la prise de courant, le voyant vert s'allumera.
2. Poussez la batterie dans le chargeur jusqu'à ce qu'elle s'enclenche, le voyant rouge s'allume pour indiquer que la batterie est en charge.
3. Lorsque la batterie est complètement chargée, le voyant vert s'allumera.
4. Une fois la batterie chargée, retirez la batterie et débranchez le chargeur du mur.

#### REMARQUE

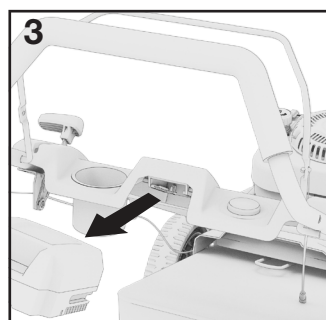
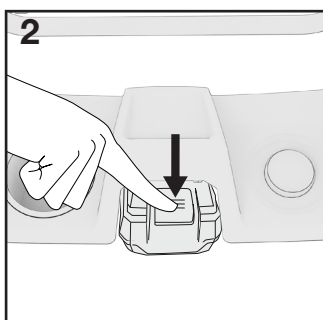
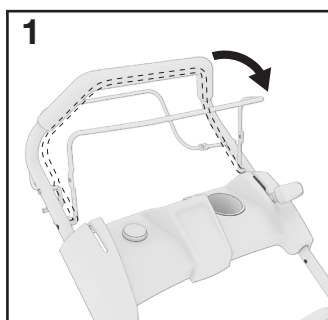
- Utilisez uniquement le chargeur Lithium-ion fourni.
- Assurez-vous que la polarité est correcte lors de la charge, ne pas essayer de charger la batterie avec une polarité inversée.
- Ne pas stocker sur le chargeur de batterie. Une surcharge endommage la batterie et crée un risque d'incendie potentiel.

### 3.10.2 Installation de la batterie



1. Insérez la batterie jusqu'à ce qu'elle s'enclenche correctement.

### 3.10.3 Retrait de la batterie



1. Assurez-vous que la poignée a été relâchée et que la tondeuse est complètement arrêtée et refroidie.
2. Appuyez sur le bouton de déverrouillage de la batterie.
3. Retirez la batterie.

## 4. VÉRIFICATION PRÉALABLE À L'UTILISATION

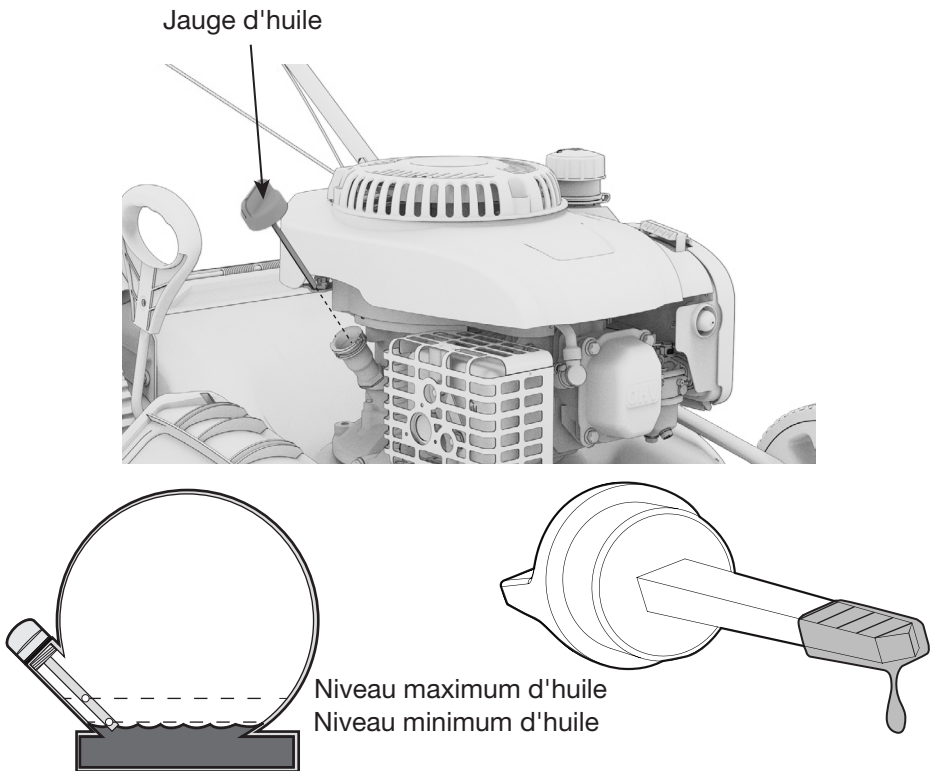
Ces vérifications rapides doivent être effectuées à chaque démarrage de la tondeuse à gazon pour s'assurer de tirer le meilleur parti de la tondeuse à gazon.

Placer la tondeuse à gazon sur une surface plane et mettre l'interrupteur en position ARRÊT.

### ⚠ AVERTISSEMENT!

**Les gaz d'échappement contiennent du monoxyde de carbone toxique. Ne jamais faire fonctionner la tondeuse à gazon dans un endroit fermé. Toujours assurer une ventilation adéquate. Faire fonctionner la tondeuse à gazon sur une surface plane. Si la tondeuse à gazon est inclinée, le carburant pourrait se répandre. Se tenir à l'écart des pièces en rotation lorsque la tondeuse à gazon est en marche. La tondeuse à gazon est refroidie à l'air et peut être endommagée si la ventilation est insuffisante.**

### 4.1 VÉRIFIER LE NIVEAU D'HUILE



1. S'assurer que la tondeuse à gazon se trouve sur une surface plane.
2. Dévisser l'une des deux jauges d'huile et la nettoyer.

3. Vérifier le niveau d'huile en remettant la jauge d'huile en place sans la revisser. Retirer la jauge et examiner le niveau d'huile. Si le niveau est égal ou inférieur au niveau d'huile minimum indiqué sur la jauge, remplir jusqu'au niveau d'huile maximum indiqué.
4. Réinsérer la jauge et serrer fermement.

#### **REMARQUE**

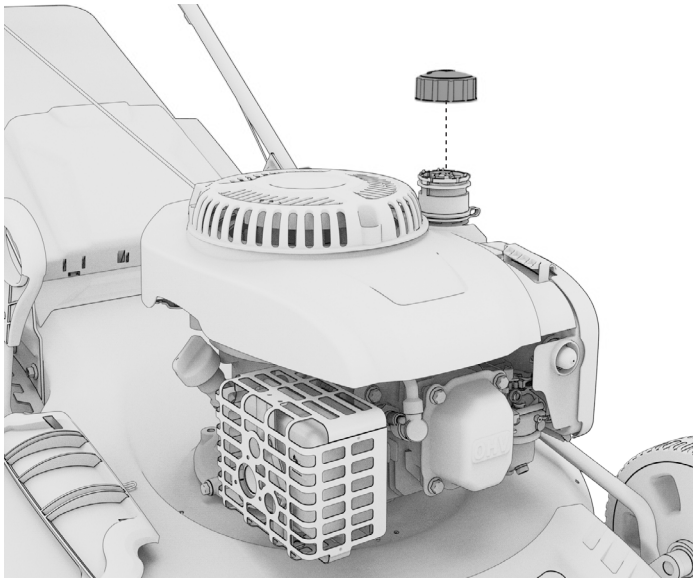
- Capacité d'huile maximale :
  - BM1740: 400 mL
  - BW2050E: 400 mL
- Huile SAE10W-30 est recommandée pour l'utilisation générale.
- NE PAS SURREMPLIR.

## 4.2 VÉRIFICATION DU NIVEAU DE CARBURANT

### **⚠ AVERTISSEMENT!**

L'essence est hautement inflammable et explosive dans certaines conditions. Faire le plein dans un endroit bien ventilé, avec le moteur à l'arrêt. Ne pas fumer ni laisser de flamme nue ou d'étincelles dans la zone où la tondeuse à gazon est ravitaillée ni à l'endroit où le carburant est remis. Ne pas trop remplir le réservoir. Faire attention à ne pas renverser de carburant lors du ravitaillement. Essuyer l'essence renversée et laisser la zone sécher avant de démarrer le moteur.

Les substituts de l'essence tels que l'alco-essence ne sont pas recommandés. Ils peuvent être nocifs pour les composants du système de carburant.



1. Vérifier le niveau de carburant en retirant le bouchon du réservoir pour contrôler visuellement le niveau.
2. Ajoutez du carburant avec précaution. Ne pas remplir au-delà de la base du goulot de carburant.
3. Bien serrer le bouchon du réservoir après le ravitaillement.

### **REMARQUE**

- Utiliser uniquement de l'essence sans plomb (87 octane ou supérieur).
- Ne jamais utiliser d'essence périmée ou contaminée, ou un mélange d'huile et d'essence.
- Éviter de faire entrer de la saleté ou de l'eau dans le réservoir de carburant.

- Ne pas utiliser un mélange d'essence contenant du méthanol. Cela entraînera de graves dommages au moteur.
- L'utilisation d'une essence dont la teneur en éthanol est supérieure à 10 % peut endommager le moteur et le système d'alimentation en carburant et annule la garantie du fabricant.

## 5. DÉMARRER LE MOTEUR

<b>⚠ DANGER</b>	
Utilise un moteur à l'intérieur <b>VOUS TUERA EN QUELQUES MINUTES</b> . L'échappement des moteurs contient du monoxyde de carbone. Un gaz toxique que vous ne pouvez ni voir ni sentir.	
<b>NE JAMAIS</b> utiliser à l'intérieur d'une maison ou d'un garage! <b>MÊME SI</b> les portes et fenêtres sont ouvertes.	Utiliser seulement à <b>L'EXTÉRIEUR</b> , et loin des fenêtres, des portes et des bouches d'air.
Éviter d'autres dangers associés aux moteurs. <b>LIRE LE MANUEL AVANT D'UTILISER L'APPAREIL.</b>	

### **⚠ DANGER! ⚠**

**L'utilisation d'un tondeuse à gazon à l'intérieur vous tuera en quelques minutes.**

**Échappement de la tondeuse à gazon contient des niveaux élevés de monoxyde de carbone (CO), un gaz toxique vous ne pouvez pas voir ni sentir.**

**Si vous pouvez sentir l'échappement de la tondeuse à gazon vous respirez du CO Mais même si vous ne pouvez pas sentir les gaz d'échappement, vous pourriez être respirez du CO NE JAMAIS utiliser un tondeuse à gazon dans les maisons, les garages, les vides sanitaires, ou d'autres zones partiellement clos. Des niveaux mortels de monoxyde de carbone peuvent s'accumuler dans ces domaines. L'utilisation d'un ventilateur ou d'ouvrir les fenêtres et les portes ne fournit pas assez d'air frais.**

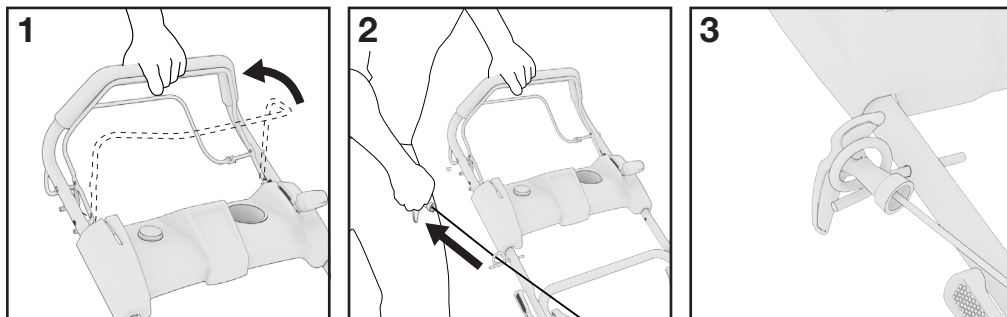
**Utilisez UNIQUEMENT un tondeuse à gazon à l'extérieur et loin des fenêtres ouvertes, des portes et des événements. Ces ouvertures peuvent tirer dans échappement de la tondeuse à gazon. Même lorsque vous utilisez un tondeuse à gazon correctement, le CO peut s'infiltrer dans la maison. Toujours utiliser un détecteur de CO à piles ou à batterie de secours dans votre maison.**

**Si vous commencez à vous sentir malade, étourdi, ou faible après le tondeuse à gazon a fonctionné, déplacer à l'air frais immédiatement. Consulter un médecin. Vous pourriez avoir une intoxication au monoxyde de carbone.**

## 5.1 DÉMARRAGE À REcul MANUEL

### ⚠ AVERTISSEMENT!

**Assurez-vous que la lame de la tondeuse à gazon est bien fixée avant de démarrer le moteur. La lame commencera à tourner dès que le moteur sera démarré.**

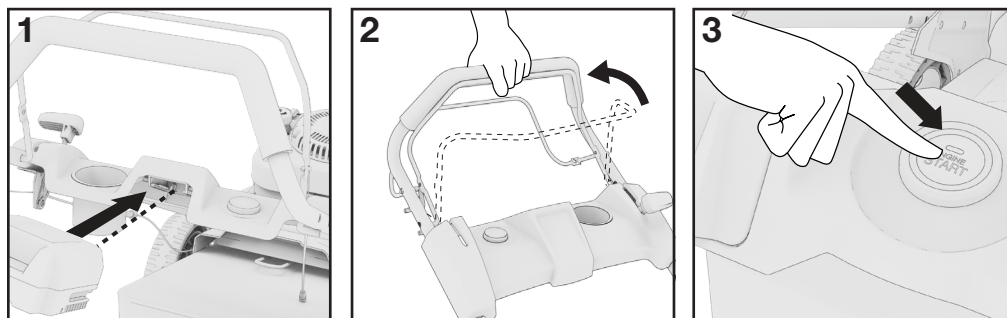


1. Tenez-vous derrière la tondeuse et tirez d'une main le levier d'alimentation vers la poignée.
2. Placez l'autre main sur la poignée de démarrage. Tirez sur la poignée de démarrage jusqu'à ce que vous sentiez une résistance, puis démarrez le moteur d'un coup sec. Si le moteur ne démarre pas après trois tentatives, répétez les étapes 1-2.
3. Une fois le moteur en marche, placez la poignée de recul dans la boucle de la poignée de recul.

### REMARQUE

- Ramenez lentement la poignée de recul à la main, ne pas la laisser revenir en arrière.
- Avant de démarrer, assurez-vous que le capuchon de la bougie est connecté à la bougie et que le moteur est suffisamment rempli d'huile et d'essence..

## 5.2 DÉMARRAGE ÉLECTRIQUE (BM2050E SEULEMENT)



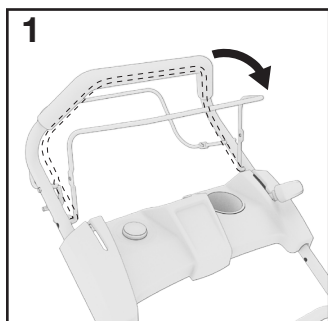
1. Insérez une batterie complètement chargée.
2. Maintenez le levier d'alimentation contre la poignée.
3. Maintenez le bouton de démarrage enfoncé jusqu'à 5 secondes jusqu'à ce que le moteur démarre.

### REMARQUE

- Lors de l'utilisation d'une batterie neuve ou d'une batterie stockée, chargez la batterie avant de l'utiliser.

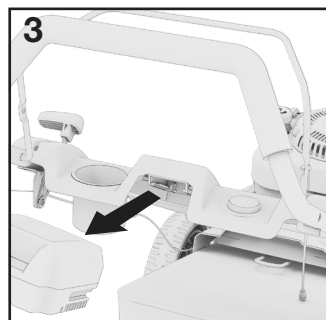
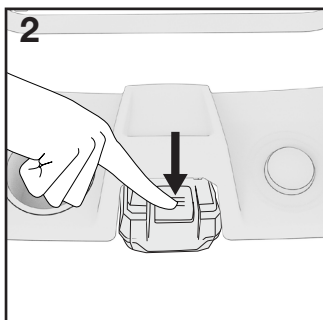
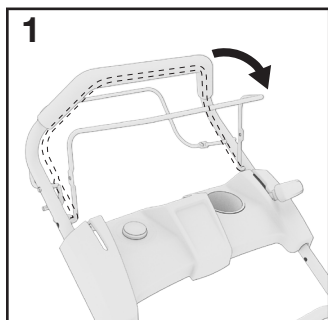
## 6. ARRÊT DU MOTEUR

### BM1740



1. Relâchez le levier d'alimentation. Il reviendra à sa position initiale et le moteur s'éteindra automatiquement.

### BM2050E



1. Relâchez le levier d'alimentation. Il reviendra à sa position initiale et le moteur s'éteindra automatiquement.
2. Retirez la batterie de démarrage électrique en appuyant sur le bouton de déverrouillage.
3. Faites glisser la batterie et rangez-la dans un endroit sec et bien aéré.

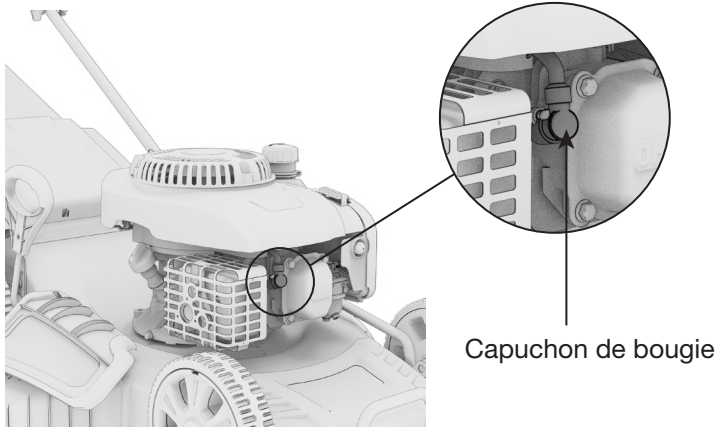
#### REMARQUE

- La batterie peut être chaude, ne pas la toucher tant qu'elle n'a pas refroidi.

# 7. UTILISATION DE VOTRE TONDEUSE À GAZON

## 7.1. NETTOYER LE MOTEUR INONDÉ

Si le moteur ne démarre pas après avoir effectué plusieurs fois la procédure de démarrage, le moteur peut être noyé par un excès de carburant. Utilisez les étapes suivantes pour nettoyer et démarrer un moteur noyé.



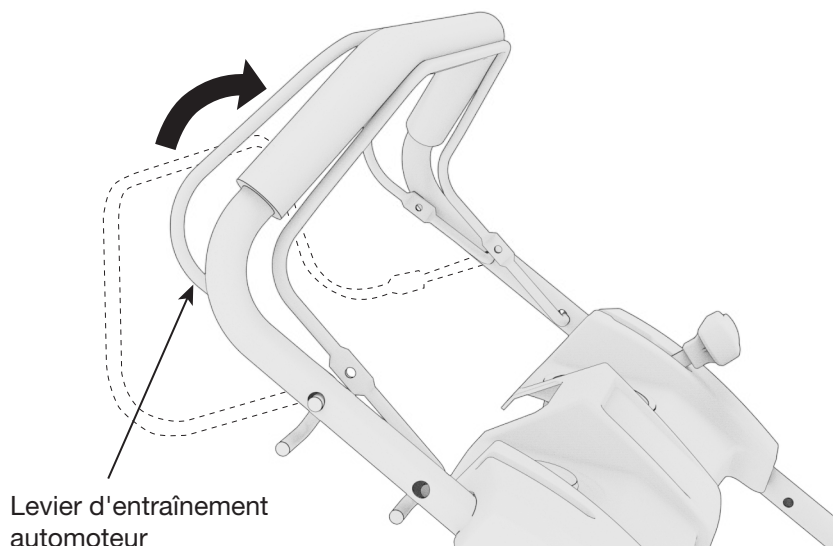
1. Relâchez le levier d'alimentation.
2. Retirez le capuchon de la bougie.
3. Retirez la bougie, séchez-la, puis réinstallez-la.
4. Effectuez la procédure de démarrage décrite à la section 5.

### REMARQUE

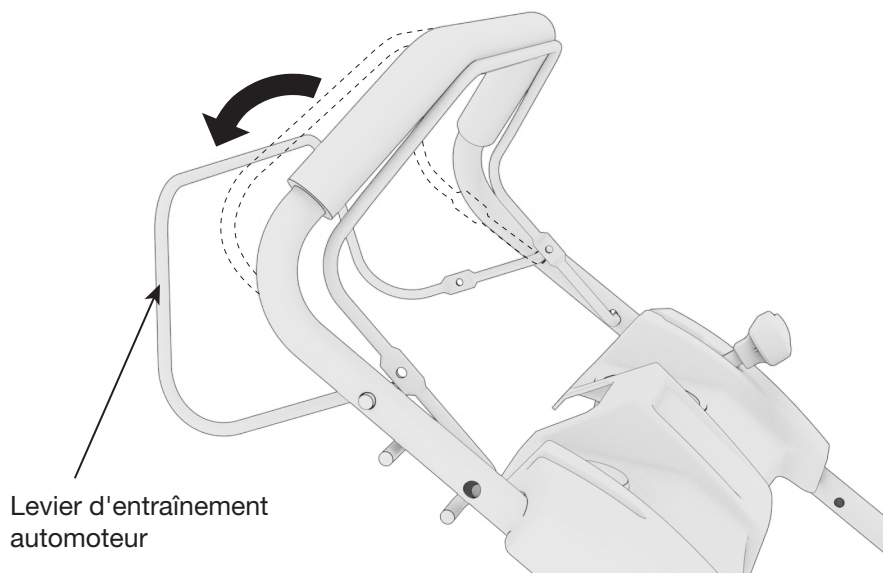
- Installez soigneusement la bougie à la main pour éviter de fausser le filetage. Une fois la bougie en place, serrez de 1/8 à 1/4 de tour avec la clé à douille de la bougie pour comprimer la rondelle. Relâchez le levier de puissance.

## 7.2. UTILISATION DE LA FONCTION AUTOMOTRICE

Les BG1450 et BG2050E sont équipés d'un système automoteur. Si vous appuyez sur le levier d'entraînement automoteur, l'embrayage de l'entraînement sera fermé et la tondeuse à gazon commencera à se déplacer avec le moteur en marche.

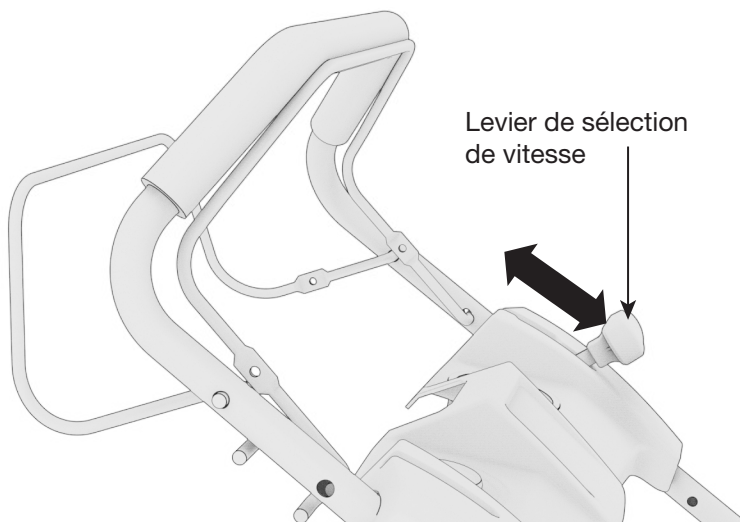


Pour arrêter de déplacer la tondeuse à gazon, relâchez simplement le levier d'entraînement automoteur.



## Réglage de la vitesse

Une fois le moteur en marche, sélectionnez la vitesse de conduite 1, 2 ou 3, pour régler les différentes vitesses de propulsion.



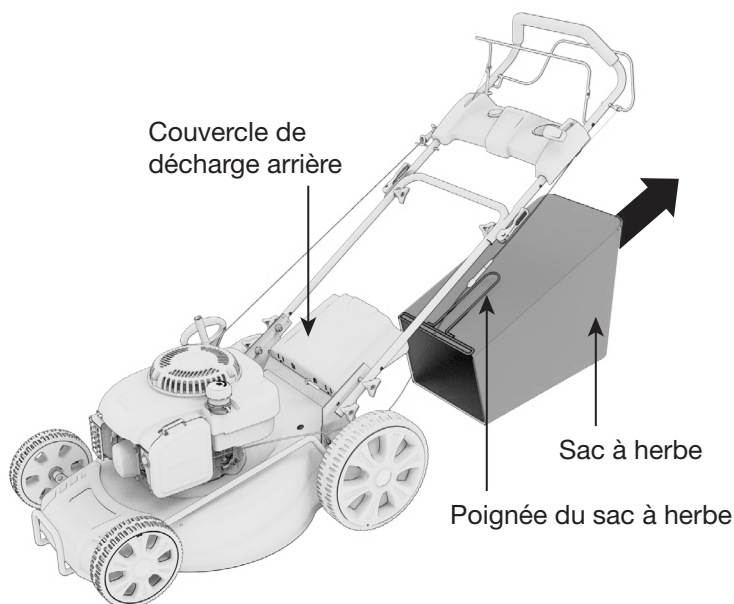
## 7.3 VIDER LE SAC À HERBE

### ⚠ AVERTISSEMENT!

Avant de retirer le sac à herbe, éteignez le moteur et attendez que la lame s'arrête.

Si des résidus d'herbe sont coincés dans la chute de décharge, nettoyez-les à l'aide d'une brosse. Ne pas enlever les débris d'herbe dans le boîtier de la tondeuse ou sur la lame à la main ou avec les pieds. Utilisez plutôt des outils appropriés tels qu'une brosse ou un balai. Pour s'assurer que l'herbe coupée peut être collectée dans le sac à herbe, l'ouverture de la chute et l'intérieur du boîtier de la tondeuse doivent être dégagés de tout blocage.

Dès que l'herbe coupée commence à traîner derrière la tondeuse à gazon, il est temps de vider le sac à herbe.



1. Utilisez une main pour soulever le couvercle de la chute arrière et l'autre pour prendre la poignée du sac à herbe pour le retirer. Le couvercle de la chute arrière tombera automatiquement après avoir retiré le sac à herbe, en fermant l'ouverture de la chute arrière.
2. Videz les débris d'herbe dans le sac à herbe et réinstallez le sac à herbe.

## 7.4 CONSEILS DE TONTE

### REMARQUE

- Maintenez une prise ferme sur la poignée supérieure, avec le levier de puissance et le levier d'entraînement automoteur fermés, et marchez avec la tondeuse pour commencer à tondre.
- Marchez, ne jamais courir avec la tondeuse, soyez très prudent lorsque vous tondez un sol inégal ou accidenté.
- Tondez en travers des pentes, jamais de haut en bas.
- Soyez prudent lorsque vous changez la direction de la tondeuse sur une pente.
- Ne pas tondre des pentes trop raides.
- Le meilleur résultat sera obtenu si l'herbe est sèche. L'herbe mouillée aura tendance à obstruer la lame et le système de ramassage de l'herbe.
- L'herbe pousse à des rythmes différents à différents moments de l'année. Ne jamais utiliser la hauteur de coupe la plus basse pour la première coupe de la saison ou dans des conditions de sécheresse.
- Seulement environ un tiers de la hauteur de l'herbe doit être coupé.
- Lors de la tonte avec paillage, pour s'assurer que l'herbe coupée peut être dispersée efficacement, ne pas couper l'herbe haute ou mouillée. Lorsque vous coupez depuis plusieurs minutes, arrêtez la tondeuse et nettoyez la lame et le carter.
- Ne pas enlever les débris d'herbe dans le boîtier de la tondeuse ou sur la lame à la main ou avec les pieds. Utilisez plutôt des outils appropriés tels qu'une brosse ou un balai.

## 7.5 MODIFICATION DU CARBURATEUR POUR UN FONCTIONNEMENT EN HAUTE ALTITUDE (AU-DESSUS DE 2.000 PIEDS)

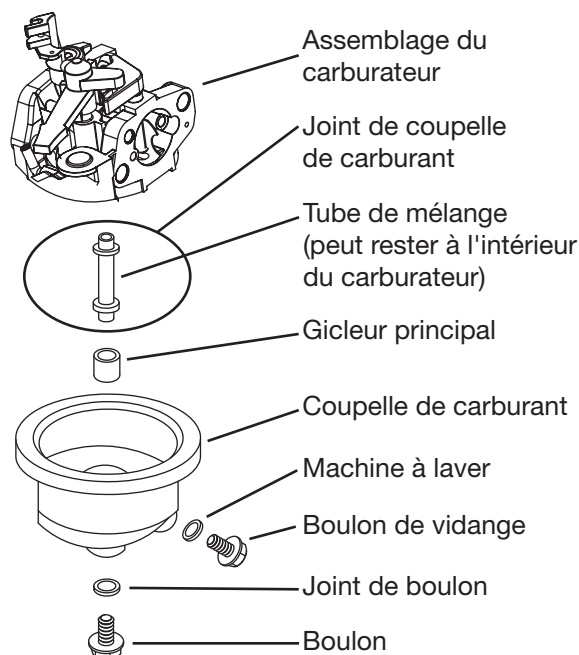
### REMARQUE

- Ce moteur est équipé pour fonctionner à des altitudes inférieures à 2.000 pieds.
- Un gicleur principal de haute altitude est recommandé lorsque utilisé entre 2.000 et 7.000 pieds au-dessus du niveau de la mer.
- À des altitudes supérieures à 7.000 pieds, le moteur pourrait subir une diminution de performance, même avec un gicleur principal de haute altitude.

Les hautes altitudes enrichissent le mélange air/carburant du carburateur, ce qui entraîne une consommation de carburant plus élevée, performances inférieures, et une accumulation de carbone sur la bougie d'allumage. D'autre part, si le carburateur a été modifié pour un fonctionnement à haute altitude, et il est utilisé en dessous de 2000 pieds, le mélange air/carburant sera alors trop pauvre pour une utilisation à basse altitude. Utilisez toujours le gicleur principal adapté à votre altitude.

Le carburateur du moteur, le régulateur (le cas échéant) et toutes les autres pièces qui contrôlent le rapport air/carburant devront être ajustés par un mécanicien qualifié pour permettre une utilisation efficace à haute altitude, et pour éviter d'endommager le moteur. Le système de carburant peut être influencé par un fonctionnement à des altitudes plus élevées.

- La cuve du carburateur peut contenir du gaz qui fuira lors du retrait du boulon.
- Le tube de mélange est maintenu en place par le gicleur principal et peut tomber lorsqu'il est retiré. S'il tombe, remplacez-le de la même manière avant de remplacer le gicleur principal.
- Le joint de coupelle de carburant et le joint de boulon peuvent être endommagés lors de leur démontage, et doivent être remplacés par des neufs.



1. Éteignez le moteur.
2. Fermez le robinet de carburant.
3. Placez un bol sous la coupelle de carburant pour récupérer tout carburant renversé.
4. Dévissez le boulon maintenant la coupelle de carburant.
5. Retirez le boulon, le joint de boulon, la coupelle de carburant, le joint de coupelle de carburant, et le gicleur principal du corps de l'ensemble carburateur. Un tournevis de carburateur (non inclus) est nécessaire pour retirer et installer le gicleur principal.
6. Remplacez le gicleur principal par le gicleur principal de remplacement nécessaire pour votre plage d'altitude.
7. Remplacez le joint de la coupelle de carburant, la coupelle de carburant, le joint de boulon et le boulon. Serrer en place. Ne croisez pas le filetage du boulon lors du serrage. Serrez d'abord à la main, puis utilisez une clé pour vous assurer que le boulon est correctement fileté.
8. Essuyez tout carburant renversé et laissez l'excédent s'évaporer avant de démarrer le moteur. Pour éviter un INCENDIE, ne démarrez pas le moteur tant qu'une odeur de carburant flotte dans l'air.

## 8. ENTRETIEN

Un entretien approprié permet de maintenir la tondeuse à gazon dans les meilleures conditions de fonctionnement en assurant un fonctionnement sûr, économique et sans problème. N'utiliser que des pièces d'origine et des liquides recommandés pour remplacer les composants usés. Un mauvais entretien peut entraîner un dysfonctionnement de la tondeuse à gazon et peut causer des blessures graves. Contacter le service à la clientèle en cas de questions concernant l'entretien.

### Conseils pour l'inspection générale

- Recherchez les fuites de carburant autour du réservoir de carburant et réparez immédiatement si vous en trouvez.
- Recherchez et écoutez les fuites d'échappement pendant que le moteur tourne. Faites réparer toutes les fuites avant de poursuivre l'opération
- Vérifiez la saleté et de débris et nettoyez si nécessaire.
- Vérifiez le niveau d'huile moteur et ajoutez de l'huile si nécessaire.
- Nettoyez toujours votre tondeuse à gazon immédiatement après utilisation.
- Ne pas laisser l'herbe coupée et d'autres débris devenir secs et durs sur les surfaces de la tondeuse. Les restes d'herbe séchée et la saleté peuvent gêner l'opération de tonte.
- Vérifiez que la chute à herbe est exempte d'herbe résiduelle.
- Inclinez la tondeuse à gazon sur son côté gauche (à l'opposé du goulot de remplissage d'huile) pour vérifier le dessous de la tondeuse à gazon et le support de lame.

## 8.1 CALENDRIER D'ENTRETIEN

Entretien de la tondeuse à gazon conformément au programme d'entretien de cette section.

### REMARQUE

- Entretien plus fréquemment lorsque l'appareil est utilisé dans des zones poussiéreuses.
- Ces articles doivent être entretenus par un centre de service autorisé, à moins de disposer d'outils appropriés et de posséder des compétences en mécanique. Consulter le guide des procédures de service.

<b>Journalière</b>
Inspection générale Inspecter le niveau d'huile de lubrifiant moteur Inspectez le filtre à air
<b>Premières 5 heures</b>
Remplacer l'huile de lubrification du moteur
<b>Chaque 12 heures</b>
Inspecter le niveau d'huile de lubrifiant moteur Vérifiez et nettoyez le filtre à air <sup>1</sup> Inspecter/nettoyer la bougie d'allumage
<b>Chaque 36 heures</b>
Remplacer l'huile de lubrification du moteur Remplacer la bougie d'allumage Remplacer le filtre à air Inspecter/remplacer les lames <sup>3</sup>
<b>Chaque 300 heures</b>
Nettoyer la chambre de combustion <sup>3</sup> Inspecter/ajustement du dégagement de la soupape <sup>3</sup> Nettoyer le réservoir de carburant et crépine Inspecter/remplacer les lames <sup>3</sup>

<sup>1</sup> Remplacez s'il ne peut pas être nettoyé adéquatement

<sup>2</sup> Changez l'huile après chaque 100 heures ou chaque année, selon la première de ses éventualités. Entretenez plus souvent si les charges sont lourdes, ou dans des températures élevées.

<sup>3</sup> Il est recommandé que l'entretien soit fait par un professionnel autorisé.

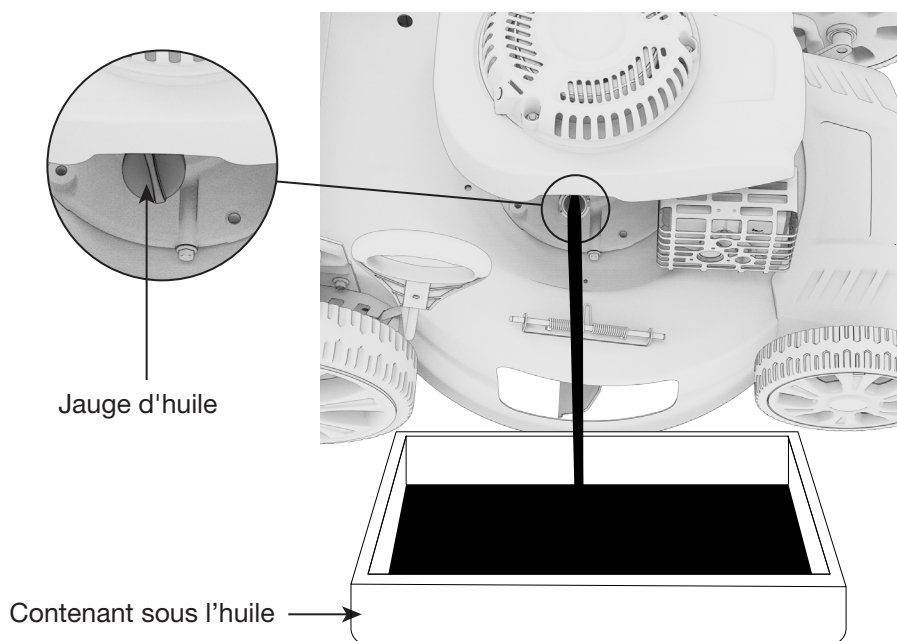
## 8.2 CHANGER L'HUILE À MOTEUR

### ⚠ AVERTISSEMENT!

L'huile de moteur usagée peut provoquer des irritations cutanées si elle est en contact prolongé avec la peau. Laver soigneusement l'huile usagée le plus tôt possible à l'eau et au savon.

**Ne pas jeter l'huile usagée dans les égouts ni sur le sol. Les magasins de services locaux proposent des méthodes d'élimination respectueuses de l'environnement.**

Vidanger l'huile rapidement et complètement sur une surface plane alors que le moteur est encore chaud.

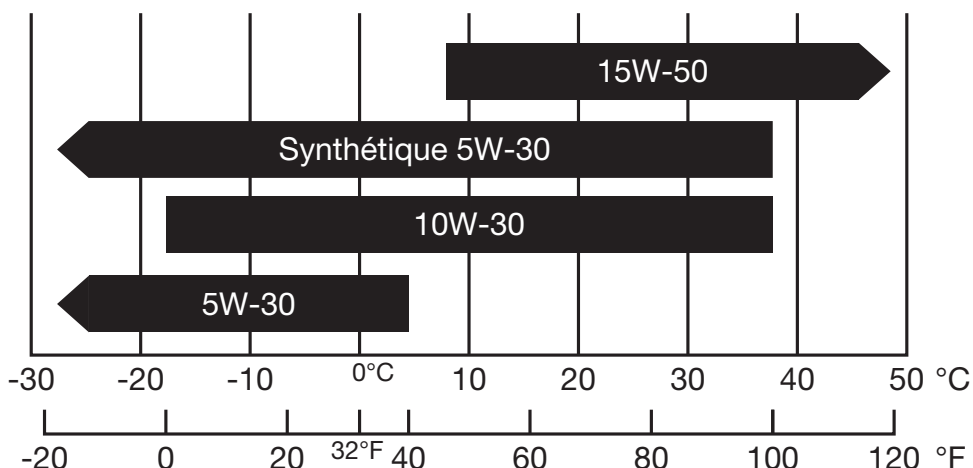


1. Inclinez la tondeuse à gazon vers le bac de récupération d'huile. Préparez un récipient pour recueillir l'huile et retirez la jauge.
2. Une fois l'huile vidée, remettez la tondeuse à gazon à niveau et essayez tout déversement.
3. Remplir le moteur avec de l'huile neuve (huile de moteur à 4 temps SAE 10W-30) jusqu'à la marque maximale de la jauge sans la remettre en place. Ne pas trop remplir le réservoir d'huile. Utiliser un entonnoir pour éviter les déversements.
4. Réinstaller la jauge de remplissage d'huile et la fixer solidement.

## REMARQUE

- Capacité d'huile maximale :
  - BM1740: 400 mL
  - BW2050E: 400 mL
- Huile SAE10W-30 est recommandée pour l'utilisation générale.
- NE PAS SURREMPLIR.

### Gamme de Viscosité Effectif des Huiles du Moteur



- Ne pas incliner la tondeuse à gazon lors de l'ajout de l'huile à moteur. Cela pourrait entraîner un remplissage excessif et endommager le moteur.
- L'utilisation d'une huile non détergente ou d'une huile pour moteur à deux temps pourrait réduire la durée de vie du moteur.
- Utiliser une huile à moteur de haute qualité avec des détergents puissants.
- Manipuler et stocker l'huile à moteur avec précaution, en évitant d'y faire entrer de la saleté ou de la poussière.
- Ne pas mélanger différentes huiles à moteur.
- Avant que l'huile du moteur descende en dessous de la marge de sécurité, le système d'alerte de bas niveau d'huile arrête automatiquement le moteur. Le voyant de bas niveau d'huile s'allumera.
- Utiliser une huile pour moteur à quatre temps, certifiée conforme ou supérieure aux normes API SG, SF, SAE.

## 8.3 CLEANING THE AIR-FILTER

### ⚠ AVERTISSEMENT!

**L'utilisation d'essence ou d'autres solvants inflammables peut provoquer un incendie ou une explosion. Ne pas utiliser ce produit sans filtre à air.**

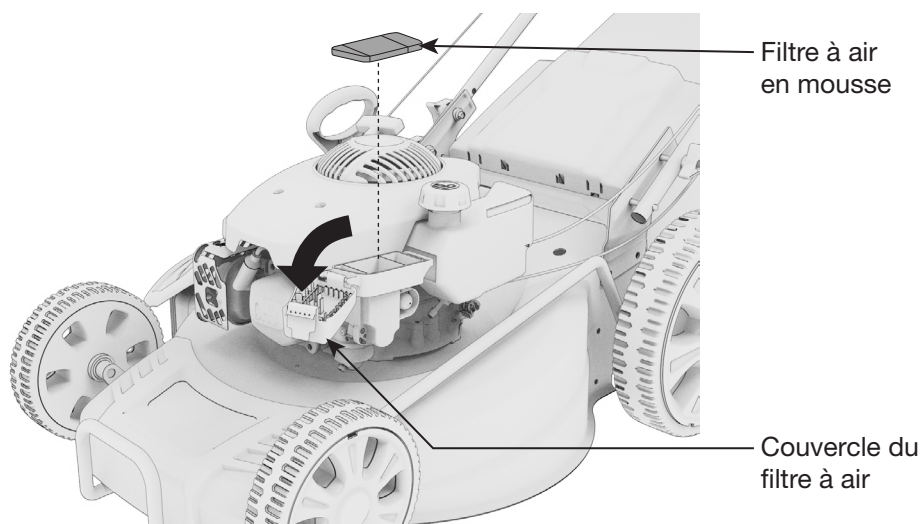
**Ne pas utiliser d'air sous pression ou de solvants pour nettoyer le filtre. L'air sous pression peut endommager le filtre et les solvants dissoudront le filtre.**

Un filtre à air sale limitera le flux d'air dans le carburateur. Nettoyer et entretenir régulièrement le filtre à air, en particulier dans les zones poussiéreuses.

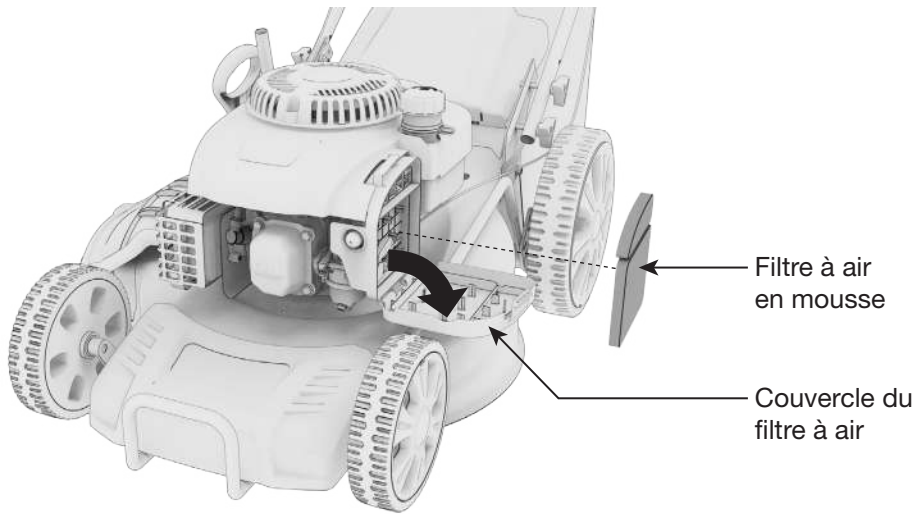
### REMARQUE

- Ne jamais faire fonctionner la tondeuse à gazon sans filtre à air, car cela dégraderait rapidement le moteur.

### BM1740



## BM2050E



1. Desserrez l'écrou et retirez le couvercle du filtre à air. Retirez le boîtier et les éléments du filtre à air et vérifiez leur propreté.
2. Nettoyez le filtre à air en *mousse* avec de l'eau savonneuse ou un solvant et laissez sécher.
3. Trempez le filtre en *mousse* dans de l'huile à moteur propre.
4. Essorez doucement, puis épongez tout excédent d'huile et réinstallez le filtre.
5. Remplacez l'un ou l'autre des filtres s'il est endommagé.

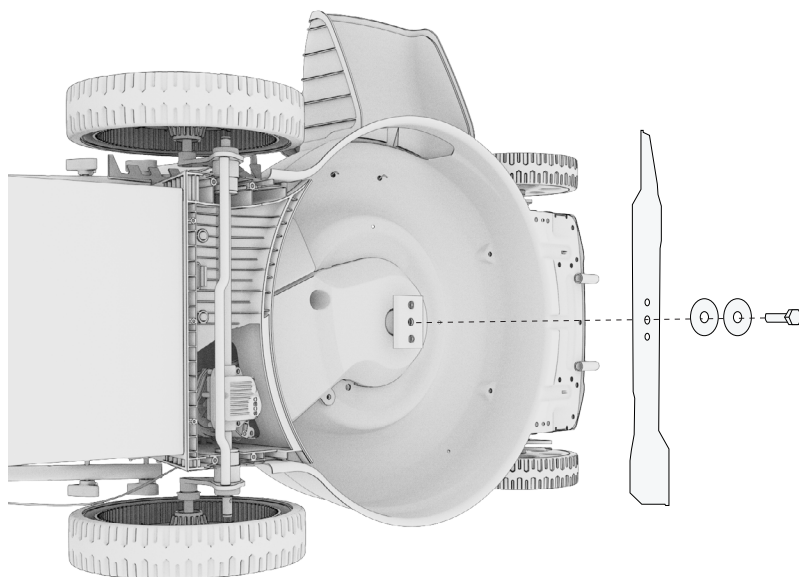
## 8.4 REMPLACEMENT DE LA LAME

### ⚠ AVERTISSEMENT!

L'huile moteur usagée peut provoquer des irritations cutanées si elle est laissée en contact prolongé avec la peau. Lavez soigneusement l'huile usagée dès que possible avec de l'eau et du savon.

Utilisez toujours des gants et manipulez la lame avec précaution, les bords tranchants peuvent causer des blessures. **NE PAS** tenir directement la lame à la main. Si la lame s'est excessivement usée et devient piquée et émoussée, elle doit être remplacée ou affûtée. Le tranchant de la lame affectera les performances de la tondeuse à gazon. Remplacez immédiatement toute lame fissurée ou endommagée.

Pour des raisons de sécurité, nous recommandons que la lame ne soit changée que par une personne qualifiée et autorisée.



1. Arrêtez le moteur et attendez que la lame s'arrête complètement.
2. Tenez la lame et dévissez le boulon de la lame dans le sens antihoraire à l'aide d'une clé à molette (non incluse).
3. Retirez la rondelle et la lame.
4. Installez une nouvelle lame ou réaffûtez la lame, placez la lame sur les deux goujons sur le flan de lame, puis remplacez la rondelle et les boulons.
5. Assurez-vous que la lame est correctement positionnée, puis serrez fermement le boulon. **NE PAS** trop serrer. La rotation vers le haut de la lame doit faire saillie dans le compartiment moteur.

## 8.5 SERVICE DE BOUGIE D'ALLUMAGE

### REMARQUE

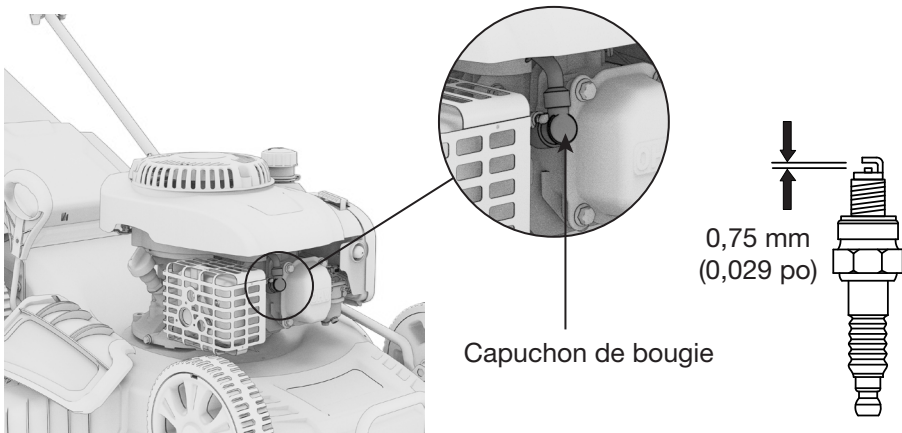
- Ne pas rincer la bougie d'allumage à l'eau. Suivre les instructions et veiller à ne pas trop serrer la bougie d'allumage.

### Bougie d'allumage recommandée: F6TC

Vérifier l'écartement de la bougie et nettoyer les dépôts de carbone au fond de la bougie d'allumage.

**Serrer d'un demi-tour une nouvelle bougie d'allumage lors de son installation.**

**Serrer d'un huitième ou d'un quart de tour lors de la réinstallation d'une vieille bougie d'allumage.**

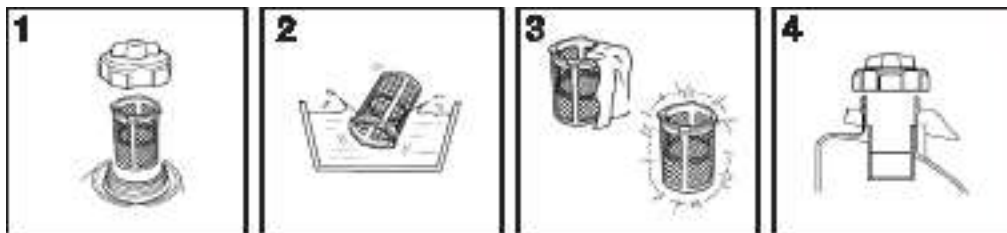


1. Retirer le capuchon de bougie.
2. Retirer la bougie d'allumage à l'aide de la clé à bougie.
3. Inspecter visuellement la bougie d'allumage. Remplacer par un nouveau bouchon si l'isolation est fissurée ou écaillée. Nettoyer à l'aide d'une brosse métallique si la bougie d'allumage est réutilisée.
4. Mesurer l'écart des bougies d'allumage avec une jauge d'épaisseur. La valeur normale est : 0,7-0,8 mm (0,028-0,031 po). Ajuster l'écartement en pliant soigneusement l'électrode.
5. Réinstaller soigneusement la bougie à la main, pour éviter le croisement des fils. Une nouvelle bougie d'allumage doit être serrée d'un demi-tour avec une clé. Une bougie d'allumage usagée doit être serrée d'un huitième ou d'un quart de tour avec une clé.
6. Replacer le capuchon de bougie d'allumage.

## REMARQUE

- La bougie d'allumage doit être bien serrée, sinon elle risque de chauffer suffisamment pour endommager le moteur.
- Ne jamais utiliser une bougie d'allumage selon une plage de température inappropriée.

## 8.6 ENTRETIEN DES FILTRES À CARBURANT



1. Retirer le bouchon du réservoir de carburant et le filtre.
2. Nettoyer le filtre avec du solvant.
3. Essuyer le filtre.
4. Remettre le filtre en place.

## 8.7 SYSTÈME DE CONTRÔLE DES ÉMISSIONS

### Source des émissions

Les gaz d'échappement contiennent de l'oxyde de carbone, des protoxydes d'azote (NOx) et des hydrocarbures. Il est très important de contrôler les émissions de protoxyde d'azote et d'hydrocarbures car elles contribuent énormément à la pollution de l'air. L'oxyde de carbone est un gaz toxique. Les émissions de vapeur de carburant sont aussi une source de pollution. Le moteur de la génératrice utilise un ratio précis air-carburant et le système de contrôle des émissions pour réduire celles de l'oxyde de carbone, NOx, hydrocarbures et émissions de carburant évaporé.

### Règlement

Votre moteur a été conçu pour répondre aux normes d'air pur de l'Environmental Protection Agency (EPA) et du California Air Resource Board (CARB). Les règlements imposent que le fabricant fournisse les normes de fonctionnement et d'entretien pour les systèmes de contrôle des émissions. Le réglage de ces spécifications est fourni par la section Spécifications et une description du système de contrôle des émissions peut être trouvée dans l'annexe de ce Manuel.

L'adhésion aux instructions suivantes vous assurera d'un parfait contrôle des émissions.

## **Modification**

Modifier le système de contrôle d'émission peut mener à une augmentation des émissions. Une modification est définie comme suit :

- Démontez ou modifiez la fonction ou partie du système de consommation, de carburant ou de sortie.
- Modifiez ou détruisez la fonction de gouvernance de la vitesse du tondeuse à gazon.

## **Les Défauts du Moteur Pouvant Affecter L'émission**

Chacun des défauts ci-dessous doit être immédiatement réparé. Voyez avec votre Centre de service agréé pour le diagnostic et les réparations.

- Difficulté au démarrage ou arrêt après démarrage
- Vitesse au ralenti instable
- S'arrête ou pétarade après application d'une charge électrique.
- Pétarade
- De la fumée noire et/ou une consommation excessive de carburant.

## **Pièces de Rechange et Accessoires**

Les pièces nécessaires au système de contrôle des émissions de votre moteur ont été spécialement approuvées et certifiées par les agences de réglementation. Vous pouvez être sûr que les pièces fournies par le service à la clientèle ont été fabriquées selon les mêmes normes que les pièces d'origine. L'utilisation de pièces de rechange ou d'accessoires qui ne sont pas conçues par le fabricant peut affecter négativement les performances du système. Il ne faut donc utiliser que les pièces et accessoires provenant d'un service qualifié pour garantir que les produits de remplacement n'affecteront pas de façon négative les performances des émissions.

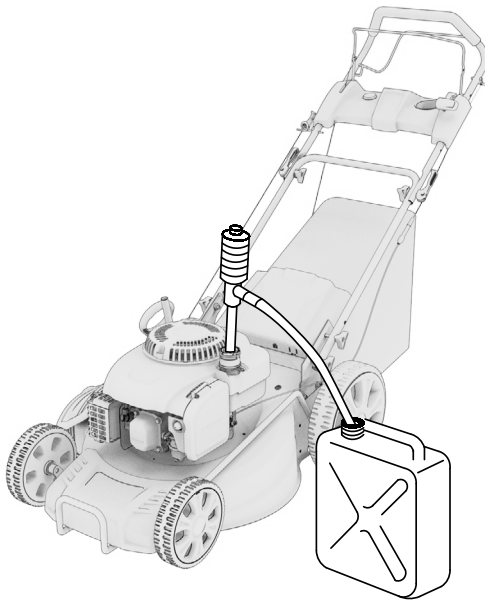
Les pièces de rechange autres que celles provenant d'un centre de service agréé annuleront la garantie.

## 9. TRANSPORT ET REMISAGE

### Transport de la tondeuse à gazon

- Ne pas utiliser la tondeuse à gazon dans le véhicule. La tondeuse doit uniquement être utilisée dans un endroit bien aéré.
- Évitez d'exposer la tondeuse à gazon à la lumière directe du soleil pendant une période prolongée dans un véhicule fermé. La température élevée à l'intérieur du véhicule pourrait provoquer la vaporisation du carburant et entraîner une éventuelle explosion
- Vidanger le carburant et l'huile de la tondeuse à gazon avant de la transporter sur des routes accidentées.
- Vider le réservoir d'essence
- Retirez le capuchon de la bougie d'allumage.
- Nettoyez la tondeuse à gazon des débris.
- Utilisez l'emballage d'origine pour expédier dans la mesure du possible.

### Vider le réservoir de carburant



1. Éteindre le moteur. Enlever le bouchon du réservoir et l'écran de protection contre les débris sous le bouchon du réservoir.
2. Vider le réservoir de carburant à l'aide d'un siphon et d'un récipient à essence homologué.
3. Desserez le boulon de vidange du carburateur pour décharger toute l'essence de l'intérieur du carburateur.

## Entreposage

L'essence peut s'oxyder en moins que 30 jours, ce qui provoque l'accumulation de gomme et de vernis dans les composants du système d'alimentation en carburant.

### REMARQUE

- Vérifiez que le lieu d'entreposage n'a pas d'excès d'humidité ni de poussière.
- Vidangez le réservoir de carburant et le carburateur.
- Nettoyez la tondeuse à gazon des débris.

Duration d'entreposage	Préparation Requis
Moins que 1 ans	<ul style="list-style-type: none"><li>■ Aucune préparation de stockage requise, simplement stocker tel quel.</li></ul>
1 mois à 1 ans	<ul style="list-style-type: none"><li>■ Égoutter le vieux gaz et rempli complètement le réservoir avec du gaz frais avant de l'entreposer. Ajouter un stabilisateur de carburant selon les instructions du fabricant. L'ajout d'un stabilisateur de carburant de qualité peut maintenir le gaz frais jusqu'à un an.</li><li>■ Retirez la batterie et chargez-la tous les 3 mois.</li></ul>
1 ans ou plus	<ul style="list-style-type: none"><li>■ Vider l'essence du réservoir de carburant et l'entreposer dans un récipient approprié. Ceci aidera à prévenir la formation de dépôts dans le système d'alimentation en carburant.</li><li>■ Change l'huile lorsque le moteur est encore chaud.</li><li>■ Retirez la bougie et versez une cuillère à soupe d'huile moteur propre (10 ~ 20ml) dans le cylindre. Tourne le moteur plusieurs fois en tirant sur le début de recul pour distribuer l'huile. Réinstallez la bougie.</li><li>■ Tirez lentement sur la poignée du démarreur jusqu'à ce que vous sentiez une résistance. À ce stade, le piston monte sur sa course de compression et les deux soupapes d'admission et d'échappement sont fermées. Cette position aide à protéger le moteur de la corrosion interne.</li></ul>

## 10. DÉPANNAGE

Problème	Cherchez la	Solution
Bruyant pendant le fonctionnement, la machine vibre fortement.	Les vis sont desserrées.	Vérifiez les fixations des lames.
	Les attaches de la lame sont desserrées.	Vérifiez les fixations des lames.
	La lame est déséquilibrée.	Remplacez la lame.
	Mauvaise connexion du circuit de la batterie.	Vérifiez et nettoyez la connexion du câblage.
Le moteur ne démarre pas.	Levier marche/arrêt non enfoncé.	Appuyez sur le levier marche/arrêt.
	La bougie est défectueuse.	Remplacer la bougie.
	La lame de coupe est-elle usée ou endommagée ?	Contactez un concessionnaire agréé pour la remplacer.
	Le réservoir de carburant est vide.	Remplissez de carburant.
	Le moteur peut être noyé.	Retirez le bouchon et sécher.
Le moteur tourne de manière instable.	Le filtre à air est sale.	Nettoyez le filtre à air.
	La bougie est sale.	Nettoyez la bougie.
Résultats de tonte irréguliers.	La lame est émoussée.	Aiguiser la lame.
	La hauteur de coupe est trop faible.	Réglez la bonne hauteur.
Le bac à herbe n'est pas suffisamment rempli.	La lame est usée.	Remplacez la lame.
	Le sac à herbe est bouché.	Videz le sac à herbe.
	La hauteur de coupe est-elle correcte ?	Corrigez la hauteur de coupe.
	La pelouse/l'herbe est-elle mouillée ?	Laissez la pelouse sécher.
	Le canal/boîtier d'évacuation est-il bloqué ?	Nettoyez le canal/boîtier d'évacuation.
	Le dessous du plateau de coupe est-il obstrué ?	Nettoyez le dessous du plateau de coupe.

# 11. SPÉCIFICATIONS TECHNIQUES

	SPÉCIFICATIONS	BM1740	BM2050E
TONDEUSE À GAZON	Fonctions	Sac / pailler / latérale	Sac / pailler / latérale
	Largeur du pont	22 po	22 po
	Largeur de coupe	21 po	21 po
	Hauteur de coupe minimale	1 po (25 mm)	1 po (25 mm)
	Hauteur de coupe maximale	3 po (75 mm)	3 po (75 mm)
	Réglage de la hauteur des poignées	3-position	3-position
	Réglage de la hauteur du pont	Seul levier, 8-position	Seul levier, 8-position
	Lame	Droite	Droite
	Nombre de lames	1	1
	Bac à herbe	Sac en tissu	Sac en tissu
	Roue avant / arrière	8 / 12 po	8 / 12 po
MOTEUR	Type	3,8 HP, 4 temps, OVH, 1 seul cylindre, refroidissement à air pulsé	5,2 HP, 4 temps, OVH, 1 seul cylindre, refroidissement à air pulsé
	Déplacement du moteur	173 cc	200 cc
	RPM	2800	2800
	Capacité de l'huile	400 mL / 14 oz. (10W30)	400 mL / 14 oz. (10W30)
	Volume du réservoir d'essence	1 L / 0,3 Gal	1,2 L / 0,3 Gal
Type de carburant	Essence sans plomb 87 octanes	Essence sans plomb 87 octanes	
UNITÉ	Dimensions (L*I*H)	62 x 28 x 42,5 po	62 x 28 x 42,5 po
	Poids	72,6 lbs / 33 kg	81,4 lbs / 37 kg

# 12. TOUT SUR LA GARANTIE

Ce produit est distribué par :

Midland Power Inc.

376 Magnetic Drive, Toronto, ON M3J 2C4, Canada

## Garantie

À compter du moment de l'achat et pour la durée de la période de garantie, Midland Power Inc. (Midland) garantit que l'équipement qu'elle fabrique sera exempt de défauts de matériaux et de fabrication. Midland remplacera ou réparera, à sa seule discrétion, toute pièce qui, après évaluation et test par Midland ou un centre de service agréé, présente un défaut de fabrication ou de matériel. Une preuve d'achat valide doit être soumise en ligne pour l'enregistrement auprès de Midland, ou présentée à Midland au moment de la réclamation, pour que la garantie soit valide. Cette garantie n'est pas transférable du propriétaire original.

### Période de garantie limitée :

Usage non-commercial:

- Année 1, 2 et 3 - Pièces et travail
- Année 4 et 5 - Pièces

Usage commercial:

- 6 premiers mois - Pièces et travail

Les pièces de rechange vendues à un consommateur ou installées par un centre de service autorisé sont garanties pendant une période de 90 jours à compter de la date d'achat. La main-d'œuvre doit être effectuée par un centre de service autorisé à moins d'avoir obtenu l'approbation écrite préalable de Midland. Midland ne prendra en charge aucun frais de transport ou d'expédition vers ou depuis un centre de service autorisé. Les appels de service, les frais de déplacement, les heures supplémentaires ou les tarifs de fin de semaine ne sont pas couverts.

Cette garantie ne couvre PAS :

- a. Toute réparation requise suite à l'installation de toute pièce non fournie par Midland, où cette pièce est responsable de la panne ou du dysfonctionnement ;
- b. Tout Équipement modifié, altéré, démonté ou remodelé ;
- c. Toute réparation requise à la suite d'un défaut d'installation, d'entretien, de stockage, de transport ou d'exploitation de l'équipement conformément aux pratiques standard énoncées dans le guide de l'utilisateur ;
- d. Dommages survenus après la réception de l'équipement, non causés par des défauts de fabrication ou de matériel ;
- e. Les services d'entretien normaux, tels que décrits dans le guide de

- l'utilisateur et destinés à être exécutés par un consommateur ;
- f. Remplacement des pièces effectuées dans le cadre des services d'entretien normaux, y compris les huiles, adhésifs, additifs, carburant, filtres, brosses, courroies, lubrifiants, bougies d'allumage, joints, joints, attaches, fils, tubes, tuyaux, raccords, roues, batteries, et autres consommables sensibles à l'usure naturelle ;
  - g. Tout accessoire ou pièce jointe.

Toute batterie fournie avec cet équipement est considérée comme un article consommable et est exclue de cette garantie. Les batteries peuvent être endommagées par les chocs, les courts-circuits, la chaleur, les déversements d'acide, la négligence et d'autres facteurs. Il est la responsabilité du client de faire très attention lors de la manipulation d'une batterie afin qu'aucun déversement d'acide ne se produise, ce qui pourrait provoquer de la corrosion.

Midland décline toute responsabilité pour la perte de temps ou d'utilisation du produit, les frais de transport ou de remorquage, ou tout autre dommage indirect ou consécutif, inconfort, ou perte commerciale.

Cette garantie est la seule et entière garantie donnée par Midland pour les produits ou équipements Midland. Aucun agent ou employé n'est autorisé à étendre ou à élargir cette garantie au nom de Midland par une déclaration ou une publicité écrite ou verbale.

## **Californie**

Le California Air Resources Board et Midland Power Inc. sont heureux de vous expliquer la garantie du système antipollution de votre moteur de Midland Power Inc. En Californie, les nouveaux à allumage par étincelle petits moteurs à l'équipement hors route doivent être conçus, construits et équipés conformément aux strictes de l'Etat normes anti-smog.

## **D'autres États, territoires américains et Canada**

Dans d'autres régions des États-Unis et au Canada, votre moteur doit être conçu, construit et équipé pour répondre à l'US EPA et Environnement Canada des normes d'émissions pour les moteurs à allumage par étincelle égale ou inférieure à 19 kW.

## **Tous les États-Unis et au Canada**

Midland Power Inc doit garantir le système antipollution de votre moteur pour produit mécanique pour la période indiquée ci-dessous, pourvu qu'il n'y ait pas d'abus, de négligence ou un mauvais entretien de votre moteur pour produit mécanique. Si une telle condition existe, Midland Power Inc. réparera votre moteur pour produit mécanique, sans frais pour vous, y compris le diagnostic, les pièces et

main-d'oeuvre.

Votre système antipollution peut inclure des pièces telles que le carburateur ou système d'injection de carburant, le système d'allumage et le convertisseur catalytique. Il peut également inclure tuyaux, raccords et autres émissions liées ensembles.

### **Système de Contrôle des Émissions Pièces de Garantie:**

Cette liste s'applique aux pièces fournies par Midland Power Inc. et ne couvre pas les pièces fournies par le fabricant de l'équipement. S'il vous plaît voir la garantie des émissions de l'équipement d'origine pour non-Midland Inc. pièces électriques.

Consommables sont couverts jusqu'à un maximum de 30 jours. Voir le Calendrier d'entretien dans le manuel du propriétaire.

<b>Systèmes Couverts par la Garantie</b>	<b>Description des Pièces</b>
Dosage du Carburant	Ensemble carburateur (inclut le démarrage du système d'enrichissement), le capteur de température du moteur, le module de commande du moteur, le régulateur de carburant, collecteur d'admission
Évaporation	Réservoir de carburant, bouchon de réservoir, des durites, tuyaux de vapeur, réservoir à charbon actif, supports de montage traîneaux, filtre à essence, robinet d'essence, Pompe à essence, Joint Tuyau de carburant, tuyau de purge Canister commun
Exhaust	Catalyseur, Collecteur d'échappement
Admission d'air	Cas du filtre à air, élément du filtre à air
Allumage	Volant magnétique, allumage du générateur d'impulsions, capteur de position du vilebrequin, bobine électrique, bobine d'allumage, le module de commande d'allumage, capuchon de bougie, bougie
Contrôle des émissions du carter	Crankcase breather tube, Oil filler cap
Pièces diverses	Tubes, raccords, joints, joints et colliers de serrage associés aux systèmes indiqués

**BENCHMARK**<sup>™</sup>

**MIDLAND  
POWER** 

### **Service à la clientèle**

En Ligne : [www.benchmark.midlandpowerinc.com](http://www.benchmark.midlandpowerinc.com)

Courriel : [support@midlandpowerinc.com](mailto:support@midlandpowerinc.com)

Numéro gratuit : 1-877-528-3772

### **Profitez-en!**

Veillez vérifier chaque mois sur [www.benchmark.midlandpowerinc.com](http://www.benchmark.midlandpowerinc.com)  
les mises à jour concernant votre produit.





**BENCHMARK**<sup>TM</sup><sub>MC</sub>  
**SÉRIE BM**