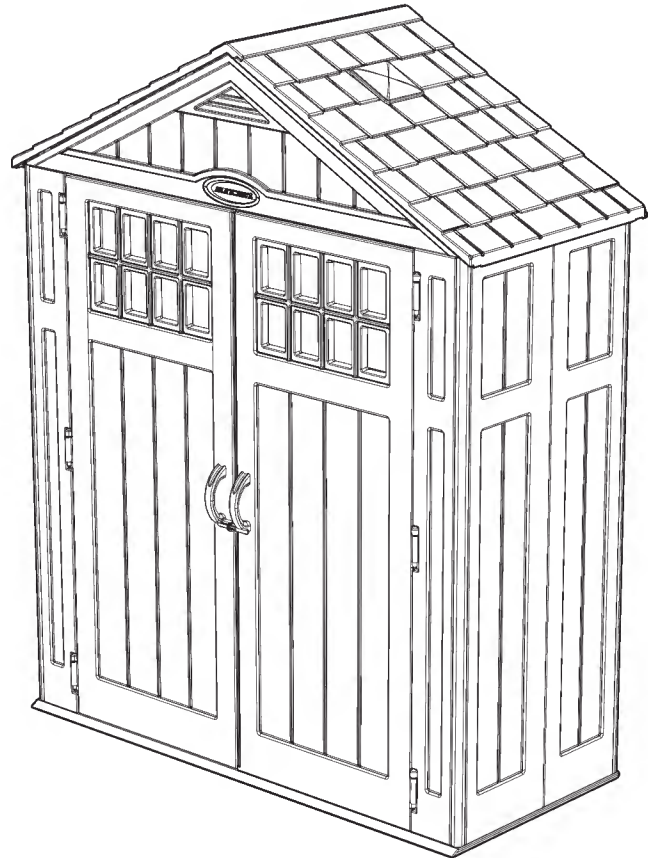
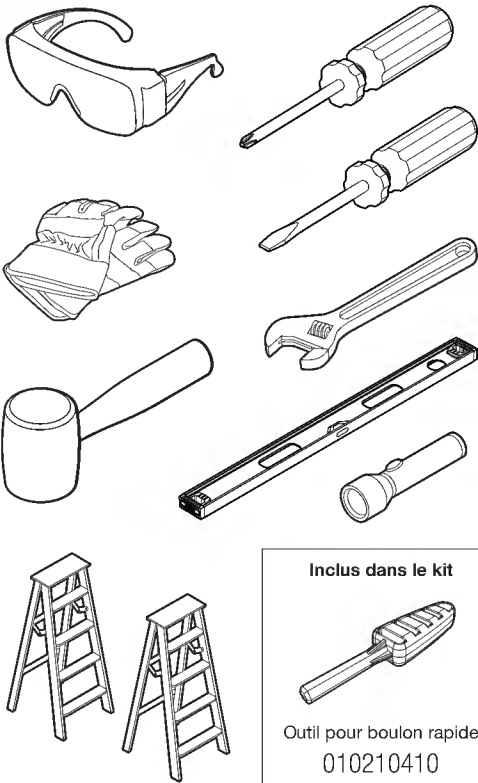


# BMS6312 Shed – Everett™

## INSTRUCTIONS D'ASSEMBLAGE



### Outils nécessaires



Smart. Inside & Out®

# Enregistrez votre article pour bénéficier de la garantie limitée!

Vous devez enregistrer votre produit au programme de garantie limitée dans les 90 jours suivant votre achat.



Scanner pour obtenir la  
garantie limitée à jour

[www.suncast.com/warranty](http://www.suncast.com/warranty) ou appelez-nous 1 (800) 846-2345

## Des questions?

Nous pouvons vous aider. Consultez notre bibliothèque de ressources où vous trouverez des conseils utiles, des vidéos et une FAQ sur <https://support.suncast.com>.

Vous pouvez communiquer directement avec le centre d'appels au: 1-800-846-2345 ou écrire à :

Suncast Corporation, Customer Care Center, 701 N. Kirk Road, Batavia, IL 60510 (États-Unis)





## Avant de commencer...

- **Consultez les autorités locales pour tout permis nécessaire à la construction de la remise.**  
Avant de construire votre remise, vérifiez avec l'autorité locale en charge du respect du code du bâtiment s'il est nécessaire d'obtenir un permis ou s'il existe des restrictions de construction.
- **Des fondations à niveau et solides sont nécessaires avant que la construction de la remise ne puisse commencer.**  
Vous retrouverez les renseignements sur la préparation du site aux pages 8-9. Une fondation différente de ce qui est suggéré dans ce manuel pourrait avoir pour résultat un assemblage inadéquat et des pièces endommagées.
- **Lisez entièrement les instructions avant l'assemblage.**  
Cette trousse contient des pièces qui peuvent être endommagées si elles sont assemblées de manière incorrecte ou dans le mauvais ordre.
- **Veillez suivre les instructions.**  
Suncast ne peut être tenu responsable du remplacement des pièces endommagées ou perdues en raison d'un assemblage incorrect.
- **Vous aurez besoin d'aide pendant toute la durée de l'assemblage.**



### **IMPORTANT**

**TERMINEZ LA PRÉPARATION DU TERRAIN ET LA CONSTRUCTION DES FONDATIONS AVANT DE DÉBALLER LES PIÈCES.**

**OUVRIR TOUTES LES BOÎTES EN PREMIER ET ÉTALER LES PIÈCES DE MANIÈRE ORDONNÉE. LES BOÎTES PEUVENT CONTENIR DES PETITES PIÈCES. CONSULTER LA LISTE DES PIÈCES COMPRISE AVEC LE MANUEL POUR S'ASSURER QU'IL NE MANQUE AUCUNE PIÈCE.**



## ATTENTION

- Il est nécessaire que le terrain soit correctement préparé.
- La remise n'est pas prévue pour une utilisation dans des conditions climatiques extrêmes.
- La remise n'est pas prévue pour l'entreposage de produits chimiques inflammables ou corrosifs.
- Les produits lourds doivent être entreposés dans le fond de la remise.
- La remise n'est pas prévue pour être utilisée par des enfants.
- **Ne pas** se mettre debout, s'asseoir ou entreposer des produits sur le toit de la remise.
- Prendre les précautions nécessaires dans des températures extrêmes.
- Réparer ou remplacer les pièces cassées immédiatement.
- Suncast ne peut être tenu responsable des dommages causés par les conditions climatiques ou une mauvaise utilisation.
- Inspecter la remise à intervalles réguliers pour vérifier que l'intégrité de l'assemblage a été maintenue.
- Vérifier périodiquement que l'emplacement choisi pour installer la remise est toujours à niveau.
- Cette trousse contient des pièces avec des bords métalliques. Faites attention lorsque vous les manipulez.



## Sécurité et entretien de la remise

- Les éléments chauds récemment utilisés, tels que les grils, les chalumeaux, etc., ne doivent pas être entreposés dans la remise.
- Les produits lourds ne doivent pas être posés contre les parois, car ils peuvent déformer et endommager définitivement les panneaux.
- Enlevez la neige et les feuilles du toit.
- La partie extérieure des parois et des panneaux du toit de la remise est texturée, tel un bardage en vinyle. Au fil du temps, la poussière peut s'accumuler dans la texture. Associée à l'humidité, elle peut favoriser la prolifération de mousse ou de moisissure dans la remise. Pour préserver l'aspect de votre remise, nous vous recommandons de la nettoyer chaque année avec du savon doux et de l'eau. **N'utilisez pas** de javel, d'ammoniaque ou d'autres produits nettoyants corrosifs et **n'utilisez pas** de brosses à poils durs. Le non-respect du nettoyage annuel peut entraîner des taches permanentes dans le plastique. Il ne s'agit pas d'un défaut de fabrication, cela n'est donc pas couvert par la garantie.



## Conseils pour le jour de l'assemblage

- Terminez la préparation du terrain et la construction des fondations avant de déballer les pièces et de commencer l'assemblage.
- **Ne tentez pas** l'assemblage par un jour de grand vent.
- **Ne tentez pas** l'assemblage les jours où la température est en dessous de 32 degrés.
- Prévoyez suffisamment de temps pour assembler entièrement la remise.
- Assurez-vous d'avoir de l'aide à portée de main pour soulever et fixer les pièces.
- Portez des gants de travail légers pendant l'assemblage de la remise.
- Une fois le toit assemblé, une lampe torche peut être utile pour assembler les composants plus petits à l'intérieur de la remise.
- **N'utilisez pas** de clé dynamométrique ou de perceuse à main pour serrer les boulons Easy. Utilisez l'outil Easy Bolt Driver (fourni) **UNIQUEMENT**.
- Suncast fournit des petites attaches supplémentaires pour le confort du client. Dans certains cas, il en restera une fois l'assemblage terminé.

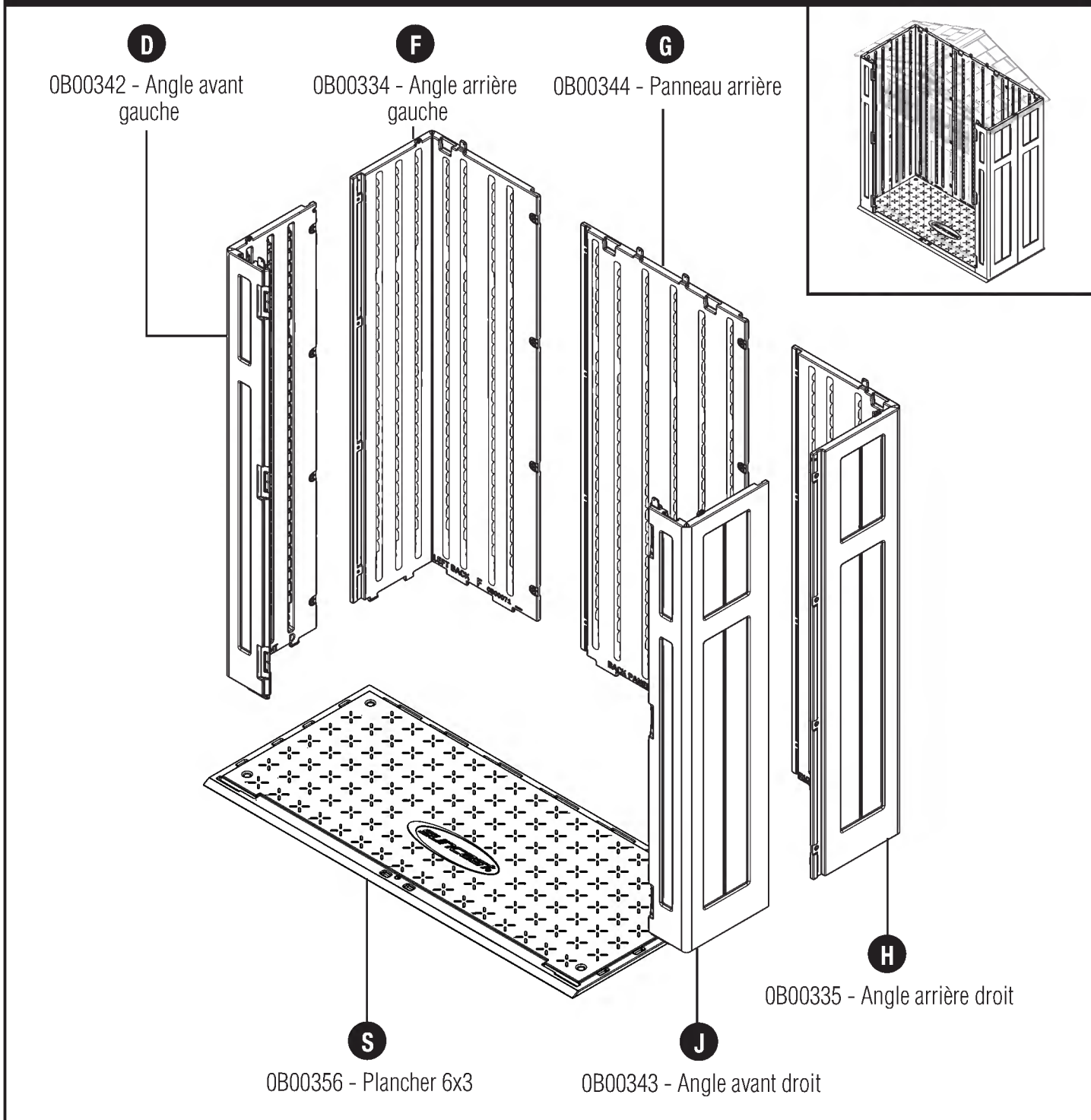
**Remarque :** ce produit contient des pièces qui sont utilisées dans différents sens lors de la construction de la remise. Veuillez faire attention à l'orientation des pièces indiquées dans ce manuel d'instructions. Vous pouvez endommager les pièces si vous ne suivez pas ces instructions. Suncast ne peut être tenu responsable du remplacement des pièces endommagées ou perdues en raison d'un assemblage incorrect.

**IMPORTANT**

OUVRIR TOUTES LES BOÎTES EN PREMIER ET ÉTALER LES PIÈCES DE MANIÈRE ORDONNÉE. LES BOÎTES PEUVENT CONTENIR DES PETITES PIÈCES. CONSULTER LA LISTE DES PIÈCES COMPRISE AVEC LE MANUEL POUR S'ASSURER QU'IL NE MANQUE AUCUNE PIÈCE.

TERMINEZ LA PRÉPARATION DU TERRAIN ET LA CONSTRUCTION DES FONDATIONS AVANT DE DÉBALLER LES PIÈCES.

## Pièces – Parois et planchers BMS6312

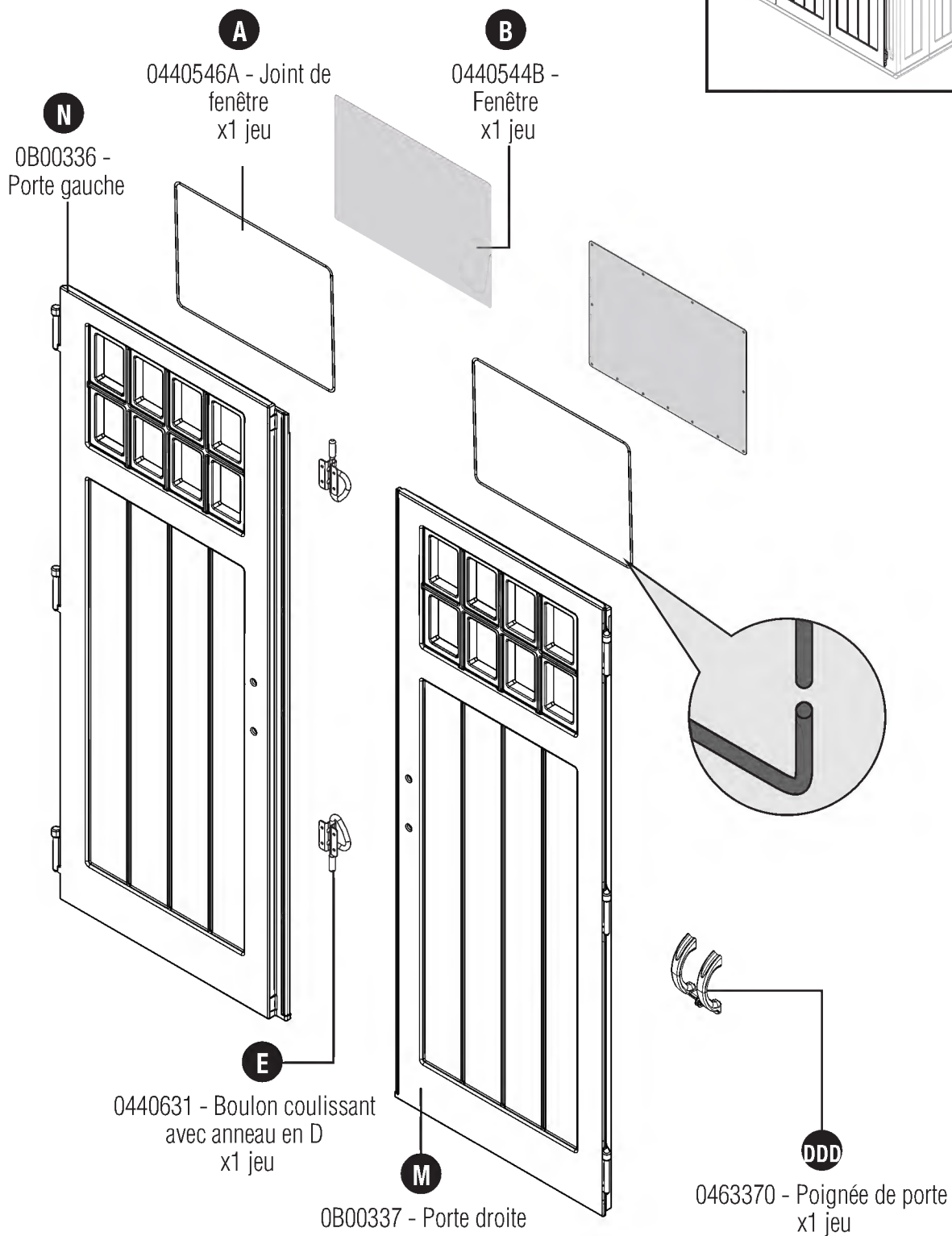


# Pièces – Portes BMS6312

## IMPORTANT

OUVRIER TOUTES LES BOÎTES EN PREMIER ET ÉTALER LES PIÈCES DE MANIÈRE ORDONNÉE. LES BOÎTES PEUVENT CONTENIR DES PETITES PIÈCES. CONSULTER LA LISTE DES PIÈCES COMPRISE AVEC LE MANUEL POUR S'ASSURER QU'IL NE MANQUE AUCUNE PIÈCE.

TERMINEZ LA PRÉPARATION DU TERRAIN ET LA CONSTRUCTION DES FONDATIONS AVANT DE DÉBALLER LES PIÈCES.

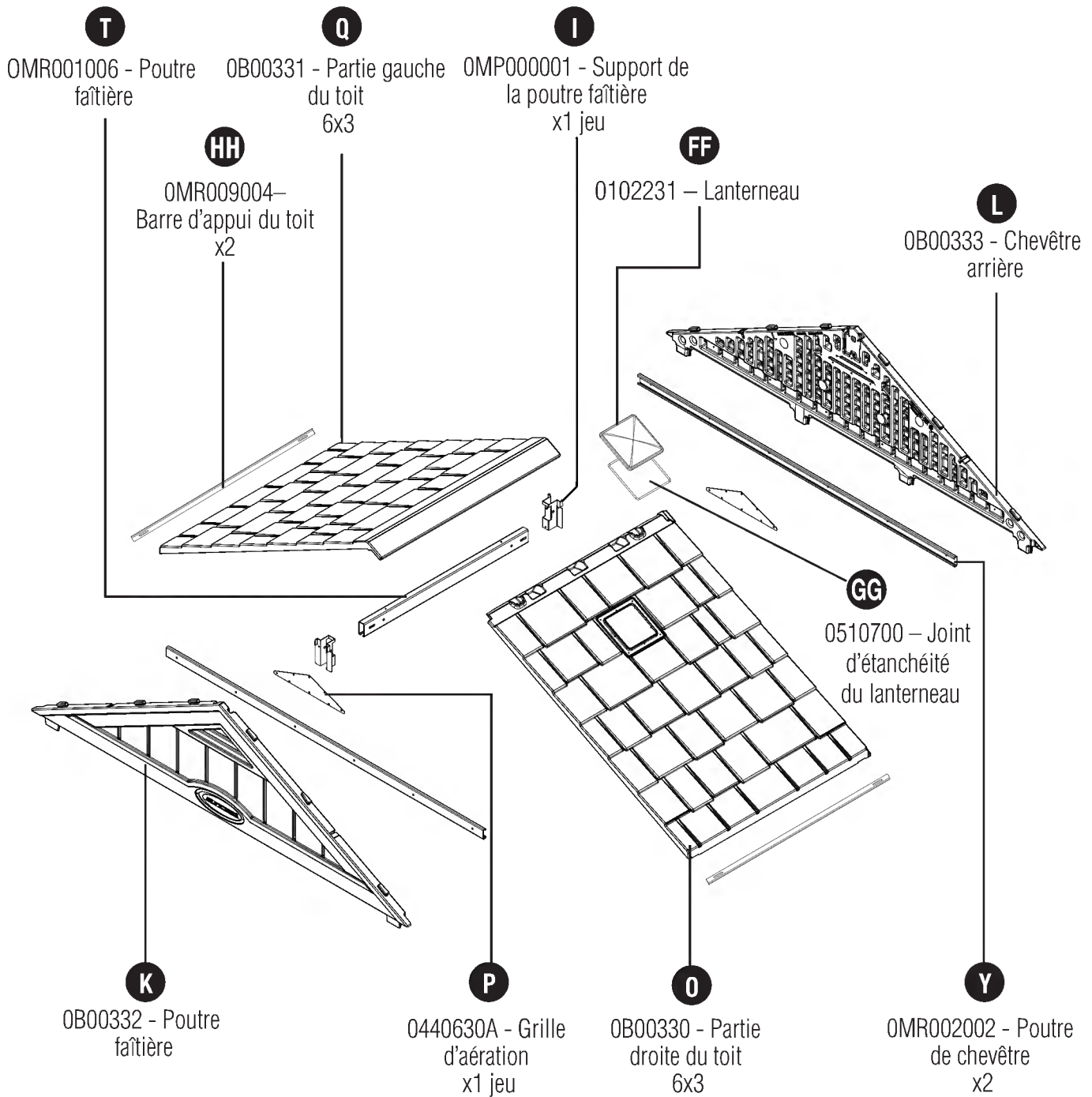
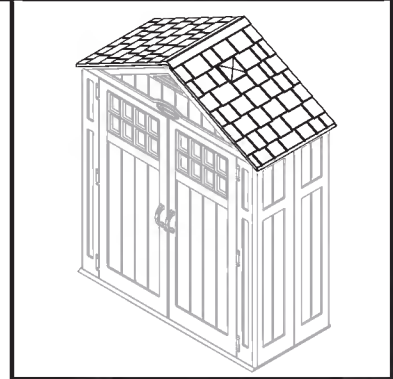


# Pièces – Chevêtres BMS6312

## IMPORTANT

OUVRIR TOUTES LES BOÎTES EN PREMIER ET ÉTALER LES PIÈCES DE MANIÈRE ORDONNÉE. LES BOÎTES PEUVENT CONTENIR DES PETITES PIÈCES. CONSULTER LA LISTE DES PIÈCES COM- PRISE AVEC LE MANUEL POUR S'ASSURER QU'IL NE MANQUE AUCUNE PIÈCE.

TERMINEZ LA PRÉPARATION DU TERRAIN ET LA CONSTRUCTION DES FONDATIONS AVANT DE DÉBALLER LES PIÈCES.



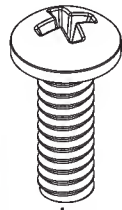
# Quincaillerie – BMS6312

OMP000002 – Sachet de quincaillerie



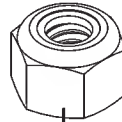
**V**  
Plaque de charnière métallique  
x6

0480337 –  
Sachet de quincaillerie



**X**

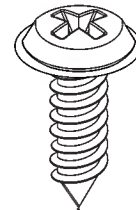
Vis à métaux  
0,63 x 1,90 cm  
(0,25 x 0,75 po)  
x6



**Z**

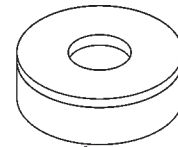
Contre-écrou  
0,63 cm  
(0,25 po)  
x6

0480341 –  
Sachet de quincaillerie



**DD**

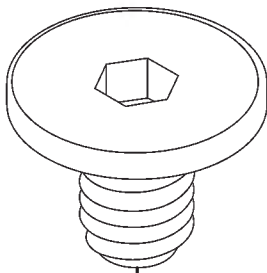
Vis d'étanchéité  
0,63 cm  
(0,75 po)  
x3



**CC**

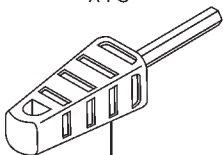
Rondelle de  
caoutchouc  
x3

Sachet de quincaillerie



**R**

Boulon Easy 2,2 cm (7/8 po)  
x18



**EE**

\*Outil Driver pour boulon Easy

0480216A –  
Sachet de quincaillerie



**BB**

Vis à tête bombée 1,5 cm  
(0,625 po)  
x92

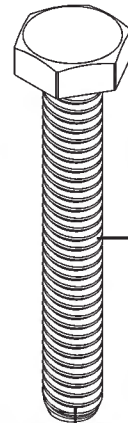
0480351  
Sachet de quincaillerie



**BB**

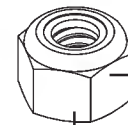
Vis à tête bombée 1,5 cm  
(0,625 po)  
x12

0480374  
Sachet de quincaillerie



**W**

x2



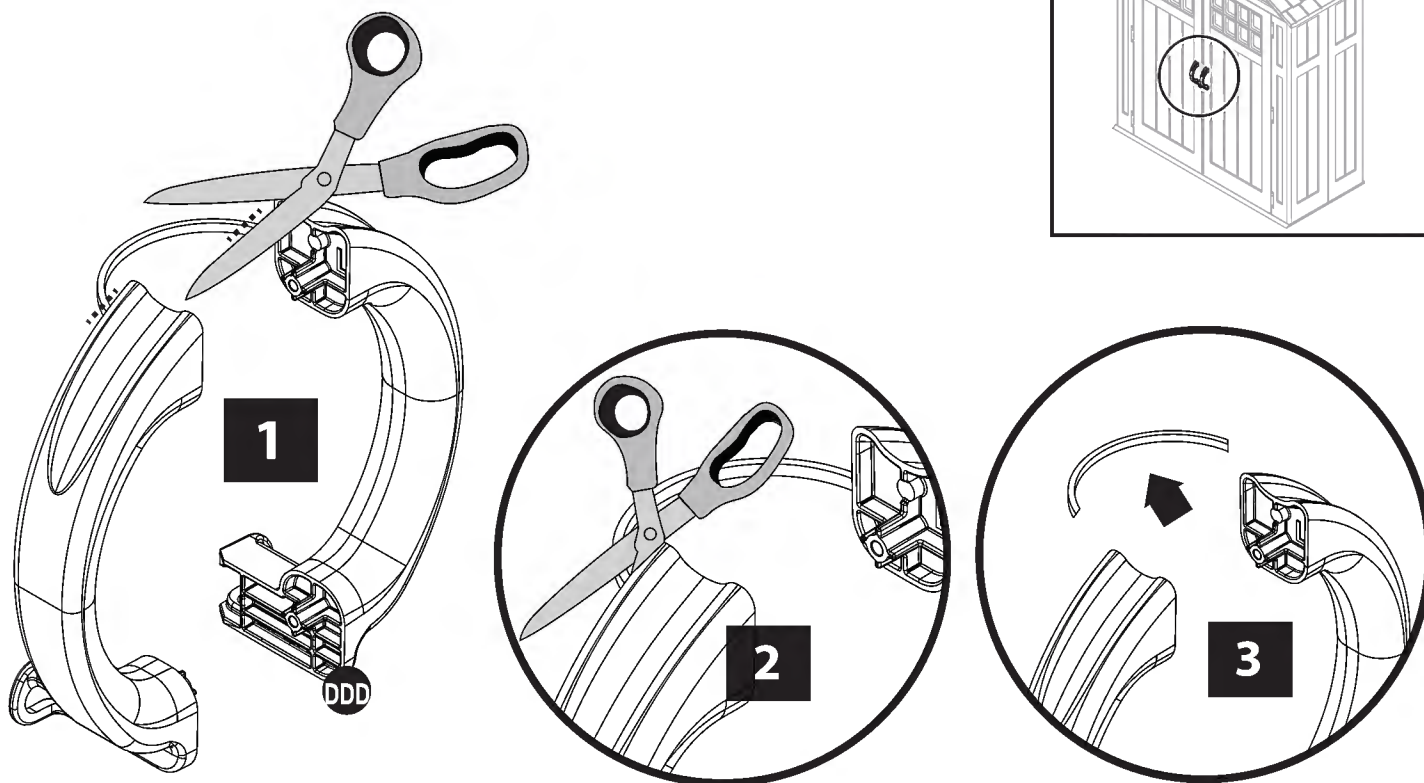
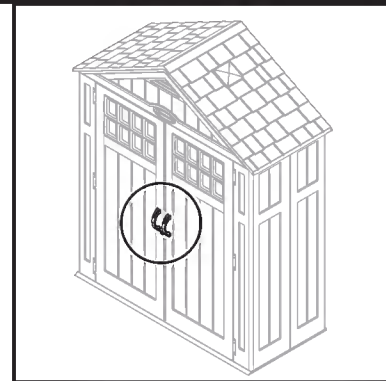
**Z**

x2

Quincaillerie illustrée à la taille réelle (\*sauf indication contraire). Quincaillerie supplémentaire fournie.  
La quincaillerie n'est pas toute utilisée.

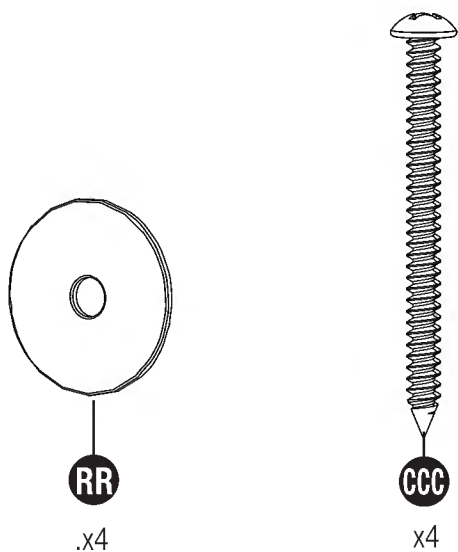
# Quincaillerie - BMS6312

0463282



# Quincaillerie

0480370



Quincaillerie illustrée à la taille réelle (\*sauf indication contraire.) Quincaillerie supplémentaire fournie.  
Toute la quincaillerie ne doit pas être utilisée.

# Préparation du site et construction de la plate-forme

Matériaux **NON** fournis avec l'ensemble de remise

## Important :

- Une préparation du site est requise pour l'installation de cette remise. Il est nécessaire de placer la remise sur une fondation construite correctement à l'équerre, plane et de niveau, comme décrit ci-dessous. Sans une fondation construite correctement à l'équerre, plane et de niveau, un tassement se produira probablement, causant une déformation et des dommages à la remise. Suncast n'est pas responsable du remplacement des pièces endommagées ou des pertes matérielles en raison d'une construction incorrecte de la fondation. La garantie nécessite une fondation correctement construite, comme décrit ci-dessous.
- Terminez la préparation du site et la construction de la fondation avant de débiller les pièces et de commencer l'assemblage. Pour des conseils sur la préparation du site, rendez-vous sur [www.suncast.com](http://www.suncast.com) ou consultez votre détaillant ou les codes locaux.

## Préparation du site

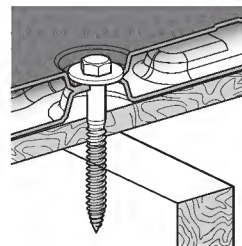
1. Consultez les autorités locales pour connaître les codes et clauses du bâtiment avant de commencer la fondation ou d'ériger la remise.
2. Avant de creuser, vérifiez auprès des services publics locaux pour déterminer l'emplacement des câbles enterrés, des tuyaux, etc.
3. Décidez quel type de fondation convient le mieux à votre installation. **La surface de la fondation doit être à l'équerre, plane et de niveau.** Suivez les directives ci-dessous pour les options de fondation :

### Dalle de béton

- Construire une dalle d'au moins 4 po (102 mm) d'épaisseur.
- Il est recommandé d'utiliser des barres d'armature.
- 4. Effectuez les préparations de la fondation comme suit :
  - Un pare-vapeur peut être appliqué sur la fondation pour éviter une condensation excessive dans la remise. Suivez les codes du bâtiment locaux pour l'installation d'un pare-vapeur approprié.
  - le sol doit s'incliner dans le sens opposé de la zone de fondation pour assurer le drainage.

### Plate-forme en bois

- Utilisez du bois pour application extérieure.
- Installez la plate-forme en bois sur des piliers ou des semelles.



Exemple de la section des pattes

## Ancrage des panneaux de plancher à la fondation

- Les panneaux de plancher de la remise comprennent des zones aplaties où les ancrages ou les tirefonds doivent être fixés. Ces zones aplaties doivent être percées avant de fixer les panneaux de plancher à la fondation.

### Dalle de béton

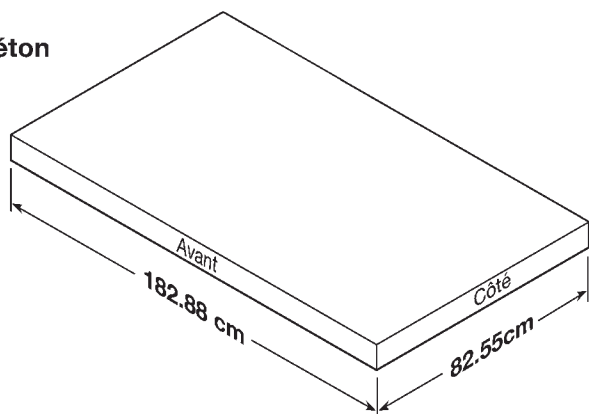
- Fixez la remise à la dalle de béton à l'aide de pattes de scellement de 3/8 po (10 mm) avec des rondelles de 1 po (25 mm). Les pattes de scellement et les rondelles de 1 po (25 mm) sont disponibles chez la plupart des détaillants de quincaillerie locaux. **4 pattes de scellement sont requises pour la remise à porte rabattable latéralement de Suncast BMS6312.**

### Plate-forme en bois

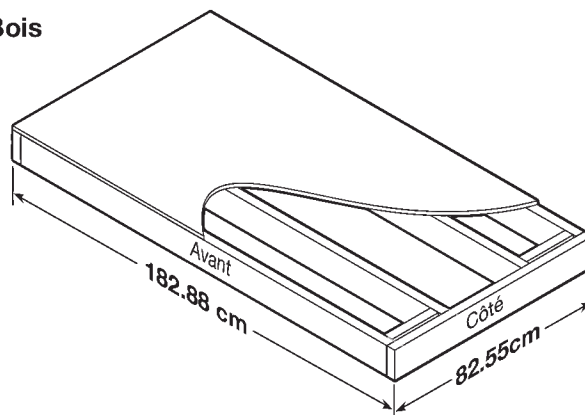
- Fixez la remise à la plate-forme en bois à l'aide de tirefonds de 1/4 po - 3/8 po (6 mm - 10 mm) x 3 po (76 mm) et de rondelles de 1 po (25 mm). Les tirefonds et les rondelles de 1 po (25 mm) sont disponibles chez la plupart des détaillants de quincaillerie locaux. **4 tirefonds sont requis pour la remise à porte rabattable latéralement de Suncast BMS6312.**

**Remarque :** Les emplacements de fixation du plancher de la remise sont conçus pour s'aligner sur la disposition de la sous-structure. Assurez-vous que l'avant des panneaux de base soit correctement orienté sur la plate-forme pour vous assurer que les tirefonds s'engagent dans la sous-structure.

Béton



Bois

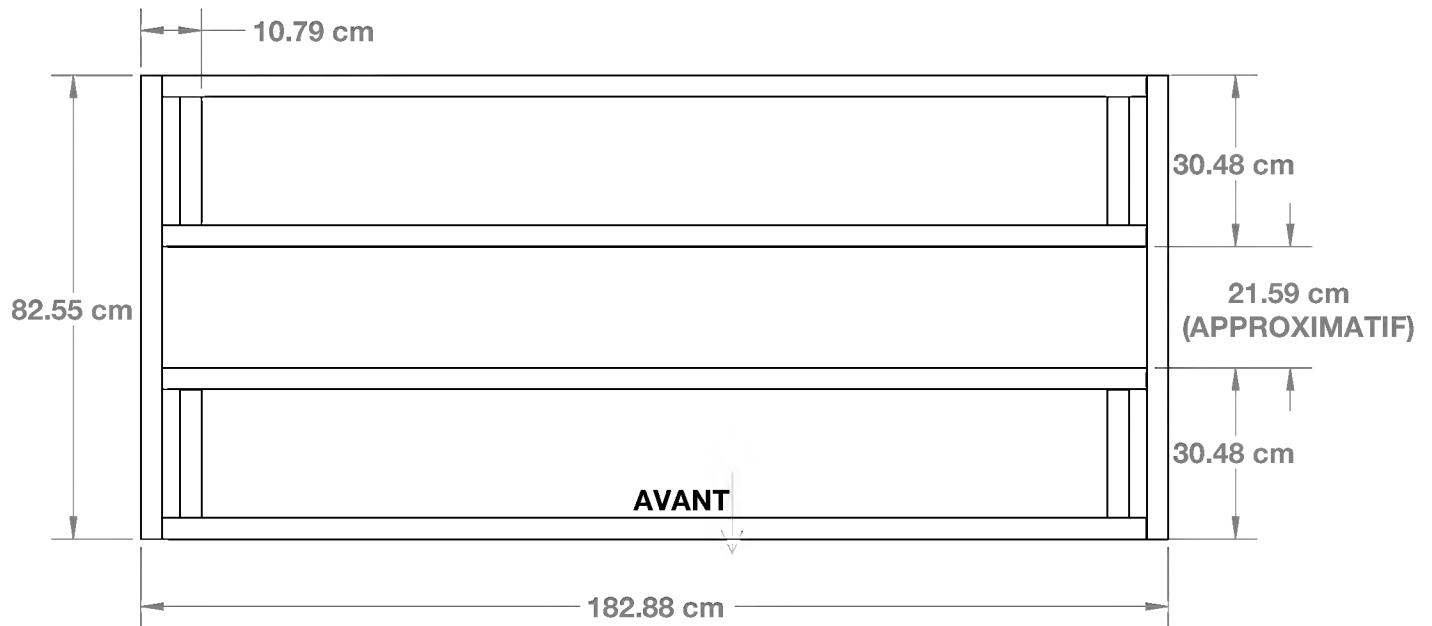


\* Les dimensions permettent à la remise de s'adapter à 1 po (25 mm) près de chaque côté.

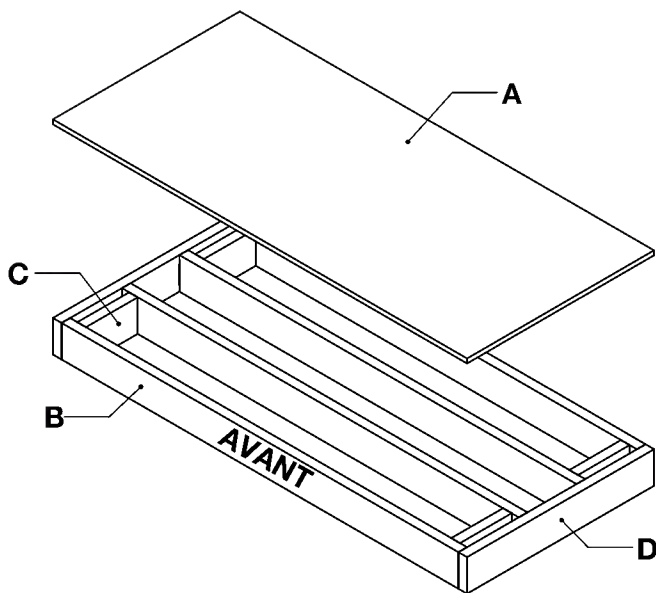
# Préparation du terrain et construction de la plate-forme (suite)

Matériaux **NON** fournis avec la trousse de remise BMS6312

## Espacement critique de la plate-forme en bois



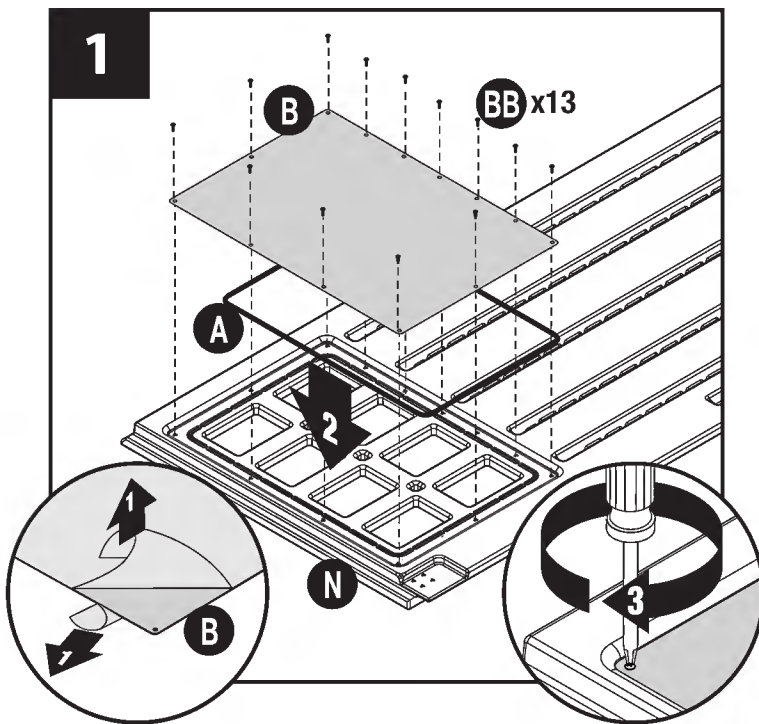
- Vérifiez toutes les mesures d'espacement critiques.



## Liste des matériaux pour la plate-forme en bois

Élément	Qté	Dimensions
A	1	(82.55 x 182.88 x 1.9 cm) 32 ½ x 72 x ¾ po
B	4	(3.81 x 13.97 x 175.26 cm) 2 x 6 x 69 po
C	4	(3.81 x 13.97 x 22.86 cm) 2 x 6 x 9 po
D	2	(3.81 x 13.97 x 82.55 cm) 2 x 6 x 32 ½ po

# Préassemblage de la porte

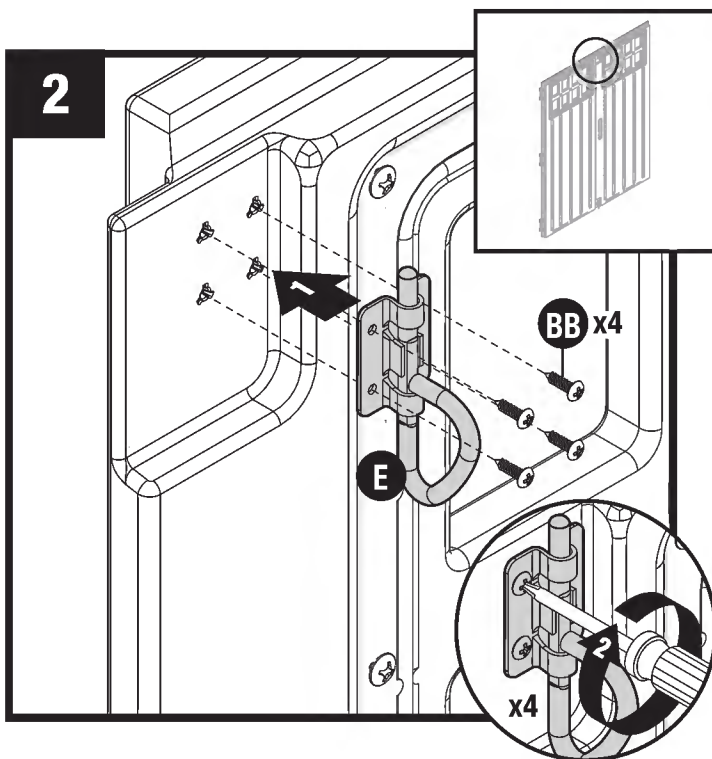


Détachez la pellicule des deux côtés de la fenêtre (B).

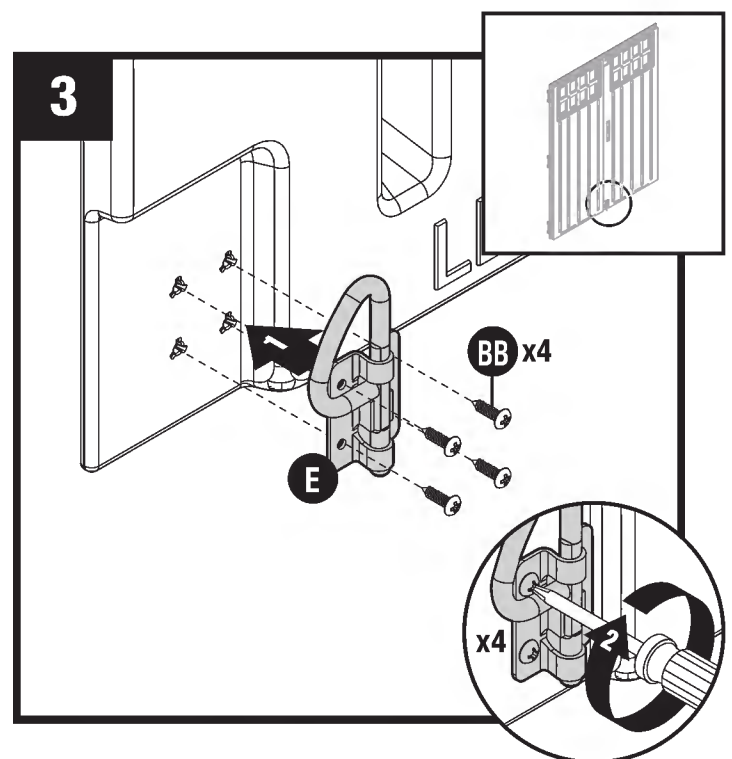
Placez le joint d'étanchéité de la fenêtre de gauche (A) dans la rainure de la porte. Coupez la longueur de joint excédentaire.

Placez la fenêtre (B) sur le joint d'étanchéité. Par l'arrière de la porte, fixez solidement la fenêtre et le joint au moyen de onze vis (BB). **NE SERREZ PAS** exagérément les vis. Répétez l'opération pour la porte de droite (M).

**Notes :** 1) La partie coupée du joint d'étanchéité de fenêtre (A) **DOIT** être montée dans la rainure du haut de la porte. 2) Au moment de fixer la fenêtre, commencez par installer les vis aux quatre coins, puis installez les vis restantes.

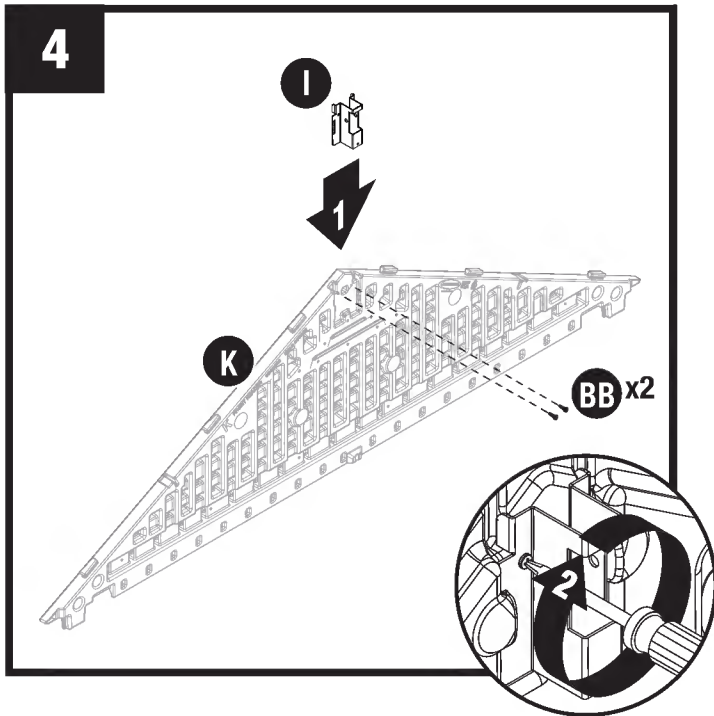


Sur le côté intérieur et supérieur de la porte gauche, fixez le boulon coulissant avec anneau en D (E) aux trous prévus à cet effet à l'aide de quatre vis (BB).

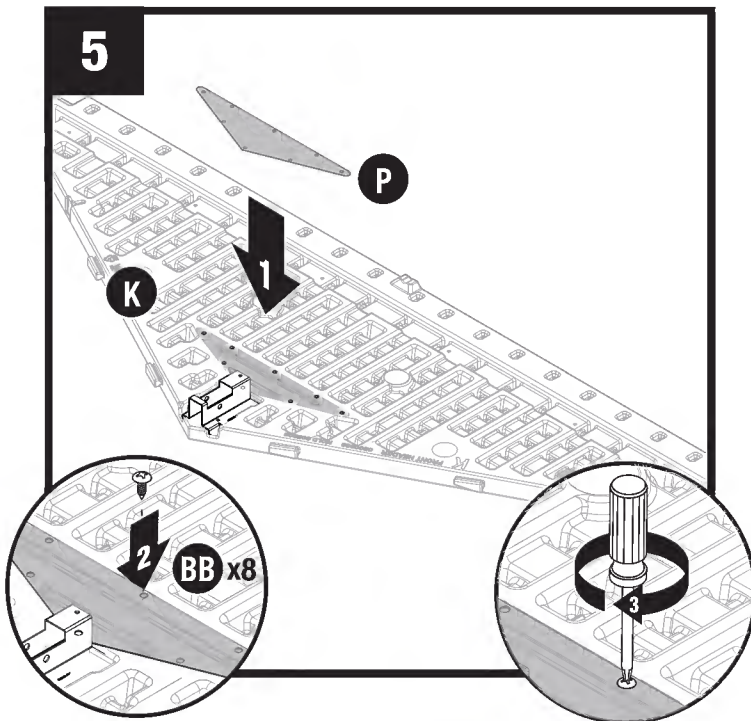


Sur le côté intérieur et inférieur de la porte gauche, fixez le boulon coulissant avec anneau en D (E) aux trous prévus à cet effet à l'aide de quatre vis (BB).

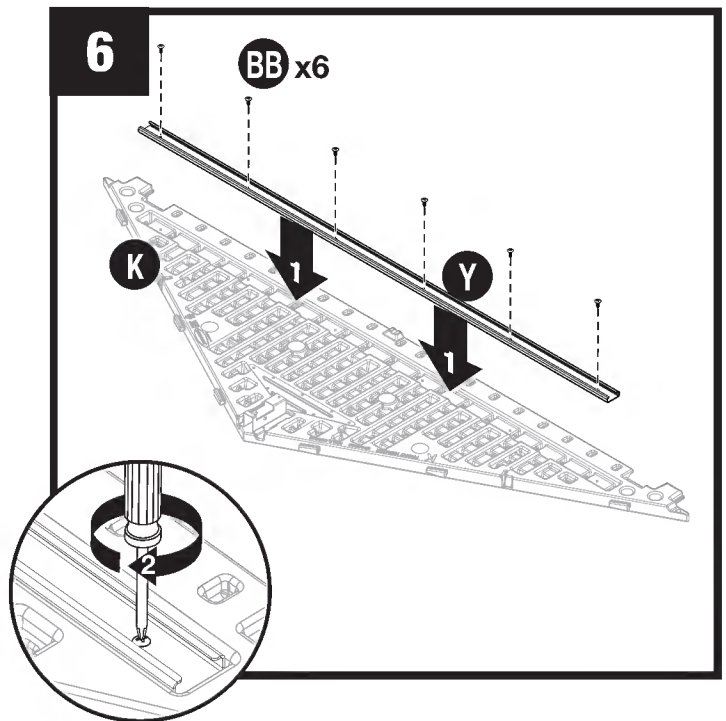
## Pré-montage des chevêtes et du toit



Glissez le support de la poutre faîtière (I) sous les languettes du sommet intérieur du chevêtre avant (K), puis fixez-le avec deux vis (BB). **NE SERREZ PAS** les vis trop fort.

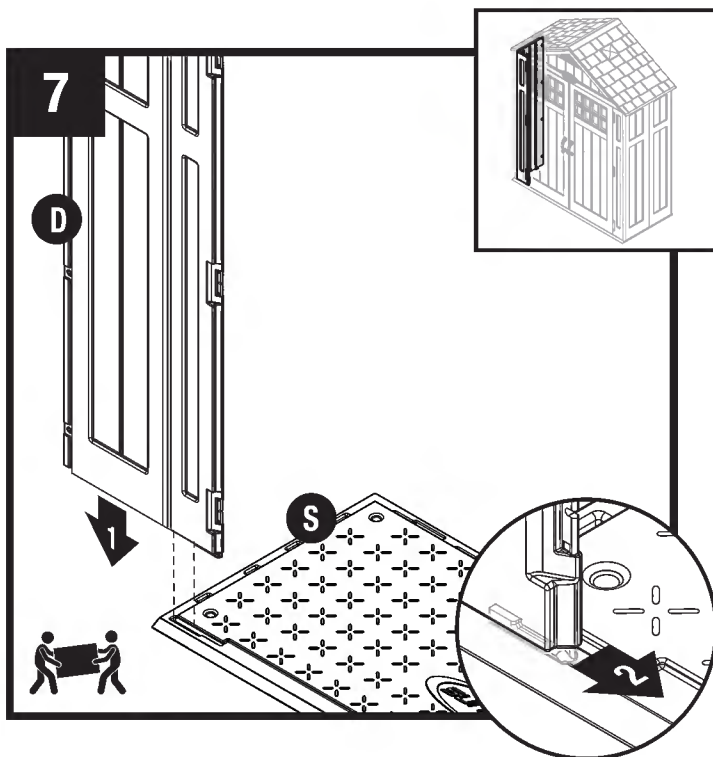


Posez le chevêtre avant (K) sur le sol, la face écrite orientée vers le haut. Placez la grille d'aération (P) dans l'ouverture arrière du chevêtre avant (K). Fixez-la à l'arrière du chevêtre à l'aide de huit vis (BB). **NE SERREZ PAS** les vis trop fort.



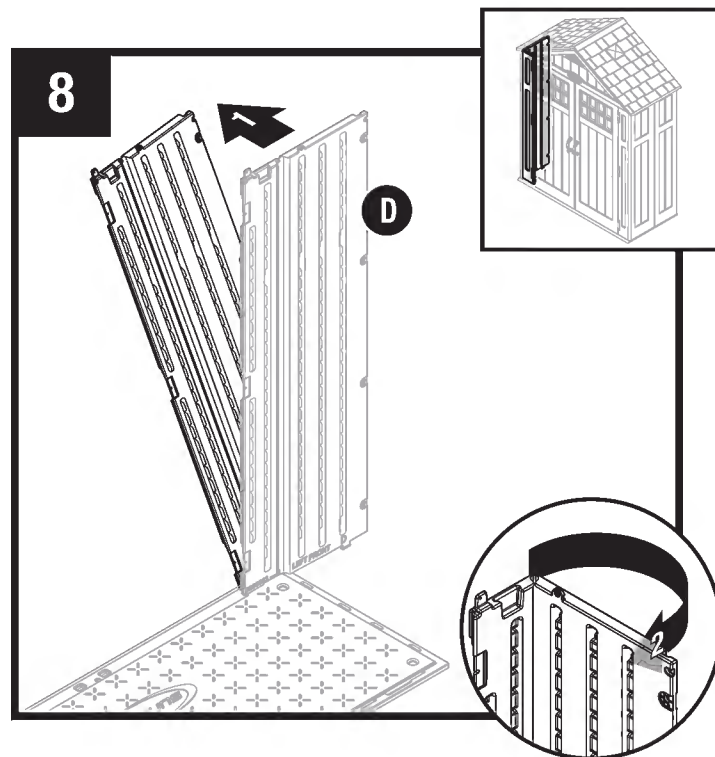
Insérez la poutre (Y) dans la cavité du chevêtre avant (K). Fixez à l'aide de six vis (BB). **NE SERREZ PAS** les vis trop fort. Répétez les étapes 4-6 pour tête arrière (L).

## Montage des murs (suite)

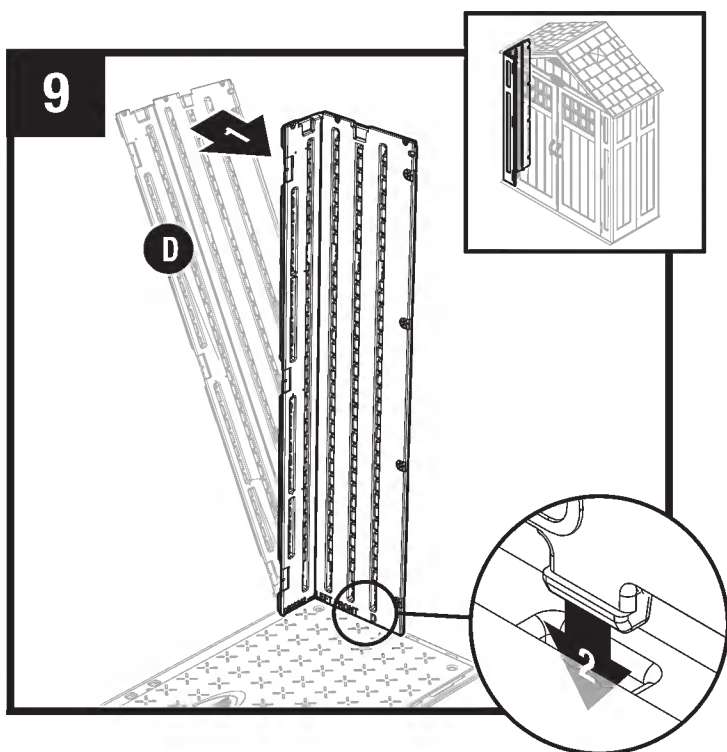


Alignez la languette du côté inférieur droit du coin avant gauche (D) sur la fente du plancher (S). Abaissez le panneau dans la fente et bloquez-le en le faisant glisser vers l'ouverture de la porte.

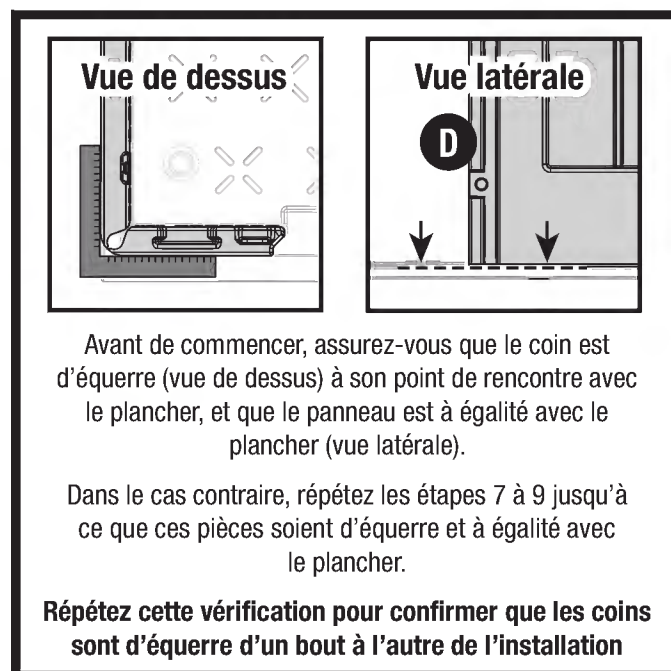
**Remarque :** utilisez un maillet en caoutchouc pour « pousser » l'angle avant gauche (D) en position verrouillée.

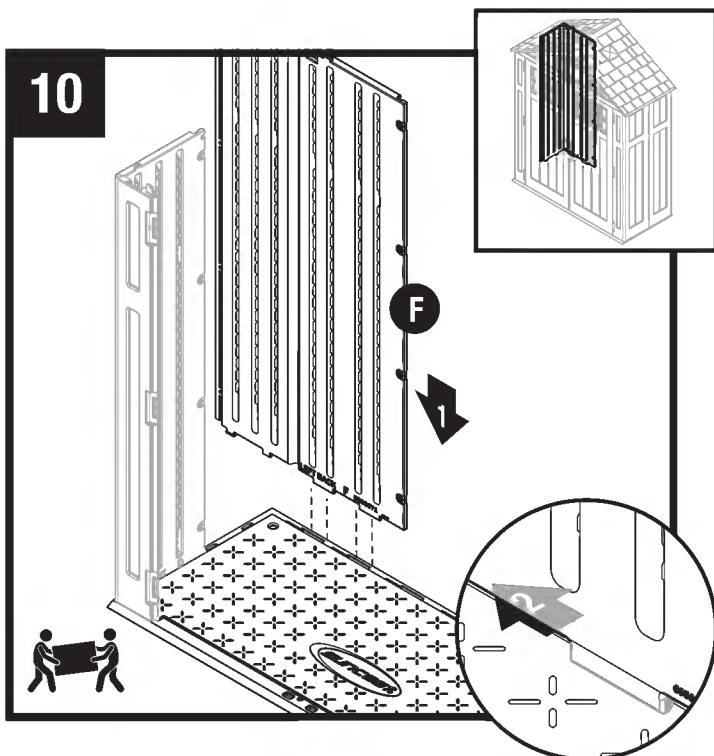


Inclinez légèrement l'angle avant gauche (D) vers l'extérieur et pliez la charnière d'angle.



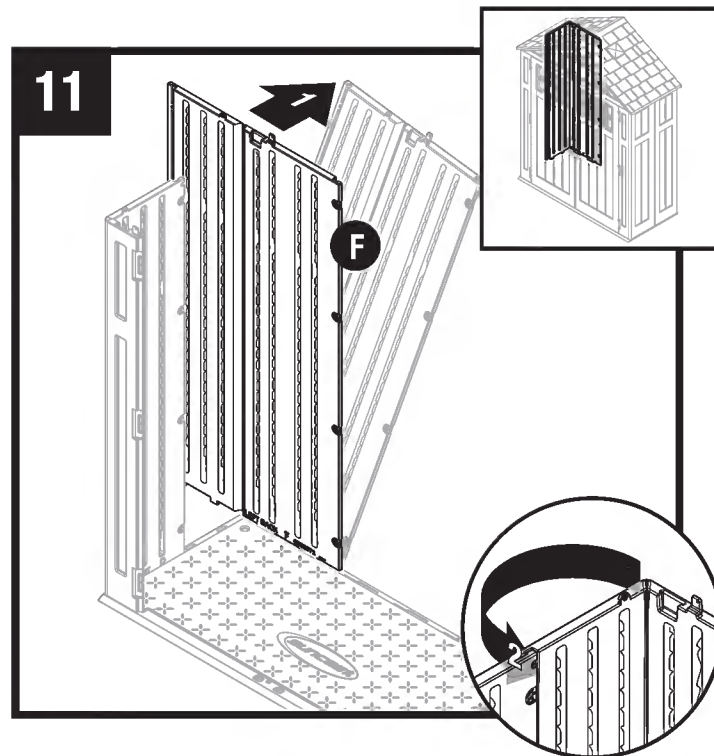
Redressez le coin avant gauche (D) à la verticale et alignez les languettes inférieures du côté droit sur les fentes du plancher.



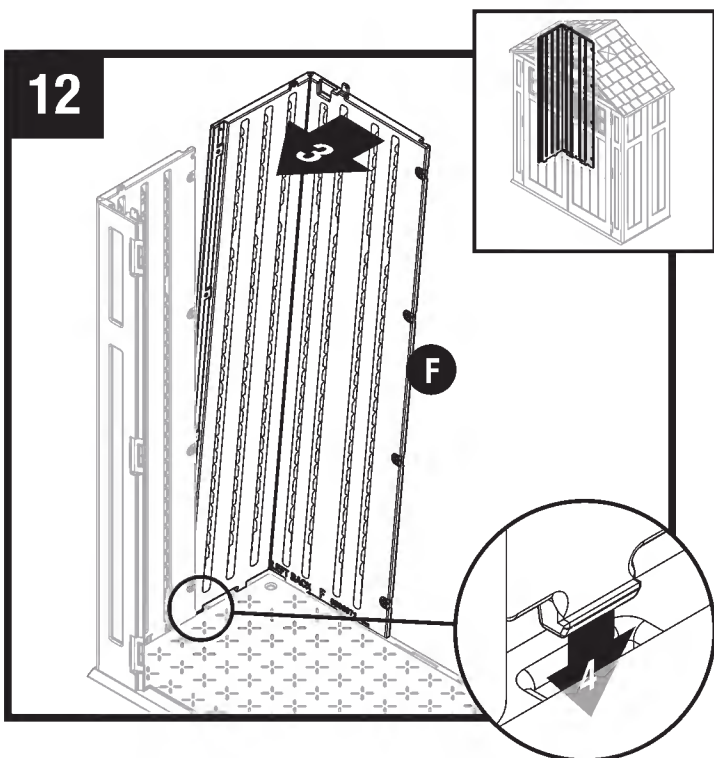


Alignez les languettes du côté inférieur droit du coin arrière gauche (F) sur les fentes du plancher arrière. Abaissez le panneau dans la fente et bloquez-le en le faisant glisser vers le coin.

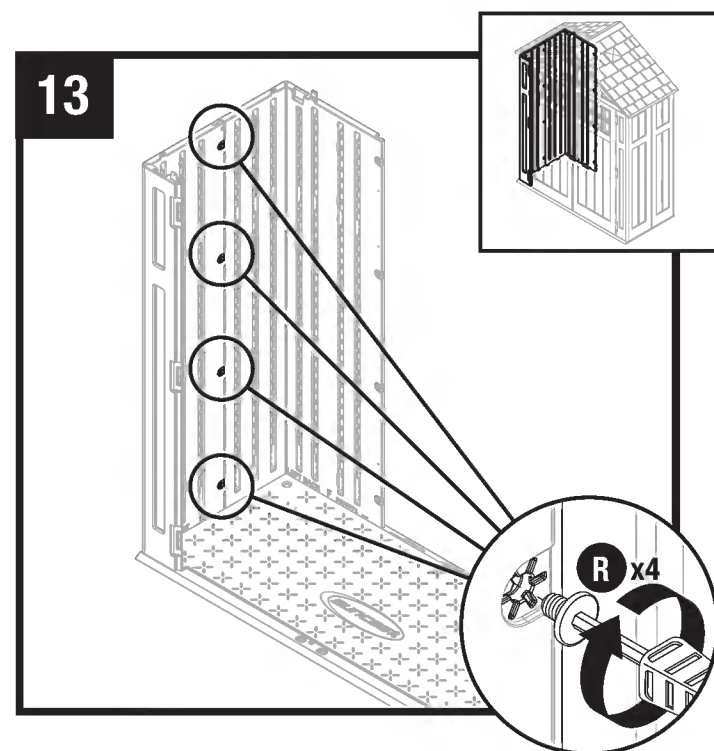
**Remarque :** utilisez un maillet en caoutchouc pour « pousser » l'angle arrière gauche (F) en position verrouillée.



Inclinez légèrement l'angle arrière gauche (F) vers l'extérieur et pliez la charnière d'angle.



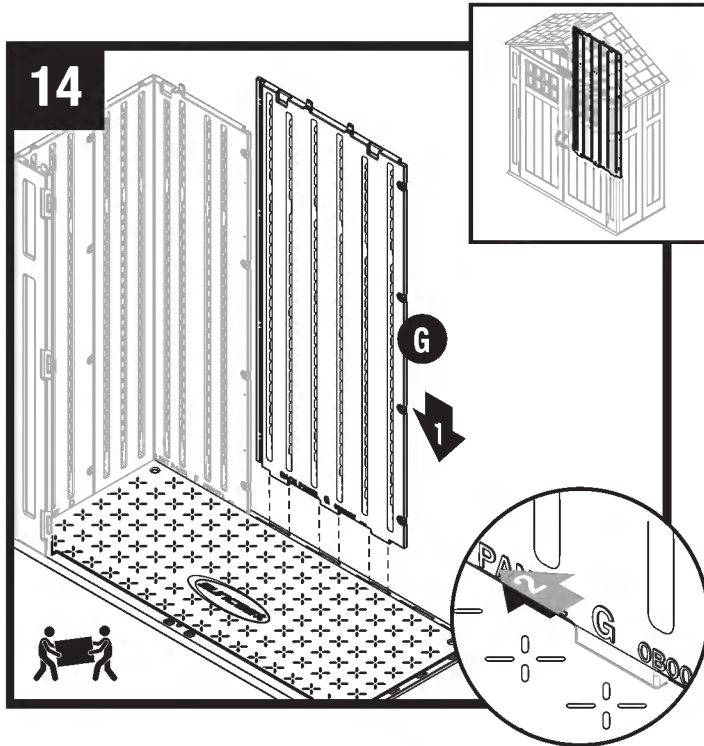
Redressez le coin arrière gauche (F) à la verticale et alignez les languettes inférieures du côté gauche sur les fentes du plancher. L'angle arrière gauche doit s'aligner et s'imbriquer dans le panneau latéral précédemment installé.



Fixez les panneaux à l'aide des quatre boulons Easy (R), en commençant par le plancher. **N'UTILISEZ PAS** de clé dynamométrique. Utilisez l'outil Easy bolt easy driver et serrez à la main. La tête du boulon Easy s'encastre une fois bien en place. **NE SERREZ PAS** les boulons Easy trop fort.


**Remarque :** il se peut que vous entendiez un clic une fois le boulon Easy complètement serré.

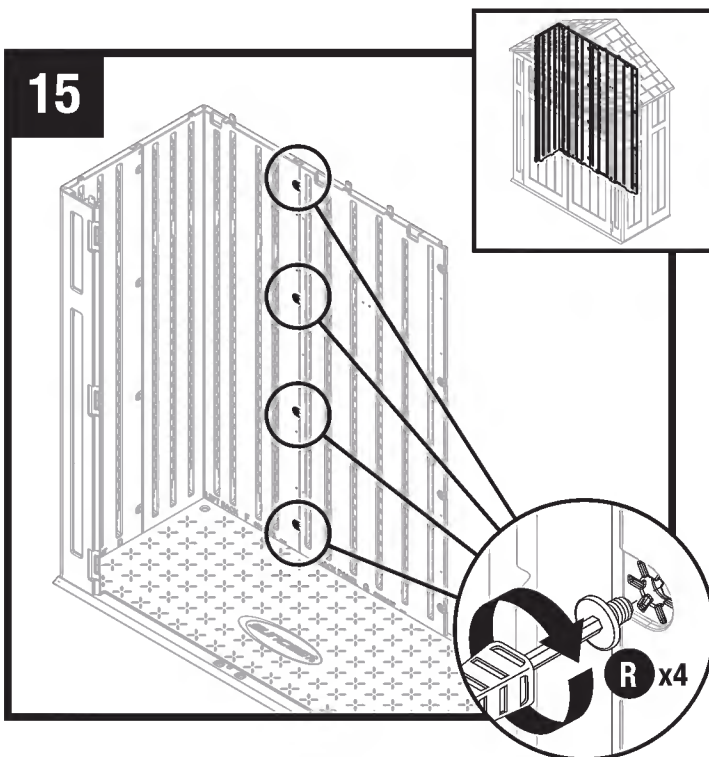
## Montage des murs (suite)



Alignez les languettes du panneau arrière inférieur (G) sur les fentes du plancher. Abaissez le panneau arrière dans la fente et bloquez-le en le faisant glisser vers le coin.

**Remarque :** pour que le panneau arrière puisse s'imbriquer dans l'angle arrière gauche, inclinez-le légèrement pendant que vous le faites glisser à sa place.

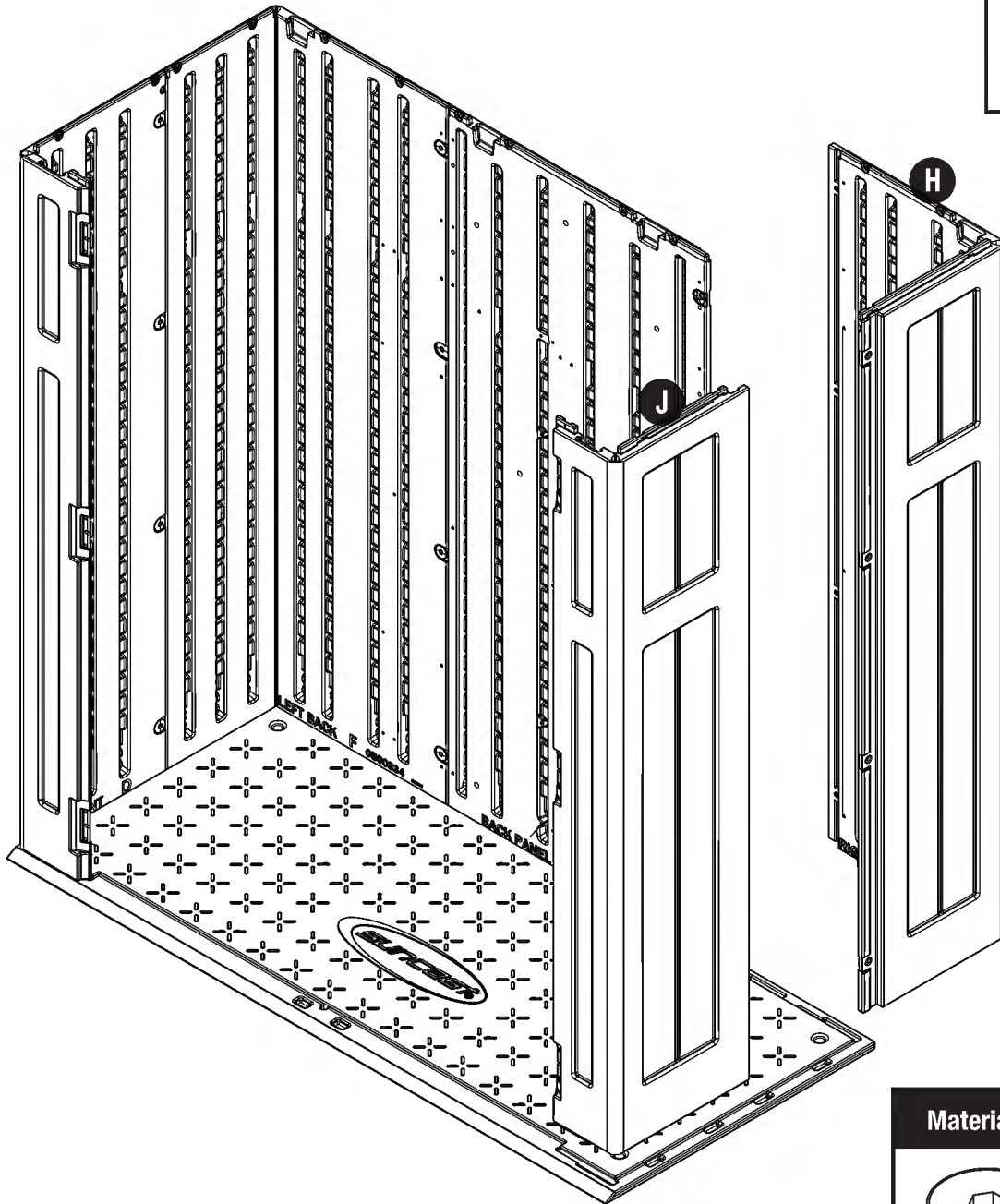
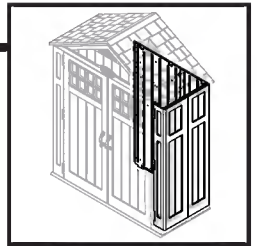
 **Remarque :** utilisez un maillet en caoutchouc pour « pousser » le panneau arrière (G) en position bloquée, aligné avec l'angle arrière gauche.



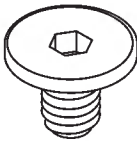
Fixez le panneau arrière à l'aide de quatre boulons Easy (R). Travaillez n allant du plancher vers le toit. **N'UTILISEZ PAS** de clé dynamométrique. Utilisez l'outil Easy bolt easy driver et serrez à la main. La tête du boulon Easy s'encastre une fois bien en place. **NE SERREZ PAS** les boulons Easy trop fort.

**Remarque :** il se peut que vous entendiez un clic une fois le boulon Easy complètement serré.

16



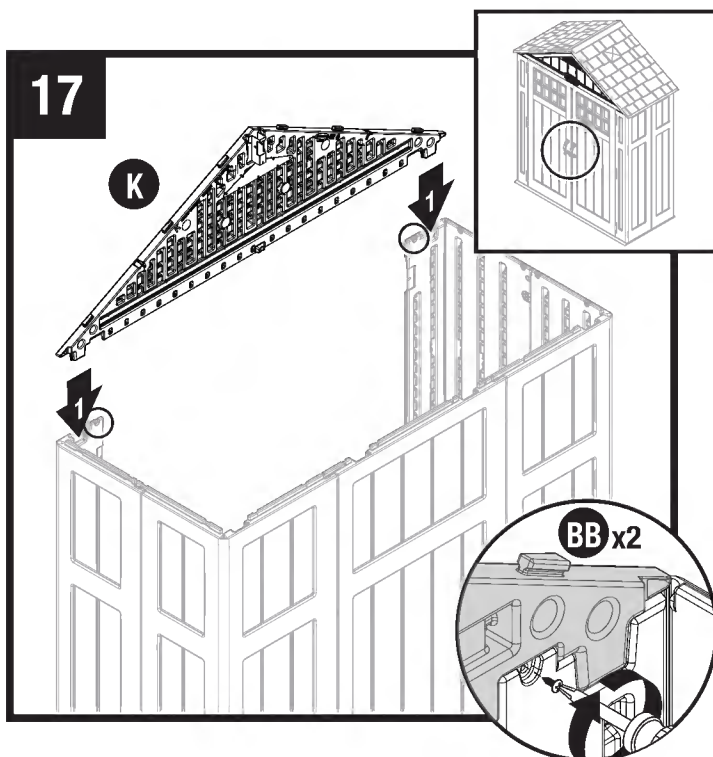
**Material Necessary**



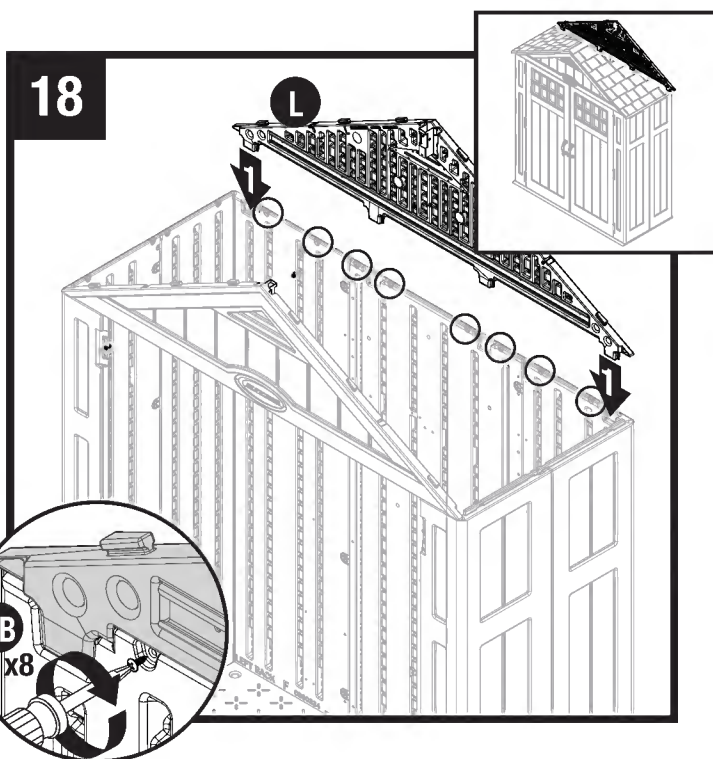
**R** x8

Répéter les opérations des paragraphes 14-15 pour les autres panneaux.

## Parois/ensemble de la remise

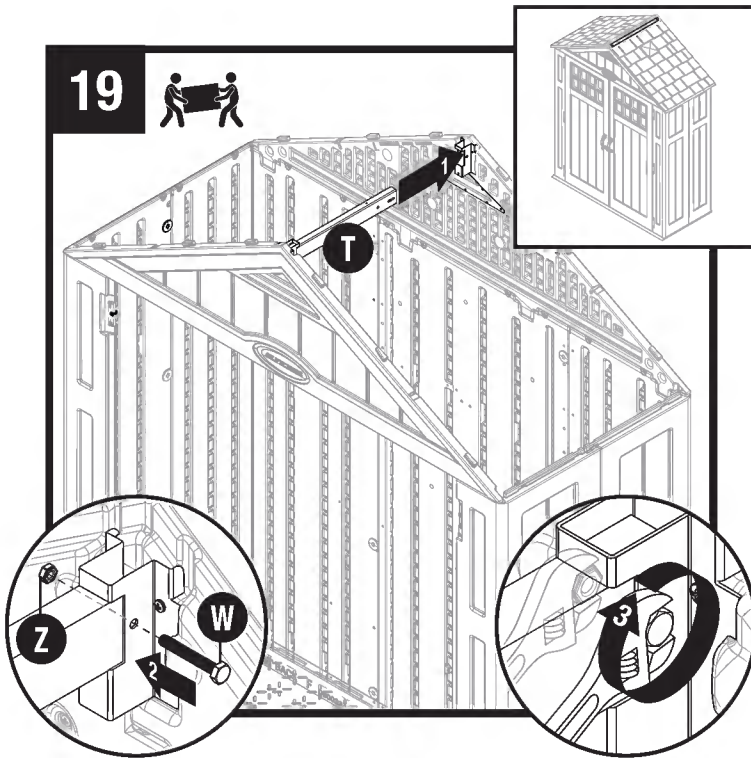


Placez le chevêtre avant (K) au-dessus de l'ouverture de la porte, puis insérez les deux pieds de support saillants des angles avant gauche et droit à l'intérieur des cavités moulées qui se trouvent dans le chevêtre avant. Les languettes du chevêtre avant doivent être insérées dans la cavité de la rainure du chevêtre. Fixez le chevêtre avant à l'aide de deux vis (BB).



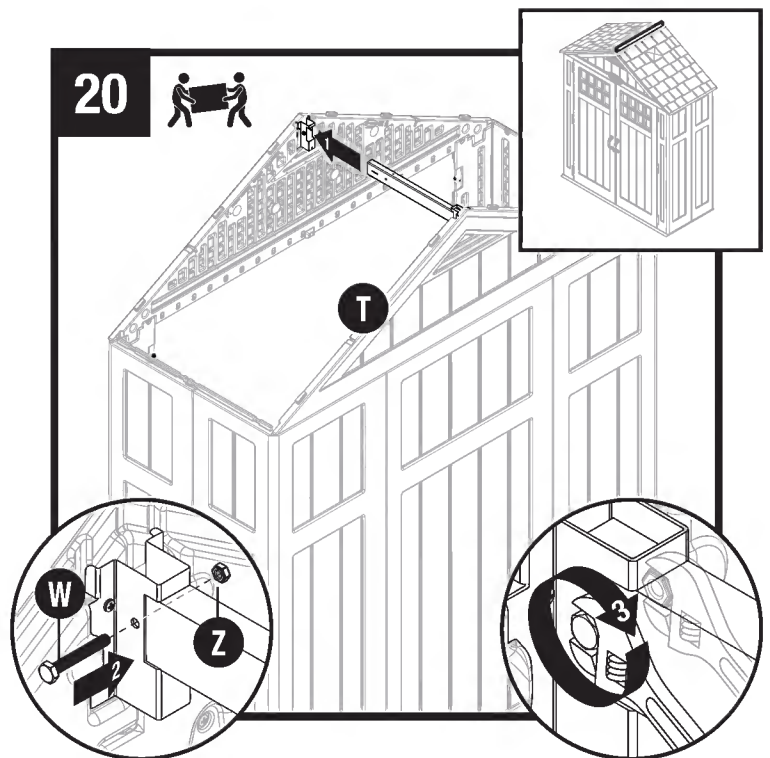
Placez le chevêtre arrière (L) au-dessus des murs arrière, puis insérez les deux pieds de support saillants des angles arrière gauche et droit à l'intérieur des cavités moulées qui se trouvent dans le chevêtre arrière. Les languettes du chevêtre arrière doivent être insérées dans la cavité de la rainure du chevêtre. Fixez le chevêtre arrière à l'aide de huit vis (BB).





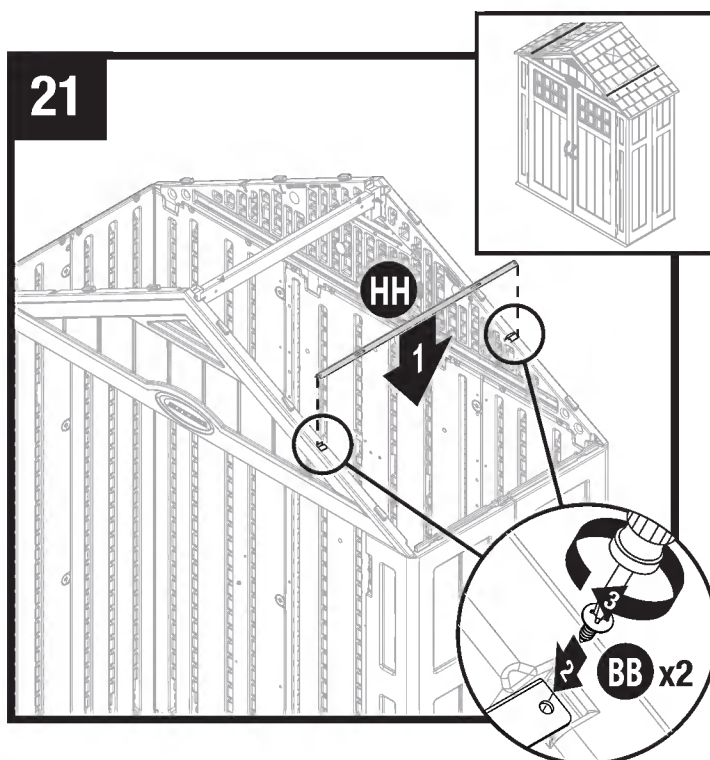
Soulevez la poutre faîtière (T) jusqu'au support de poutre faîtière du toit arrière. Fixez-le à l'aide d'une vis à tête hexagonale de 5,08 cm (2 po) (W) et d'un écrou (Z).

**Remarque :** il peut être nécessaire de pousser légèrement les panneaux de chevêtre vers l'intérieur ou l'extérieur lorsque le support est mis en place, pour aligner la poutre faîtière au support.



Glissez la poutre faîtière (T) jusqu'au support de poutre faîtière du toit avant. Fixez-le à l'aide d'une vis à tête hexagonale de 5,08 cm (2 po) (W) et d'un écrou (Z).

**Remarque :** il peut être nécessaire de pousser légèrement les panneaux de chevêtre vers l'intérieur ou l'extérieur lorsque le support est mis en place, pour aligner la poutre faîtière au support.

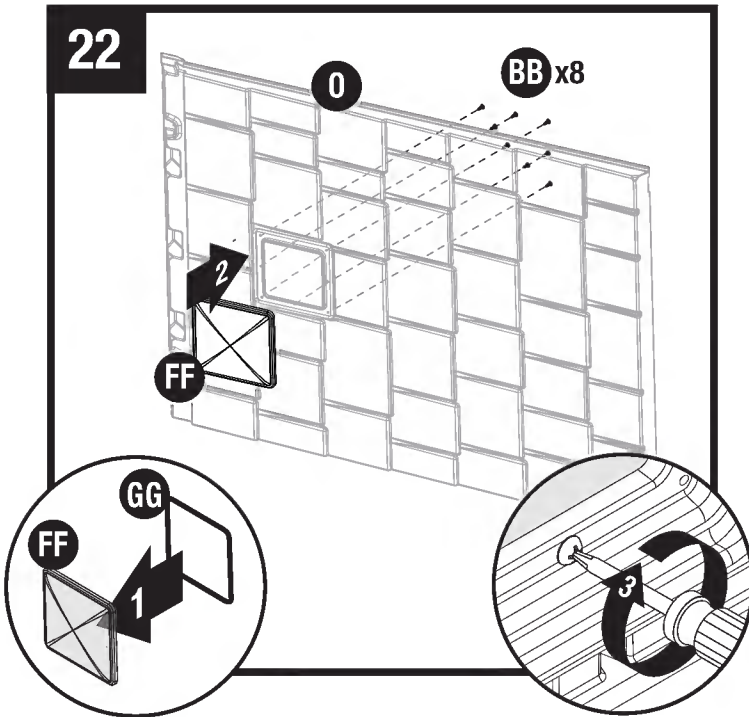


Attachez la barre d'appui du toit (HH) aux chevêtres avant et arrière. Fixez à l'aide de deux vis (BB).

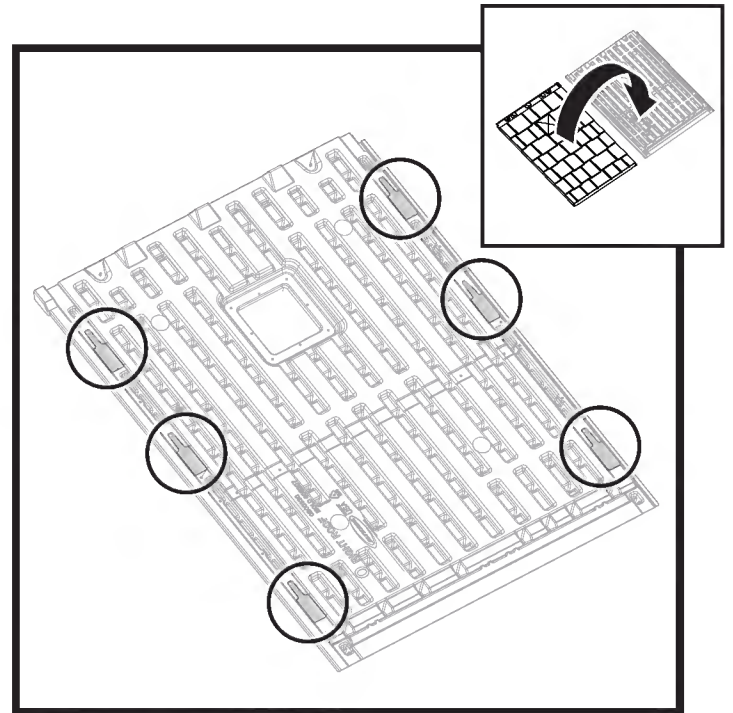
Faites de même pour les autres barres d'appui du toit.

# Ensemble de la remise/Murs

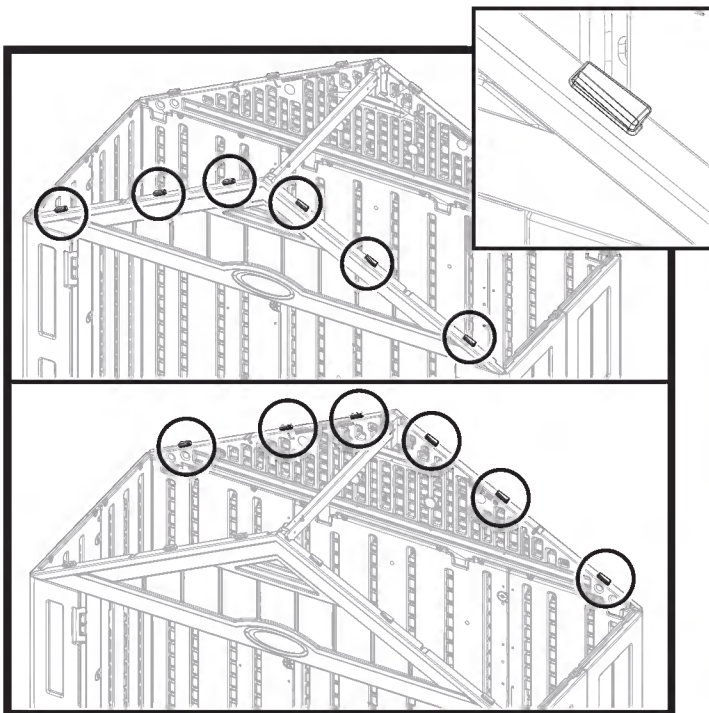
22



Placez lucarne joint (GG) dans lucarne (FF). Placez lucarne (FF) sur le panneau de toit droit (O). Fixez à partir du dessous avec huit vis (BB). Assurez-vous que la nervure sur le panneau de toit est entièrement assis contre le joint sur lucarne.

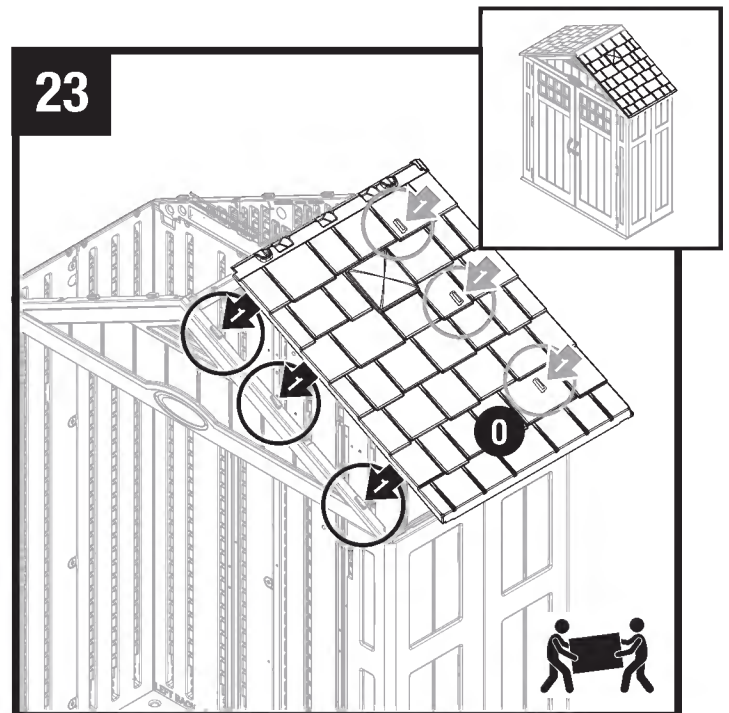


Avant de procéder, repérez et identifiez les rainures qui se trouvent des côtés intérieurs des parties droite (O) et gauche (Q) du toit. Repérez les trois languettes intérieures contenues dans chaque rainure.

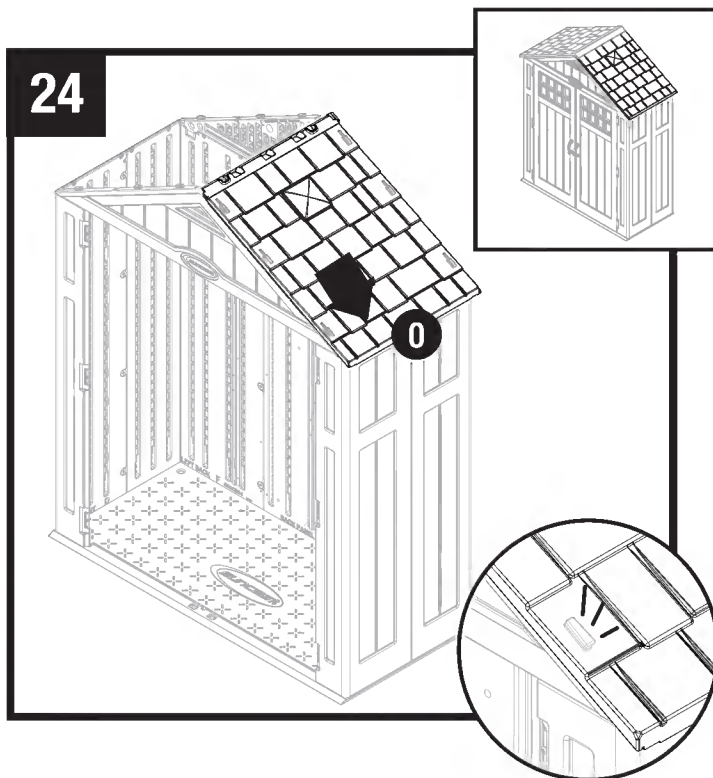


Avant de poursuivre, repérez et identifiez les six languettes de chevêtre avant et les six languettes de chevêtre arrière.

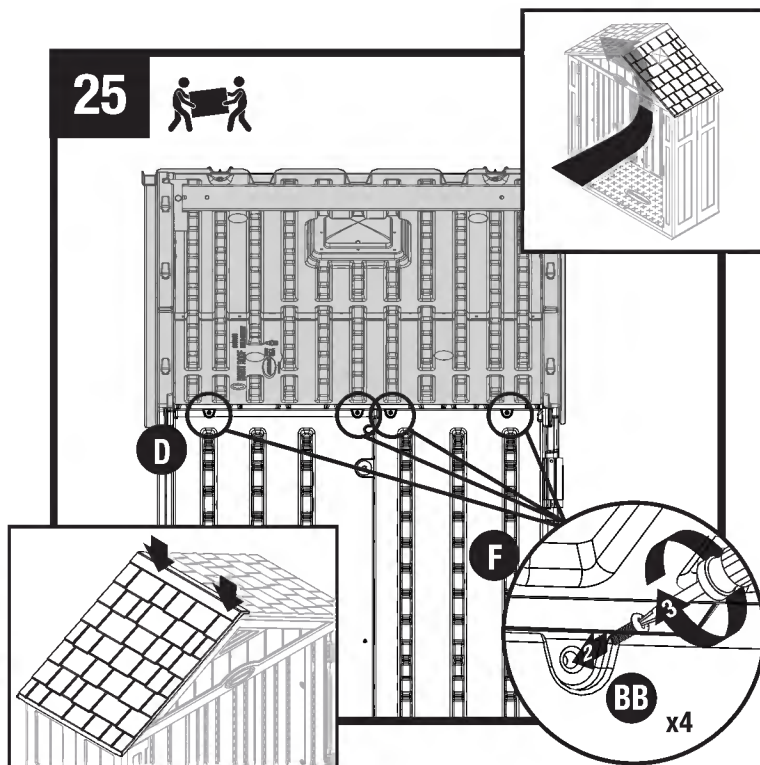
23



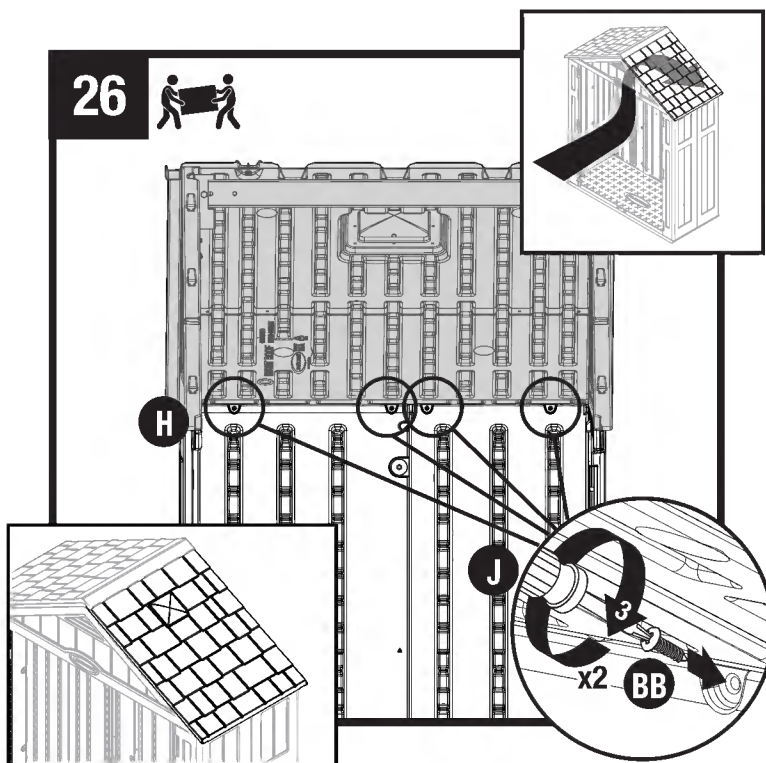
Posez la partie droite du toit (O) directement sur les trois languettes situées sur le côté droit du chevêtre avant (K). Lorsque les fentes de la partie droite du toit se trouvent au-dessus ou sur les languettes du chevêtre, vérifiez l'alignement aux trois endroits.



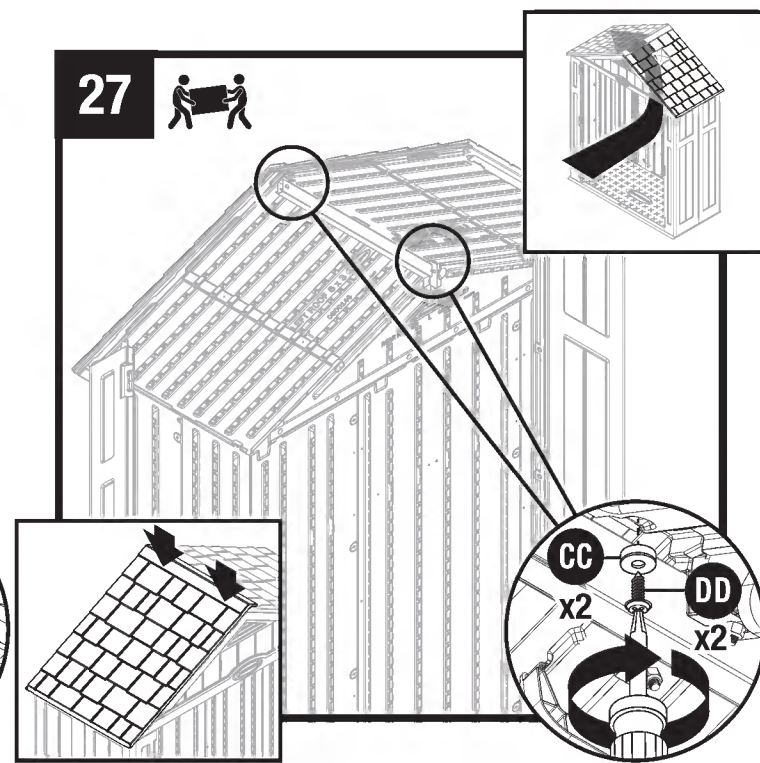
Faire glisser le panneau droit de toit (O) vers l'extérieur de la remise jusqu'à ce que les languettes s'enclenchent en place.



Appuyez sur chaque angle inférieur du toit, depuis l'extérieur. À partir de l'intérieur de la remise, fixez chaque languette au panneau de toit correspondant avec une vis (BB).



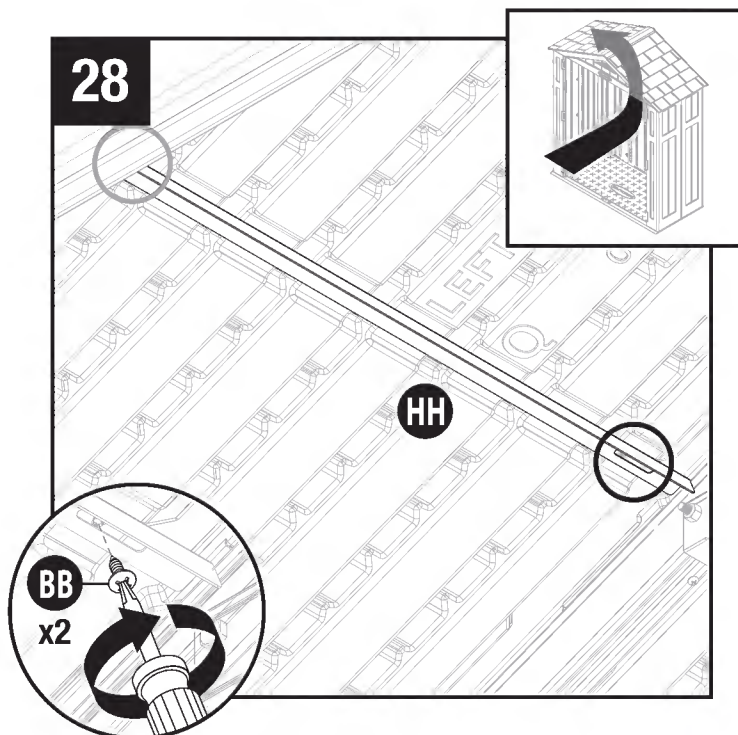
De l'extérieur de la remise, tirer chaque coin du panneau de toit vers le bas. De l'intérieur de la remise, fixer les languettes du coin avant droit (H) et du panneau latéral (J) au panneau de toit par quatre vis (BB).



Poussez sur le toit depuis l'extérieur pour le mettre en place. À l'intérieur de la remise, fixez les panneaux du toit ensemble le long du faîtiage en utilisant deux rondelles en caoutchouc (CC) et deux vis (DD).

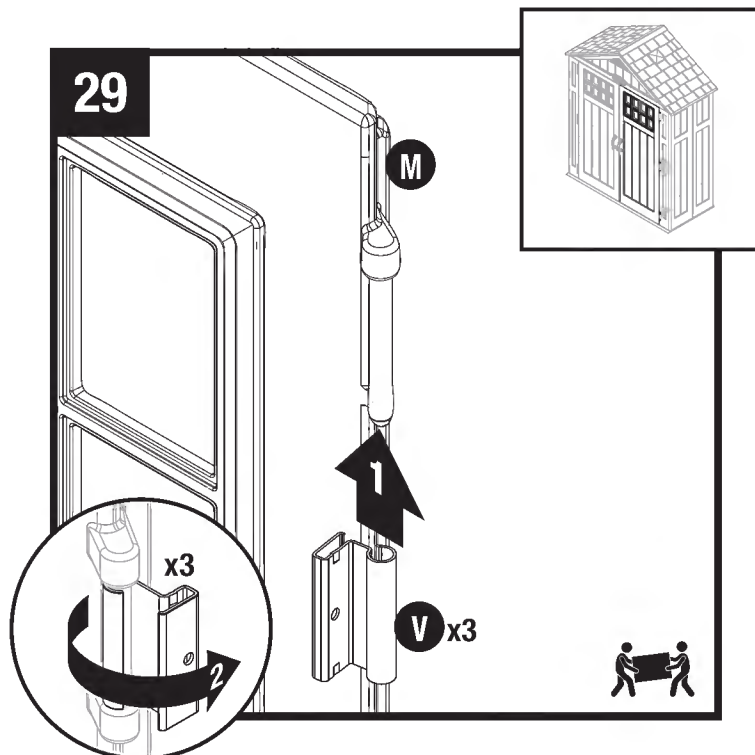
**Remarque :** Pour plus de visibilité, l'illustration ne comprend pas les panneaux latéraux de droite ni le chevêtre avant.

## Ensemble de la remise/Murs (suite)

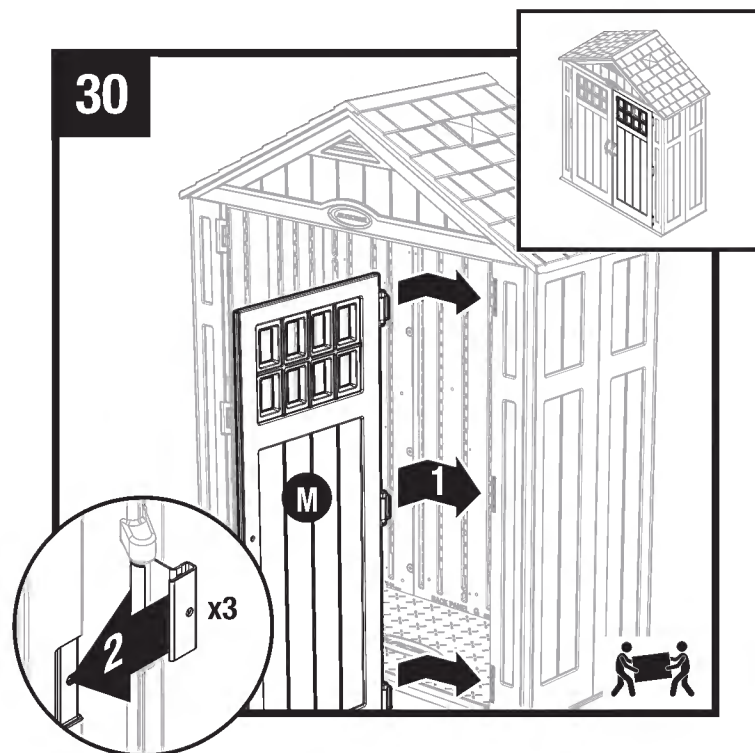


Fixer le support d'extension de toit (HH) à l'intérieur du panneau de toit par deux vis (BB). Répétez les étapes à 28 pour les autres panneaux du toit.

## Assemblage de la remise/Portes

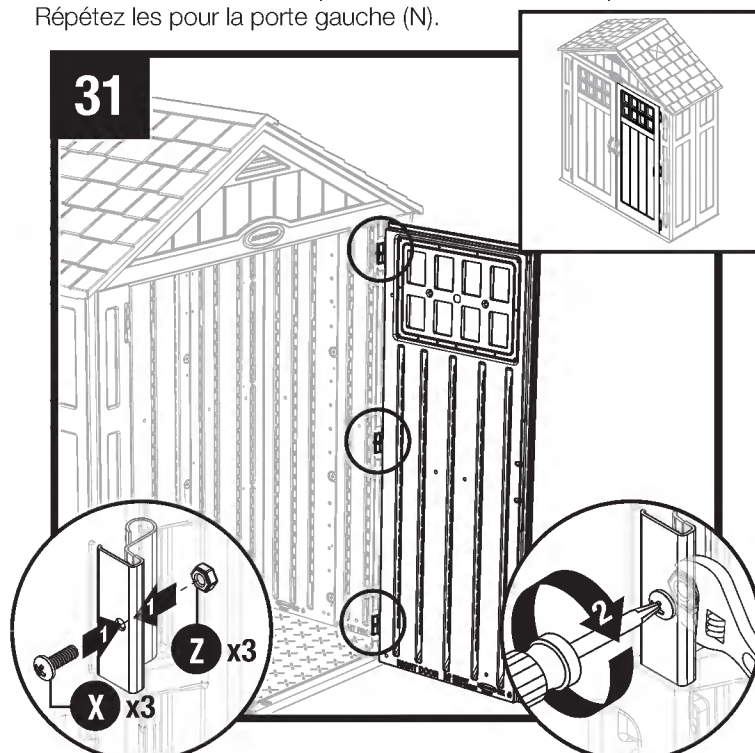


Redressez la porte droite (M), les trois supports de charnière orientés vers la droite. Faites glisser une charnière de porte métallique (V) vers le haut dans chaque support de charnière. Tournez les charnières de porte vers l'extérieur de la porte. Répétez les pour la porte gauche (N).



Faites glisser une plaque de charnière métallique au-dessus de chaque réceptacle de charnière qui se trouve à l'intérieur du panneau avant droit.

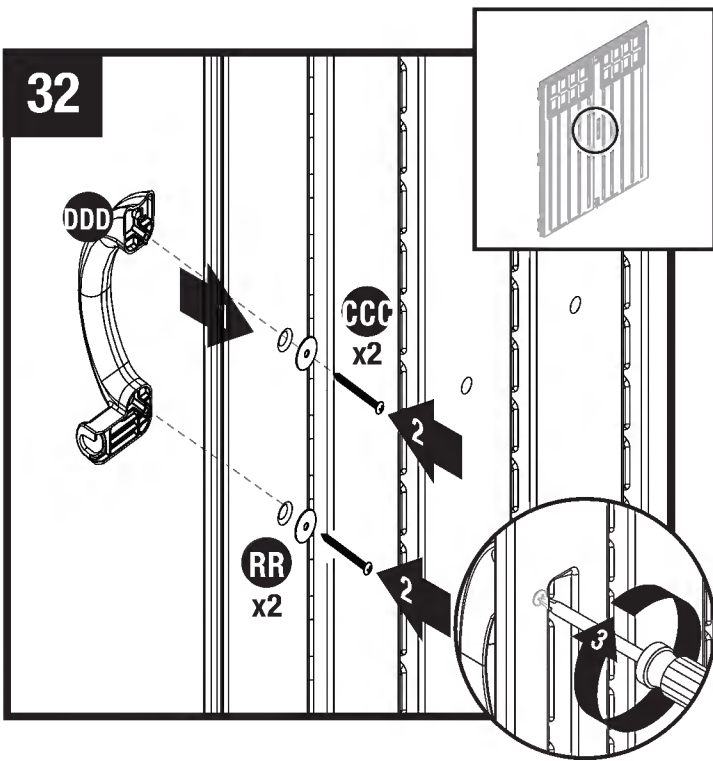
**Remarque :** Pour plus de visibilité, l'illustration ne comprend ni le toit, ni la poutre faîtière.



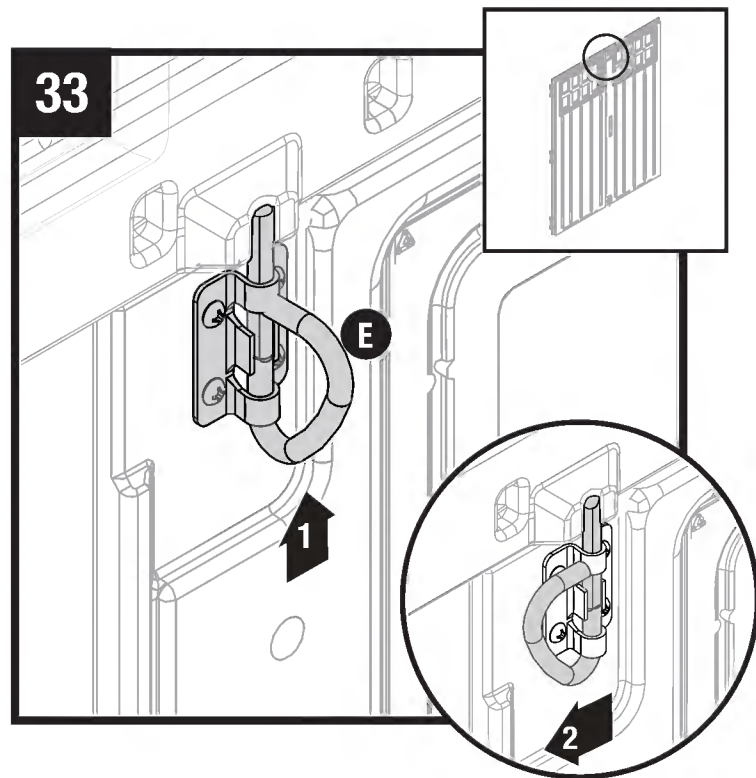
Fixez chaque plaque de charnière métallique à l'aide d'une vis (X) et d'un écrou (Z).

Répétez les étapes 29 - 31 pour la porte de gauche (N).

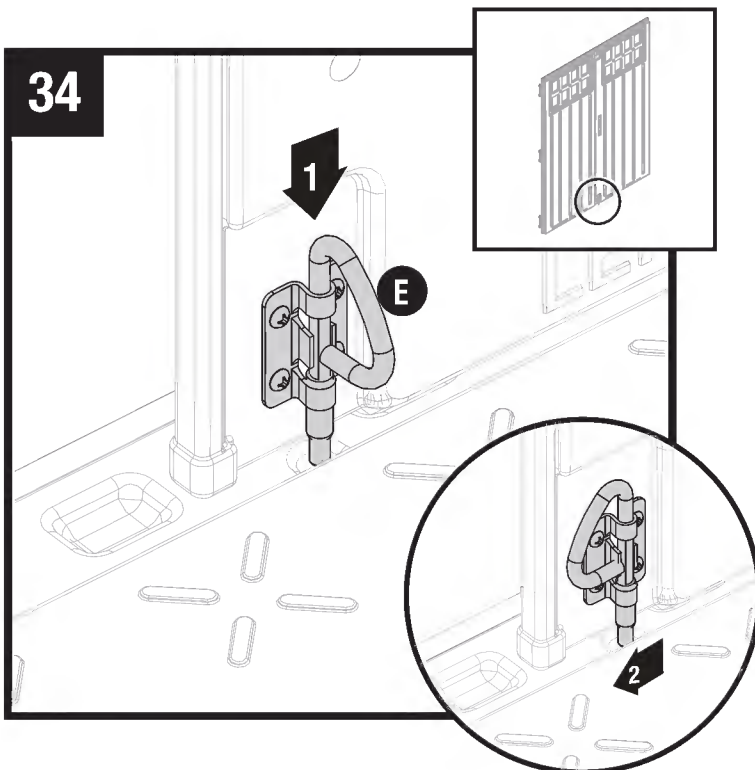
**Remarque :** Pour plus de visibilité, l'illustration ne comprend ni le toit, ni la poutre faîtière.



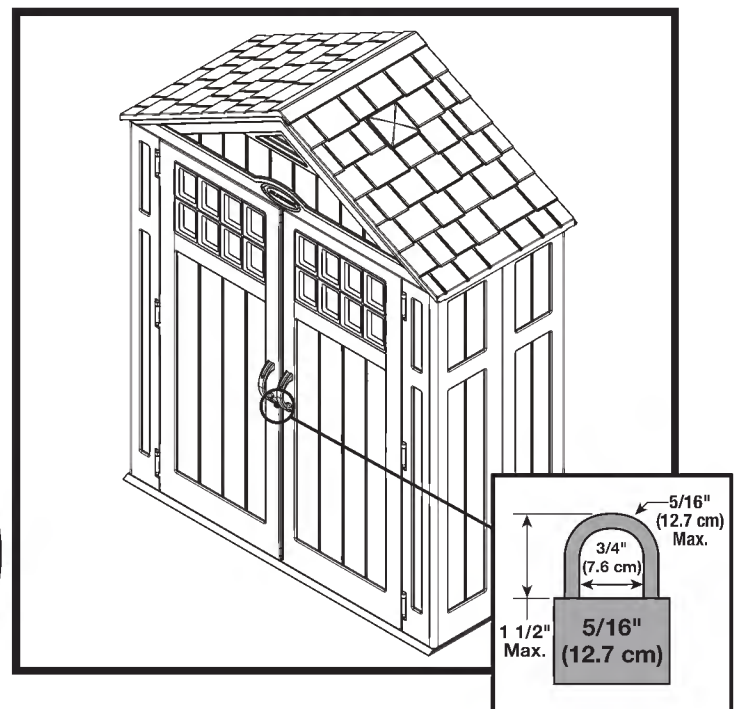
Fixez la poignée de porte de gauche (DDD) à la porte de gauche au moyen de deux vis (CCC) et de deux rondelles (RR). Répétez l'opération pour la poignée (EEE) et la porte de droite.



Pousser l'anneau en D (E) vers le bas pour insérer le tenon dans le trou du plancher. Tourner l'anneau en D vers la gauche pour verrouiller.



Poussez le joint en D (E) vers le bas pour engager avec le trou dans le plancher. Tournez l'anneau en D à gauche pour la position verrouillée.



Attacher les poignées de portes ensemble au moyen d'un cadenas de 5/16 po (non compris) pour verrouiller efficacement la remise.

**NOTE:** Cadenas non compris. Pour maintenir la couverture de la garantie, le produit doit être cadenassé en tout temps entre les utilisations.

