

# BENCHMARK<sup>MC</sup>

## SÉRIE BW



MANUEL

**BENCHMARK**<sup>TM</sup>

**MIDLAND  
POWER** 

Ce produit est pris en charge par **Midland Power**.  
Contactez-nous directement pour obtenir de l'aide sur la  
garantie et tout autre assistance. Ne retournez pas ce produit  
en magasin.

Vous devez vous enregistrer en ligne pour valider votre  
garantie. Cela ne prend qu'une minute... faites-le maintenant  
pendant que vous avez toujours votre reçu d'achat.

**Enregistrer votre produit en ligne**

[www.benchmark.midlandpowerinc.com/  
register-warranty](http://www.benchmark.midlandpowerinc.com/register-warranty)



L'assistance pour votre produit est disponible en ligne, y  
compris les pièces, les emplacements des centres de service,  
et les conseils d'experts en direct

**Visitez-nous en ligne à**

[www.benchmark.midlandpowerinc.com](http://www.benchmark.midlandpowerinc.com)



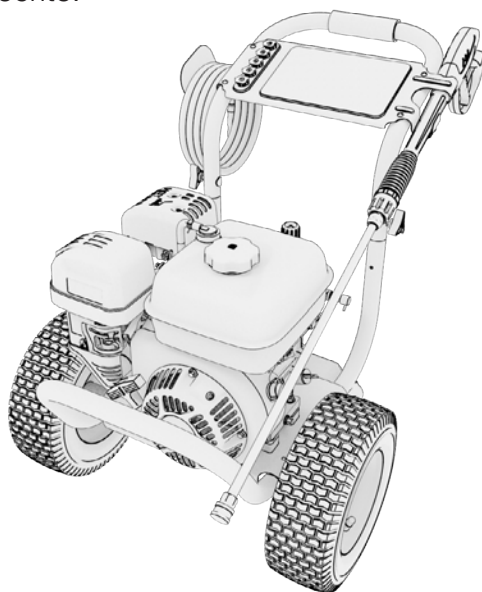
Ou appelez-nous en tout temps au **1-877-528-3772**.

## **Merci d'avoir choisi la Série BW !**

Vous avez hâte de démarrer, alors nous garderont cette section courte.

### **LISEZ CE GUIDE EN ENTIER AVANT D'UTILISER CE PRODUIT ET CONSERVEZ-LE POUR UNE UTILISATION ULTÉRIEURE.**

Ce guide de l'utilisateur comprend des instructions importantes à suivre sur la sécurité, la configuration, le fonctionnement et l'entretien du produit. Toutes les informations contenues dans ce guide sont basées sur les informations disponibles au moment de l'impression. Ce guide ou des éditions révisées peuvent être téléchargés sur notre site Web. Aucune partie de cette publication ne peut être reproduite sans autorisation écrite.



**CET ARTICLE RÉPOND À TOUS LES REQUIS DE CERTIFICATION DE:**



L'échappement du moteur de ce produit contient des produits chimiques reconnus pour causer le cancer, des malformations congénitales ou d'autres troubles de la reproduction.

©2023 Benchmark. Tous droits réservés.

BW\_Manual\_FR\_2023-09-28

## TABLE DES MATIÈRES

<b>1. Sécurité</b>	<b>1</b>
<b>2. En savoir plus sur la laveuse à pression</b>	<b>5</b>
<b>3. Démarrage</b>	<b>7</b>
3.1 Assemblage de la poignée	7
3.2 Vérification du filtre à air	8
3.3 Remplacer la jauge d'huile de la pompe temporaire	9
3.4 ajoutez de l'huile moteur	10
<b>4. Vérification préalable à l'utilisation</b>	<b>12</b>
4.1 Vérifier le niveau d'huile de la pompe	12
4.2 Vérification du niveau de carburant	12
4.3 Vérification de l'alimentation en eau	14
4.4 Assembler le pistolet à pulvérisation	15
<b>5. Utilisation de votre laveuse à pression</b>	<b>19</b>
5.1 Démarrage de la laveuse à pression	20
5.2 Arrêt du moteur	22
<b>6. Utilisation de la laveuse à pression</b>	<b>23</b>
6.1. Utilisation de la lance de pulvérisation	23
6.2. Utilisation des buses à pulvérisation	24
6.3 Nettoyage avec des détergents	26
6.4 Régulateur de pression	29
6.5 Modification du carburateur pour un fonctionnement en haute altitude	30
<b>7. Entretien</b>	<b>32</b>
7.1 Calendrier d'entretien	33
7.2 Changer l'huile à moteur	34
7.3 Changer l'huile de la pompe	36
7.4 Nettoyage du filtre à air	37
7.5 Nettoyage de la buse	38
7.6 Nettoyage du filtre d'entrée d'eau	38
7.7 Service de bougie d'allumage	38
7.8 Entretien du pare-étincelles	39
7.9 Entretien des filtres à carburant	39
7.10 Système de contrôle des émissions	40
<b>8. Transport et remisage</b>	<b>42</b>
<b>9. Dépannage</b>	<b>45</b>
<b>10. Spécifications techniques</b>	<b>48</b>
<b>11. Tout sur la garantie</b>	<b>49</b>

# 1. SÉCURITÉ

<b>⚠ DANGER</b>	
Utilise un moteur à l'intérieur <b>VOUS TUERA EN QUELQUES MINUTES</b> . L'échappement des moteurs contient du monoxyde de carbone. Un gaz toxique que vous ne pouvez ni voir ni sentir.	
<b>NE JAMAIS</b> utiliser à l'intérieur d'une maison ou d'un garage! <b>MÊME SI</b> les portes et fenêtres sont ouvertes.	Utiliser seulement à <b>L'EXTÉRIEUR</b> , et loin des fenêtres, des portes et des bouches d'air.
Éviter d'autres dangers associés aux moteurs. <b>LIRE LE MANUEL AVANT D'UTILISER L'APPAREIL.</b>	

## **⚠ DANGER! ⚠**

**Une laveuse à pression utilisée à l'intérieur peut vous tuer en quelques minutes.**

**Les gaz d'échappement de ce produit contiennent des produits chimiques connus pour provoquer des cancers, des malformations congénitales et d'autres troubles de reproduction.**

## 1.1 SÉCURITÉ DES OPÉRATEURS

### **⚠ AVERTISSEMENT!**

- Toujours effectuer une vérification des filtres à huile, à carburant et à air avant de démarrer le moteur.
- Nettoyer et entretenir correctement l'appareil.
- Faire fonctionner la laveuse à pression conformément aux instructions pour un service sûr et fiable.
- Avant de faire fonctionner la laveuse à pression, lire attentivement le guide d'utilisation. Dans le cas contraire, elle pourrait entraîner des blessures ou des dommages matériels.
- Ne jamais faire fonctionner la laveuse à pression dans un endroit fermé pour éviter les dommages causés par les émissions d'un gaz toxique, le monoxyde de carbone, par le tuyau d'échappement.
- Veiller à ne pas toucher le système d'échappement pendant le fonctionnement en raison du risque de brûlures.
- Bien lire les étiquettes d'avertissement. Le système d'échappement du moteur est chauffé pendant le fonctionnement et reste chaud immédiatement après l'arrêt du moteur.
- L'essence est un liquide hautement inflammable et explosif. Faire le plein dans un endroit bien ventilé, avec le moteur à l'arrêt.
- L'utilisation d'une essence dont la teneur en éthanol est supérieure

à 10 % peut endommager le moteur et le système d'alimentation en carburant et annule la garantie du fabricant.

- Lors du plein de la laveuse à pression, tenir celle-ci à l'écart des cigarettes, des flammes nues, de la fumée ou des étincelles.
- Placer la laveuse à pression à au moins trois pieds des bâtiments ou des autres équipements pendant le fonctionnement.
- Faire fonctionner la laveuse à pression sur une surface plane. L'inclinaison de la laveuse à pression peut entraîner des déversements de carburant.
- Savoir comment arrêter rapidement la laveuse à pression et comprendre le fonctionnement de toutes les commandes. Ne jamais permettre à quiconque de faire fonctionner la laveuse à pression sans les instructions appropriées.
- Garder les enfants, les animaux domestiques et les machines avec des pièces rotatives à l'écart pendant le fonctionnement.
- Ne pas faire fonctionner la laveuse à pression sous la pluie ou la neige.
- Ne pas toucher la bougie d'allumage pendant que le moteur fonctionne ou peu après son arrêt.
- Porter des dispositifs de protection auditive et oculaire lors de l'utilisation de cet appareil.

## 1.2 UTILISATION SÉCURITAIRE

### **▲ AVERTISSEMENT!**

- Ne JAMAIS diriger le jet d'eau vers les fils électriques, les appareils ou directement sur la laveuse à pression elle-même. Des décharges électriques mortelles peuvent se produire.
- Ne JAMAIS diriger le flux d'eau vers les gens. Le jet à haute pression peut être dangereux s'il est mal utilisé et ne doit pas être dirigé vers les personnes, les animaux, les appareils électriques, ni l'appareil lui-même. NE PAS TRAITER L'INJECTION DE LIQUIDE COMME UNE SIMPLE COUPURE! Demander immédiatement une aide médicale.
- Ne JAMAIS pulvériser de liquides inflammables, car cela entraîne des risques d'explosions. N'utiliser que là où une flamme nue ou un chalumeau est autorisé.
- Toujours travailler sur un sol sec, solide et nivelé.
- NE PAS exposer le produit à une humidité, à la poussière ou à de la saleté excessive.
- NE PAS l'utiliser à un endroit où des vapeurs émanant de la peinture, de solvant ou de liquides inflammables représentent un risque.

- Inspecter avant chaque utilisation. S'assurer que tous les écrous, boulons, vis, raccords hydrauliques et colliers de serrage, et que toutes les roues, entre autres, sont bien serrés. Toujours vérifier
- le niveau d'huile avant l'utilisation. Ne jamais faire fonctionner le produit lorsque celui-ci est en mauvais état mécanique.
- Ne jamais déplacer ce produit pendant la pulvérisation.
- NE PAS faire tourner le moteur à grande vitesse lorsque le produit n'est pas utilisé.
- NE PAS utiliser d'acides, de solvants, de substances alcalines ou inflammables avec ce produit. Ils peuvent causer des blessures à l'opérateur et endommager l'appareil de façon permanente.
- N'utiliser que des détergents conçus pour être utilisés précisément avec une laveuse à pression. L'utilisation d'autres détergents de nettoyage peut annuler la garantie.
- Le pistolet à pulvérisation bouge; le tenir à deux mains.
- Ne jamais faire fonctionner l'appareil à sec; toujours s'assurer que l'alimentation en eau est bien enclenchée avant de faire fonctionner l'appareil.
- Apprendre comment arrêter le produit et faire baisser la pression rapidement. Se familiariser avec les commandes.
- NE PAS faire fonctionner la laveuse à pression sans que l'alimentation en eau soit activée.
- NE PAS s'étirer de façon excessive ni se tenir sur une surface instable. Garder les pieds bien ancrés et maintenir son équilibre en tout temps.
- Porter une protection adéquate des yeux et des oreilles durant l'utilisation.

### 1.3 ENTRETIEN SÉCURITAIRE


#### **⚠ AVERTISSEMENT!**

- Arrêter le moteur avant d'effectuer tout entretien. Le non-respect de cette consigne peut entraîner des blessures corporelles graves ou la mort.
- Avant d'effectuer l'entretien, dépressuriser l'appareil en coupant l'alimentation en eau et en appuyant sur la gâchette de la lance de pulvérisation jusqu'à ce que l'eau cesse de couler.
- Utiliser des gants en caoutchouc lors du contact avec l'huile à moteur.
- Après tout entretien, se laver immédiatement à l'eau claire et au savon, car l'exposition répétée au lubrifiant peut provoquer une irritation de la peau.

- Ne pas nettoyer l'élément filtrant avec des liquides inflammables comme l'essence, car une explosion pourrait se produire.
- Laisser refroidir la laveuse à pression avant d'effectuer tout entretien.
- Ne pas vaporiser la laveuse à pression.
- Toujours arrêter l'ensemble de la laveuse à pression avant de retirer le bouchon de remplissage d'huile.
- Seul le personnel d'entretien qualifié connaissant bien les carburants et les dangers des machines peut effectuer les procédures d'entretien.
- Ne pas laisser l'eau de la pompe geler. Voir la section sur le remisage pour plus de détails sur la manière de bien remiser l'appareil pendant l'hiver.
- Voir le « calendrier d'entretien » pour connaître le calendrier d'entretien recommandé.

## 1.4 AUTRES CONSEILS DE SÉCURITÉ

**⚠ WARNING ⚠**  
**AVERTISSEMENT**



**TOXIC FUMES HAZARD.** Running engines give off carbon monoxide, an odourless poisonous gas that can cause nausea, fainting, or death. Do not start engine indoors or in an enclosed area, even if the windows and doors are open.

**DANGER TOXIQUE.** Faire fonctionner un moteur dégage de l'oxyde de carbone, un gaz inodore toxique qui peut provoquer la nausée, évanouissement ou la mort. Ne démarrer pas le moteur à l'intérieur ou dans une espace clos, même si les fenêtres et les portes sont ouvertes.

### ⚠ AVERTISSEMENT!

- Les moteurs en marche dégagent du monoxyde de carbone, un gaz toxique inodore qui peut provoquer des nausées, des évanouissements ou la mort. Ne pas démarrer le moteur à l'intérieur ni dans un endroit fermé, même si les fenêtres et les portes sont ouvertes.
- En cas de symptômes de maladie, d'étourdissement ou de faiblesse après le fonctionnement de la laveuse à pression, sortir à l'air frais IMMÉDIATEMENT. Consulter un médecin. Il pourrait s'agir d'un empoisonnement au monoxyde de carbone.
- Les laveuses à pression vibrent dans le cadre d'une utilisation normale. Pendant et après l'utilisation de la laveuse à pression, inspecter la laveuse à pression ainsi que les tuyaux qui y sont raccordés pour détecter les dommages découlant des vibrations. Faire réparer ou remplacer les articles endommagés si nécessaire. Ne pas utiliser de tuyaux qui présentent des signes d'endommagement tels qu'une isolation cassée ou fissurée ou des connecteurs endommagés.

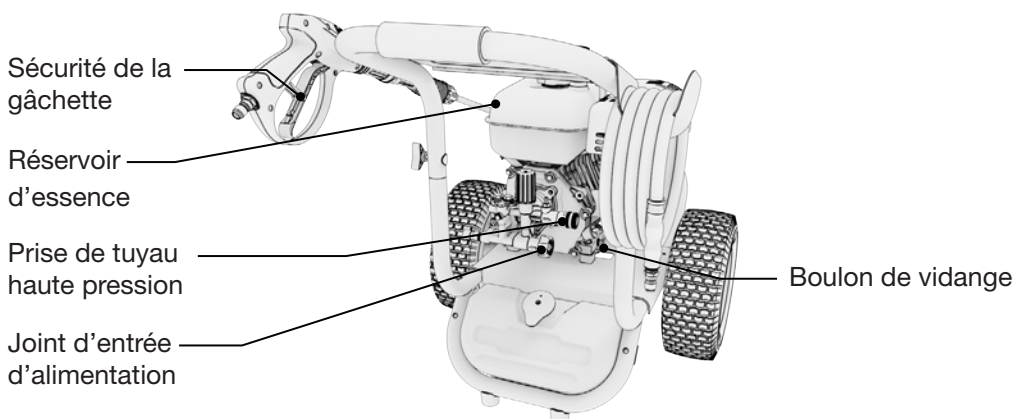
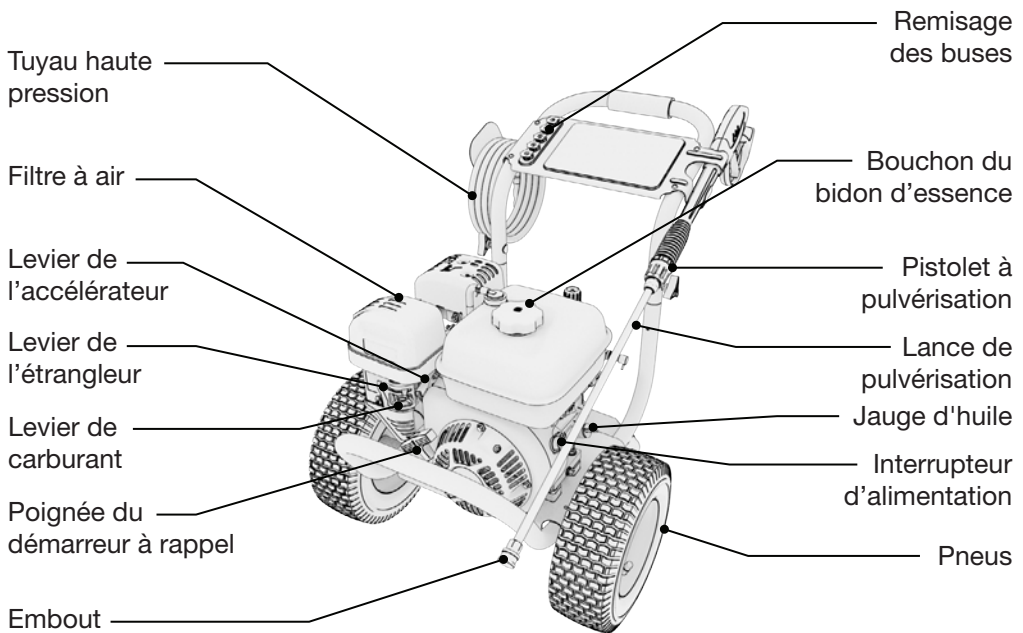


## 2. EN SAVOIR PLUS SUR LA LAVEUSE À PRESSION

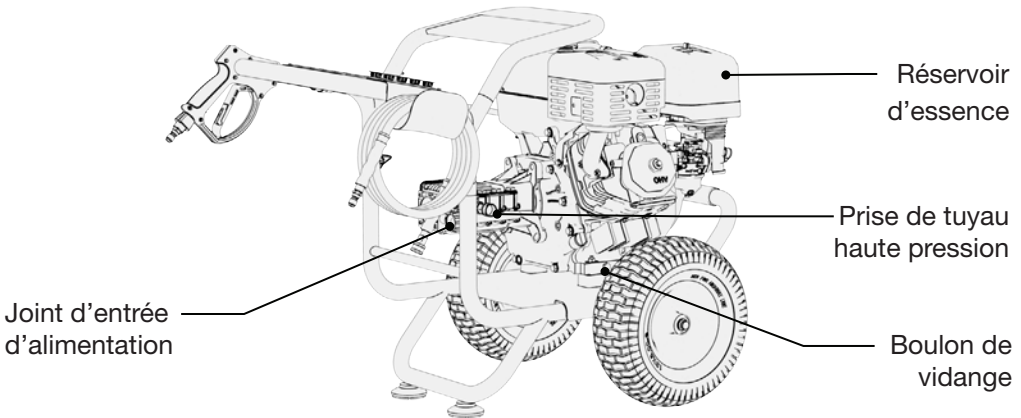
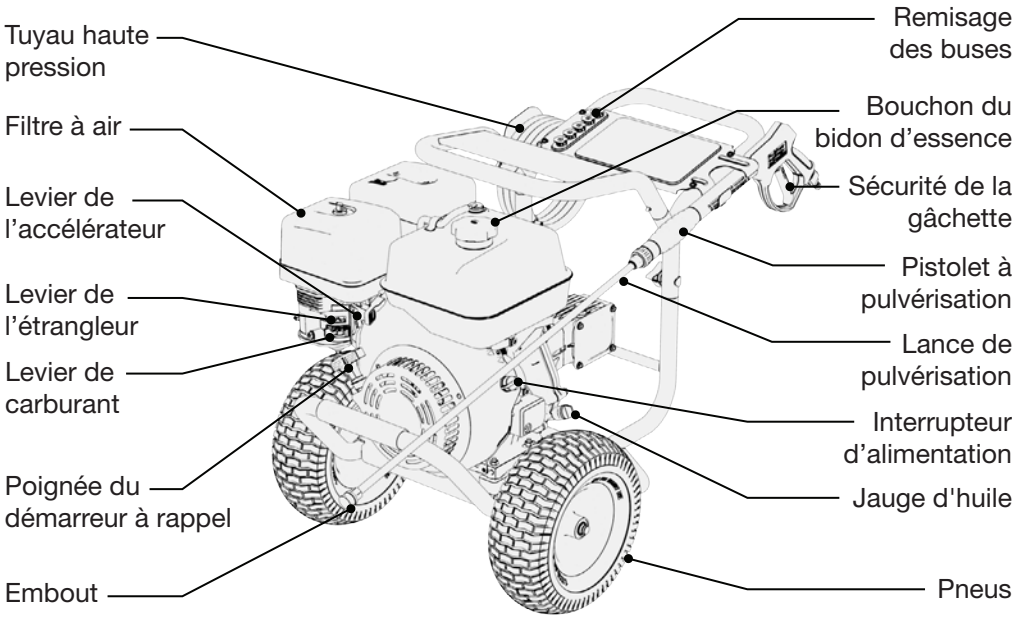
Cette section vous montrera comment déterminer les éléments clés de votre laveuse à pression. Parcourir la terminologie ci-dessous pour vous assurer que nous sommes sur la même longueur d'onde.

### 2.1 COMPOSANTS

#### BW3500 et BW3800

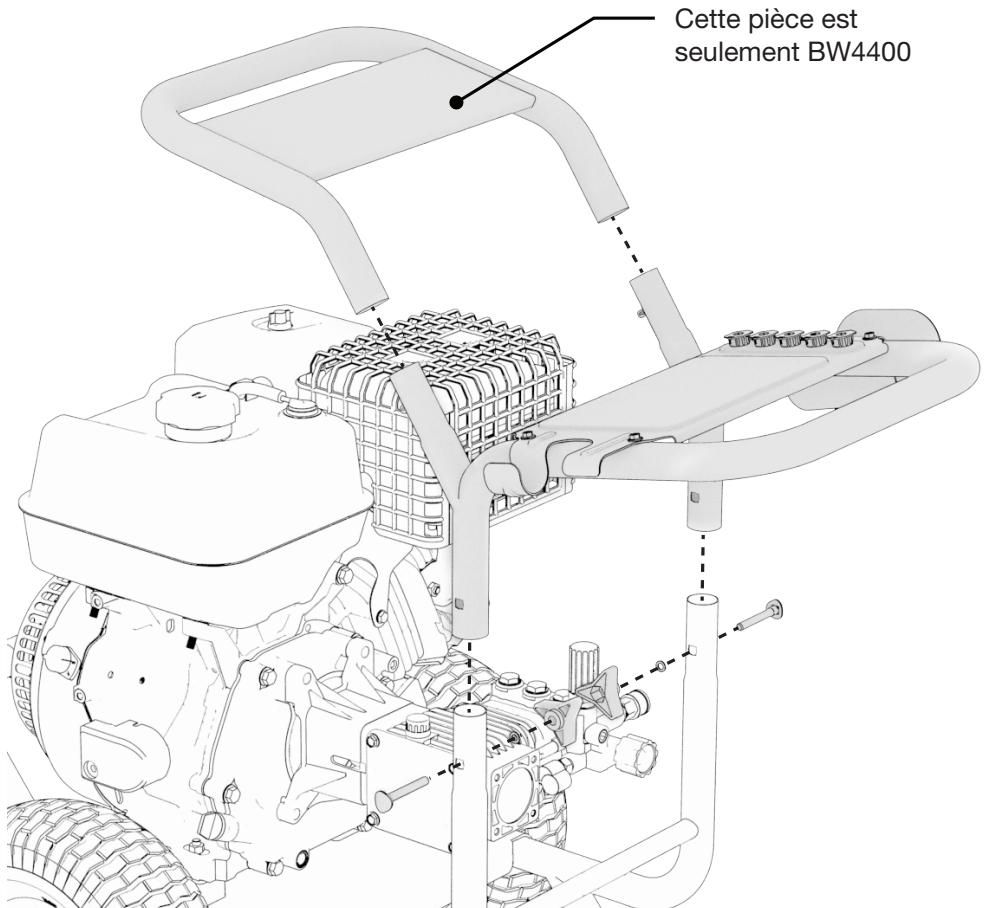


## BW4400



### 3. DÉMARRAGE

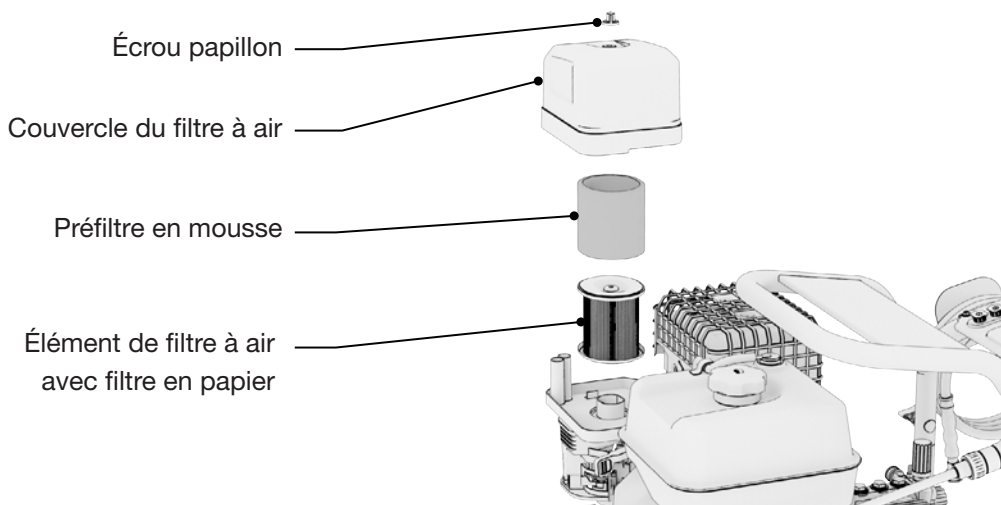
La configuration de la laveuse à pression est conçue pour vous permettre de vous mettre en route le plus rapidement possible. Couper les quatre coins de la boîte de haut en bas au lieu d'essayer de sortir l'appareil de la boîte.



#### 3.1 ASSEMBLAGE DE LA POIGNÉE

1. Faire glisser la poignée principale sur le cadre.
2. Faire passer les boulons de la selle par le trou de l'extérieur.
3. Serrer les boutons pour fixer en place.
4. Si le nettoyeur haute pression est équipé d'une poignée supérieure (BW4400 seulement), faire glisser la poignée supérieure sur la poignée principale. Appuyer sur les goupilles à ressort jusqu'à ce que la poignée supérieure glisse vers le bas et s'enclenche.

## 3.2 VÉRIFICATION DU FILTRE À AIR



Vérifier le filtre à air avant la première utilisation. Consulter le calendrier d'entretien pour obtenir un guide de nettoyage complet.

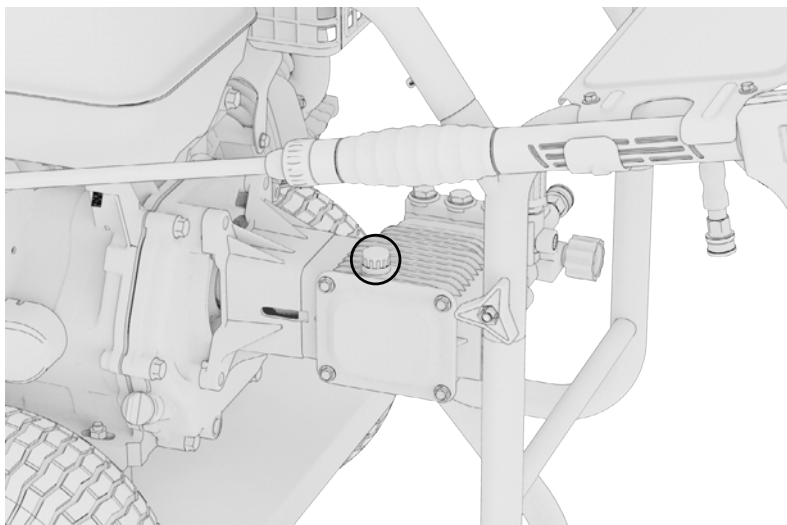
1. Desserrez l'écrou supérieur et retirez le couvercle du filtre à air. Retirez l'élément du filtre à air.
2. Séparez le préfiltre en *mousse* de l'élément du filtre à air.
3. Inspectez le filtre en *papier* à l'intérieur de l'élément du filtre à air, secouez le filtre ou soufflez avec de l'air pour éliminer la poussière et les débris. Remplacez l'un ou l'autre des filtres s'ils sont endommagés.
4. Nettoyez le préfiltre en *mousse* avec de l'eau et du savon ou un solvant, et laissez sécher complètement.
5. En portant des gants, ajoutez de l'huile moteur neuve au préfiltre en *mousse*. Appliquez l'huile dans le filtre en *mousse* jusqu'à ce qu'elle soit saturée.
6. Essorez et utilisez à plusieurs reprises une serviette pour éliminer l'excès d'huile. Le résultat devrait être un préfiltre très légèrement huilé. Si un excès d'huile reste dans le filtre en *mousse*, il peut s'infiltrer dans le filtre en *papier* et l'endommager.
7. Ajoutez le préfiltre en *mousse* à l'élément du filtre à air et réinstallez-le sur le moteur.

### REMARQUE

- En faisant tourner le moteur sans filtre à air, on dégrade rapidement le moteur.
- Toujours inspecter le filtre à air avant d'utiliser la laveuse à pression. Vérifier et nettoyer le filtre à air selon le calendrier d'entretien.

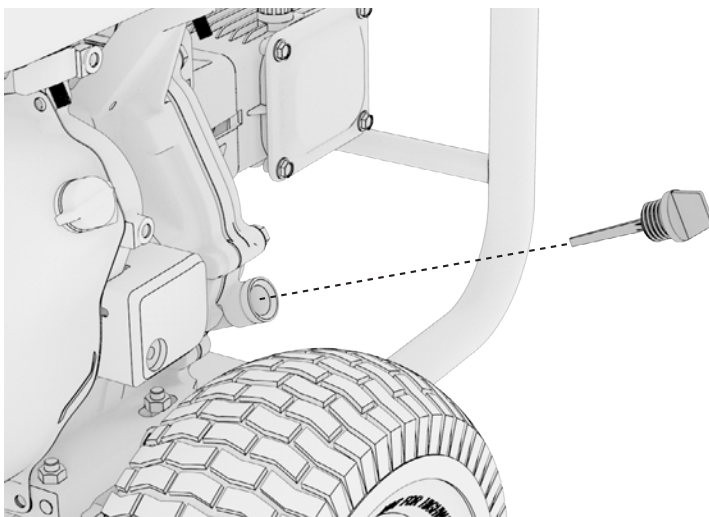
### 3.3 REMPLACER LA JAUGE D'HUILE DE LA POMPE TEMPORAIRE

**BW3800 et BW4400 seulement**



Votre nettoyeur haute pression est livré avec un bouchon de remplissage d'huile rouge non-ventilé. Avant de démarrer la pompe, remplacez la jauge rouge non-ventilée par le bouchon de remplissage d'huile ventilé inclus.

### 3.4 AJOUTEZ DE L'HUILE MOTEUR



1. S'assurer que la laveuse à pression se trouve sur une surface plane.
2. Dévisser l'une des deux jauges d'huile et la nettoyer.
3. Vérifier le niveau d'huile en remettant la jauge d'huile en place sans la revisser. Retirer la jauge et examiner le niveau d'huile. Si le niveau est égal ou inférieur au niveau d'huile minimum indiqué sur la jauge, remplir jusqu'au niveau d'huile maximum indiqué.
4. Réinsérer la jauge et serrer fermement.

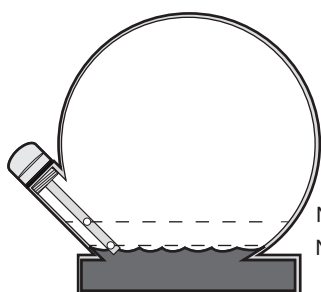
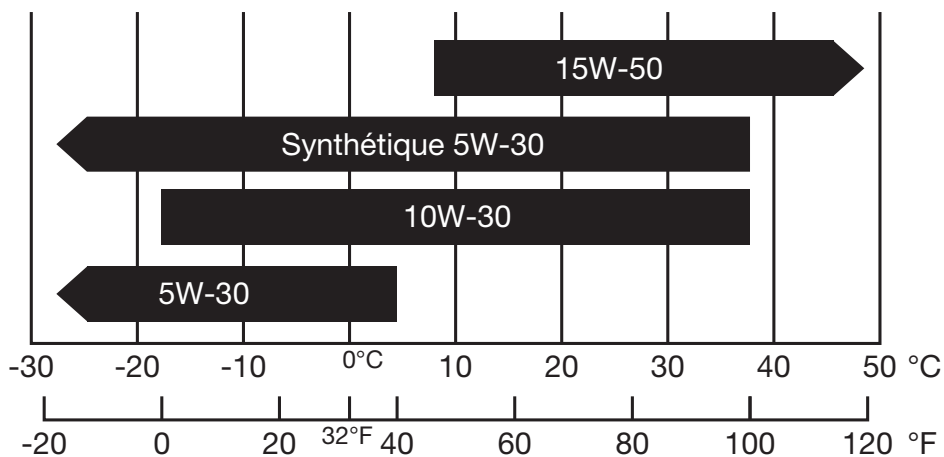
#### REMARQUE

- Capacité d'huile maximale :
  - BW3500 : 600 mL
  - BW3800 : 700 mL
  - BW4400 : 1,1 L
- Ne pas incliner la laveuse à pression lors de l'ajout de l'huile à moteur. Cela pourrait entraîner un remplissage excessif et endommager le moteur.
- L'utilisation d'une huile non détergente ou d'une huile pour moteur à deux temps pourrait réduire la durée de vie du moteur.
- Utiliser une huile à moteur de haute qualité avec des détergents puissants.
- Manipuler et stocker l'huile à moteur avec précaution, en évitant d'y faire entrer de la saleté ou de la poussière.
- Ne pas mélanger différentes huiles à moteur.
- Avant que l'huile du moteur descende en dessous de la marge de sécurité, le système d'alerte de bas niveau d'huile arrête

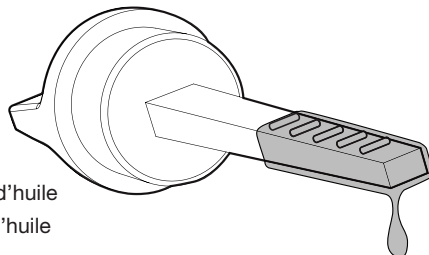
automatiquement le moteur. Le voyant de bas niveau d'huile s'allumera.

- Pour éviter les désagréments d'un arrêt inattendu du moteur, vérifier le niveau d'huile du moteur aussi souvent que possible.
- Utiliser une huile pour moteur à quatre temps, certifiée conforme ou supérieure aux normes API SG, SF, SAE.

### Gamme de Viscosité Effectif des Huiles du Moteur



Niveau maximum d'huile  
Niveau minimum d'huile



## 4. VÉRIFICATION PRÉALABLE À L'UTILISATION

Ces vérifications rapides doivent être effectuées à chaque démarrage de la laveuse à pression pour s'assurer de tirer le meilleur parti de la laveuse à pression.

Placer la laveuse à pression sur une surface plane et mettre l'interrupteur en position ARRÊT.

### ⚠ AVERTISSEMENT!

**Les gaz d'échappement contiennent du monoxyde de carbone toxique. Ne jamais faire fonctionner la laveuse à pression dans un endroit fermé. Toujours assurer une ventilation adéquate. Faire fonctionner la laveuse à pression sur une surface plane. Si la laveuse à pression est inclinée, le carburant pourrait se répandre. Se tenir à l'écart des pièces en rotation lorsque la laveuse à pression est en marche. La laveuse à pression est refroidie à l'air et peut être endommagée si la ventilation est insuffisante.**

### 4.1 VÉRIFIER LE NIVEAU D'HUILE DE LA POMPE

1. S'assurer que la laveuse à pression se trouve sur une surface plane.
2. Dévisser l'une des deux jauges d'huile et la nettoyer.
3. Vérifier le niveau d'huile en remettant la jauge d'huile en place sans la revisser. Retirer la jauge et examiner le niveau d'huile. Si le niveau est égal ou inférieur au niveau d'huile minimum indiqué sur la jauge, remplir jusqu'au niveau d'huile maximum indiqué.
4. Réinsérer la jauge et serrer fermement.

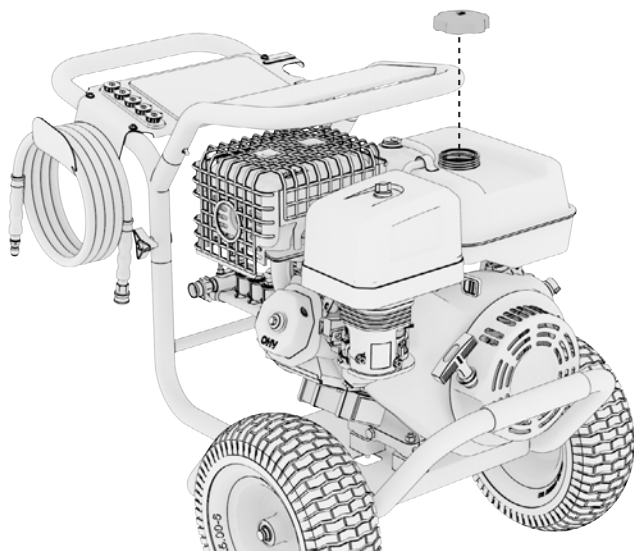
### 4.2 VÉRIFICATION DU NIVEAU DE CARBURANT

#### ⚠ AVERTISSEMENT!

**L'essence est hautement inflammable et explosive dans certaines conditions. Faire le plein dans un endroit bien ventilé, avec le moteur à l'arrêt. Ne pas fumer ni laisser de flamme nue ou d'étincelles dans la zone où la laveuse à pression est ravitaillée ni à l'endroit où le carburant est remisé. Ne pas trop remplir le réservoir. Faire attention à ne pas renverser de carburant lors du ravitaillement. Essuyer l'essence renversée et laisser la zone sécher avant de démarrer le moteur.**

**Les substituts de l'essence tels que l'alco-essence ne sont pas recommandés. Ils peuvent être nocifs pour les composants du système de carburant.**





1. Vérifier le niveau de carburant en retirant le bouchon du réservoir pour contrôler visuellement le niveau.
2. Ajouter du carburant jusqu'à ce que le niveau descende à 3,8 cm (1,5 po) en dessous du sommet du goulot. Bien serrer le bouchon du réservoir après le ravitaillement.

#### **REMARQUE**

- Utiliser uniquement de l'essence sans plomb (87 octane ou supérieur).
- Ne jamais utiliser d'essence périmée ou contaminée, ou un mélange d'huile et d'essence.
- Éviter de faire entrer de la saleté ou de l'eau dans le réservoir de carburant.
- Ne pas utiliser un mélange d'essence contenant du méthanol. Cela entraînera de graves dommages au moteur.
- L'utilisation d'une essence dont la teneur en éthanol est supérieure à 10 % peut endommager le moteur et le système d'alimentation en carburant et annule la garantie du fabricant.

### 4.3 VÉRIFICATION DE L'ALIMENTATION EN EAU

- Consulter les règlements locaux de votre entreprise municipale d'approvisionnement en eau pour vérifier si un dispositif de prévention du refoulement est nécessaire pour se raccorder à l'eau potable. Cela garantit qu'aucun retour de produits chimiques ne se produira dans l'alimentation en eau. Utiliser un filtre à eau pour éviter les dommages potentiels dus à la saleté dans l'alimentation en eau.
- Le tuyau d'arrosage doit avoir un diamètre d'au moins 1,9 cm (3/4 po).
- Le débit de l'alimentation en eau ne doit pas descendre en dessous de 8,0 GPM. Vous pouvez en vérifier en déterminant si votre tuyau d'arrosage peut remplir un seau de 5 gallons en 38 secondes ou moins.
- La température de l'eau ne doit pas dépasser 40°C/104 °F.
- Ne jamais utiliser la laveuse à pression pour aspirer de l'eau contaminée par des solvants, par exemple des diluants à peinture, de l'essence, de l'huile, etc.
- Toujours empêcher les débris d'être aspirés dans l'unité en utilisant une source d'eau propre et un filtre à eau supplémentaire.
- NE PAS faire fonctionner la laveuse à pression sans que l'alimentation en eau soit activée.

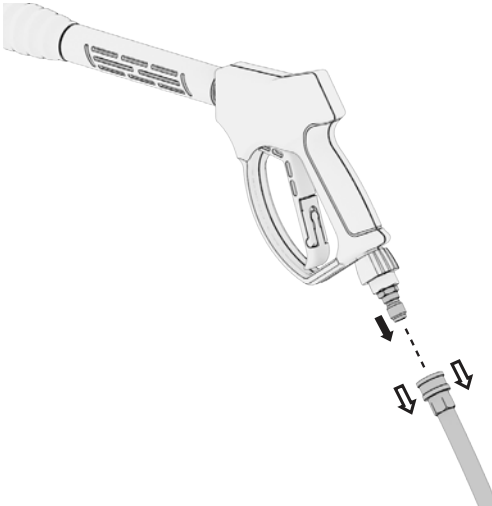
## 4.4 ASSEMBLER LE PISTOLET À PULVÉRISATION

**⚠ DANGER! ⚠**

**Risque d'injection de liquide et de lacération. NE PAS diriger le jet de décharge vers soi-même, des personnes, une peau non protégée, des yeux ou tout animal ou animal domestique. Cela pourrait entraîner de graves blessures. NE PAS traiter l'injection de liquide comme une simple coupure! Consulter un médecin immédiatement.**



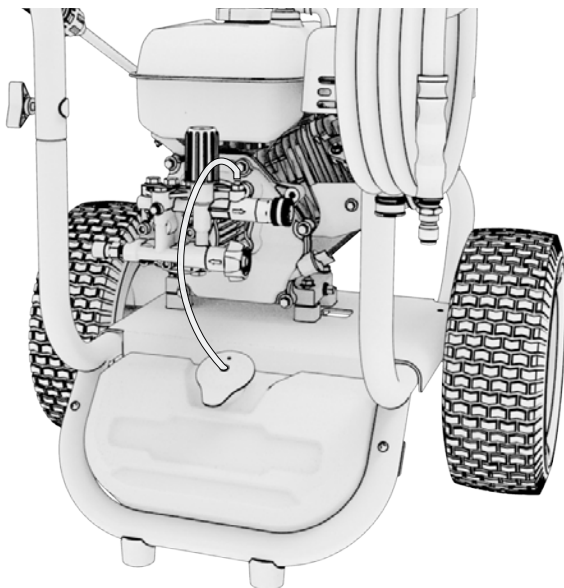
1. Faire tourner le coupleur de la poignée de la gâchette dans le sens horaire pour serrer la lance de pulvérisation. Ne pas trop serrer.



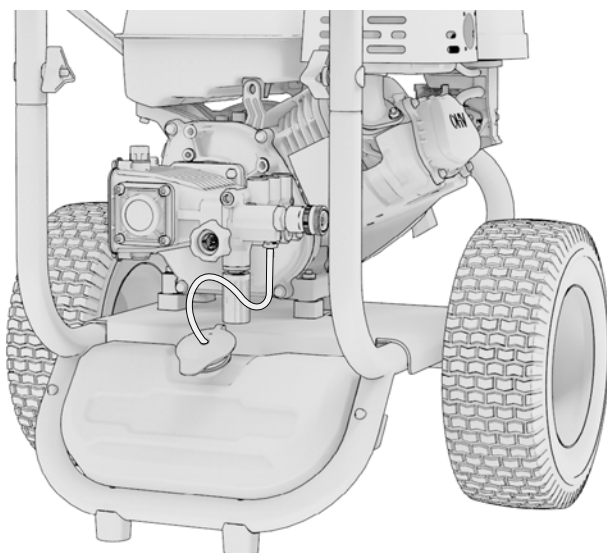
2. Fixez le pistolet au tuyau haute pression en tirant sur le collier du raccord femelle du tuyau et en y insérant l'extrémité mâle du pistolet. Tirez sur le raccord pour vous assurer qu'il est bien fixé.

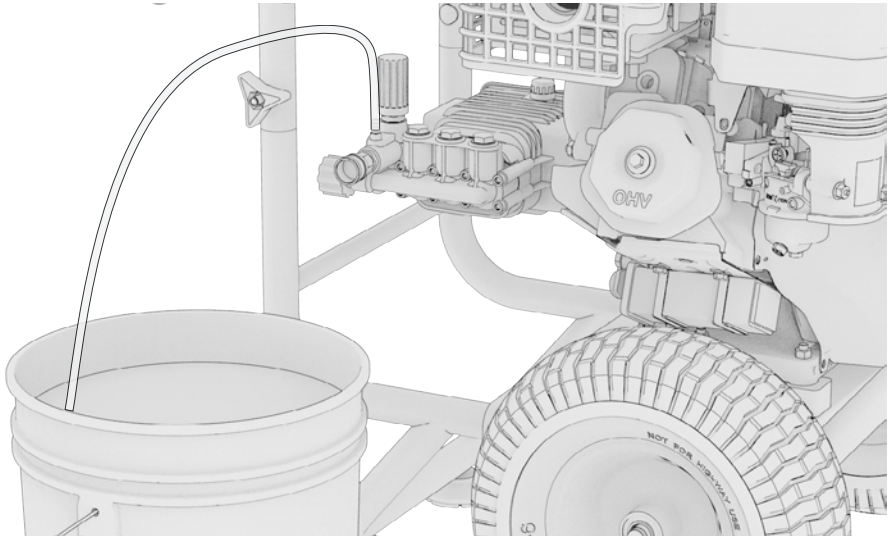
## Installer le tuyau de siphon de détergent

**BW3500**



**BW3800**





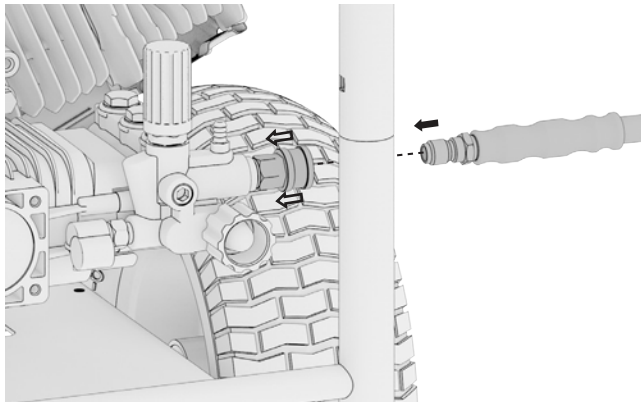
Fixer une extrémité du tuyau du siphon à détergent au raccord cannelé près du raccord du tuyau haute pression de la pompe.

3. Placer l'autre extrémité du tuyau de siphon avec filtre dans le réservoir à détergent intégré (BW3500 et BW3800) ou dans le récipient (BW4400) contenant la solution détergente.

**NOTE**

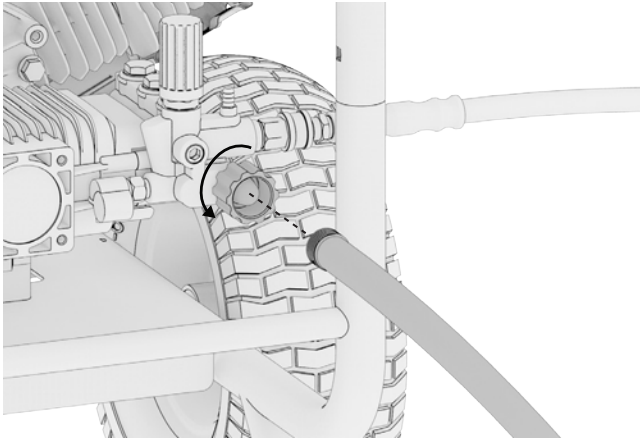
- La buse à savon puisera le détergent dans un rapport de 1:25.

**Raccorder le tuyau haute pression**



1. Fixer l'extrémité du tuyau haute pression à la sortie haute pression de la pompe en tirant sur le collier du raccord femelle de la pompe et en y insérant l'extrémité mâle du tuyau.
2. Fixer l'autre extrémité du tuyau haute pression à la lance de pulvérisation.

## Brancher le tuyau d'alimentation en eau



1. Raccorder le tuyau d'arrosage en l'enfilant sur la pompe.

### **REMARQUE**

- NE PAS faire fonctionner la laveuse à pression sans que l'alimentation en eau soit activée. Le débit de l'eau ne doit pas être inférieur à 8,0 gal/min. La température de l'eau ne doit pas dépasser 40 °C/104 °F.

## 5. UTILISATION DE VOTRE LAVEUSE À PRESSION

**⚠ DANGER! ⚠**

<b>⚠ DANGER</b>	
Utilise un moteur à l'intérieur <b>VOUS TUERA EN QUELQUES MINUTES</b> . L'échappement des moteurs contient du monoxyde de carbone. Un gaz toxique que vous ne pouvez ni voir ni sentir.	
<b>NE JAMAIS</b> utiliser à l'intérieur d'une maison ou d'un garage! <b>MÊME SI</b> les portes et fenêtres sont ouvertes.	Utiliser seulement à <b>L'EXTÉRIEUR</b> , et loin des fenêtres, des portes et des bouches d'air.
Éviter d'autres dangers associés aux moteurs. <b>LIRE LE MANUEL AVANT D'UTILISER L'APPAREIL.</b>	

**Une laveuse à pression utilisée à l'intérieur VOUS TUERA EN QUELQUES MINUTES.**

**Les gaz d'échappement des laveuses à pression contiennent des niveaux élevés de monoxyde de carbone (CO), un gaz toxique invisible et inodore. Si des odeurs des gaz d'échappement de la laveuse à pression se font sentir, il s'agit de CO. Même si vous ne pouvez pas sentir les gaz d'échappement, vous pourriez respirer du CO.**

**Ne JAMAIS utiliser une laveuse à pression dans une maison, un garage, un vide sanitaire ou tout autre endroit partiellement fermé, car des niveaux mortels de monoxyde de carbone peuvent s'y accumuler. L'utilisation d'un ventilateur ou l'ouverture des fenêtres et des portes n'apportera pas suffisamment d'air frais.**

**SEULEMENT utiliser la laveuse à pression à l'extérieur, loin des fenêtres, des portes et des bouches d'aération. Ces ouvertures peuvent aspirer les gaz d'échappement des laveuses à pression. Même lors d'une utilisation appropriée d'une laveuse à pression, le CO peut s'infiltrer dans la maison. TOUJOURS utiliser un détecteur de CO dans la maison.**

**En cas de symptômes de maladie, d'étourdissement ou de faiblesse après le fonctionnement de la laveuse à pression, sortir à l'air frais IMMÉDIATEMENT et consulter un professionnel de la santé. Il pourrait s'agir d'un empoisonnement au monoxyde de carbone. Ne jamais faire fonctionner la laveuse à pression.**

**⚠ DANGER! ⚠**

**Risque d'injection de liquide et de laceration. NE PAS diriger le jet de décharge vers soi-même, des personnes, une peau non protégée, des yeux ou tout animal ou animal domestique. Cela**

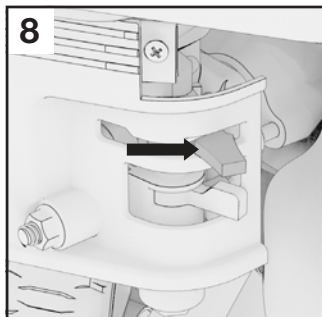
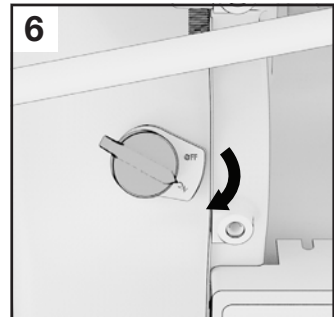
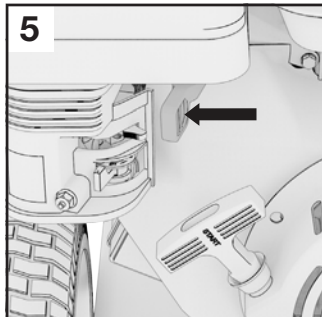
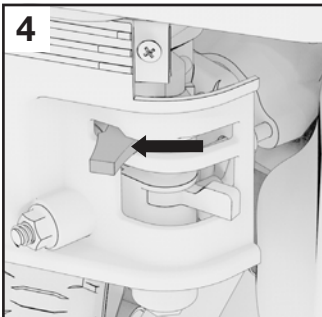
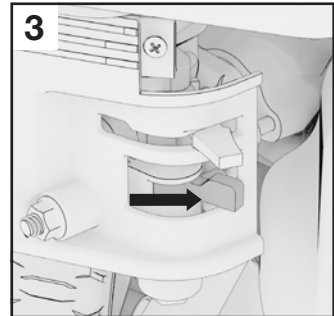
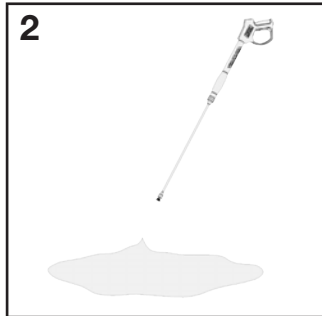
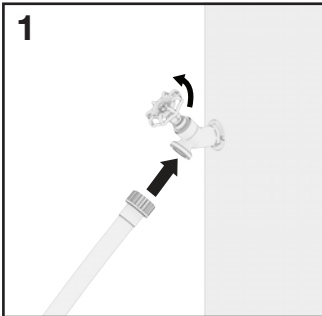
pourrait entraîner de graves blessures. **NE PAS** traiter l'injection de liquide comme une simple coupure! Consulter un médecin immédiatement.

**⚠ AVERTISSEMENT!**

Ne pas faire fonctionner la pompe sans la raccorder à l'approvisionnement en eau ni mettre l'eau en marche. Le non-respect de cette consigne pourrait endommager la laveuse à pression. Le non-respect de ces instructions annule la garantie du produit.

L'eau qui est produite par cette unité n'est pas potable.

### 5.1 DÉMARRAGE DE LA LAVEUSE À PRESSION



1. Ouvrir complètement l'alimentation en eau.
2. Purger l'air de la pompe en relâchant la sécurité et en pressant la gâchette du pistolet à pulvérisation.



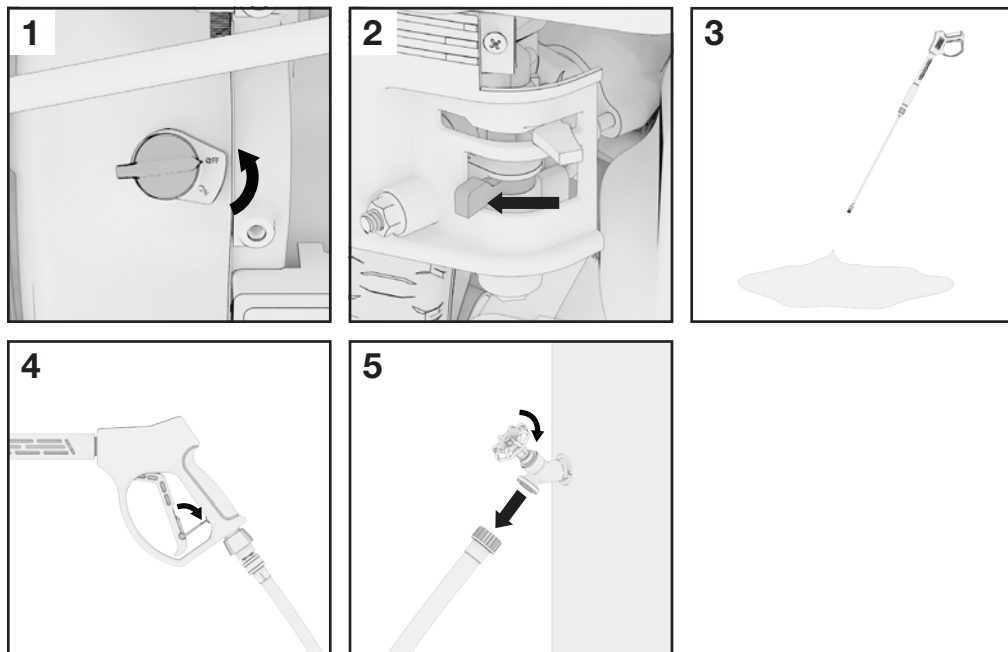
3. Placer la valve de carburant en position DEMARRER.
4. Placer le levier d'étranglement en position ÉTRANGLEMENT.
5. Placer l'accélérateur à plein régime (lapin).
6. Placer l'interrupteur du moteur en position MARCHÉ
7. Tirer lentement sur le démarreur à rappel jusqu'à sentir une résistance, puis tirer rapidement. Appuyer sur la gâchette du pistolet et relâcher la pression après chaque tentative ratée de mise en marche de la laveuse à pression.
8. Laisser le moteur tourner pendant plusieurs secondes, puis tourner lentement le levier d'étranglement en position MARCHÉ lorsque le moteur se réchauffe jusqu'à ce que le démarreur soit complètement en position ARRÊT.

#### **REMARQUE**

- Ne laissez pas l'appareil fonctionner pendant plus de deux minutes sans appuyer sur la gâchette pour relâcher la pression de l'eau. Cela pourrait provoquer une surchauffe et endommager la pompe. Lorsque la température à l'intérieur de la pompe devient trop élevée, la soupape de sécurité thermique s'ouvre temporairement et libère un jet d'eau de la pompe pour abaisser la température interne.

## 5.2 ARRÊT DU MOTEUR

### Fonctionnement normal



1. Placer l'interrupteur en position ARRÊT.
2. Placer la valve de carburant en position ARRÊT.
3. Couper l'alimentation en eau. Dépressuriser le système en appuyant sur la gâchette de la lance de pulvérisation jusqu'à ce que l'eau cesse de couler.
4. Armez le dispositif de sécurité sur la gâchette de la lance de pulvérisation.
5. Débrancher tous les tuyaux.

### Arrêt d'urgence

1. Pour arrêter le moteur en cas d'urgence, placer immédiatement l'interrupteur en position ARRÊT.

#### REMARQUE

- S'assurer que la valve de carburant et l'interrupteur du moteur sont en position ARRÊT lors de l'arrêt, du transport et du remisage de la laveuse à pression.

## 6. UTILISATION DE LA LAVEUSE À PRESSION

### **⚠ DANGER! ⚠**

Risque d'injection de liquide et de lacération. **NE PAS** diriger le jet de décharge vers soi-même, des personnes, une peau non protégée, des yeux ou tout animal ou animal domestique. Cela pourrait entraîner de graves blessures. **NE PAS** traiter l'injection de liquide comme une simple coupure! Consulter un médecin immédiatement.

### **⚠ AVERTISSEMENT!**

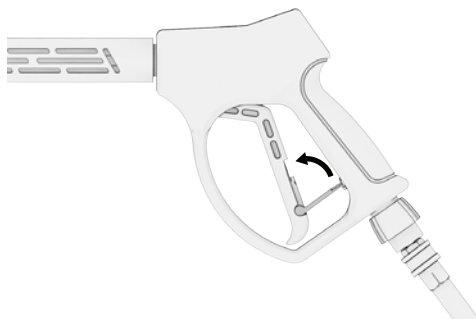
Ne pas faire fonctionner la pompe sans la raccorder à l'approvisionnement en eau ni mettre l'eau en marche. Le non-respect de cette consigne pourrait endommager la laveuse à pression. Le non-respect de ces instructions annule la garantie du produit.

Cet appareil n'est pas sûr en ce qui concerne l'eau potable.

### **REMARQUE**

- Ne laissez pas l'appareil fonctionner pendant plus de deux minutes sans appuyer sur la gâchette pour relâcher la pression de l'eau. Cela pourrait provoquer une surchauffe et endommager la pompe. Lorsque la température à l'intérieur de la pompe devient trop élevée, la soupape de sécurité thermique s'ouvre temporairement et libère un jet d'eau de la pompe pour abaisser la température interne.

### 6.1. UTILISATION DE LA LANCE DE PULVÉRISATION



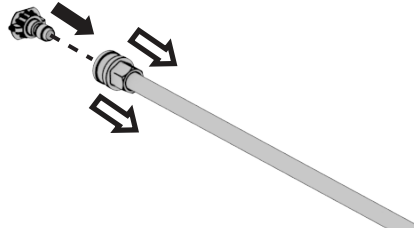
1. Rabattre la sécurité jusqu'à ce qu'elle s'enclenche.
2. Appuyer sur la gâchette pour commencer à émettre de l'eau.
3. Pour arrêter l'écoulement de l'eau, relâcher la gâchette.

## 6.2. UTILISATION DES BUSES À PULVÉRISATION

### ⚠ AVERTISSEMENT!






**Le verrouillage de sécurité de la gâchette DOIT être enclenché lors du remplacement des buses lorsque le moteur est en marche.**

**Haute pression dans la zone de la buse. Risque de blessure causé par une buse incorrectement verrouillée.**



Pour connecter ou déconnecter une buse à pulvérisation, tirer sur le collier de connexion rapide. Insérer ou retirer l'embout pulvérisateur, puis relâcher le collier. Tirer sur la buse de pulvérisation pour s'assurer qu'elle est bien fixée. Les buses sont codées par couleur et stockées sur le panneau.

## Guide de sélection des buses

	 0°	 15°	 25°	 40°	 65°
Décapage de peinture	✓	✓			
Béton	✓	✓	✓		
Revêtement			✓	✓	✓
Terrasse			✓	✓	✓
Gouttières			✓	✓	✓
Véhicules				✓	✓
Fenêtres				✓	✓
Meubles				✓	✓
Détergent					✓

### REMARQUE

- Buse ROUGE (0°) - pression maximale : produit un jet d'eau très concentré. Cette buse doit être utilisée pour éliminer les taches et les débris tenaces du béton et du métal. **CETTE BUSE ENDOMMAGERA LA PLUPART DES SURFACES. NE PAS utiliser sur le bois, les revêtements extérieurs, les terrasses, les surfaces bois, les fenêtres ou les véhicules.**
- Buse JAUNE (15°) : utilisée pour préparer les surfaces à peindre. Peut être utilisée pour la préparation des surfaces, par exemple pour enlever la saleté, la moisissure ou la peinture des surfaces dures. **NE PAS utiliser sur des surfaces peintes, des fenêtres ou des véhicules.**
- Buse VERTE (25°) : soulève et nettoie en douceur la plupart des surfaces. Cette buse peut être utilisée en toute sécurité sur la plupart des surfaces. Essayez de nettoyer avec cette buse avant d'utiliser les buses JAUNE ou ROUGE. **NE PAS utiliser sur les fenêtres ou les véhicules.**
- Buse BLANCHE (40°) : utilisable en toute sécurité sur toutes les surfaces, y compris les fenêtres, les stores et les véhicules. Cette

buse peut être utilisée pour le rinçage après l'utilisation de la buse de savonnage.

- Buse NOIRE de savonnage (65°) : buse à basse pression pour détergent. À utiliser lors de l'application de détergents pour vos projets de nettoyage. Les détergents ne seront tirés de la source de détergent que lorsque cette buse est utilisée.

### Rinçage avec la laveur à pression

1. D'abord tester une petite zone pour éviter d'endommager la surface.
2. Rincer de haut en bas en effectuant de longs mouvements qui se chevauchent.

## 6.3 NETTOYAGE AVEC DES DÉTERGENTS

### REMARQUE

- Les détergents ne seront pas puisés du réservoir de détergent lors de l'utilisation de la buse de savon noir à basse pression.
- Le détergent ne pourra pas être appliqué avec la buse à haute pression.
- Ne pas utiliser de javellisant.

### 6.3.1 DILUTION DU DÉTERGENT

#### REMARQUE

- Le rapport de dilution :
  - BW3500 : 1:25
  - BW3800 : 1:25
  - BW4400 : 1:25

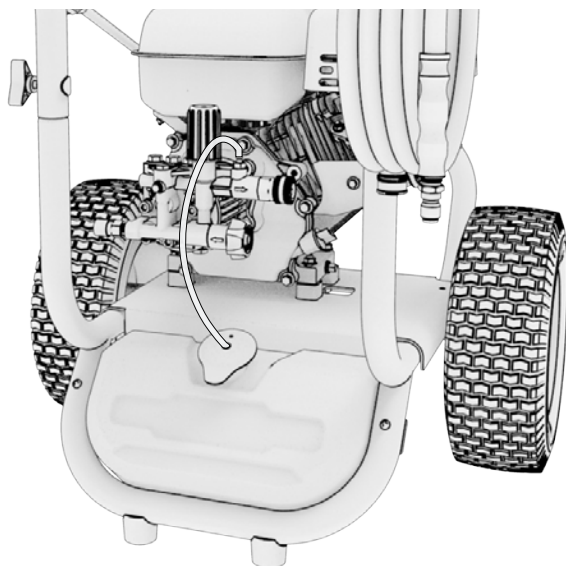
Cela signifie que le nettoyeur utilisera 1 partie de détergent pour 25 parties d'eau utilisée. Utilisez cette donnée pour calculer le taux de dilution approprié lorsque vous combinez votre détergent et l'eau dans votre récipient à détergent.

#### Comment calculer (EXEMPLE SEULEMENT) :

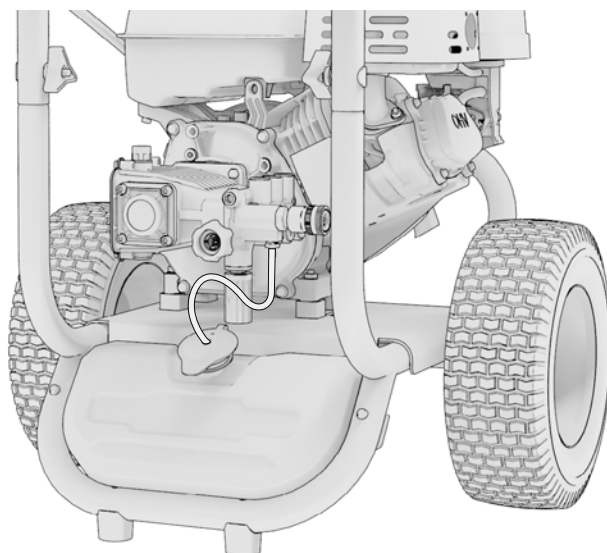
Si votre détergent nécessite une dilution de 1:100, vous ne devez le diluer qu'avec 4 parties d'eau pour 1 partie de détergent dans le réservoir à détergent, avant de laisser le nettoyeur à pression le diluer davantage à 1:100.

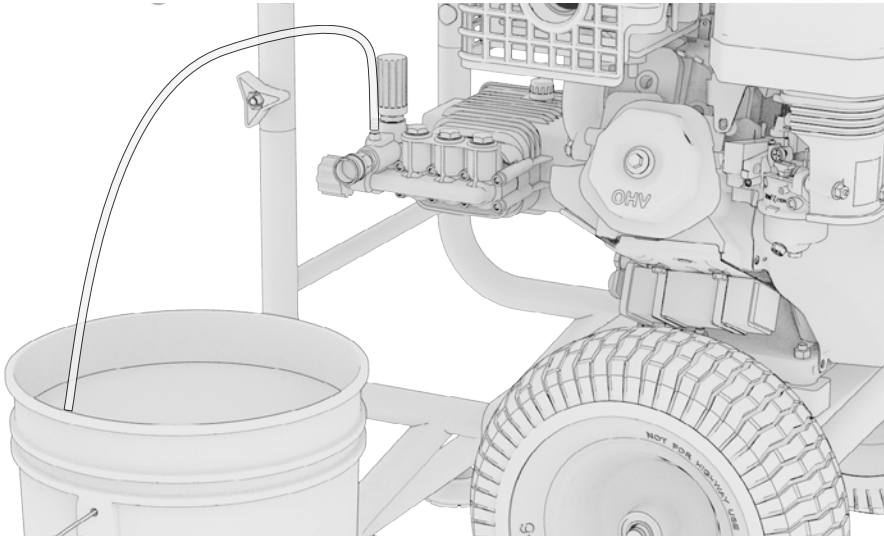
## Appliquer un détergent

### BW3500



### BW3800





1. Installer la buse de détergent noire à basse pression.
2. Assurez-vous que le tuyau du siphon de détergent est connecté de la source de détergent à l'entrée de détergent de la pompe à eau.
3. Préparer le détergent selon les besoins du travail et suivre les instructions fournies par le fabricant.
4. Placer l'extrémité du filtre dans le réservoir à détergent intégré (BW3500 et BW3800) ou dans le récipient contenant la solution détergente (BW4400).
5. Lorsque le moteur tourne, appuyer sur la gâchette pour actionner la lance de pulvérisation. Le détergent liquide est aspiré dans l'appareil et mélangé à l'eau. Appliquer du détergent sur la zone de travail. **NE PAS** laisser sécher le détergent sur une surface.
6. Après avoir utilisé des détergents, placer le tuyau de siphon de détergent dans un contenant d'eau propre et aspirer l'eau propre dans le système d'injection de détergent pour bien rincer. Les produits chimiques restants qui sèchent dans le système peuvent causer des dommages. Les dommages causés par les résidus chimiques ne seront pas couverts par la garantie.

#### **REMARQUE**

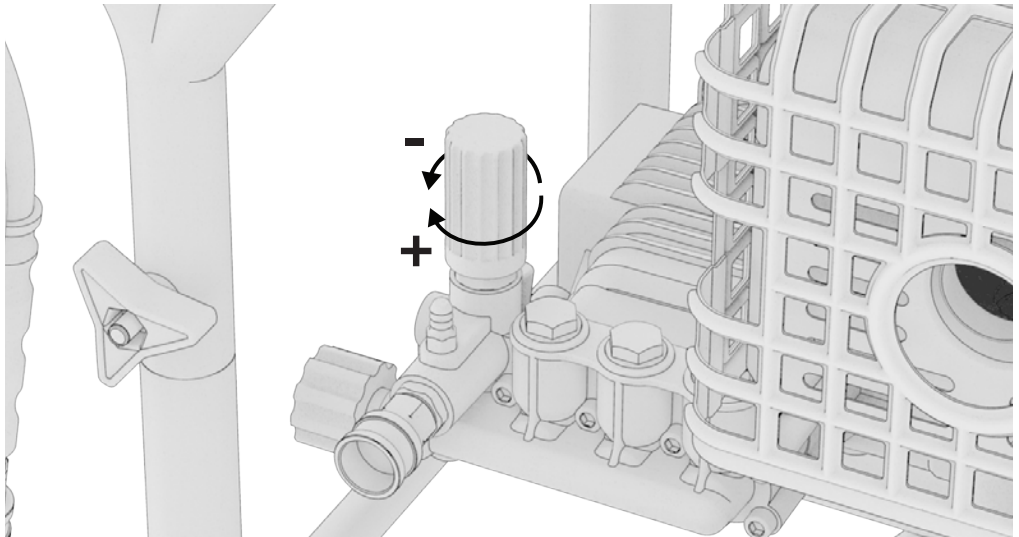
- N'utiliser que des détergents doux et écologiques destinés à être utilisés avec les laveuses à pression. Ne jamais utiliser de produits chimiques agressifs (comme l'eau de Javel), de détergents abrasifs ou autres pour éviter de nuire à votre santé, au produit et à l'environnement.
- Les produits chimiques restants qui sèchent dans le système peuvent causer des dommages. Les dommages causés par les résidus chimiques ne seront pas couverts par la garantie.



## 6.4 RÉGULATEUR DE PRESSION

La pression est pré-réglée en usine pour optimiser la puissance et l'efficacité du nettoyage. Si vous avez besoin d'une pression de sortie plus faible, vous pouvez:

- Vous tenir plus loin de la surface à nettoyer.
- Utiliser une buse de pulvérisation plus large.
- Utiliser le régulateur de pression pour diminuer davantage la pression (BW3500 et BW4400 seulement). Tourner le régulateur dans le sens antihoraire pour descendre à la pression souhaitée. Pour remonter la pression au réglage de fabricant, tourner le régulateur de pression dans le sens horaire jusqu'à ce qu'il s'arrête.



### REMARQUE

- NE PAS essayer de tourner le régulateur de pression au-delà de l'arrêt intégré, au risque d'endommager la pompe.
- NE PAS trop serrer le bouton du régulateur. Cela entraînera une perte de pression immédiate et des réparations coûteuses de l'appareil.
- NE PAS essayer d'augmenter la pression au-dessus du réglage de fabrication. Toute tentative en ce sens annulerait votre garantie et pourrait endommager la pompe.

## 6.5 MODIFICATION DU CARBURATEUR POUR UN FONCTIONNEMENT EN HAUTE ALTITUDE (AU-DESSUS DE 2.000 PIEDS)

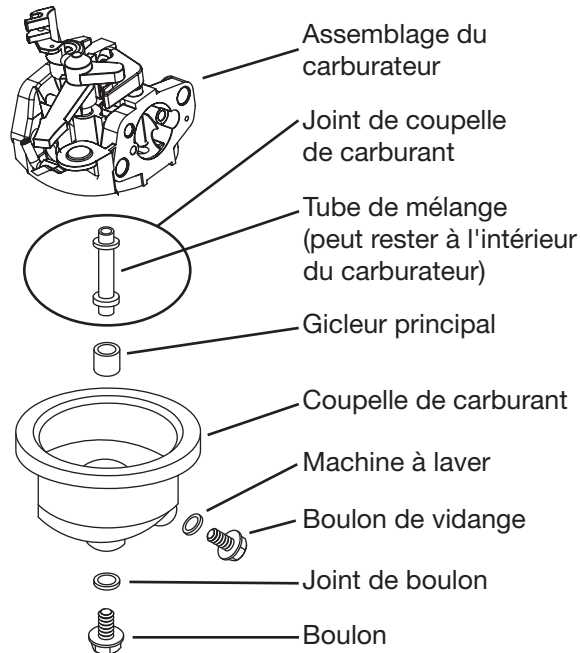
### REMARQUE

- Ce moteur est équipé pour fonctionner à des altitudes inférieures à 2.000 pieds.
- Un gicleur principal de haute altitude est recommandé lorsque utilisé entre 2.000 et 7.000 pieds au-dessus du niveau de la mer.
- À des altitudes supérieures à 7.000 pieds, le moteur pourrait subir une diminution de performance, même avec un gicleur principal de haute altitude.

Les hautes altitudes enrichissent le mélange air/carburant du carburateur, ce qui entraîne une consommation de carburant plus élevée, performances inférieures, et une accumulation de carbone sur la bougie d'allumage. D'autre part, si le carburateur a été modifié pour un fonctionnement à haute altitude, et il est utilisé en dessous de 2000 pieds, le mélange air/carburant sera alors trop pauvre pour une utilisation à basse altitude. Utilisez toujours le gicleur principal adapté à votre altitude.

Le carburateur du moteur, le régulateur (le cas échéant) et toutes les autres pièces qui contrôlent le rapport air/carburant devront être ajustés par un mécanicien qualifié pour permettre une utilisation efficace à haute altitude, et pour éviter d'endommager le moteur. Le système de carburant peut être influencé par un fonctionnement à des altitudes plus élevées.

- La cuve du carburateur peut contenir du gaz qui fuira lors du retrait du boulon.
- Le tube de mélange est maintenu en place par le gicleur principal et peut tomber lorsqu'il est retiré. S'il tombe, remplacez-le de la même manière avant de remplacer le gicleur principal.
- Le joint de coupelle de carburant et le joint de boulon peuvent être endommagés lors de leur démontage, et doivent être remplacés par des neufs.



1. Éteignez le moteur.
2. Fermez le robinet de carburant.
3. Placez un bol sous la coupelle de carburant pour récupérer tout carburant renversé.
4. Dévissez le boulon maintenant la coupelle de carburant.
5. Retirez le boulon, le joint de boulon, la coupelle de carburant, le joint de coupelle de carburant, et le gicleur principal du corps de l'ensemble carburateur. Un tournevis de carburateur (non inclus) est nécessaire pour retirer et installer le gicleur principal.
6. Remplacez le gicleur principal par le gicleur principal de remplacement nécessaire pour votre plage d'altitude.
7. Remplacez le joint de la coupelle de carburant, la coupelle de carburant, le joint de boulon et le boulon. Serrer en place. Ne croisez pas le filetage du boulon lors du serrage. Serrez d'abord à la main, puis utilisez une clé pour vous assurer que le boulon est correctement fileté.
8. Essayez tout carburant renversé et laissez l'excédent s'évaporer avant de démarrer le moteur. Pour éviter un INCENDIE, ne démarrez pas le moteur tant qu'une odeur de carburant flotte dans l'air.

## 7. ENTRETIEN

Un entretien approprié permet de maintenir la laveuse à pression dans les meilleures conditions de fonctionnement en assurant un fonctionnement sûr, économique et sans problème. N'utiliser que des pièces d'origine et des liquides recommandés pour remplacer les composants usés. Un mauvais entretien peut entraîner un dysfonctionnement de la laveuse à pression et peut causer des blessures graves. Contacter le service à la clientèle en cas de questions concernant l'entretien.

### Conseils pour l'inspection générale

- Chercher les fuites de carburant autour du réservoir, du tuyau de carburant et du robinet de carburant. Fermer le robinet de carburant et réparer les fuites immédiatement.
- Inspecter les fuites de gaz d'échappement, et y prêter l'oreille, lorsque le moteur est en marche. Faire réparer toutes les fuites avant de poursuivre l'utilisation.
- Vérifier la présence de saletés et de débris, et nettoyer si nécessaire.
- Vérifier le niveau d'huile à moteur et ajouter de l'huile si nécessaire.

## 7.1 CALENDRIER D'ENTRETIEN

Entretien de la laveuse à pression conformément au programme d'entretien de cette section.

### REMARQUE

- Entretien plus fréquemment lorsque l'appareil est utilisé dans des zones poussiéreuses.
- Ces articles doivent être entretenus par un centre de service autorisé, à moins de disposer d'outils appropriés et de posséder des compétences en mécanique. Consulter le guide des procédures de service.

<b>Journalière</b>
Inspection générale Inspecter le niveau d'huile de lubrifiant moteur Inspecter le niveau d'huile de la pompe Inspectez le filtre à air
<b>Premières 5 heures</b>
Remplacer l'huile de lubrification du moteur Remplacer l'huile de la pompe
<b>Chaque 50 heures</b>
Vérifiez et nettoyez le filtre à air <sup>1</sup> Vérifiez et nettoyez la tasse à sédiments
<b>Chaque 70 heures</b>
Remplacer l'huile de la pompe
<b>Chaque 100 heures ou 12 mois</b>
Remplacer l'huile de lubrification du moteur <sup>2</sup> Inspecter/nettoyer la bougie d'allumage Inspecter/nettoyer le conduit de carburant <sup>1</sup>
<b>Chaque 300 Heures</b>
Remplacer la bougie d'allumage Remplacer le filtre à air Nettoyer la chambre de combustion <sup>3</sup> Inspecter/ajustement du dégagement de la soupape <sup>3</sup>  Nettoyer le réservoir de carburant et crépine

<sup>1</sup> Remplacez s'il ne peut pas être nettoyé adéquatement.

<sup>2</sup> Changez l'huile après chaque 100 heures ou chaque année, selon la première de ses éventualités. Entretenez plus souvent si les charges sont lourdes, ou dans des températures élevées.

<sup>3</sup> Il est recommandé que l'entretien soit fait par un professionnel autorisé.

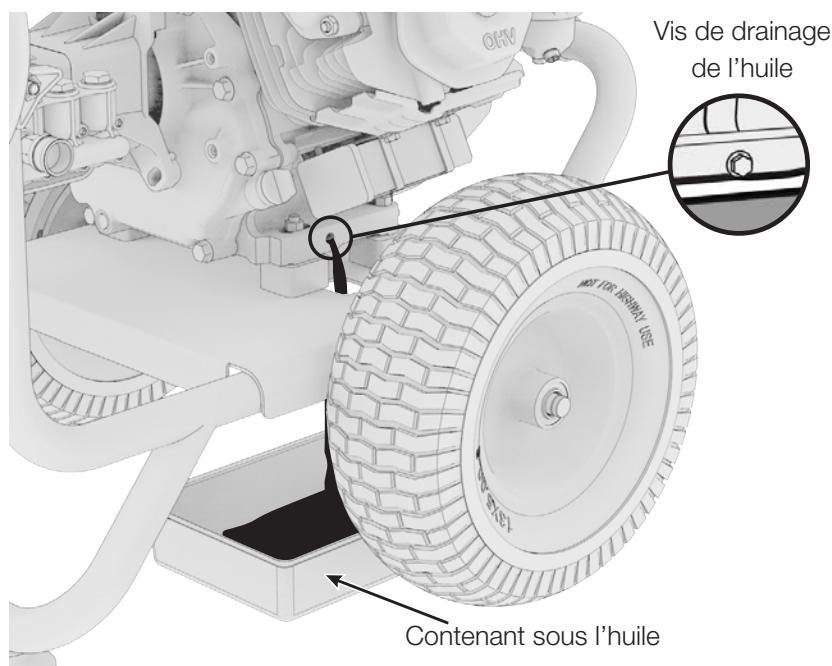
## 7.2 CHANGER L'HUILE À MOTEUR

### ⚠ AVERTISSEMENT!

**L'huile de moteur usagée peut provoquer des irritations cutanées si elle est en contact prolongé avec la peau. Laver soigneusement l'huile usagée le plus tôt possible à l'eau et au savon.**

**Ne pas jeter l'huile usagée dans les égouts ni sur le sol. Les magasins de services locaux proposent des méthodes d'élimination respectueuses de l'environnement.**

Vidanger l'huile rapidement et complètement sur une surface plane alors que le moteur est encore chaud.

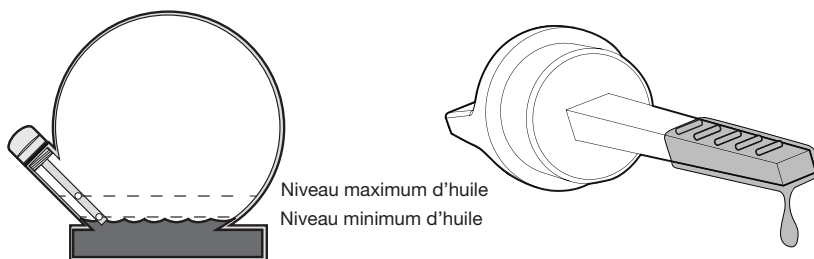
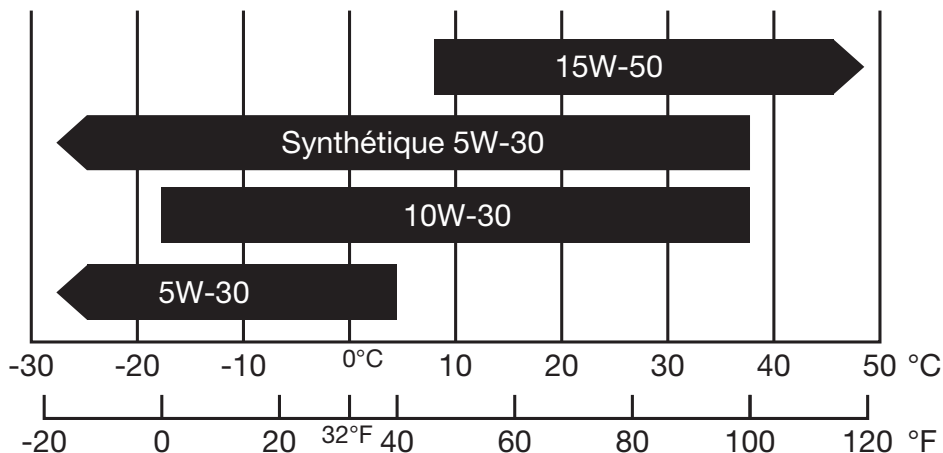


1. Arrêter le moteur et retirer la jauge de remplissage d'huile.
2. Placer une plaque sous le moteur pour récupérer l'huile.
3. Retirer le boulon de vidange d'huile et laisser l'huile s'écouler complètement dans la plaque en inclinant la laveuse à pression vers l'arrière et sur le côté pour vider l'huile du vilebrequin.
4. Remettre l'ensemble de laveuse à pression en position horizontale et réinstaller le boulon de vidange. Remplir le moteur avec de l'huile neuve (huile de moteur à 4 temps SAE 10W-30) jusqu'à la marque maximale de la jauge sans la remettre en place. Ne pas trop remplir le réservoir d'huile. Utiliser un entonnoir pour éviter les déversements.
5. Réinstaller la jauge de remplissage d'huile et la fixer solidement.

## REMARQUE

- Capacité d'huile maximale :
  - BW3500 : 600 mL
  - BW3800 : 700 mL
  - BW4400 : 1,1 L
- Huile SAE 10W-30 recommandée pour un usage général.
- NE PAS TROP REMPLIR.

Gamme de Viscosité Effectif des Huiles du Moteur



## REMARQUE

- Ne pas incliner la laveuse à pression lors de l'ajout d'huile à moteur. Cela pourrait entraîner un remplissage excessif et endommager le moteur.
- Utiliser une huile à moteur de haute qualité avec des détergents puissants. L'utilisation d'une huile non détergente ou d'une huile pour moteur à deux temps pourrait réduire la durée de vie du moteur.
- Manipuler et stocker l'huile à moteur avec précaution, et éviter d'y introduire des saletés ou de la poussière.

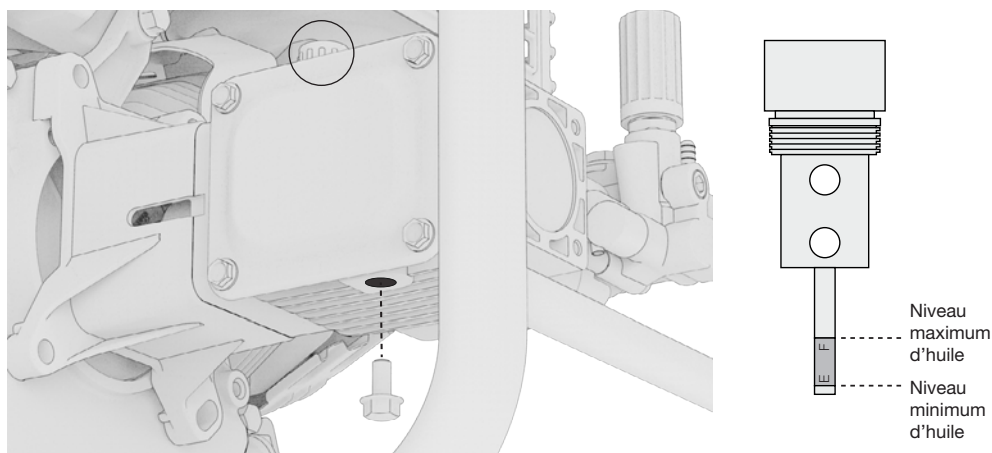
- Ne pas mélanger différentes huiles à moteur.
- Avant que l'huile du moteur descende en dessous du niveau de sécurité, le système d'alerte de bas niveau d'huile arrête automatiquement le moteur. Le voyant de bas niveau d'huile s'allumera.
- Pour éviter les désagréments d'un arrêt inattendu du moteur, vérifier le niveau d'huile à moteur aussi souvent que possible.
- Utiliser une huile pour moteur à quatre temps, certifiée conforme ou supérieure aux normes API SG, SF, SAE.

### 7.3 CHANGER L'HUILE DE LA POMPE

La pompe triplex est pré-remplie d'huile de pompe. Remplissez en utilisant une huile SAE 15W-40, ou si elle n'est pas facilement disponible, utilisez une huile de pompe spécifique pour nettoyeur à pression telle que Annovi AR64516.

#### REMARQUE

- Capacité d'huile de la pompe :
  - BW3500 : 90 mL
  - BW3800 : 300 mL
  - BW4400 : 350 mL



1. Desserrer la jauge d'huile de la pompe située sur le dessus de la pompe.
2. Placez un récipient sous le bouchon de vidange d'huile.
3. Retirez le bouchon de vidange d'huile.
4. Attendez que l'huile s'écoule, remettez le bouchon de vidange d'huile de la pompe et serrez.
5. Remplissez la pompe avec de l'huile jusqu'à la ligne maximum de la jauge; un entonnoir est recommandé. Pour lire avec précision le niveau d'huile, insérez la jauge dans le trou sans la visser.



6. Remplacez la jauge d'huile de la pompe et serrez.

## 7.4 NETTOYAGE DU FILTRE À AIR

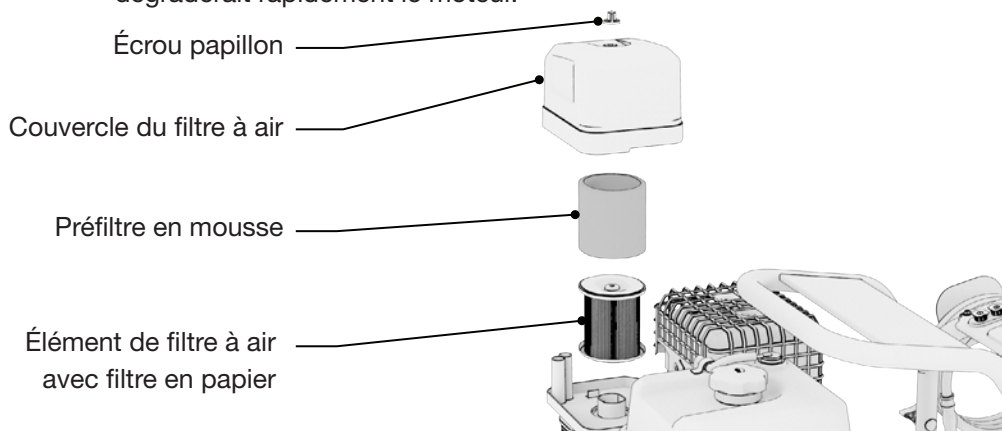
### ⚠ AVERTISSEMENT!

**L'utilisation d'essence ou d'autres solvants inflammables peut provoquer un incendie ou une explosion. Ne pas utiliser ce produit sans filtre à air.**

Un filtre à air sale limitera le flux d'air dans le carburateur. Nettoyer et entretenir régulièrement le filtre à air, en particulier dans les zones poussiéreuses.

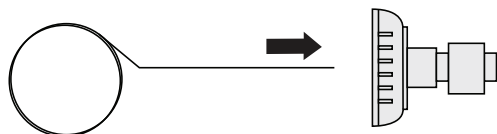
### REMARQUE

- Ne jamais faire fonctionner la laveuse à pression sans filtre à air, car cela dégraderait rapidement le moteur.



1. Desserrez l'écrou supérieur et retirez le couvercle du filtre à air. Retirez l'élément du filtre à air.
2. Séparez le préfiltre en *mousse* de l'élément du filtre à air.
3. Inspectez le filtre en *papier* à l'intérieur de l'élément du filtre à air, secouez le filtre ou soufflez avec de l'air pour éliminer la poussière et les débris. Remplacez l'un ou l'autre des filtres s'ils sont endommagés.
4. Nettoyez le préfiltre en *mousse* avec de l'eau et du savon ou un solvant, et laissez sécher complètement.
5. En portant des gants, ajoutez de l'huile moteur neuve au préfiltre en *mousse*. Appliquez l'huile dans le filtre en *mousse* jusqu'à ce qu'elle soit saturée.
6. Essorez et utilisez à plusieurs reprises une serviette pour éliminer l'excès d'huile. Le résultat devrait être un préfiltre très légèrement huilé. Si un excès d'huile reste dans le filtre en *mousse*, il peut s'infiltrer dans le filtre en *papier* et l'endommager.
7. Ajoutez le préfiltre en *mousse* à l'élément du filtre à air et réinstallez-le sur le moteur.

## 7.5 NETTOYAGE DE LA BUSE



Détacher la buse à raccord rapide de la lance. Utiliser un petit fil de fer, comme un trombone, pour détacher délicatement les particules collées dans la buse. Rincer à l'eau.

## 7.6 NETTOYAGE DU FILTRE D'ENTRÉE D'EAU

Vérifier périodiquement le filtre de la crépine et le nettoyer si nécessaire.

## 7.7 SERVICE DE BOUGIE D'ALLUMAGE

### REMARQUE

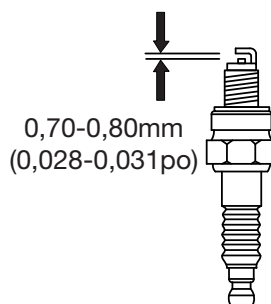
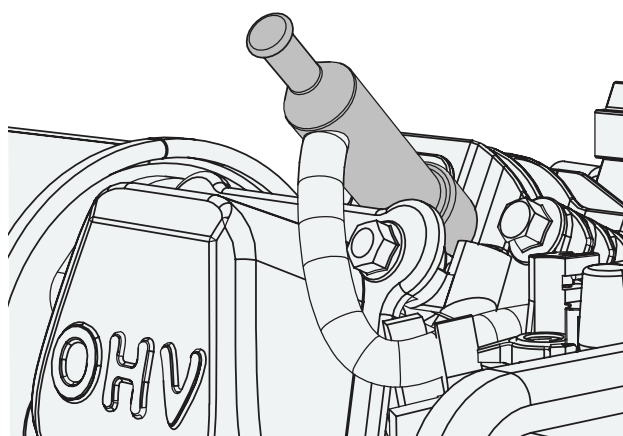
- Ne pas rincer la bougie d'allumage à l'eau. Suivre les instructions et veiller à ne pas trop serrer la bougie d'allumage.

Bougie d'allumage recommandée: **F7TC**

Vérifier l'écartement de la bougie et nettoyer les dépôts de carbone au fond de la bougie d'allumage.

**Serrer d'un demi-tour une nouvelle bougie d'allumage lors de son installation.**

**Serrer d'un huitième ou d'un quart de tour lors de la réinstallation d'une vieille bougie d'allumage.**



1. Retirer le capuchon de bougie.
2. Retirer la bougie d'allumage à l'aide de la clé à bougie.

3. Inspecter visuellement la bougie d'allumage. Remplacer par un nouveau bouchon si l'isolation est fissurée ou écaillée. Nettoyer à l'aide d'une brosse métallique si la bougie d'allumage est réutilisée.
4. Mesurer l'écart des bougies d'allumage avec une jauge d'épaisseur. La valeur normale est :
5. 0,7-0,8 mm (0,028-0,031 po). Ajuster l'écartement en pliant soigneusement l'électrode.
6. Réinstaller soigneusement la bougie à la main, pour éviter le croisement des fils. Une nouvelle bougie d'allumage doit être serrée d'un demi-tour avec une clé. Une bougie d'allumage usagée doit être serrée d'un huitième ou d'un quart de tour avec une clé.
7. Replacer le capuchon de bougie d'allumage.

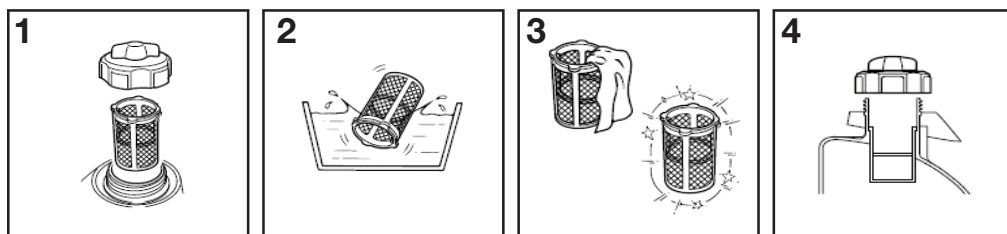
### REMARQUE

- La bougie d'allumage doit être bien serrée, sinon elle risque de chauffer suffisamment pour endommager le moteur.
- Ne jamais utiliser une bougie d'allumage selon une plage de température inappropriée.

## 7.8 ENTRETIEN DU PARE-ÉTINCELLES

1. Après le refroidissement du moteur, retirer les boulons fixant le couvercle du silencieux.
2. Utilisez une brosse pour enlever les dépôts de carbone. Si le pare-étincelles est abîmé, remplacez-le.

## 7.9 ENTRETIEN DES FILTRES À CARBURANT



1. Retirer le bouchon du réservoir de carburant et le filtre.
2. Nettoyer le filtre avec du solvant.
3. Essuyer le filtre.
4. Remettre le filtre en place.

## 7.10 SYSTÈME DE CONTRÔLE DES ÉMISSIONS

### Source d'émission

Les gaz d'échappement contiennent du monoxyde de carbone, des oxydes d'azote (NOx) et des hydrocarbures. Il est très important de contrôler les émissions de NOx et d'hydrocarbures, car ils contribuent largement à la pollution de l'air. Le monoxyde de carbone est un gaz toxique. L'émission de vapeurs de carburant est également une source de pollution. Le moteur de la laveuse à pression utilise un rapport air-carburant précis et un système de contrôle des émissions pour réduire les émissions de monoxyde de carbone, de NOx, d'hydrocarbures et les émissions de carburant par évaporation.

### Régulation

Votre moteur a été conçu pour répondre aux normes actuelles de l'Environmental Protection Agency (EPA) en matière de pureté de l'air. La réglementation impose au fabricant de fournir des normes de fonctionnement et d'entretien concernant les systèmes de contrôle des émissions. Les spécifications de mise au point sont fournies dans la section Spécifications, et une description du système de contrôle des émissions peut être trouvée dans l'annexe de ce guide. Le respect de l'instruction suivante vous permettra de vous assurer que votre moteur répond aux normes de contrôle des émissions.

### Modification

La modification du système de contrôle des émissions peut entraîner une augmentation des émissions. La modification est définie comme suit :

- Démontage ou modification de la fonction ou de parties du système d'admission, de carburant ou d'échappement.
- Modifier ou détruire la fonction de régulation de la vitesse de la laveuse à pression.

### Défauts du moteur pouvant affecter les émissions

Chacun des défauts suivants doit être réparé immédiatement. Consulter votre centre de service autorisé pour le diagnostic et la réparation:

- Démarrage difficile ou arrêt après le démarrage.
- Vitesse instable au ralenti.
- Extinction ou retour de flamme après avoir appliqué une charge électrique.
- Retour de flamme ou auto-allumage
- Fumée noire ou consommation excessive de carburant.

## **Pièces de rechange et accessoires**

Les pièces qui composent le système de contrôle des émissions du moteur de votre produit ont été spécifiquement approuvées et certifiées par les organismes de réglementation. Vous pouvez être assuré que les pièces de rechange fournies par le service client ont été fabriquées selon les mêmes normes de production que les pièces d'origine. L'utilisation de pièces de rechange ou d'accessoires qui ne sont pas conçus pour votre moteur peut avoir un effet négatif sur les performances du moteur en matière d'émissions. Par conséquent, n'utiliser que des pièces de rechange et des accessoires provenant d'un centre de service qualifié afin de garantir que les produits de remplacement n'affecteront pas les performances en matière d'émissions.

Les pièces de rechange autres que celles provenant d'un centre de service autorisé annuleront la garantie.

## 8. TRANSPORT ET REMISAGE

### 8.1 TRANSPORT DE LA LAVEUSE À PRESSION

Durée d'entreposage	Préparation Requis
Moins que 1 ans	<ul style="list-style-type: none"><li>■ Aucune préparation de stockage requise, simplement stocker tel quel.</li></ul>
1 mois à 1 ans	<ul style="list-style-type: none"><li>■ Égoutter le vieux gaz et rempli complètement le réservoir avec du gaz frais avant de l'entreposer. Ajouter un stabilisateur de carburant selon les instructions du fabricant. L'ajout d'un stabilisateur de carburant de qualité peut maintenir le gaz frais jusqu'à un an.</li></ul>
1 ans ou plus	<ul style="list-style-type: none"><li>■ Vider l'essence du réservoir de carburant et l'entreposer dans un récipient approprié. Ceci aidera à prévenir la formation de dépôts dans le système d'alimentation en carburant.</li><li>■ Mettre le commutateur de carburant en position MARCHE et desserrer le boulon de vidange du carburateur. Retirer le bouchon de la bougie et faire tourner le moteur trois ou quatre fois, en tirant sur la poignée de rappel, pour décharger complètement l'essence des conduites de carburant.</li><li>■ Mettre le commutateur de carburant en position ARRÊT et serrer le boulon de vidange du carburateur.</li><li>■ Change l'huile lorsque le moteur est encore chaud.</li><li>■ Retirez la bougie et versez une cuillère à soupe d'huile moteur propre (10 ~ 20ml) dans le cylindre. Tourne le moteur plusieurs fois en tirant sur le début de recul pour distribuer l'huile. Réinstallez la bougie. Tirez lentement sur la poignée du démarreur jusqu'à ce que vous sentiez une résistance. À ce stade, le piston monte sur sa course de compression et les deux soupapes d'admission et d'échappement sont fermées. Cette position aide à protéger le moteur de la corrosion interne.</li></ul>

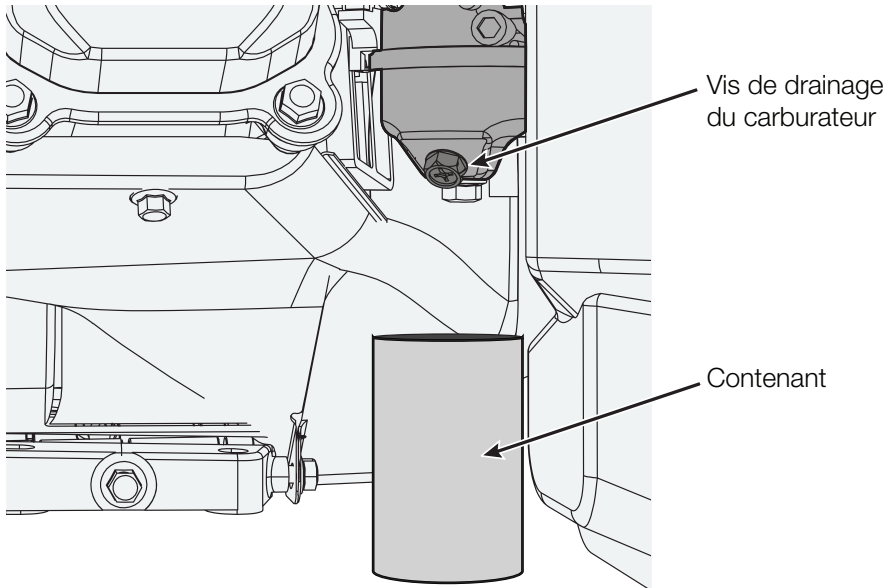
- Ne pas trop remplir le réservoir de carburant (pas de carburant résiduel sur le goulot du réservoir).

- Éviter d'exposer la laveuse à pression à la lumière directe du soleil de façon prolongée lorsqu'elle se trouve dans un véhicule fermé. La température élevée à l'intérieur du véhicule pourrait provoquer la vaporisation du carburant, ce qui pourrait entraîner une explosion.
- Vidanger le carburant et l'huile de la laveuse à pression avant son transport sur des routes accidentées.

## 8.2 VIDER LE RÉSERVOIR DE CARBURANT

1. Éteindre le moteur. Enlever le bouchon du réservoir et l'écran de protection contre les débris sous le bouchon du réservoir.
2. Vider le réservoir de carburant à l'aide d'un siphon et d'un récipient à essence homologué.

## 8.3 VIDANGE DU CARBURATEUR



1. Éteindre le moteur et le laisser refroidir. Placer la valve de carburant à la position MARCHE.
2. Placer un récipient sous la vis de vidange du carburateur. Desserrer la vis de vidange.
3. Laisser le carburant se vider complètement et resserrer la vis de vidange.
4. Placer la valve de carburant en position ARRÊT.

## 8.4 REMISAGE À LONG TERME - MOTEUR

Avant de remiser l'ensemble de la laveuse à pression pendant une période prolongée:

- S'assurer que la zone de remisage est exempte d'humidité et de poussière excessives.
- Drainer le réservoir de carburant et le carburateur.

## 8.5 REMISAGE À LONG TERME - POMPE

Lors du remisage d'un appareil pendant plus de 30 jours, il est recommandé d'utiliser une protection pour la pompe de la laveuse à pression (protecteur de pompe) afin de garder les joints lubrifiés, de les protéger contre la rouille et d'éviter que la pompe ne soit endommagée par le gel.

### REMARQUE

- NE LAISSEZ pas l'eau geler à l'intérieur de la pompe ou des tuyaux. Les composants peuvent être endommagés de façon permanente.
  - Cette opération pourrait devoir être exécutée par deux personnes.
1. Arrêter la laveuse à pression et débrancher tous les tuyaux.
  2. Connecter l'économiseur de la pompe à l'entrée de l'alimentation en eau.
  3. Appuyer sur le bouton situé sur le dessus du récipient du protecteur de la pompe.
  4. Une fois le contact coupé, tirer sur la corde du démarreur et presser la bouteille. Répéter l'opération jusqu'à ce que le liquide de protection de la pompe sorte par la sortie du tuyau haute pression. Cette opération pourrait devoir être exécutée par deux personnes.
  5. Retirer le tuyau de l'arrivée d'eau.

## 8.6 REMISAGE À LONG TERME - TUYAUX

1. Vidanger toute l'eau du tuyau à haute pression et enrouler celui-ci sur le support.
2. Vidanger toute l'eau du pistolet à pulvérisation en le tenant verticalement avec la buse vers le bas et en appuyant sur la gâchette jusqu'à ce que l'eau cesse de couler.
3. S'assurer que le tuyau du siphon à détergent est bien drainé et bien l'enrouler.



## 9. DÉPANNAGE

Problème	Cause possible	Solution
Le moteur ne démarre pas.	<ul style="list-style-type: none"> <li>■ Pas d'essence</li> <li>■ Faible niveau d'huile du moteur</li> <li>■ Étranglement à la mauvaise position</li> <li>■ Pression de l'eau accrue après deux tirages de rappel</li> <li>■ Capuchon de la bougie d'allumage déconnecté</li> <li>■ Bougie d'allumage défectueuse</li> </ul>	<ul style="list-style-type: none"> <li>■ Ajouter du carburant</li> <li>■ Ajouter de l'huile à moteur</li> <li>■ Déplacer l'étranglement à la position Marche</li> <li>■ Appuyer sur la gâchette après chaque échec de rappel pour commencer à relâcher la pression</li> <li>■ Connexion du bouchon de la bougie d'allumage</li> <li>■ Remplacer de la bougie d'allumage</li> </ul>
Un moteur est difficile à démarrer.	<ul style="list-style-type: none"> <li>■ Carburant périmé ou eau dans le carburant</li> </ul>	<ul style="list-style-type: none"> <li>■ Vidange de carburant et ravitaillement d'essence fraîche</li> </ul>
Le moteur manque de puissance et vibre excessivement.	<ul style="list-style-type: none"> <li>■ Étrangleur en position Marche</li> <li>■ Filtre à air sale</li> </ul>	<ul style="list-style-type: none"> <li>■ Déplacer de l'étranglement à la position Marche</li> <li>■ Nettoyage du filtre à air</li> </ul>
Le moteur perd de la puissance lorsque la charge est ajoutée.	<ul style="list-style-type: none"> <li>■ Vitesse du moteur trop faible</li> </ul>	<ul style="list-style-type: none"> <li>■ Mettre l'accélérateur à pleine puissance (icône de lapin)</li> </ul>

<p><b>Ne pas atteindre la haute pression</b></p>	<ul style="list-style-type: none"> <li>■ La buse noire de détergent à basse pression est utilisée.</li> <li>■ Faible alimentation en eau</li> <li>■ Alimentation en eau limitée</li> <li>■ Filtre d'entrée d'eau bouché</li> <li>■ Buse obstruée</li> <li>■ Tuyau à haute pression trop long</li> </ul>	<ul style="list-style-type: none"> <li>■ Retirer et raccorder une buse à haute pression.</li> <li>■ L'alimentation en eau doit être d'au moins 8,5 gal/min à 20 lb/ po<sup>2</sup> à partir d'un tuyau de 1,9 cm (3/4 po) de diamètre minimum</li> <li>■ Vérifier les fuites, les coudes ou les blocages des tuyaux. S'assurer que le robinet est bien ouvert.</li> <li>■ Enlever le filtre et le rincer à l'eau chaude. Réinstaller.</li> <li>■ Voir les instructions de nettoyage des buses.</li> <li>■ Tuyau haute pression de 30 m (100 pieds)</li> </ul>
<p><b>Le détergent ne se mélange pas avec l'eau.</b></p>	<ul style="list-style-type: none"> <li>■ Lance de pulvérisation pas en basse pression</li> <li>■ Crépi chimique non présent dans la solution de nettoyage</li> <li>■ Produits chimiques trop épais</li> </ul>	<ul style="list-style-type: none"> <li>■ Retirer et raccorder la buse noire à basse pression Les détergents ne seront aspirés qu'à basse pression.</li> <li>■ S'assurer que l'extrémité du tuyau du siphon à détergent est entièrement immergée dans la solution de nettoyage.</li> <li>■ Diluer les produits chimiques. Ils doivent avoir la même consistance que l'eau</li> </ul>

<p><b>Pression incohérente ou faible pendant l'utilisation</b></p>	<ul style="list-style-type: none"> <li>■ L'alimentation en eau est limitée.</li> <li>■ L'alimentation en eau n'est pas à pleine puissance.</li> <li>■ Buse bouchée</li> <li>■ Fuite des pistolets à pulvérisation</li> <li>■ Air dans les conduites</li> <li>■ Crépine du tuyau d'entrée bouchée</li> <li>■ Température de l'eau supérieure à 100 °F</li> <li>■ Pompe défectueuse</li> </ul>	<ul style="list-style-type: none"> <li>■ Inspection des tuyaux d'arrosage pour détecter les coudes, les fuites ou les obstructions Utiliser un tuyau d'arrosage d'au moins 1,9 cm (3/4 po)</li> <li>■ Ouvrir complètement le robinet de l'alimentation en eau.</li> <li>■ Nettoyer la buse.</li> <li>■ Vérifier toutes les connexions. Utiliser du ruban adhésif si nécessaire.</li> <li>■ Appuyer sur la poignée de la gâchette pour évacuer l'air dans la conduite</li> <li>■ Nettoyer le filtre d'entrée dans l'eau chaude.</li> <li>■ Utiliser l'alimentation en eau froide.</li> <li>■ Communiquer avec le soutien technique.</li> </ul>
<p><b>Fuite d'eau au niveau du raccord de la lance de pulvérisation ou de la pompe</b></p>	<ul style="list-style-type: none"> <li>■ Connexions lâches</li> <li>■ Joint torique de lance de pulvérisation usée</li> <li>■ Emballages de piston usés</li> <li>■ Joint torique de pompe usée</li> <li>■ Tête de pompe ou tubes endommagés par le gel</li> </ul>	<ul style="list-style-type: none"> <li>■ Serrer.</li> <li>■ Remplacer.</li> <li>■ Communiquer avec le soutien technique.</li> </ul>

## 10. SPÉCIFICATIONS TECHNIQUES

		<b>BW3500</b>	<b>BW3800</b>	<b>BW4400</b>
<b>Laveuses à pression</b>	lb/po2 Max.	3500 lb/po2	3800 lb/po2	4400 lb/po2
	Gal/min Max.	2,8 gpm	3,5 gpm	4,0 gpm
	Tuyau haute pression	9,1 m (30 pi)	15,2 m (50 pi)	15,2 m (50 pi)
	Pression de l'entrée d'eau	30-100 lb/po2	30-100 lb/po2	30-100 lb/po2
	Température de l'entrée d'eau	Robinet d'eau froide (38 °C/100 °F max.)	Robinet d'eau froide (38 °C/100 °F max.)	Robinet d'eau froide (38 °C/100 °F max.)
	Taux de consommation de savon	1:25	1:25	1:25
<b>Moteur</b>	Type	7,0 HP, monocylindre, refroidissement à air forcé, 4 temps, OHV	8,5 HP, monocylindre, refroidissement à air forcé, 4 temps, OHV	15,0 HP, monocylindre, refroidissement à air forcé, 4 temps, OHV
	Cylindrée (cm3)	224cc	274cc	420cc
	tr/min	3400-3600	3400-3600	3400-3600
	Capacité du réservoir de carburant	3,6 L / 1 Gal	5 L / 1,3 Gal	6,5 L / 1,7 Gal
	Capacité d'huile	600 mL / 20 oz. (10W30)	700 mL / 24 oz. (10W30)	1,1 L / 37 oz. (10W30)
	Type de carburant	Essence sans plomb 87 octanes	Essence sans plomb 87 octanes	Essence sans plomb 87 octanes
<b>Appareil</b>	(L x l x H)	34 x 24 x 28 in	34 x 24 x 28 in	21,5 x 21,5 x 39 in
	Poids brut	37 kg (81,4 lb)	46 kg (101,4 lb)	66 kg (146 lb)

# 11. TOUT SUR LA GARANTIE

Ce produit est distribué par :

Midland Power Inc.

376 Magnetic Drive, Toronto, ON M3J 2C4, Canada

## Garantie

À compter du moment de l'achat et pour la durée de la période de garantie, Midland Power Inc. (Midland) garantit que l'équipement qu'elle fabrique sera exempt de défauts de matériaux et de fabrication. Midland remplacera ou réparera, à sa seule discrétion, toute pièce qui, après évaluation et test par Midland ou un centre de service agréé, présente un défaut de fabrication ou de matériel. Une preuve d'achat valide doit être soumise en ligne pour l'enregistrement auprès de Midland, ou présentée à Midland au moment de la réclamation, pour que la garantie soit valide. Cette garantie n'est pas transférable du propriétaire original.

### Période de garantie limitée :

Usage non-commercial:

- Année 1, 2 et 3 - Pièces et travail
- Année 4 et 5 - Pièces

Usage commercial:

- 6 premiers mois - Pièces et travail

Les pièces de rechange vendues à un consommateur ou installées par un centre de service autorisé sont garanties pendant une période de 90 jours à compter de la date d'achat. La main-d'œuvre doit être effectuée par un centre de service autorisé à moins d'avoir obtenu l'approbation écrite préalable de Midland. Midland ne prendra en charge aucun frais de transport ou d'expédition vers ou depuis un centre de service autorisé. Les appels de service, les frais de déplacement, les heures supplémentaires ou les tarifs de fin de semaine ne sont pas couverts.

Cette garantie ne couvre PAS :

- a. Toute réparation requise suite à l'installation de toute pièce non fournie par Midland, où cette pièce est responsable de la panne ou du dysfonctionnement ;
- b. Tout Équipement modifié, altéré, démonté ou remodelé ;
- c. Toute réparation requise à la suite d'un défaut d'installation, d'entretien, de stockage, de transport ou d'exploitation de l'équipement conformément aux pratiques standard énoncées dans le guide de l'utilisateur ;
- d. Dommages survenus après la réception de l'équipement, non causés par des défauts de fabrication ou de matériel ;

- e. Les services d'entretien normaux, tels que décrits dans le guide de l'utilisateur et destinés à être exécutés par un consommateur ;
- f. Remplacement des pièces effectuées dans le cadre des services d'entretien normaux, y compris les huiles, adhésifs, additifs, carburant, filtres, brosses, courroies, lubrifiants, bougies d'allumage, joints, joints, attaches, fils, tubes, tuyaux, raccords, roues, batteries, et autres consommables sensibles à l'usure naturelle ;
- g. Tout accessoire ou pièce jointe.

Toute batterie fournie avec cet équipement est considérée comme un article consommable et est exclue de cette garantie. Les batteries peuvent être endommagées par les chocs, les courts-circuits, la chaleur, les déversements d'acide, la négligence et d'autres facteurs. Il est la responsabilité du client de faire très attention lors de la manipulation d'une batterie afin qu'aucun déversement d'acide ne se produise, ce qui pourrait provoquer de la corrosion.

Midland décline toute responsabilité pour la perte de temps ou d'utilisation du produit, les frais de transport ou de remorquage, ou tout autre dommage indirect ou consécutif, inconvenient, ou perte commerciale.

Cette garantie est la seule et entière garantie donnée par Midland pour les produits ou équipements Midland. Aucun agent ou employé n'est autorisé à étendre ou à élargir cette garantie au nom de Midland par une déclaration ou une publicité écrite ou verbale.

## **Californie**

Le California Air Resources Board et Midland Power Inc. sont heureux de vous expliquer la garantie du système antipollution de votre moteur de Midland Power Inc. En Californie, les nouveaux à allumage par étincelle petits moteurs à l'équipement hors route doivent être conçus, construits et équipés conformément aux strictes de l'Etat normes anti-smog.

## **D'autres États, territoires américains et Canada**

Dans d'autres régions des États-Unis et au Canada, votre moteur doit être conçu, construit et équipé pour répondre à l'US EPA et Environnement Canada des normes d'émissions pour les moteurs à allumage par étincelle égale ou inférieure à 19 kW.

## **Tous les Etats-Unis et au Canada**

Midland Power Inc doit garantir le système antipollution de votre moteur pour produit mécanique pour la période indiquée ci-dessous, pourvu qu'il n'y ait pas d'abus, de négligence ou un mauvais entretien de votre moteur pour produit mécanique. Si une telle condition existe, Midland Power Inc. réparera votre moteur pour produit mécanique, sans frais pour vous, y compris le diagnostic, les pièces et

main-d'oeuvre.

Votre système antipollution peut inclure des pièces telles que le carburateur ou système d'injection de carburant, le système d'allumage et le convertisseur catalytique. Il peut également inclure tuyaux, raccords et autres émissions liées ensemble.

### **Système de Contrôle des Émissions Pièces de Garantie:**

Cette liste s'applique aux pièces fournies par Midland Power Inc. et ne couvre pas les pièces fournies par le fabricant de l'équipement. S'il vous plaît voir la garantie des émissions de l'équipement d'origine pour non-Midland Inc. pièces électriques.

Consommables sont couverts jusqu'à un maximum de 30 jours. Voir le Calendrier d'entretien dans le manuel du propriétaire.

<b>Systèmes Couverts par la Garantie</b>	<b>Description des Pièces</b>
Dosage du Carburant	Ensemble carburateur (inclut le démarrage du système d'enrichissement), le capteur de température du moteur, le module de commande du moteur, le régulateur de carburant, collecteur d'admission
Évaporation	Réservoir de carburant, bouchon de réservoir, des durites, tuyaux de vapeur, réservoir à charbon actif, supports de montage traîneaux, filtre à essence, robinet d'essence, Pompe à essence, Joint Tuyau de carburant, tuyau de purge Canister commun
Exhaust	Catalyseur, Collecteur d'échappement
Admission d'air	Cas du filtre à air, élément du filtre à air
Allumage	Volant magnétique, allumage du générateur d'impulsions, capteur de position du vilebrequin, bobine électrique, bobine d'allumage, le module de commande d'allumage, capuchon de bougie, bougie
Contrôle des émissions du carter	Crankcase breather tube, Oil filler cap
Pièces diverses	Tubes, raccords, joints, joints et colliers de serrage associés aux systèmes indiqués

## **Profitez-en!**

Veillez vérifier chaque mois sur [www.benchmark.midlandpowerinc.com](http://www.benchmark.midlandpowerinc.com)  
les mises à jour concernant votre produit.







### **Service à la clientèle**

En Ligne : [www.benchmark.midlandpowerinc.com](http://www.benchmark.midlandpowerinc.com)

Courriel : [support@midlandpowerinc.com](mailto:support@midlandpowerinc.com)

Numéro gratuit : 1-877-528-3772



**BENCHMARK**<sup>TM</sup><sub>MC</sub>  
**SÉRIE BW**