

# BENCHMARK<sup>TM</sup> MC

## ENROULEUR DE TUYAU D'ARROSAGE À REMBOBINAGE AUTOMATIQUE

Article n° 5038-086



GARANTIE  
**2** ANS\*  
LIMITÉE

Garantie limitée de 2 ans

**LISEZ TOUTES LES INSTRUCTIONS AVANT LA PREMIÈRE  
UTILISATION.  
CONSERVEZ CE MANUEL POUR RÉFÉRENCE ULTÉRIEURE.  
TENIR HORS DE PORTÉE DES ENFANTS.**



**PORTER UNE  
PROTECTION OCULAIRE  
HOMOLOGUÉE CSA**



**PORTER UNE  
PROTECTION  
AUDITIVE**



**PORTER UN  
MASQUE  
FACIAL**

## CARACTÉRISTIQUES DU PRODUIT

ENROULEUR DE TUYAU D'ARROSAGE À ENROULEMENT AUTOMATIQUE	
Longueur du tuyau	Environ 40 m (130 pieds)
Diamètre du tuyau	1/2 po
Pression nominale	116 lb/po <sup>2</sup> (8 bar) en service / 348 lb/po <sup>2</sup> (24 bar) à la rupture
Plage de température de fonctionnement	-5 °C à 45 °C
Longueur du tuyau d'entrée	2 m
Poids	14,5 kg/31,9 lb

## INFORMATIONS IMPORTANTES

- Lisez toutes les instructions avant l'assemblage.
- Avant l'assemblage, disposez toutes les pièces sur une surface plane et non abrasive et vérifiez qu'il ne manque aucune pièce.

## BESOIN D'AIDE?

- Questions techniques
- Pièces de rechange
- Pièces manquantes dans l'emballage

**Balisez ici pour obtenir de l'aide**



Envoyez-nous un courriel à :  
customerservice@powertoolsplus.ca

Appelez notre service clientèle au numéro sans frais:  
1 866 349-8665 (de 9 h à 17 h, du lundi au vendredi, heure de l'Est)

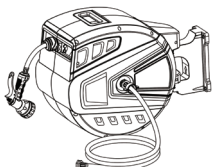




## AVERTISSEMENT!

- Il est dangereux de boire l'eau provenant de ce tuyau.
- Ne pompez pas de liquides et/ou de solutions chimiques tels que de l'eau salée, qui pourraient causer de la corrosion.
- Connectez seulement à une source d'eau dont la pression est inférieure ou égale à 116 lb/po<sup>2</sup> (8 bars).
- Relâchez la pression d'eau lorsque vous ne l'utilisez pas.
- Le produit contient un ressort chargé. Ne démontez pas le boîtier.

## LISTE DES PIÈCES

**⚠ AVERTISSEMENT :** lors de l'entretien, utilisez uniquement des pièces de rechange d'origine. L'utilisation d'autres pièces peut créer un risque pour la sécurité ou endommager l'enrouleur de jardin.

Pour plus d'informations, appelez la ligne d'assistance gratuite au 1 866 349-8665, du lundi au vendredi de 9 h à 17 h, heure normale de l'Est, ou envoyez-nous un courriel à l'adresse [customerservice@powertoolsplus.ca](mailto:customerservice@powertoolsplus.ca).

Clé	Pièce	Description	Quantité
A		<b>ENROULEUR &amp; TUYAU D'ALIMENTATION PRÉ-INSTALLÉ &amp; TUYAU DE JARDIN</b>	<b>1</b>
B		<b>Vis M8*60 mm</b>	<b>4</b>
C		<b>Ancrage</b>	<b>4</b>
D		<b>Clé hexagonale</b>	<b>1</b>
E		<b>Buse de jardin</b>	<b>1</b>

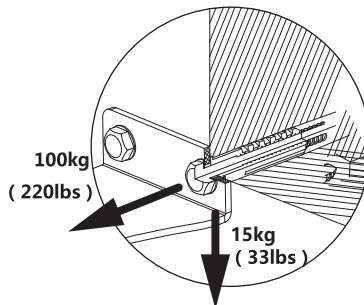
## INSTRUCTIONS D'INSTALLATION

### EMPLACEMENT DE MONTAGE

Lorsque vous choisissez l'emplacement de montage de votre enrouleur de tuyau rétractable, tenez compte des éléments suivants :

1. Proximité du jardin : assurez-vous que l'enrouleur est placé à proximité de votre jardin et que le tuyau, lorsqu'il est entièrement déroulé, peut atteindre toutes les zones de la cour. L'enrouleur comprend un tuyau de sortie (tuyau d'arrosage) de 40 m (130 pi).
2. Proximité d'une source d'eau : assurez-vous que l'enrouleur est placé de manière à ce que le tuyau principal (2 m ou environ 6,5 pieds) puisse être facilement raccordé à la source d'eau sans tension ni plieurs.
3. Éviter la lumière directe du soleil : ne placez pas le dérouleur en plein soleil afin de protéger le tuyau et le dérouleur des dommages causés par les UV.
4. Fixation sécurisée : le support de fixation doit être installé sur une surface verticale solide, telle que du béton, de la brique ou un poteau en bois, suffisamment résistante pour supporter le poids de l'enrouleur de tuyau lorsqu'il est rempli d'eau, comme indiqué dans les spécifications des vis ci-dessous. Une fixation sur un mur moins solide peut entraîner une rupture sous charge.
5. Hauteur du tuyau : déterminez la hauteur la plus confortable pour accéder au tuyau, d'autant plus qu'il sera probablement utilisé fréquemment. Essayez de le monter à une hauteur qui permette de l'atteindre et de l'utiliser facilement.
6. Assurez-vous que l'emplacement choisi permet à l'enrouleur de pivoter à 180° sans tirer sur le tuyau principal.

VIS M8\*60 mm



**⚠ AVERTISSEMENT : si l'installation n'est pas effectuée correctement, l'enrouleur risque de tomber. Assurez-vous que votre installation peut supporter les charges indiquées ci-dessus.**

**⚠ ATTENTION : lorsque vous utilisez des outils électriques tels qu'une perceuse électrique, veuillez porter des lunettes de protection.**

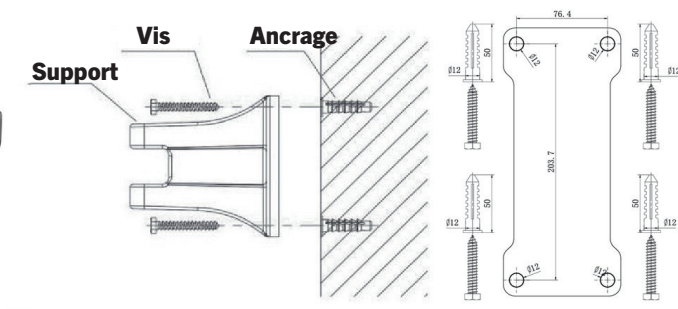
**⚠ AVERTISSEMENT : assurez-vous qu'il n'y a pas de câbles électriques sous tension ou de tuyauterie dans le mur à l'endroit où vous percez.**

## **MONTAGE SUR MUR CREUX ET MUR DE MAÇONNERIE**

1. Utilisez le tournevis fourni, retirez la vis située au bas du support de montage « pivotant », puis tirez sur le support vers le bas pour le retirer de l'enrouleur (Fig. 1).
2. Fixez le gabarit de perçage au mur à une hauteur pratique, en vous assurant qu'il est bien à niveau et correctement aligné.
3. Utilisez un niveau (NON INCLUS) pour vérifier que les centres des trous du gabarit sont alignés verticalement (à l'aplomb).
3. Percez quatre trous aux emplacements marqués à l'aide d'un foret à maçonnerie et d'un marteau perforateur (NON INCLUS) si vous percez dans un mur en maçonnerie (Fig. 2).
4. Enfoncez les chevilles en plastique fournies dans les trous à l'aide d'un marteau ou d'un maillet (NON INCLUS) jusqu'à ce qu'elles affleurent la surface du mur.
5. Fixez le support de montage au mur à l'aide des quatre vis. Assurez-vous que les vis sont bien enfoncées dans les chevilles en plastique.
6. Accrochez l'enrouleur de tuyau au mur en insérant le tube de fixation dans le support de fixation. Réinsérez la vis dans la partie inférieure du support de fixation et serrez-la à l'aide du tournevis fourni.
7. Raccordez le tuyau d'arrivée d'eau à votre source d'eau.



**FIG. 1**



**FIG. 2**

## INSTRUCTIONS D'UTILISATION

**⚠ AVERTISSEMENT :** avant toute utilisation, lisez attentivement l'intégralité de ce manuel, sinon vous risquez de vous blesser ou d'endommager l'équipement.

**⚠ AVERTISSEMENT :** tenez toujours fermement le tuyau jusqu'à ce qu'il soit complètement enroulé dans l'enrouleur. **NE RELÂCHEZ PAS** le tuyau pour le laisser s'enrouler tout seul.

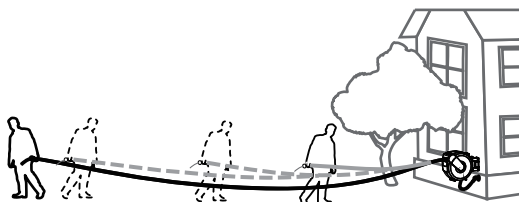
**⚠ AVERTISSEMENT :** le ruban jaune marque la fin de la longueur du tuyau.

**⚠ AVERTISSEMENT :** relâchez toute pression d'eau dans le tuyau après utilisation.

- Ouvrez l'arrivée d'eau.
- Tirez le tuyau jusqu'à la longueur souhaitée — il se verrouille automatiquement (Fig. 3).
- Pour le rétracter, tirez-le rapidement et ramenez-le vers l'enrouleur.

**REMARQUE :** tirer le tuyau de plus de 10 cm peut le verrouiller à nouveau.

- Tenez toujours le tuyau pendant qu'il se rétracte afin d'éviter toute blessure ou tout dommage.
- Si le tuyau est emmêlé, tirez-le pour le dégager, puis rembobinez-le lentement dans l'enrouleur. Veillez à ce que le tuyau reste propre et non emmêlé.



**FIG. 3**

### RÉGLAGE DE LA BILLE D'ARRÊT

La bille d'arrêt contrôle la distance à laquelle le tuyau peut se rétracter dans l'enrouleur, en gardant une partie de celui-ci toujours accessible.

1. Tirez le tuyau jusqu'à la longueur souhaitée. L'enrouleur se verrouillera et ne se rétractera pas automatiquement.
2. Desserrez les vis situées de chaque côté de la bille d'arrêt (à l'aide du tournevis fourni) juste assez pour la faire glisser le long du tuyau, puis positionnez-la à l'endroit souhaité pour que le tuyau cesse de se rétracter.
3. Serrez les vis situées de chaque côté de la bille d'arrêt.

**⚠ ATTENTION :** assurez-vous toujours que l'enrouleur de tuyau est verrouillé avant de retirer la bille d'arrêt, et assurez-vous que la bille d'arrêt est bien fixée avant de déverrouiller l'enrouleur.

## **ENTRETIEN ET ENTREPOSAGE**

Bien que votre produit ait été fabriqué avec des matériaux de haute qualité, il peut se détériorer avec le temps. Inspectez régulièrement le tuyau et le boîtier. Si vous constatez des fissures ou des cloques, cessez de l'utiliser.

**⚠ AVERTISSEMENT :** le produit contient un ressort chargé. Ne démontez pas le boîtier.

1. Nettoyage – Essuyez l'enrouleur et le tuyau ; rincez la saleté avant de le rétracter.
2. Vérifiez l'étanchéité – Inspectez les raccords ; remplacez les rondelles usées.
3. Lubrifiez – Utilisez un vaporisateur de silicone sur les pièces mobiles chaque saison.
4. Rétractez lentement – Guidez le tuyau vers l'intérieur ; évitez les plis/torsions.
5. Préparation pour l'hiver – Vidangez l'eau du tuyau en le déroulant à sa longueur maximale et en laissant l'eau restante s'écouler. Enroulez complètement le tuyau sur son enrouleur. Débranchez le tuyau d'alimentation de la source d'eau et rangez-le à une température supérieure à 0 °C (32 °F).
6. Serrez – Vérifiez les vis de fixation murales, serrez-les si nécessaire et remplacez-les si elles sont corrodées.
7. Évitez les produits chimiques – Ne faites pas passer de produits chimiques corrosifs ou agressifs dans le tuyau ; rincez immédiatement en cas d'exposition.

## **GARANTIE**

### **GARANTIE DE BENCHMARK POUR L'ENROULEUR DE TUYAU D'ARROSAGE À ENROULEMENT AUTOMATIQUE**

Si cet outil Benchmark tombe en panne en raison d'un défaut de matériau ou de fabrication dans les deux ans suivant la date d'achat, retournez-le dans n'importe quel magasin Home Hardware avec la facture d'achat originale pour l'échanger. Cette garantie ne couvre pas les pièces consommables, notamment les lames, les brosses, les courroies et les ampoules.

Cette garantie couvre uniquement les défauts de matériaux ou de fabrication. Elle ne couvre pas l'usure normale, les défaillances dues à une utilisation abusive ou incorrecte, ni les défauts causés par une manipulation négligente ou accidentelle. Si ce produit Benchmark est utilisé à des fins commerciales ou de location, cette garantie ne s'applique pas.

# ENROULEUR DE TUYAU D'ARROSAGE À REMBOBINAGE AUTOMATIQUE



**BENCHMARK**<sup>TM</sup><sub>MC</sub>

**BENCHMARK TOOLS CANADA**  
ST. JACOBS, ONTARIO N0B 2N0  
© 2025 Home Hardware Stores Limited  
CUSTOMER SERVICE/TECH SUPPORT  
1-866-349-8665

**5038-086**

Fabriqué en Chine

GARANTIE  
**(2 ANS\*)**  
LIMITÉE

\* Ce produit Benchmark<sup>MC</sup> est couvert par une garantie limitée de deux (2) ans contre les défauts de fabrication et de matériaux.

**LISEZ TOUTES LES INSTRUCTIONS AVANT LA PREMIÈRE UTILISATION.  
CONSERVEZ CE MANUEL POUR RÉFÉRENCE ULTÉRIEURE.  
TENIR HORS DE PORTÉE DES ENFANTS.**



**PORTER UNE  
PROTECTION OCULAIRE  
HOMOLOGUÉE CSA**



**PORTER UNE  
PROTECTION  
AUDITIVE**



**PORTER UN  
MASQUE  
FACIAL**