

# BENCHMARK<sup>TM</sup><sub>MC</sub>

## ENROULEUR DE TUYAU DE JARDINAGE AUTOMATIQUE MURAL AVEC TUYAU HYBRIDE

Article n° 5038-085



GARANTIE  
**2** ANS\*  
LIMITÉE

Garantie limitée de 2 ans

**LISEZ TOUTES LES INSTRUCTIONS AVANT LA PREMIÈRE  
UTILISATION.  
CONSERVEZ CE MANUEL POUR RÉFÉRENCE ULTÉRIEURE.  
TENEZ-LE HORS DE PORTÉE DES ENFANTS.**



**PORTER UNE  
PROTECTION OCULAIRE  
HOMOLOGUÉE CSA**



**PORTER UNE  
PROTECTION  
AUDITIVE**



**PORTER UN  
MASQUE  
FACIAL**

## CARACTÉRISTIQUES DU PRODUIT

<b>ENROULEUR DE TUYAU DE JARDINAGE AUTOMATIQUE MURAL AVEC TUYAU HYBRIDE</b>	
Longueur du tuyau	25,9 m (85 pi)
Diamètre du tuyau	11,5 mm (1/2 po)
Pression nominale	116 lb/po <sup>2</sup> (8 bar) en service / 435 lb/po <sup>2</sup> (30 bar) à la rupture
Plage de température de fonctionnement	-5 °C à 45 °C
Longueur du tuyau d'entrée	2 m (environ 6,6 pieds)
Poids	8 kg/17,6 lb

## INFORMATIONS IMPORTANTES

- Lisez toutes les instructions avant l'assemblage.
- Avant l'assemblage, disposez toutes les pièces sur une surface plane et non abrasive et vérifiez qu'il ne manque aucune pièce.

## BESOIN D'AIDE?

- Questions techniques
- Pièces de rechange
- Pièces manquantes dans l'emballage

**Balayez ici pour obtenir de l'aide**



Envoyez-nous un courriel à :

[customerservice@powertoolsplus.ca](mailto:customerservice@powertoolsplus.ca)

Appelez notre service clientèle au numéro sans frais :

1 866 349-8665 (de 9 h à 17 h, du lundi au vendredi, heure de l'Est)

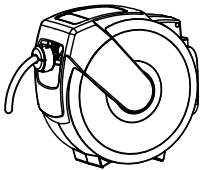





## **AVERTISSEMENT!**

- Il est dangereux de boire l'eau provenant de ce tuyau.
- Ne pompez pas de liquides ou de solutions chimiques tels que de l'eau salée, qui pourraient causer de la corrosion.
- Connectez seulement à une source d'eau dont la pression est inférieure ou égale à 116 lb/po<sup>2</sup> (8 bars).
- Relâchez la pression d'eau lorsque vous ne l'utilisez pas.
- Le produit contient un ressort chargé. Ne démontez pas le boîtier.

## LISTE DES PIÈCES

**⚠ AVERTISSEMENT :** lors de l'entretien, utilisez uniquement des pièces de rechange d'origine. L'utilisation d'autres pièces peut créer un risque pour la sécurité ou endommager l'enrouleur de jardin.

Pour plus d'informations, appelez la ligne d'assistance gratuite au 1 866 349-8665, du lundi au vendredi de 9 h à 17 h, heure normale de l'Est, ou envoyez-nous un courriel à l'adresse [customerservice@powertoolsplus.ca](mailto:customerservice@powertoolsplus.ca).

Clé	Pièce	Description	Quantité
A		<b>ENROULEUR &amp; TUYAU D'ALIMENTATION PRÉ-INSTALLÉ &amp; TUYAU DE JARDIN</b>	<b>1</b>
B		<b>SUPPORT DE FIXATION</b>	<b>1</b>
C		<b>BUSE DE JARDIN</b>	<b>1</b>
D		<b>VIS STJ 6,3 X 60 mm</b>	<b>4</b>
E		<b>ANCRAGE</b>	<b>4</b>
F		<b>RONDELLE</b>	<b>4</b>

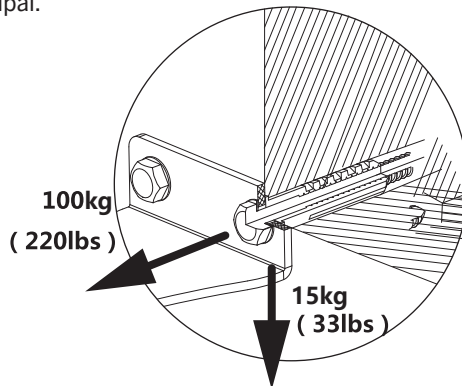
## INSTRUCTIONS D'INSTALLATION

### EMPLACEMENT DE MONTAGE

Lorsque vous choisissez l'emplacement de montage de votre enrouleur de tuyau rétractable, tenez compte des éléments suivants :

1. Proximité du jardin : assurez-vous que l'enrouleur est placé à proximité de votre jardin et que le tuyau, lorsqu'il est entièrement déroulé, peut atteindre toutes les zones de la cour. L'enrouleur comprend un tuyau de sortie (tuyau d'arrosage) de 25,9 m (85 pieds).
2. Proximité de l'alimentation en eau : assurez-vous que l'enrouleur est placé de manière à ce que le tuyau d'alimentation (2 m ou environ 2 mètres) peut être facilement raccordé à la source d'eau sans tension ni pliures.
3. Éviter la lumière directe du soleil : ne placez pas le dérouleur en plein soleil afin de protéger le tuyau et le dérouleur des dommages causés par les UV.
4. Fixation sécurisée : le support de fixation doit être installé sur une surface verticale solide, telle que du béton, de la brique ou un poteau en bois, suffisamment résistante pour supporter le poids de l'enrouleur de tuyau lorsqu'il est rempli d'eau, comme indiqué dans les spécifications des vis ci-dessous. Une fixation sur un mur moins solide peut entraîner une rupture sous charge.
5. Hauteur du tuyau : déterminez la hauteur la plus confortable pour accéder au tuyau, en tenant en compte son utilisation fréquente. Essayez de le monter à une hauteur qui permette de l'atteindre et de l'utiliser facilement.
6. Assurez-vous que l'emplacement choisi permet à l'enrouleur de pivoter à 180° sans tirer sur le tuyau principal.

**VIS STJ 6,3 X 60 mm**



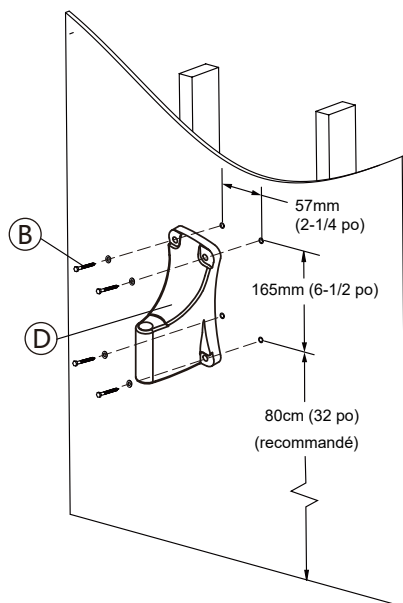
**⚠ AVERTISSEMENT : si l'installation n'est pas effectuée correctement, l'enrouleur risque de tomber. Assurez-vous que votre installation peut supporter les charges indiquées ci-dessus.**

**⚠ AVERTISSEMENT : assurez-vous qu'il n'y a pas de fils électriques sous tension ou de tuyauterie dans le mur à l'endroit où vous percez.**

## **INSTRUCTIONS DE MONTAGE**

### **MONTAGE DIRECT SUR MONTANT EN BOIS**

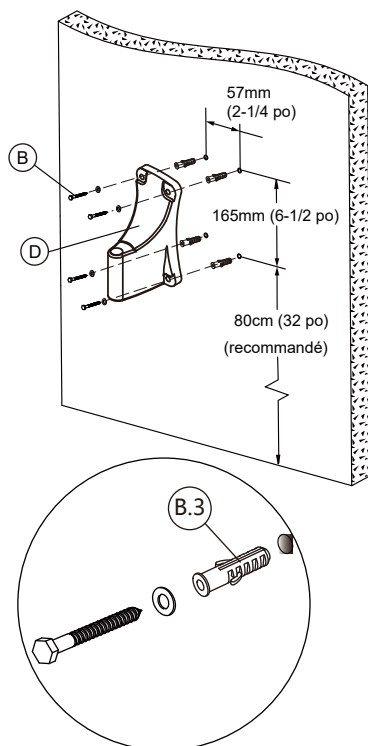
1. Localisez les montants : à l'aide d'un détecteur de montants (NON INCLUS), localisez deux montants adjacents et marquez leur emplacement central à l'aide d'un crayon. **Pour plus de flexibilité et une surface de montage plus solide, il est fortement recommandé d'envisager de fixer une pièce de bois horizontale (par exemple, 2X6 po) entre les montants à la hauteur souhaitée.**
2. Fixez le gabarit de perçage au mur à une hauteur pratique à l'aide de ruban adhésif et assurez-vous que les trous de montage du gabarit sont alignés avec le montant ou la planche horizontale.
3. Utilisez un niveau (NON INCLUS) pour vérifier que les centres des trous du gabarit sont alignés verticalement (à l'aplomb).
4. Percez quatre trous pilotes aux emplacements marqués à l'aide d'un foret (NON INCLUS).
5. Fixez le support de montage au montant ou à la planche horizontale à l'aide des quatre vis et rondelles. Assurez-vous que les vis sont bien enfoncées dans le bois massif.
6. Accrochez l'enrouleur de tuyau au support monté et verrouillez-le en place en insérant le tube de montage.
7. Raccordez le tuyau d'arrivée d'eau à votre source d'eau.



**FIG. 1**

**FIXATION SUR MUR CREUX ET MUR DE MAÇONNERIE**

1. Fixez le gabarit de perçage au mur à une hauteur convenable à l'aide de ruban adhésif, en vous assurant qu'il est bien à niveau et correctement aligné.
2. Utilisez un niveau (NON INCLUS) pour vérifier que les centres des trous du gabarit sont alignés verticalement (à l'aplomb).
3. Percez quatre trous aux emplacements marqués à l'aide d'un foret à maçonnerie et d'un marteau perforateur (NON INCLUS) si vous percez dans un mur en maçonnerie.
4. Enfoncez les chevilles en plastique fournies dans les trous à l'aide d'un marteau ou d'un maillet (NON INCLUS) jusqu'à ce qu'elles affleurent la surface du mur.
5. Fixez le support de montage au mur à l'aide des quatre vis et rondelles. Assurez-vous que les vis sont bien enfoncées dans les chevilles en plastique.
6. Accrochez l'enrouleur de tuyau en insérant le tube de fixation dans le support de fixation.
7. Raccordez le tuyau d'arrivée d'eau à votre source d'eau.

**FIG. 2**

## INSTRUCTIONS D'UTILISATION

**⚠ AVERTISSEMENT : avant toute utilisation, lisez attentivement l'intégralité de ce manuel, sinon vous risquez de vous blesser ou d'endommager l'équipement.**

**⚠ AVERTISSEMENT : tenez toujours fermement le tuyau jusqu'à ce qu'il soit complètement enroulé dans l'enrouleur. NE RELÂCHEZ PAS le tuyau pour le laisser s'enrouler tout seul.**

**⚠ AVERTISSEMENT : le ruban jaune marque la fin de la longueur du tuyau.**

**⚠ AVERTISSEMENT : relâchez toute pression d'eau dans le tuyau après utilisation.**

- Ouvrez l'arrivée d'eau.
- Tirez le tuyau jusqu'à la longueur souhaitée — il se verrouille automatiquement (Fig. 3).
- Pour le rétracter, tirez-le rapidement et ramenez le tuyau vers l'enrouleur.

**REMARQUE :** tirer le tuyau de plus de 10 cm peut le bloquer à nouveau.

- Tenez toujours le tuyau pendant qu'il se rétracte afin d'éviter toute blessure ou tout dommage.
- S'il est emmêlé, tirez le tuyau au-delà de l'emmêlement, puis guidez-le lentement vers l'enrouleur. Gardez le tuyau propre et sans torsion.

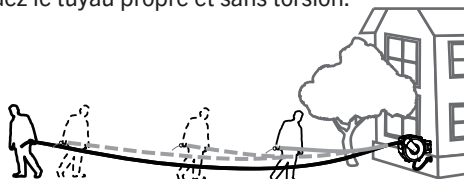


FIG. 3

## RÉGLAGE DE LA BILLE D'ARRÊT

La bille d'arrêt contrôle la distance à laquelle le tuyau peut se rétracter dans l'enrouleur, en gardant une partie de celui-ci toujours accessible.

1. Tirez sur le tuyau jusqu'à obtenir la longueur désirée. L'enrouleur se verrouillera et ne s'enroulera pas automatiquement.
2. Ouvrez le loquet de la bille d'arrêt et faites-la glisser le long du tuyau jusqu'à la position où vous souhaitez que le tuyau cesse de se rétracter.
3. Fermez le loquet pour maintenir la bille d'arrêt en place (Fig. 4).

**⚠ ATTENTION : assurez-vous toujours que l'enrouleur de tuyau est verrouillé avant de retirer la bille d'arrêt, et assurez-vous que la bille d'arrêt est bien fixée avant de déverrouiller l'enrouleur.**



FIG. 4

## ENTRETIEN ET ENTREPOSAGE

Bien que votre produit ait été fabriqué avec des matériaux de haute qualité, il peut se détériorer avec le temps. Inspectez régulièrement le tuyau et le boîtier. Si vous constatez des fissures ou des cloques, cessez de l'utiliser.

**⚠ AVERTISSEMENT :** le produit contient un ressort chargé. Ne démontez pas le boîtier.

1. Nettoyage – Essuyez l'enrouleur et le tuyau ; rincez la saleté avant de le rétracter.
2. Vérifiez l'étanchéité – Inspectez les raccords ; remplacez les rondelles usées.
3. Lubrifiez – Utilisez un vaporisateur de silicone sur les pièces mobiles chaque saison.
4. Rétractez lentement – Guidez le tuyau vers l'intérieur ; évitez les plis/torsions.
5. Préparation pour l'hiver – Vidangez l'eau du tuyau en le déroulant à sa longueur maximale et en laissant l'eau restante s'écouler. Enroulez complètement le tuyau sur son enrouleur. Débranchez le tuyau d'alimentation de la source d'eau et rangez-le à une température supérieure à 0 °C (32 °F).
6. Serrez – Vérifiez les vis de fixation murales, serrez-les si nécessaire et remplacez-les si elles sont corrodées.
7. Évitez les produits chimiques – Ne faites pas passer de produits chimiques corrosifs ou agressifs dans le tuyau ; rincez immédiatement en cas d'exposition.

## GARANTIE

### GARANTIE DE BENCHMARK POUR ENROULEUR DE JARDIN AUTOMATIQUE MURAL AVEC TUYAU

Si cet outil Benchmark cesse de fonctionner en raison d'un défaut de matériau ou de fabrication dans les deux ans suivant la date d'achat, retournez-le dans n'importe quel magasin Home Hardware avec la facture d'achat originale pour l'échanger. Cette garantie ne couvre pas les pièces consommables, notamment les lames, les brosses, les courroies et les ampoules.

Cette garantie couvre uniquement les défauts de matériaux ou de fabrication. Elle ne couvre pas l'usure normale, les défaillances dues à une utilisation abusive ou incorrecte, ni les défauts causés par une manipulation négligente ou accidentelle. Si ce produit Benchmark est utilisé à des fins commerciales ou de location, cette garantie ne s'applique pas.

# ENROULEUR DE TUYAU DE JARDINAGE AUTOMATIQUE MURAL AVEC TUYAU HYBRIDE



**BENCHMARK**<sup>TM</sup><sub>MC</sub>

**BENCHMARK TOOLS CANADA**  
ST. JACOBS, ONTARIO N0B 2N0  
© 2025 Home Hardware Stores Limited  
CUSTOMER SERVICE/TECH SUPPORT  
1-866-349-8665

**5038-085**

Fabriqué en Chine

GARANTIE  
**(2 ANS\*)**  
LIMITÉE

\* Ce produit Benchmark<sup>MC</sup> est couvert par une garantie limitée de deux (2) ans contre les défauts de fabrication et de matériaux.

**LISEZ TOUTES LES INSTRUCTIONS AVANT LA PREMIÈRE UTILISATION.  
CONSERVEZ CE MANUEL POUR RÉFÉRENCE ULTÉRIEURE.  
TENIR HORS DE PORTÉE DES ENFANTS.**



**PORTER UNE  
PROTECTION OCULAIRE  
HOMOLOGUÉE CSA**



**PORTER UNE  
PROTECTION  
AUDITIVE**



**PORTER UN  
MASQUE  
FACIAL**