

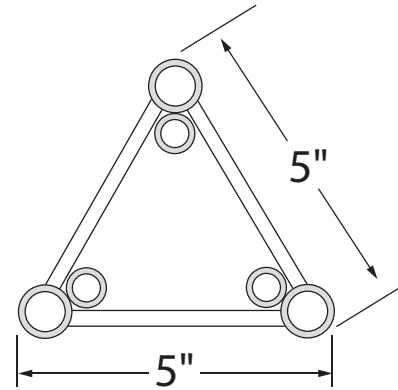
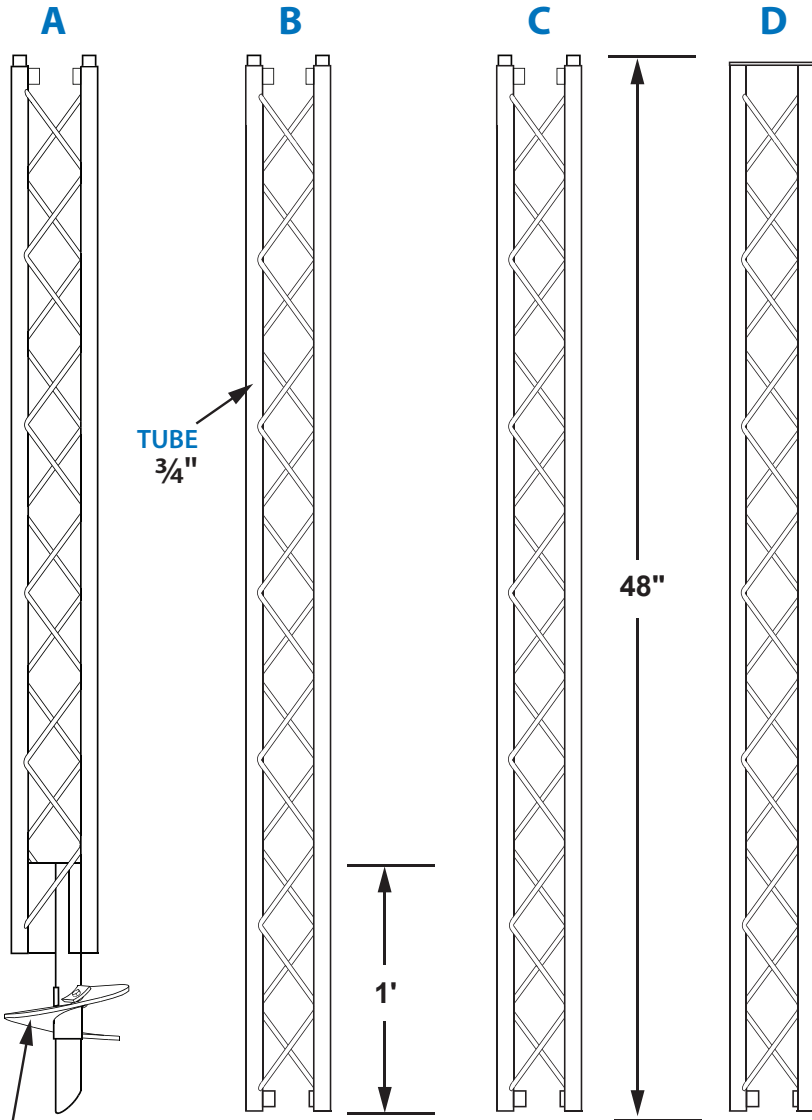
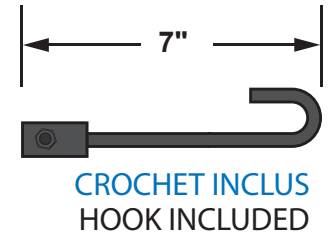
4 SECTIONS DE 48 POUCES
48 INCHES - 4 SECTIONS

SECTION A = COMPLET DANS LE SOL
PLUS ENVIRON 1 PIED DE LA SECTION B
(AU TOTAL = ENVIRON 5 PIEDS DANS LE SOL)

HAUTEUR TOTALE DU POTEAU : 16 PIEDS
DONT 11 PIEDS HORS-SOL

SECTION A = COMPLETELY IN THE GROUND
PLUS APPROXIMATELY 1 FEET OF THE SECTION B

16 FOOT POST
(11 FEET OFF GROUND - 5 FEET IN GROUND)



VUE DE HAUT
TOP VIEW

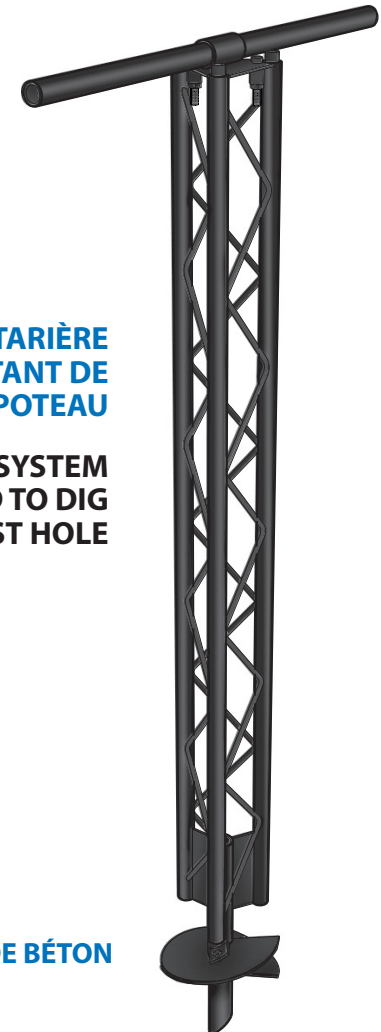
SYSTÈME DE TARIÈRE
PERMETTANT DE
VISSER LE POTEAU

AUGER SYSTEM
INCLUDED TO DIG
THE POST HOLE

DISTANCE ENTRE LES POULIES MAXIMUM : 100 PIEDS
POIDS MAXIMUM DE CHARGE (SUR LA CORDE) : 100 LBS

DISTANCE MAXIMUM BETWEEN PULLEYS : 100 FEET
MAXIMUM LOAD (ON THE ROPE) : 100 POUNDS

SÉCURITAIRE PAS BESOIN D'ÉCHELLE / PAS BESOIN DE BÉTON
SAFE NO NEED LADDER / NO CONCRETE REQUIRED



DISQUE DE 6"
6" DISC