



CENTRE DE BUANDERIE

prenez soin & de votre

Introduction.....	2	Mode d'emploi.....	34
Information importante concernant la sécurité.....	3	Guide d'élimination des taches.....	37
Caractéristiques.....	8	Entretien et nettoyage.....	39
Exigences de préinstallation.....	9	Dépannage	42
Installation	18	Garantie limitée.....	49
Commandes et réglages	27		

2

INTRODUCTION

Bienvenue dans notre *famille*

Merci d'accueillir Frigidaire chez vous!
Nous voyons votre achat comme le début
d'une longue relation entre nous.

Le présent guide est votre ressource pour
l'utilisation et l'entretien de votre produit.
Veuillez le lire avant d'utiliser votre appareil.
Gardez-le à portée de la main pour vous
y référer rapidement. Si quelque chose
semble mal aller, la section dépannage
vous aidera à régler des problèmes courants.

Vous trouverez à l'adresse www.frigidaire.com
des FAQ, des conseils utiles, des vidéos, des
produits de nettoyage et des accessoires
pour la cuisine et la maison.

Nous sommes là pour vous! Visitez notre
site Web, clavardez avec un agent
ou appelez-nous si vous avez besoin
d'aide. Cela pourrait vous éviter une
visite à domicile. Mais si une visite est
nécessaire pour une réparation ou pour
l'entretien, nous pouvons démarrer
le processus pour vous.

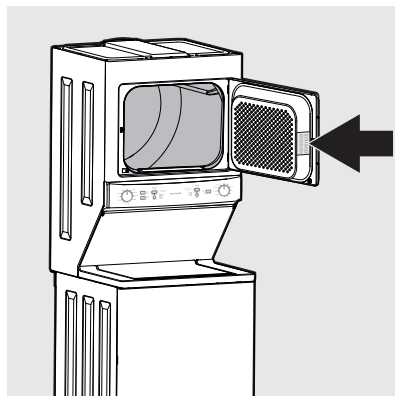
Officialisons le tout! N'oubliez pas
d'enregistrer votre produit.

Conservez les renseignements sur votre
produit ici pour les retrouver facilement.

Numéro de modèle _____

Numéro de série _____

Date d'achat _____



Emplacement du numéro de série



AVERTISSEMENT

Risque D'INCENDIE ou d'explosion

Si vous négligez d'observer à la lettre les instructions de sécurité, il pourrait en résulter des blessures graves, la mort ou des dommages matériels!

N'entreposez PAS et n'utilisez pas d'essence ni de vapeurs d'essence ou autres produits inflammables près de cet appareil ou de tout électroménager.

QUE FAIRE EN CAS D'ODEUR DE GAZ :

- **N'ESSAYEZ PAS d'allumer quelque appareil que ce soit.**
- **NE TOUCHEZ PAS à quelque interrupteur électrique que ce soit N'utilisez pas le téléphone dans votre immeuble.**
- **Évacuez la pièce, l'immeuble ou la zone de toutes les personnes qui s'y trouvent.**
- **Appelez immédiatement votre fournisseur de gaz à partir du téléphone d'un voisin. Suivez les instructions du fournisseur de gaz.**
- **Si vous n'arrivez pas à joindre votre fournisseur de gaz, appelez le service d'incendie.**

L'installation et les services de réparation et d'entretien doivent être effectués par un installateur qualifié, l'agence de service ou le fournisseur de gaz.



REMARQUE

Les instructions figurant dans ce *Mode d'emploi et d'entretien* ne visent pas à couvrir toutes les situations qui pourraient se présenter. Faites preuve de bon sens et prenez les précautions qui s'imposent lors de l'installation, de l'utilisation et de l'entretien de tout appareil électroménager.

**AVERTISSEMENT**

Veillez lire attentivement toutes les instructions avant d'utiliser ce centre de buanderie.

Ce *Mode d'emploi et d'entretien* fournit des instructions générales d'utilisation propres à votre centre de buanderie. Il renferme également de l'information sur les fonctions de plusieurs autres modèles. Il est possible que votre modèle ne possède pas toutes les fonctions incluses.

N'utilisez le centre de buanderie que selon les instructions de ce *Mode d'emploi et d'entretien*. Cette publication contient de précieux renseignements sur l'utilisation, l'entretien et le service après-vente. Conservez-le en lieu sûr.

**PRUDENCE****RISQUE DE POIDS EXCESSIF**

Pour éviter les blessures au dos et ailleurs, vous devez vous mettre à plusieurs pour déplacer ou soulever l'appareil.

Dossier du produit

Inscrivez le numéro de modèle et le numéro de série

Les numéros de modèle et de série de votre centre de buanderie se trouvent sur la plaque de numéro de série de la sècheuse, à l'intérieur de l'ouverture de la porte. Notez et conservez ces numéros.

Numéro de modèle

Numéro de série

Date d'achat

Sécurité des enfants

Détruisez ou recyclez le carton, les sacs en plastique et tout autre matériau d'emballage externe immédiatement après avoir déballé l'appareil. Les enfants ne doivent jamais jouer avec ces articles. Les boîtes de carton recouvertes de tapis, de couvre-lits, de feuilles de plastique ou de pellicule étirable peuvent se transformer en chambres hermétiques et causer rapidement la suffocation.

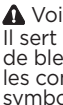
Mise au rebut appropriée

Les risques d'enfermement et de suffocation d'enfant ne sont pas choses du passé. Les électroménagers abandonnés ou mis au rebut restent dangereux, même si ce n'est « que pour quelques jours ». Si vous vous débarrassez de votre vieux appareil électroménager, consultez la section *Risque d'enfermement d'enfant* des consignes de sécurité pour éviter les accidents.

Sachez reconnaître ces mots, icônes et étiquettes de sécurité

Les éléments de sécurité présentés dans ce guide portent les mentions AVERTISSEMENT ou PRUDENCE selon le type de risque, tel que décrit ci-dessous :

Définitions

 **Voici le symbole d'alerte de sécurité.** Il sert à vous avertir de risques potentiels de blessures corporelles. Respectez toutes les consignes de sécurité qui suivent ce symbole afin d'éviter les blessures ou la mort.

**DANGER**

La mention DANGER indique un danger imminent qui causera la mort ou des blessures graves s'il n'est pas évité.

**AVERTISSEMENT**

La mention AVERTISSEMENT indique une situation potentiellement dangereuse qui, si elle n'est pas évitée, peut entraîner des blessures graves ou la mort.

**PRUDENCE**

La mention PRUDENCE indique une situation potentiellement dangereuse qui, si elle n'est pas évitée, risque de causer des blessures mineures ou moyennement graves.

**IMPORTANT**

La mention IMPORTANT indique des renseignements (sur l'installation, le fonctionnement ou l'entretien) qui sont importants mais qui ne sont pas associés à des dangers.

**AVERTISSEMENT****RISQUE D'ÉLECTROCUTION**

Certaines pièces internes ne sont intentionnellement pas mises à la terre et peuvent présenter un risque d'électrocution si elles sont touchées pendant l'installation. Ne touchez pas aux pièces suivantes lorsque l'appareil est sous tension :

- Pompe
- Moteur d'entraînement
- Cartes de commandes électroniques
- Robinet d'eau

INFORMATION IMPORTANTE CONCERNANT LA SÉCURITÉ



AVERTISSEMENT - risque d'incendie

Afin de réduire le risque d'incendie, d'électrocution ou de blessures corporelles lors de l'utilisation de ce centre de buanderie, veuillez observer les avertissements de base figurant ci-dessous. Le non-respect de cette Information importante concernant la sécurité et DES AVERTISSEMENTS peut causer des blessures corporelles graves ou la mort.

Prévenez les incendies

- NE LAVEZ PAS et NE FAITES PAS SÉCHER des articles qui ont été lavés, frottés ou trempés avec de l'essence, des solvants de nettoyage, du kérosène, de l'huile de cuisson, de la cire, etc. N'ENTREPOSEZ PAS ces articles sur la laveuse ou près de celle-ci. Ces substances dégagent des vapeurs ou des réactants chimiques pouvant s'enflammer ou exploser.
- NE DÉPOSEZ PAS de linge ou de chiffon huileux ou graisseux sur le dessus du centre de buanderie. Ces substances dégagent des vapeurs pouvant prendre feu.
- N'AJOUTEZ PAS d'essence, de solvants de nettoyage ni aucune autre substance inflammable ou explosive à l'eau de lavage. Ces substances dégagent des vapeurs pouvant s'enflammer ou exploser.
- Dans certaines conditions, il est possible qu'il se forme de l'hydrogène dans la conduite d'eau chaude si le système reste inutilisé pendant 2 semaines ou plus. L'HYDROGÈNE EST UN GAZ EXPLOSIF. Si l'alimentation en eau chaude n'a pas été utilisée pendant un tel laps de temps, ouvrez tous les robinets d'eau chaude et laissez couler l'eau pendant plusieurs minutes AVANT d'utiliser la laveuse. Ceci permettra d'évacuer tout hydrogène accumulé. L'hydrogène est un gaz inflammable. Ne fumez pas et n'utilisez pas de flamme nue pendant ce temps.
- N'ENTREPOSEZ PAS et N'UTILISEZ PAS d'essence ni aucun autre liquide inflammable près de cet appareil ou de tout autre électroménager. Lisez les étiquettes d'avertissement du produit concernant l'inflammabilité et les autres dangers.
- Ne placez pas d'articles ayant été exposés à de l'huile de cuisson dans la sècheuse. Les articles contaminés avec de l'huile de cuisson peuvent contribuer à une réaction chimique pouvant faire s'embraser la brassée. Afin de réduire le risque d'incendie dû aux brassées contaminées, la partie finale du cycle de la sècheuse ne comporte pas de chaleur (période de refroidissement). Évitez d'arrêter la sècheuse avant la fin du cycle de séchage, à moins d'enlever les articles rapidement et de les étendre pour dissiper la chaleur.

- NE FAITES PAS SÉCHER d'articles contenant du caoutchouc, du plastique ou des matériaux semblables, par exemple soutien-gorge, couvre-chaussures, tapis de salle de bain, paillasons, bavettes, pantalons de bébé, sacs de plastique et oreillers qui pourraient fondre ou brûler. Certains matériaux de caoutchouc, lorsqu'ils sont chauffés, peuvent en certaines circonstances s'enflammer par combustion spontanée.
- Nettoyez le filtre à peluche avant et après chaque brassée. **L'intérieur de la sècheuse, le logement du filtre à peluche et la conduite d'évacuation doivent être nettoyés par un professionnel qualifié à peu près tous les 18 mois.** Une accumulation excessive de peluche dans ces zones peut rendre le séchage inefficace et causer un incendie. Voir *Entretien et nettoyage*.



AVERTISSEMENT

RISQUE D'INCENDIE

Les sècheuses produisent de la peluche combustible. La sècheuse doit être raccordée à un tuyau d'évacuation vers l'extérieur. Inspectez régulièrement l'ouverture d'évacuation à l'extérieur et retirez-en toute accumulation de peluche, de même que dans la zone environnante.

- NE FAITES PAS fonctionner la sècheuse si le filtre à peluche est obstrué, endommagé ou manquant. Il y aurait des risques d'incendie, de surchauffe et de dommages aux tissus.
- NE FAITES PAS fonctionner l'appareil en présence d'émanations explosives.
- N'OBSTRUEZ PAS le débit d'air d'aération. N'ENTASSEZ PAS le linge à l'avant ou à l'arrière de la sècheuse et NE PLACEZ PAS de tapis à ces endroits.
- NE VAPORISEZ JAMAIS quelque type d'aérosol que ce soit sur la sècheuse ou à proximité de celle-ci.
- N'UTILISEZ AUCUN adoucissant ou produit antistatique sauf s'ils sont recommandés par le fabricant de l'assouplissant ou du produit.
- CÉSEZ D'UTILISER le centre de buanderie si vous entendez des grincements, frottements ou autres bruits inhabituels. Cela pourrait être un signe de défaillance mécanique pouvant causer des blessures graves ou un incendie. Adressez-vous immédiatement à un technicien qualifié.
- Le non-respect de ces avertissements peut entraîner un incendie, une explosion, des blessures graves ou des dommages aux pièces en verre ou en plastique du centre de buanderie.

Protection des enfants

- NE LAISSEZ PAS les enfants jouer sur ou dans le centre de buanderie. Une supervision étroite s'impose quand le centre de buanderie est utilisé à proximité d'enfants. À mesure que les enfants grandissent, enseignez-leur à utiliser tous les électroménagers de façon sécuritaire.
- Détruisez le carton, les sacs en plastique et tout autre matériau d'emballage après avoir déballé le centre de buanderie. Les enfants pourraient les utiliser pour jouer. Les boîtes de carton recouvertes de tapis, de couvre-lits ou de feuilles de plastique peuvent se transformer en chambres hermétiques.
- Gardez les produits de lessive hors de la portée des enfants. Pour éviter les blessures corporelles, respectez tous les avertissements figurant sur les étiquettes des produits.
- Avant la mise hors service ou au rebut du centre de buanderie, retirez les portes de la laveuse et de la sècheuse pour prévenir tout enfermement accidentel.
- Le non-respect de ces avertissements peut entraîner des blessures graves.

Risque d'enfermement d'enfant

Les risques d'enfermement et de suffocation d'enfant ne sont pas choses du passé. Les laveuses et sècheuses abandonnées ou mises au rebut restent dangereuses, même si ce n'est « que pour quelques jours ». Si vous vous débarrassez de votre ancienne laveuse ou sècheuse, veuillez suivre les instructions ci-dessous afin d'aider à prévenir les accidents.

Nous encourageons fortement le recyclage et la mise au rebut responsables des appareils électroménagers. Adressez-vous à vos organismes gouvernementaux de recyclage ou à vos services publics d'eau et d'électricité ou visitez www.energystar.gov/recycle pour de plus amples renseignements sur la façon de recycler votre ancienne laveuse ou sècheuse.

Avant de mettre au rebut votre ancienne laveuse ou sècheuse :

- Enlevez les portes.
- Enlevez le cordon d'alimentation électrique.
- Fixez solidement tous les boyaux et tuyaux d'évacuation pour ne pas que de l'eau fuit et que quelqu'un risque de glisser.

Prévenez les blessures

- Pour prévenir tout risque d'électrocution et assurer la stabilité durant l'opération, le centre de buanderie doit être installé et mis à la terre par un technicien qualifié dans le respect des codes locaux. Les instructions d'installation sont emballées dans la laveuse pour que l'installateur puisse s'y référer. Consultez les *Instructions d'installation* pour des procédures détaillées de mise à la terre. Si vous déplacez le centre de buanderie à un autre endroit, faites-le vérifier et réinstaller par un technicien qualifié.

- Pour éviter des blessures corporelles ou des dommages au centre de buanderie, le cordon électrique des sècheuses au gaz doit être branché dans une fiche polarisée à 3 broches correctement mise à la terre. La troisième broche, qui sert pour la mise à la terre, ne doit jamais être enlevée. N'effectuez jamais la mise à la terre de la sècheuse sur un tuyau de gaz. N'UTILISEZ PAS de rallonge électrique ni d'adaptateur.
- Débranchez TOUJOURS le centre de buanderie de l'alimentation électrique avant toute réparation ou tout nettoyage. Sinon, il y aurait des risques d'électrocution ou de blessures.
- N'UTILISEZ AUCUN type de nettoyant en vaporisateur pour le nettoyage de l'intérieur de la sècheuse. Il y a des risques d'émanations dangereuses ou d'électrocution.
- Pour prévenir les blessures, N'ESSAYEZ JAMAIS D'ATTEINDRE l'intérieur du centre de buanderie lorsqu'il y a des pièces en mouvement. Avant de remplir ou de vider l'appareil ou d'y ajouter des articles, appuyez sur le sélecteur de cycle pour arrêter le cycle. Attendez que la cuve de lavage ou le tambour de la sècheuse s'immobilise complètement avant d'y insérer la main.
- Le couvercle reste verrouillé jusqu'à 6 minutes après la fin du cycle pour permettre à la cuve de lavage d'arrêter de tourner.
- Suivez les directives de l'emballage lorsque vous utilisez des produits de lessive. Une utilisation incorrecte peut produire un gaz toxique - entraînant des lésions graves ou la mort.
- NE COMBINEZ PAS de produits de lessive dans la même brassée à moins que ce soit indiqué sur l'étiquette.
- NE MÉLANGEZ PAS de javellisant au chlore avec de l'ammoniac ou des acides comme le vinaigre.

**AVERTISSEMENT****RISQUE D'ÉMANATIONS TOXIQUES**

N'UTILISEZ PAS et NE MÉLANGEZ PAS de javellisant au chlore liquide avec d'autres produits chimiques domestiques comme les nettoyants pour toilette, les décapants à rouille, les acides tels que le vinaigre ou les produits contenant de l'ammoniaque. De tels mélanges peuvent générer des émanations dangereuses pouvant causer des lésions graves ou la mort.



INFORMATION IMPORTANTE CONCERNANT LA SÉCURITÉ

Prévenez les blessures et les dommages à l'appareil

Pour prévenir les blessures corporelles graves et les dommages au centre de buanderie :

- Tous les services de réparation et d'entretien doivent être effectués par un fournisseur de service autorisé sauf si recommandé expressément dans ce *Guide d'utilisation et d'entretien*. Utilisez uniquement des pièces autorisées.
 - NE MODIFIEZ PAS les commandes.
 - N'INSTALLEZ PAS ou n'entrez pas le centre de buanderie dans un endroit exposé aux intempéries. NE FAITES PAS fonctionner le centre de buanderie à une température sous le point de congélation.
 - N'INSTALLEZ PAS l'appareil sur du tapis. Installez le centre de buanderie sur un plancher solide. Il peut être nécessaire de traiter de renforcer le plancher pour empêcher les vibrations ou le mouvement.
 - NE VOUS ASSOYEZ PAS sur le centre de buanderie et n'y grimpez pas. NE PLACEZ PAS d'objets lourds sur le dessus.
- Le centre de buanderie n'est pas conçu pour supporter un poids important.
 - Afin de réduire les risques d'électrocution, débranchez cet appareil de l'alimentation électrique avant d'effectuer l'entretien par l'utilisateur. Le fait d'annuler un cycle ou de couper la tension à la console ne débranche pas l'appareil de l'alimentation électrique.
 - Ce centre de buanderie est doté d'une protection contre la surcharge électrique. Le moteur de la laveuse s'arrête s'il surchauffe.
 - Un commutateur-limiteur de température éteint automatiquement le moteur de la sècheuse dans le cas peu probable d'une surchauffe. Adressez-vous à un technicien qualifié pour faire remplacer le commutateur-limiteur de température une fois la défaillance corrigée.
 - Le non-respect de ces avertissements peut entraîner des blessures graves ou des dommages matériels.



AVERTISSEMENT

RISQUE D'INCENDIE / D'ÉLECTROCUTION

Évitez les risques d'incendie ou d'électrocution. N'UTILISEZ PAS d'adaptateur ni de rallonge électrique et n'enlevez pas la broche de mise à la terre du cordon d'alimentation. Le non-respect de cet avertissement peut causer des blessures graves, un incendie ou la mort.

Sècheuse électrique 208 V/240 V Prise murale avec mise à la terre Sècheuse au gaz 120 V

10-30R à 3 fils
(fusible de 30 A)

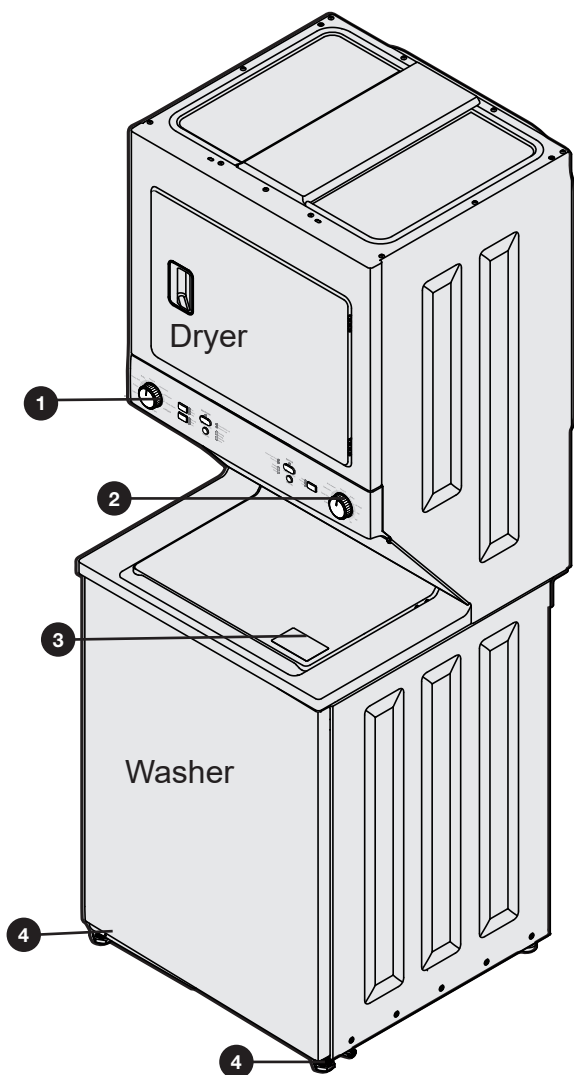
Un cordon d'alimentation approuvé UL doit être installé sur les sècheuses électriques (non fournis avec l'appareil) sauf ceux fabriqués pour être vendus au Canada.

Vous ne devez, en aucunas, couper, enlever ou contourner la broche de mise à la terre.

Cordon d'alimentation avec fiche à 3 broches avec mise à la terre

8

CARACTÉRISTIQUES



1. Commandes de la laveuse

3. Verrouillage du couvercle de la laveuse
--

2. Commandes de la sécheuse

4. Pied de mise à niveau

**Liste de vérification pour l'installation****Matériel d'expédition**

- Retenue d'expédition en mousse (à l'intérieur de la cuve de lavage) retirée et rangée
- Support d'expédition en mousse (sous l'appareil) retiré et rangé

Mise de niveau

- Le centre de buanderie est de niveau d'un côté à l'autre et de l'avant à l'arrière
- Les quatre coins de l'appareil reposent fermement sur le plancher

Alimentation en eau

- Utilisez uniquement des boyaux neufs et vérifiez que les rondelles d'étanchéité en caoutchouc sont installées
- Boyau d'eau chaude raccordé à l'entrée HOT et boyau d'eau froide raccordé à l'entrée COLD
- Entrées d'eau HOT et COLD ouvertes
- Aucune fuite au niveau des raccords de l'alimentation en eau ou de l'arrivée d'eau de l'appareil - à vérifier de nouveau au bout de 24 heures

Drain

- Hauteur minimum du tuyau rigide de rejet à l'égout ou du drain mural 84 cm (33 po)
- Boyau de drainage solidement fixé en place avec le collier de serrage (livré dans le tambour)

Conduite d'évacuation

- Bonne circulation d'air, pas d'accumulation de peluche
- Conduits rigides ou semi-rigides de 4 po (102 mm) les moins longs possibles et comportant un nombre minimal de coudes
- PAS de matériau d'évacuation en papier d'aluminium ou en plastique

- Protection de bouche d'évacuation vers l'extérieur approuvée

Alimentation en gaz (sécheuse au gaz)

- Robinet d'arrêt manuel présent dans l'alimentation
- Tous les raccords doivent être scellés avec un agent de scellement approuvé et serrés à l'aide d'une clé
- Ensemble de conversion pour système LP
- Alimentation en gaz ouverte
- Il n'y a aucune fuite au niveau des raccords - à vérifier avec de l'eau savonneuse, JAMAIS avec une flamme

Alimentation électrique de 240 V (sécheuse électrique)

- Cordon homologué NEMA 10-30R ou 14-30R avec toutes les vis de la plaque à bornes serrées
- Réducteur de tension homologué correctement installé
- Couvercle d'accès aux bornes installé avant la première utilisation

Alimentation électrique

- Alimentation électrique de la maison sous tension
- Centre de buanderie branché

Vérifications finales

- Instructions d'installation et Guide d'utilisation et d'entretien lus au complet
- Une fois le couvercle abaissé, l'eau pénètre dans le tambour, la porte de la sécheuse s'enclenche et le tambour tourne quand le cycle commence
- Carte d'enregistrement envoyée

Outils requis

Outils et matériel requis pour l'installation :

- Pincés à prise multiple
- Tournevis Phillips, à lame droite et à tête carrée
- Clé à molette
- Clé à tuyaux pour l'alimentation en gaz (sécheuse au gaz)
- Ruban pour filets résistant au propane (pour gaz naturel ou propane, sécheuse au gaz)
- Niveau de menuisier
- Protection de bouche d'évacuation externe
- Conduits métalliques rigides ou semi-rigides de 4 po (102 mm)
- Ensemble de cordon d'alimentation de 240 V à 3 ou 4 fils (sécheuse électrique)
- Collier de serrage de 4 po (102 mm)
- Robinet d'arrêt de la conduite de gaz (sécheuse au gaz)
- 1/2 Adaptateurs pour raccord NPT évasé (2) et conduite d'alimentation en gaz flexible (sécheuse au gaz)
- Ruban métallique (pas du ruban à conduits)
- Boyaux d'entrée (2)

**REMARQUE**

Les boyaux ne sont pas inclus avec l'achat de la laveuse.

Exigences en matière de système électrique



REMARQUE

Il n'est pas recommandé d'utiliser cette sècheuse avec des sources d'alimentation potentiellement instables telles que : génératrices au gaz, panneaux solaires, éoliennes ou toute autre source que les services publics locaux.

Exigences en matière d'électricité pour le centre de buanderie avec sècheuse électrique

CIRCUIT - Circuit de dérivation de 30 A protégé par disjoncteur ou fusible à action retardée de 30 A.

ALIMENTATION ÉLECTRIQUE - Courant alternatif de 240 V à 3 ou 4 fils, 60 Hz, monophasé.



IMPORTANT

Ce centre de buanderie a une mise à la terre interne neutre, à moins qu'il ait été fabriqué pour être commercialisé au Canada.

Seul un cordon à 4 fils peut être utilisé lorsque l'appareil est installé à un endroit où la mise à la terre par le fil neutre est interdite. La mise à la terre par le fil neutre est interdite pour : (1) les nouvelles installations de circuit, (2) les maisons mobiles, (3) les véhicules récréatifs et (4) les endroits où les codes locaux N'AUTORISENT PAS la mise à la terre par le fil neutre.

PRISE DE COURANT - Prise NEMA 10-30R ou NEMA 14-30R disposée de façon à ce que le cordon soit accessible une fois que la sècheuse est à sa position d'installation.

BRANCHEMENT À LA MISE À LA TERRE - Voir « Exigences en matière de mise à la terre » dans la section sur l'installation électrique.



AVERTISSEMENT

Une mauvaise mise à la terre du centre de buanderie peut causer des blessures graves ou la mort. Vérifiez auprès d'un électricien qualifié si vous avez des doutes quant à la mise à la terre de l'appareil.

Prise murale avec mise à la terre



Vous ne devez, en aucunas, couper, enlever ou contourner la broche de mise à la terre.

Cordon d'alimentation avec fiche à 3 broches avec mise à la terre

Ensemble de cordon d'alimentation à 3 fils (non compris)



Prise à 3 fils
(type NEMA 10-30R)

La sècheuse DOIT utiliser un cordon d'alimentation à 3 fils NEMA 10-30 de type SRDT d'une capacité nominale d'au moins 240 V, 30 A, avec 3 connecteurs à cosses à fourche ouverte et extrémités relevées ou cosses en boucle fermée et identifiées pour utilisation avec une sècheuse. Pour des instructions sur le branchement d'un fil à 3 brins, voir BRANCHEMENTS ÉLECTRIQUES POUR UN SYSTÈME À 3 FILS.

Ensemble de cordon d'alimentation à 4 fils (non compris)



Prise à 4 fils
(type NEMA 14-30R)

La sècheuse DOIT utiliser un cordon d'alimentation à 4 fils NEMA 14-30 de type SRDT ou DRT (selon les besoins) d'une capacité nominale d'au moins 240 V, 30 A, avec 4 connecteurs à cosses à fourche ouverte et extrémités relevées ou cosses en boucle fermée et identifiées pour utilisation avec une sècheuse. Pour des instructions sur le branchement d'un fil à 4 brins, voir BRANCHEMENTS ÉLECTRIQUES POUR UN SYSTÈME À 4 FILS.



REMARQUE

Les centres de buanderie fabriqués pour être commercialisés au Canada ont un cordon d'alimentation à 4 fils installé en usine (NEMA 14-30R).

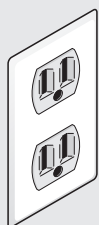
Exigences en matière d'électricité pour le centre de buanderie avec sècheuse au gaz



AVERTISSEMENT

Une mauvaise mise à la terre du centre de buanderie peut causer des blessures graves ou la mort. Vérifiez auprès d'un électricien qualifié si vous avez des doutes quant à la mise à la terre de l'appareil.

Prise murale avec mise à la terre



Vous ne devez, en aucunas, couper, enleverou contourner la broche de mise à la terre.



Cordon d'alimentation avec fiche à 3 broches avec mise à la terre

CIRCUIT - Circuit dérivé de 15 ampères, séparé, correctement polarisé et mis à la terre, avec disjoncteur ou fusible à action retardée de 15 ampères.

ALIMENTATION ÉLECTRIQUE - Courant alternatif de 120 V à 2 fils, 60 Hz, monophasé.

CORDON D'ALIMENTATION - La sècheuse est dotée d'un cordon d'alimentation de 120 V à 3 fils.

BRANCHEMENT À LA MISE À LA TERRE - Voir « Exigences en matière de mise à la terre » dans la section sur l'installation électrique.

Exigences en matière d'alimentation en gaz



AVERTISSEMENT

RISQUE D'EXPLOSION

Les tuyaux en cuivre sans revêtement se corrodent lorsqu'ils sont exposés au gaz naturel, ce qui provoque des fuites de gaz. Utilisez **UNIQUEMENT** du fer noir, de l'acier inoxydable ou du laiton plastifié pour l'alimentation en gaz.

1. L'installation **DOIT** être conforme aux codes locaux ou, en l'absence de codes locaux, à la réglementation nationale sur le gaz combustible, ANSI Z223.1 (dernière révision).
2. La conduite d'alimentation en gaz doit être un tuyau de 1/2 po (1,27 cm).
3. Si les codes le permettent, vous pouvez utiliser des conduits métalliques flexibles pour raccorder votre sècheuse à la conduite d'alimentation en gaz. Les tuyaux **DOIVENT** être en acier inoxydable ou laiton plastifié.
4. La conduite d'alimentation en gaz **DOIT** être munie d'un robinet d'arrêt individuel installé conformément à la section B149.1, du code d'installation pour gaz naturel et propane.
5. Un tuyau NPT de 1/8 po (0,32 cm) permettant le branchement d'une jauge de test, **DOIT** être installé immédiatement en amont du raccordement de l'alimentation en gaz de la sècheuse.
6. La sècheuse **DOIT** être débranchée du circuit d'alimentation en gaz à chaque test de pression du système dépassant 1/2 lb/po² (3,45 kPa).
7. La sècheuse **DOIT** être isolée du circuit d'alimentation en gaz à chaque test de pression du système pour toute pression égale ou supérieure à 1/2 lb/po² (3,45 kPa).
8. Les raccordements de l'alimentation en gaz doivent respecter la norme ANSI Z21.24 - CSA 6.10 concernant les raccords d'appareils électroménagers au gaz.

Exigences en matière d'alimentation en eau

Les robinets d'eau chaude et d'eau froide **DOIVENT** être installés à un maximum de 107 cm (42 po) de l'alimentation en eau de votre laveuse. Les robinets **DOIVENT** avoir un diamètre de 3/4 po (1,9 cm) avec des filets pour le raccordement au boyau de la laveuse. La pression de l'eau **DOIT** se situer entre 10 lb/po² (0,69 bar) et 120 lb/po² (8,27 bar). La différence de pression entre l'eau chaude et l'eau froide ne doit pas dépasser 10 lb/po². Votre service d'eau potable peut vous renseigner sur la pression d'eau.



REMARQUE

Si la pression est faible dans l'approvisionnement en eau de la laveuse, le temps de remplissage peut être plus long, de même que le cycle complet.

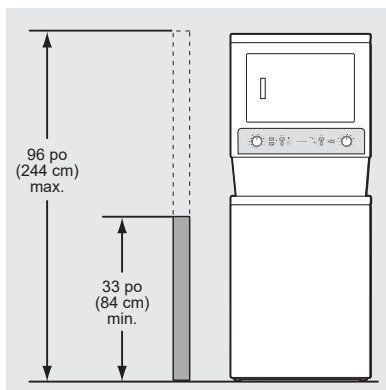
Exigences en matière de système de drainage

1. Drain capable d'éliminer 64,3 L (17 gal US) par minute.
2. Tuyau rigide de rejet à l'égout d'un diamètre minimum de 1 1/4 po (3,18 cm).
3. La hauteur du tuyau rigide au-dessus du plancher devrait être de :
Hauteur minimum : 33 po (84 cm)
Hauteur maximum : 96 po (244 cm)



REMARQUE

Si votre installation nécessite un boyau de drainage plus long, faites installer par un technicien qualifié un boyau de drainage plus long disponible auprès d'un distributeur de pièces autorisé (selon le numéro de votre modèle). Pour les systèmes de drainage au sol, installez un ensemble de siphon que vous pouvez vous procurer à votre quincaillerie locale.



Exigences en matière de système d'évacuation

Exigences en matière de conduites

Utilisez des conduits métalliques rigides ou semi-rigides de 4 po (102 mm) de diamètre et une protection de bouche d'évacuation approuvée dotée de clapet(s) s'ouvrant vers l'extérieur lorsque la sècheuse est en marche. Lorsque la sècheuse s'arrête, les clapets se ferment automatiquement pour empêcher l'air d'entrer, de même que les insectes et les rongeurs. Pour éviter de limiter la prise de courant, maintenez un dégagement minimum de 30,5 cm (12 po) entre la protection de bouche d'évacuation et le sol ou tout autre obstacle.



AVERTISSEMENT

RISQUE D'INCENDIE

Le non-respect de ces instructions peut occasionner des temps de séchage excessifs et des risques d'incendie.

Voici des exigences précises pour le fonctionnement correct et sécuritaire de votre sècheuse.

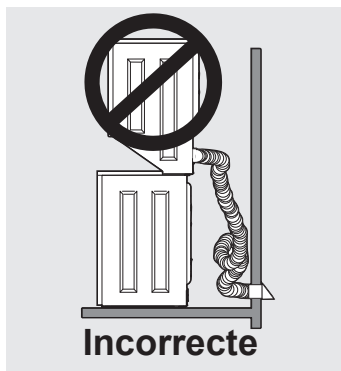
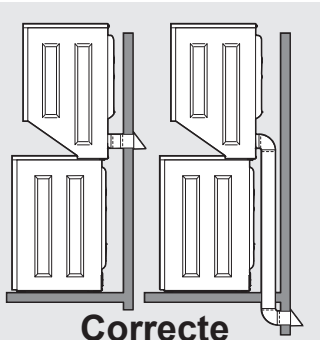


AVERTISSEMENT

RISQUE D'INCENDIE

N'INSTALLEZ PAS la sècheuse à l'aide de matériaux d'évacuation en plastique flexible ou en feuille de métal. Les matériaux d'évacuation flexibles peuvent s'affaisser, ils sont faciles à écraser et ils emprisonnent la peluche. Ces conditions contribuent à obstruer la circulation de l'air de la sècheuse et à accroître les risques d'incendie.

Si votre système actuel est fait d'un conduit en plastique ou en feuille de métal, remplacez-le par un conduit métallique rigide ou semi-rigide. Assurez-vous aussi que le conduit actuel est exempt de peluche avant d'installer le conduit de la sècheuse.





AVERTISSEMENT

RISQUE D'INCENDIE

La sortie d'air de la sècheuse doit être à l'extérieur. N'INSTALLEZ PAS la sortie d'air de la sècheuse dans une cheminée, un mur, un plafond, un grenier, un vide sanitaire ou tout espace dissimulé d'un édifice. Les sècheuses produisent de la peluche combustible. Si la sortie d'air de la sècheuse ne se fait pas à l'extérieur, des particules fines de peluche sont dispersées dans la zone de buanderie. Une accumulation de peluche n'importe où dans la maison peut constituer un danger pour la santé et un risque d'incendie.

La sècheuse doit être raccordée à une sortie vers l'extérieur. **Avant d'installer votre nouvelle sècheuse**, inspectez l'ouverture d'évacuation à l'extérieur et retirez-en toute accumulation de peluche, de même que dans la zone environnante.



AVERTISSEMENT

RISQUE D'INCENDIE

- NE LAISSEZ PAS de matériaux combustibles (par exemple, vêtements, draperies/rideaux, papier) entrer en contact avec le système d'évacuation. La sortie d'air de la sècheuse NE DOIT PAS se trouver dans une cheminée, un mur, un plafond ou tout espace dissimulé d'un édifice où de la peluche peut s'accumuler et constituer un risque d'incendie.
- NE PLACEZ PAS de grillage aux extrémités du système d'évacuation, et n'utilisez pas de vis, rivets ou autres attaches pénétrant à l'intérieur du conduit pour assembler le système d'évacuation. **Aucun grillage, filtre ou tamis de quelque taille que ce soit ne doit être recouvrir l'ouverture d'évacuation. La peluche peut rester prise dans le grillage, dans la protection ou sur les vis ou rivets, ce qui peut obstruer la conduite d'évacuation, créer des risques d'incendie et augmenter les temps de séchage.** Placez une protection de bouche d'évacuation approuvée à l'extrémité extérieure du tuyau et scellez tous les autres joints avec du ruban métallique. Tous les raccords de tuyaux mâles DOIVENT être installés en aval du débit d'air.



AVERTISSEMENT

RISQUE D'INCENDIE

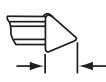
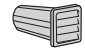

Si vous négligez d'observer à la lettre les instructions de sécurité, il pourrait en résulter des blessures graves, la mort ou des dommages matériels. N'INSTALLEZ PAS de ventilateur d'appoint dans la conduite d'évacuation. Installez TOUTE sècheuse conformément aux instructions d'installation de ce guide.



AVERTISSEMENT

RISQUE D'INCENDIE

N'utilisez jamais plus de 3 coudes à 90° dans le système d'évacuation. Le fait de dépasser la longueur du conduit ou le nombre de coudes permis selon les tableaux de « LONGUEUR MAXIMUM » peut entraîner une accumulation de peluche dans le système d'évacuation. Si le système se bouche, il peut en résulter un risque d'incendie, de même que des temps de séchage plus longs.

Nombre maximum de coudes à 90°	Conduit en métal rigide d'une LONGUEUR MAXIMUM de 4 po (102 mm)		
	MODÈLES D'ÉVACUATION STANDARDS (préférés)		
	TYPE DE HOTTE À ÉVACUATION		
			
	4" (10.2 cm)	louvered	2.5" (6.35 cm)
0	56 ft. (17 m)		42 ft. (13 m)
1	48 ft. (14.5 m)		34 ft. (10.5 m)
2	40 ft. (12 m)		26 ft. (8 m)
3	32 ft. (9.5 m)		18 ft. (5.5 m)

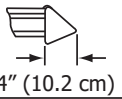



WARNING

RISQUE D'INCENDIE

Utilisez uniquement le tableau des longueurs de conduits d'évacuation recommandées par le fabricant pour votre modèle spécifique. Utilisez les conduits d'évacuation longs UNIQUEMENT pour les modèles de laveuses/sècheuses identifiés comme étant A LONG CONDUIT D'ÉVACUATION. Les modèles à évacuation standard ne sont PAS conçus pour fonctionner avec des conduits d'évacuation longs.

14 EXIGENCES DE PRÉINSTALLATION

Nombre maximum de coudes à 90°	Conduit en métal rigide d'une LONGUEUR MAXIMUM de 4 po (102 mm)	
	MODÈLE À LONG CONDUIT D'ÉVACUATION FLCE7523AW	
	TYPE DE HOTTE À ÉVACUATION	
		
0	125 ft. (38 m)	93 ft. (28 m)
1	107 ft. (32 m)	75 ft. (22 m)
2	89 ft. (27 m)	58 ft. (17 m)
3	71 ft. (21 m)	40 ft. (12 m)

Dans les installations où le système d'évacuation n'est pas décrit dans les tableaux, la méthode suivante doit être utilisée pour déterminer s'il est acceptable :

1. Connecter un manomètre incliné ou numérique entre la sécheuse et le point où le conduit d'évacuation est connecté à la sécheuse.
2. Régler la minuterie et la température de la sécheuse sur « air froid » (refroidissement) et mettre la sécheuse en marche.
3. Lire la mesure sur le manomètre.
4. La contre-pression du système NE DOIT PAS être supérieure à 1,5 cm (0,6 po) de colonne d'eau. Si la contre-pression du système est inférieure à 1,5 cm (0,6 po) de colonne d'eau, le système est acceptable. Si le manomètre indique plus de 1,5 cm (0,6 po) de colonne d'eau, le système est trop restrictif et l'installation n'est pas acceptable.

Bien que l'orientation verticale du système d'évacuation soit acceptable, certaines circonstances atténuantes pourraient affecter les performances de la sécheuse :

- Seul un conduit en métal rigide doit être utilisé.
- Une ventilation verticale à travers un toit peut exposer le système d'évacuation à des courants d'air descendants, entraînant ainsi une augmentation de la restriction de l'événement.
- Faire fonctionner le système d'évacuation dans une zone non isolée peut provoquer de la condensation et une accumulation plus rapide de peluches.
- La compression ou le sertissage du système d'évacuation entraînera une augmentation de la restriction de l'événement.
- Le circuit d'évacuation doit être vérifié et nettoyé au moins tous les 18 mois dans des conditions normales d'utilisation. Plus la sécheuse est utilisée, plus vous devriez vérifier le bon fonctionnement du système d'évacuation et de la hotte de ventilation.



WARNING

RISQUE D'INCENDIE

- NE PAS installer de matériel de ventilation en plastique souple ou en métal flexible.
- Si vous installez un conduit d'évacuation semi-rigide, NE PAS excéder la longueur de conduit maximale de 2,4 m (8 pi).

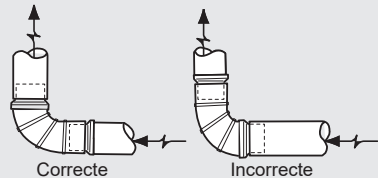


WARNING

RISQUE D'INCENDIE

- Le non-respect des avertissements de sécurité peut entraîner des blessures graves, la mort ou des dommages matériels.
- NE PAS installer de ventilateur de surpression dans le conduit d'évacuation de la sécheuse.
- Installer toutes les sécheuses conformément aux instructions d'installation du présent manuel.

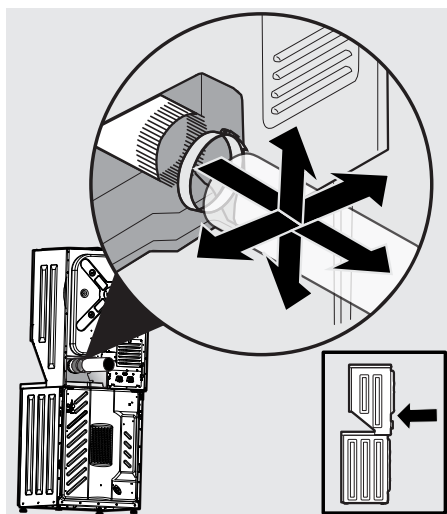
Installez les raccords mâles dans le bon sens :



Exigences relatives à l'évacuation par l'arrière

L'évacuation de l'ensemble laveuse/sécheuse avec conduit d'évacuation à l'arrière peut se faire de quatre (4) façons :

1. En ligne droite avec coude à l'arrière.
2. Vers le bas avec coude vers le bas.
3. À gauche avec coude vers la gauche.
4. À droite avec coude vers la droite.



Une hotte d'évacuation positionnée de manière à s'aligner avec la sortie d'évacuation de la sécheuse peut être installée directement dans le mur extérieur. Pour une évacuation sur le côté ou vers le bas, ajouter une longueur de 20,3 cm (8 po) de conduit standard de 102 mm (4 po) de diamètre et un coude de 90°.

Pour une évacuation vers le haut, ajouter une longueur de 28 cm (11 po) de conduit standard de 102 mm (4 po) de diamètre et un coude de 90°. L'ensemble sera placé à une distance d'environ 11,5 cm (4,5 po) du mur (une évacuation sans dégagement au mur peut être effectuée en passant sous la sécheuse, puis sur les côtés).

Consulter également la section Exigences en matière de dégagement du présent manuel.

Installation dans une maison préfabriquée ou une maison mobile

1. L'installation DOIT être conforme aux normes actuelles de la Manufactured Home Construction & Safety Standard, titre 24 CFR, partie 3280 (anciennement connue sous le nom de Federal Standard for Mobile Home Construction and Safety, titre 24, HUD, partie 280) ou à la norme CAN/CSA-Z240 MH.
2. L'évacuation de la sécheuse DOIT se faire à l'extérieur (à l'air libre et non sous la maison mobile) à l'aide de conduits en métal qui ne favorisent pas la combustion. Les conduits en métal doivent avoir un diamètre de 10,16 cm (4 po) et ne doivent pas être obstrués. Les conduits en métal rigide sont préférables. Les conduits d'évacuation doivent être solidement fixés à une partie non combustible de la structure de la maison mobile.
3. Si l'évacuation de la sécheuse se fait à travers le plancher et si l'espace sous la maison mobile est cloisonné, le système d'évacuation DOIT se terminer en dehors de l'espace cloisonné et la sortie doit être solidement fixée à la structure de la maison mobile.
4. Reportez-vous aux sections précédentes du présent guide pour d'autres exigences importantes en matière de ventilation du système d'évacuation.
5. Lors de l'installation d'une sécheuse à gaz dans une maison mobile, il faut prévoir un espace pour permettre l'entrée d'air d'appoint de l'extérieur. L'espace à prévoir doit être supérieur à deux fois celui du conduit d'évacuation de la sécheuse.
6. L'installateur DOIT ancrer la laveuse/sécheuse au plancher à l'aide de la trousse d'installation pour maison mobile approuvée - N/P 137067200.

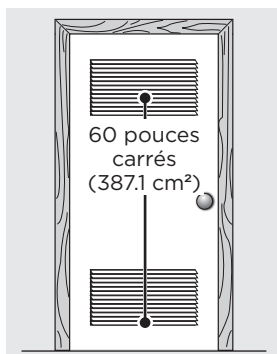
Installation dans une niche ou un placard

1. Une sècheuse installée dans un encastrement ou dans un placard DOIT posséder une évacuation sur l'extérieur.
2. Aucun autre appareil à combustible ne doit être installé dans le même encastrement ou dans le même placard qu'une sècheuse à gaz.
3. Votre sècheuse a besoin d'espace autour d'elle pour une ventilation adéquate. Voir le tableau « Exigences en matière de dégagement ».
4. Une ouverture minimale de $774,2 \text{ cm}^2$ (120 po^2) pour la ventilation de l'entrée d'air dans l'encastrement ou le placard est requise afin d'assurer un débit d'air adéquat vers la sècheuse.
5. Pour assurer la ventilation de l'entrée d'air dans l'encastrement ou dans le placard, on peut procéder de plusieurs manières : ajouter une ouverture de $774,2 \text{ cm}^2$ (120 po^2), répartie de manière égale en haut et en bas de la porte et située à $7,6 \text{ cm}$ (3 po) du bas et du haut de la porte; ou ajouter des ouvertures de ventilation de $774,2 \text{ cm}^2$ (120 po^2) sur la paroi supérieure, latérale ou arrière du mur du placard, si le mur est adjacent à une pièce ouverte, à un couloir ou à l'extérieur.

Une porte persienne avec des ouvertures d'aération égales équivalant à $774,2 \text{ cm}^2$ (120 po^2) de ventilation sur toute la longueur de la porte est également acceptable.

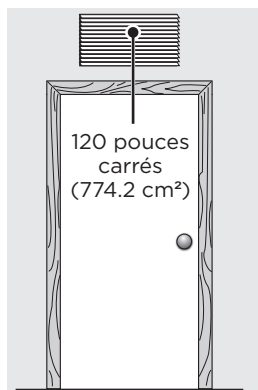
Il n'est PAS autorisé de dériver les $774,2 \text{ cm}^2$ (120 po^2) de ventilation de l'espace entre les bords de la porte et le boîtier ou le sol.

** La présence d'ouvertures de ventilation forcée pour le chauffage et la climatisation dans le placard ne satisfait PAS à l'exigence de ventilation de $774,2 \text{ cm}^2$ (120 po^2) du placard.



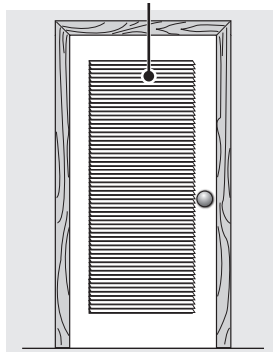
120 pouces carrés (774.2 cm^2) Porte d'évent divisée également divisée

Exemples de ventilation



Porte pleine avec ventilation murale

120 pouces carrés ($774,2 \text{ cm}^2$) min.
Ouverture à persiennes

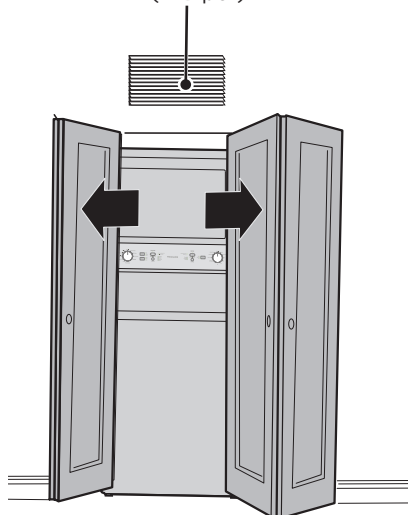


Porte persienne

Exigences de dégagement

DÉGAGEMENTS D'INSTALLATION MINIMAUX - cm (po)				
	Côtés	Arrière	Haut	Avant
Alcôve/ Encas- trement	0" (0 cm)	0" (0 cm)	0" (0 cm)	Open
Placard avec évent de porte	0" (0 cm)	0" (0 cm)	1" (0 cm)	1" (2.5cm)
Placard avec évent mural	1" (2.5 cm)	1" (2.5cm)	1" (2.5cm)	1" (2.5cm)

Ventilation murale de 774,2 cm²
(120 po²)



Portes massives pliantes à deux vantaux
sans ventilation



AVERTISSEMENT

RISQUE D'EXPLOSION

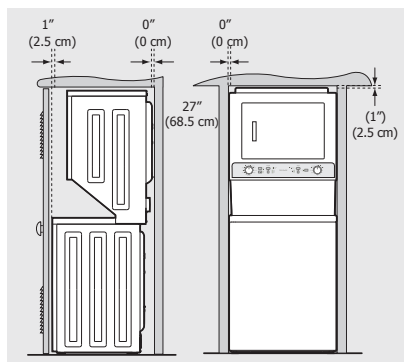
N'INSTALLEZ PAS le centre de buanderie dans un endroit où de l'essence ou d'autres matières inflammables sont gardées ou entreposées. Si le centre de buanderie est installé dans un garage, la partie sècheuse doit être à un minimum de 45,7 cm (18 po) au-dessus du sol. Sinon, il pourrait y avoir danger de mort, d'explosion, d'incendie ou de brûlure.



IMPORTANT

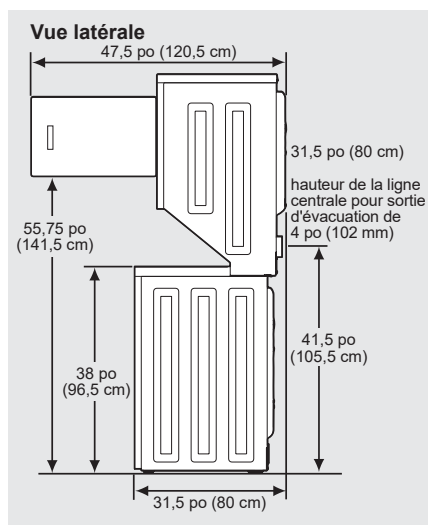
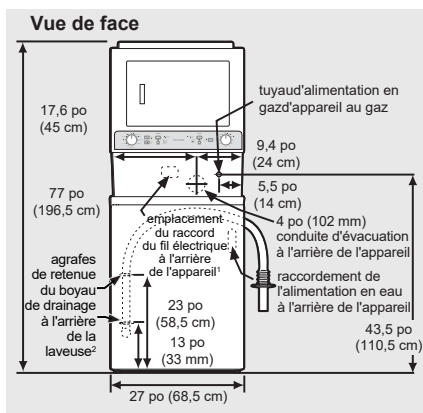
N'INSTALLEZ PAS VOTRE CENTRE DE BUANDERIE :

- Dans une zone exposée à de l'eau qui s'égoutte ou aux intempéries. La température ambiante ne devrait jamais être inférieure à 15,6 °C (60 °F) afin d'optimiser l'efficacité du détergent.
- Dans une zone où l'appareil serait en contact avec des rideaux, des draperies ou quoi que ce soit pouvant obstruer le flux de combustion et la circulation de l'air.
- Sur du tapis. Le plancher DOIT être solide, avec une dénivellation maximum de 2,5 cm (1 po). Pour réduire les vibrations ou le mouvement, il peut être nécessaire de renforcer le plancher.



18 INSTALLATION

Dimensions du centre de buanderie



¹ Longueur du cordon d'alimentation de la sècheuse au gaz : environ 152,5 cm (60 po).

² Longueur du boyau de drainage libre au-delà du collier : environ 131 cm (51,5 po).

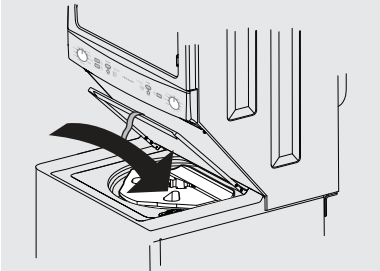
Instructions de déballage



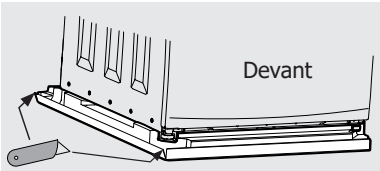
IMPORTANT

Pour prévenir les vibrations, les dommages possibles à la machine et pour optimiser le rendement, les étapes suivantes doivent être effectuées.

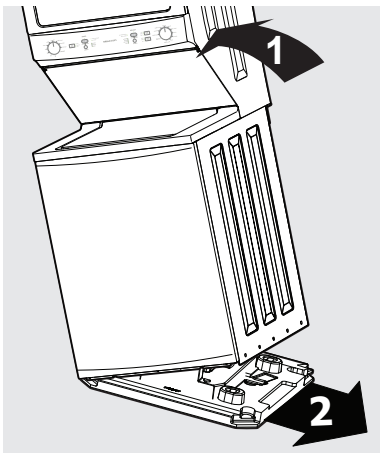
1. Si le bloc d'immobilisation en mousse a été retiré, réinsérez-le et utilisez du ruban pour maintenir le couvercle solidement fermé.



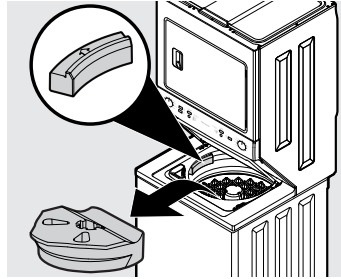
2. Coupez délicatement les coins avant et arrière du côté gauche du carton qui reste.



3. Avec l'aide d'une autre personne, inclinez légèrement le centre de buanderie vers la gauche, comme sur l'illustration ci-dessous. Retirez le support d'expédition en mousse de la base de l'appareil. Conservez la mousse d'emballage pour utilisation future.



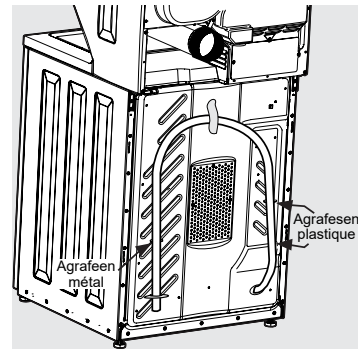
4. Placez délicatement le centre de buanderie en position verticale et retirez le ruban maintenant le couvercle fermé. Retirez le bloc d'immobilisation de la cuve, tous les morceaux de mousse insérés et tout autre contenu de la cuve.



REMARQUE

Si le centre de buanderie doit être transporté à une date ultérieure, conservez le bloc d'immobilisation de la cuve, la base en mousse et le support de cuve.

5. À l'arrière de la laveuse, retirez les attaches d'expédition retenant le boyau de drainage.
6. NE RETIREZ PAS les AGRAFES EN PLASTIQUE qui fixent le boyau de drainage au côté droit de la plaque arrière de la laveuse. Elles aident à maintenir en place le tuyau rigide de rejet à l'égout pour prévenir tout effet de siphonnement.



7. Déplacez délicatement le centre de buanderie à un maximum de 1,2 m (4 pi) de l'emplacement final prévu pour l'installation.



ATTENTION

RISQUE DE POIDS EXCESSIF

Pour éviter les blessures au dos et ailleurs, vous devez vous mettre à plusieurs pour déplacer ou soulever l'appareil.

Raccordement du gaz

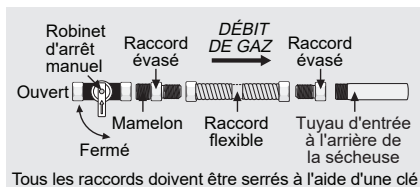
1. Retirez le capuchon d'expédition du tuyau de gaz à l'arrière de la sècheuse.



IMPORTANT

NE RACCORDEZ PAS la sècheuse à un service de gaz propane dans d'abord convertir le robinet de gaz. L'ensemble de conversion pour propane doit être installé par un technicien de gaz qualifié.

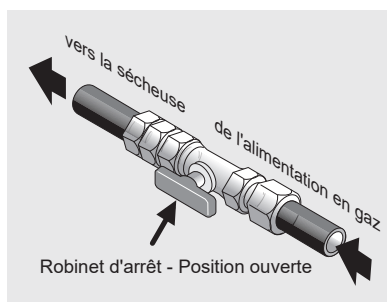
2. Raccordez un tuyau de 1/2 po (1,27 cm) de diamètre intérieur ou autre tuyau homologué entre la conduite d'alimentation en gaz et le tuyau de 3/8 po (0,96 cm) qui se trouve à l'arrière de la sècheuse. Utilisez un réducteur de 1/2 po à 3/8 po (1,27 cm à 0,96 cm) pour le raccordement. Appliquez sur tous les raccordements des tuyaux un produit d'étanchéité pour joints filetés résistant à l'action de tout gaz de pétrole liquéfié.



IMPORTANT

La conduite d'alimentation doit être équipée d'un robinet d'arrêt manuel approuvé. Ce robinet devrait se trouver dans la même pièce que la sècheuse et devrait être facile d'accès pour l'ouverture et la fermeture du gaz. NE BLOQUEZ PAS l'accès au robinet d'arrêt du gaz.

3. Ouvrez le robinet d'arrêt de la conduite d'alimentation en gaz pour permettre au gaz de pénétrer dans le tuyau. Attendez quelques minutes pour laisser le temps au gaz de se déplacer dans la conduite.



4. À l'aide d'un manomètre, vérifiez s'il y a des fuites. Si vous ne disposez pas d'un manomètre, testez tous les raccords en badigeonnant une solution d'eau savonneuse.



AVERTISSEMENT

RISQUE D'EXPLOSION

N'utilisez JAMAIS de flamme nue pour rechercher les fuites de gaz.

Raccordement du système électrique

Voici des exigences précises pour l'installation correcte et sécuritaire de l'alimentation électrique de votre sècheuse. Le non-respect de ces instructions peut entraîner un risque d'électrocution et/ou d'incendie.



AVERTISSEMENT

RISQUE D'ÉLECTROCUTION

- L'appareil DOIT être correctement mis à la terre. Il y a des risques d'électrocution si la sècheuse n'est pas correctement mise à la terre. Suivez les instructions de ce guide pour une mise à la terre adéquate.
- N'UTILISEZ PAS de rallonge électrique avec cette sècheuse. Certaines rallonges ne sont pas conçues pour résister au courant électrique que cette sècheuse utilise; elles peuvent fondre, ce qui peut entraîner un risque d'électrocution et/ou d'incendie. Installez la sècheuse à portée du cordon d'alimentation à acheter, en prévoyant un peu de jeu dans le cordon. Reportez-vous aux exigences de préinstallation de ce guide pour savoir quel cordon d'alimentation vous procurer.

**AVERTISSEMENT****RISQUE D'ÉLECTROCUTION**

- Un réducteur de tension homologué U.L. doit être installé sur le cordon d'alimentation. Si le réducteur de tension n'est pas fixé, le cordon peut être tiré hors de la sècheuse et coupé lorsqu'il bouge, ce qui peut entraîner l'électrocution.
- N'utilisez PAS de prise à fils en aluminium avec un cordon d'alimentation et une fiche à fils de cuivre (ou vice-versa). Une réaction chimique se produit entre le cuivre et l'aluminium, ce qui peut provoquer un court-circuit. Le câblage et la prise correctes sont un cordon d'alimentation à fils de cuivre avec une prise à fils de cuivre.

**NOTE**

Une alimentation électrique à courant alternatif monophasée de 60 Hz, de 208 ou 240 V, doit être utilisée sur les modèles de sècheuse électrique comme indiqué sur la plaque signalétique. Une alimentation électrique à courant alternatif monophasée de 60 Hz et de 120 V doit être utilisée sur les modèles de sècheuse à gaz comme indiqué sur la plaque signalétique.

**REMARQUE**

Une sècheuse fonctionnant avec une alimentation de 208 V a des temps de séchage plus longs qu'avec une alimentation de 240 V.

**REMARQUE**

La sècheuse électrique a été conçue et homologuée pour fonctionner avec une alimentation de 240 V ou de 208 V. Cependant, avec une alimentation électrique de 208 V, les temps de séchage sont d'environ 20 % plus longs qu'avec une alimentation de 240 V. C'est normal et prévu et s'applique à tous les cycles de séchage.

Mise à la terre de la sècheuse électrique (ÉTATS-UNIS)**AVERTISSEMENT**

Une mauvaise mise à la terre du centre de buanderie peut causer des blessures graves ou la mort. Vérifiez auprès d'un électricien qualifié si vous avez des doutes quant à la mise à la terre de l'appareil.

Pour une sècheuse branchée par cordon avec mise à la terre :

1. La sècheuse DOIT être mise à la terre. En cas de panne ou de défaillance, la mise à la terre réduit le risque d'électrocution en fournissant une voie de moindre résistance au courant électrique.
2. Après l'achat et l'installation d'un cordon d'alimentation à 3 ou 4 fils avec mise à la terre et d'une fiche avec mise à la terre correspondant à votre câblage, la fiche doit être branchée dans une prise à fils de cuivre appropriée, correctement installée et mise à la terre dans le respect de tous les codes et règlements locaux. En cas de doute, adressez-vous à un électricien agréé.
3. NE MODIFIEZ PAS la fiche que vous avez installée sur cet appareil. Si elle ne convient pas à la prise murale, faites installer une prise adéquate par un électricien qualifié.

Pour une sècheuse branchée en permanence :

La sècheuse DOIT être reliée à une prise de terre métallique permanente ou, autre possibilité, un conducteur de mise à la terre doit être acheminé par les fils conducteurs du circuit et relié et à la borne ou au fil de terre de l'appareil.

Mise à la terre de la sècheuse électrique (Canada)**AVERTISSEMENT**

Une mauvaise mise à la terre du centre de buanderie peut causer des blessures graves ou la mort. Vérifiez auprès d'un électricien qualifié si vous avez des doutes quant à la mise à la terre de l'appareil.

Pour une sècheuse branchée par cordon avec mise à la terre :

1. Le centre de buanderie DOIT être mis à la terre. En cas de panne ou de défaillance, la mise à la terre réduit le risque d'électrocution en fournissant une voie de moindre résistance au courant électrique.
2. Étant donné que votre centre de buanderie est muni d'un cordon d'alimentation doté d'un conducteur de mise à la terre et d'une prise de terre, la fiche doit être branchée dans une prise appropriée, correctement installée et mise à la terre dans le respect de tous les codes et règlements locaux. En cas de doute, adressez-vous à un électricien agréé.
3. NE MODIFIEZ PAS la fiche fournie avec cet appareil. Si elle ne convient pas à la prise murale, faites installer une prise adéquate par un électricien qualifié.

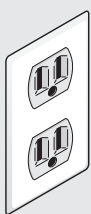
Mise à la terre de la sècheuse au gaz (États-Unis ET Canada)



AVERTISSEMENT

Une mauvaise mise à la terre du centre de buanderie peut causer des blessures graves ou la mort. Vérifiez auprès d'un électricien qualifié si vous avez des doutes quant à la mise à la terre de l'appareil.

Prise murale avec mise à la terre



Vous ne devez, en aucun cas, couper, enlever ou contourner la broche de mise à la terre.



Cordon d'alimentation avec fiche à 3 broches avec mise à la terre

1. Le centre de buanderie est muni d'une fiche à trois broches avec mise à la terre pour vous protéger contre tout risque d'électrocution. Cette fiche doit être branchée directement dans une prise à trois branches avec mise à la terre.

2. La prise doit être branchée dans une prise appropriée, correctement installée et mise à la terre dans le respect de tous les codes et règlements locaux. En cas de doute, adressez-vous à un électricien agréé.
3. NE MODIFIEZ PAS la fiche fournie avec cet appareil. Si elle ne convient pas à la prise murale, faites installer une prise adéquate par un électricien qualifié.

Branchement électrique (ailleurs qu'au Canada) - fil à 3 brins



Prise à 3 fils
(type NEMA 10-30R)

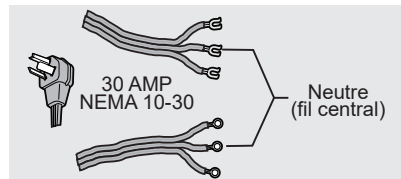
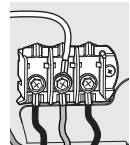


AVERTISSEMENT

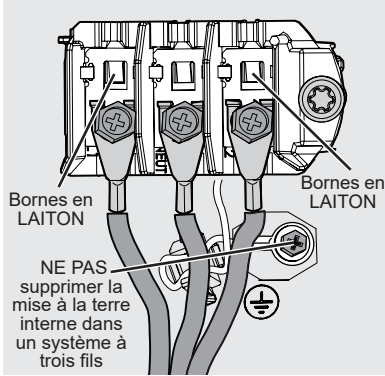
RISQUE D'ÉLECTROCUTION

Si vous ne débranchez pas la source d'alimentation avant de procéder à une intervention, il pourrait en résulter des blessures graves ou même la mort.

1. Coupez le courant électrique à la prise.
2. Retirez la vis fixant le couvercle d'accès de la plaque à bornes à l'arrière de la sècheuse.
3. Installez un réducteur de tension homologué UL selon les directives du fabricant dans l'orifice prévu pour le cordon d'alimentation sous le panneau d'accès. À ce point, le réducteur de tension devrait être temporairement en place.
4. Faites passer un cordon d'alimentation 30 A homologué UL NEMA 10-30 de type SRDT à travers le réducteur de tension.
5. Fixez le conducteur neutre du cordon d'alimentation (fil central) à la borne centrale de couleur ARGENT sur la plaque à bornes. Serrez solidement la vis.



- Fixez les deux autres fils du cordon d'alimentation aux bornes externes de couleur LAITON sur la plaque à bornes. Serrez solidement les deux vis.



AVERTISSEMENT

RISQUE D'ÉLECTROCUTION

Prenez soin de NE PAS écraser ou courber abruptement les fils conducteurs aux raccordements.

- Suivez les directives du fabricant pour fixer solidement le réducteur de tension et le cordon d'alimentation.
- Remettez en place le couvercle de la plaque à bornes



IMPORTANT

Pour convertir la sècheuse à 4 fils en système à 3 fils, remettez le fil de terre interne de la borne centrale sur la vis VERTE à côté de la plaque à bornes.

Branchement électrique (ailleurs qu'au Canada) - fil à 4 brins



Prise à 4 fils
(type NEMA 14-30R)

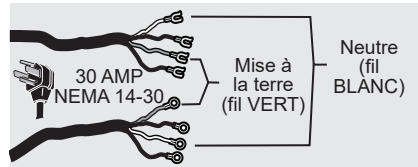


AVERTISSEMENT

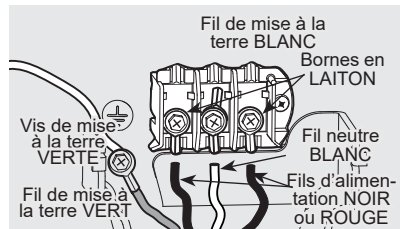
RISQUE D'ÉLECTROCUTION

Si vous ne débranchez pas la source d'alimentation avant de procéder à une intervention, il pourrait en résulter des blessures graves ou même la mort.

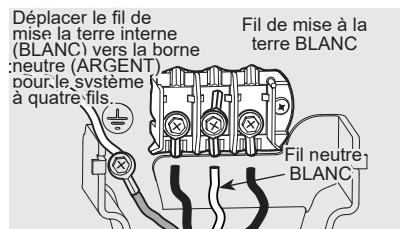
- Coupez le courant électrique à la prise.
- Retirez la vis fixant le couvercle d'accès de la plaque à bornes à l'arrière de la sècheuse.
- Installez un réducteur de tension homologué UL selon les directives du fabricant dans l'orifice prévu pour le cordon d'alimentation sous le panneau d'accès. À ce point, le réducteur de tension devrait être temporairement en place.
- Faites passer un cordon d'alimentation 30 A homologué UL NEMA 14-30 de type DRT ou SRDT à travers le réducteur de tension.



- Débranchez le fil de mise à la terre du faisceau interne de la sècheuse (BLANC) la sècheuse de la vis de mise à la terre (VERTE) à côté de la plaque à bornes.
- Reliez le fil de terre (VERT) du cordon d'alimentation à la vis de mise à la terre (VERTE). Serrez solidement la vis.

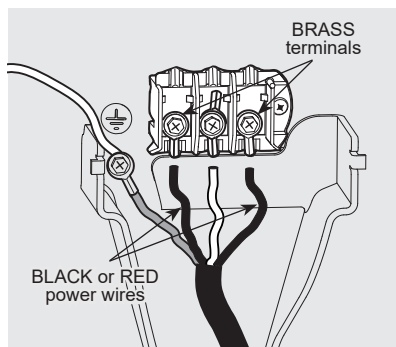


- Déplacez le fil de mise à la terre du faisceau interne de la sècheuse (BLANC) jusqu'à la plaque à bornes et fixez-le, avec le fil neutre (BLANC) du cordon d'alimentation, à la borne centrale de couleur ARGENT sur la plaque à bornes. Serrez solidement la vis.



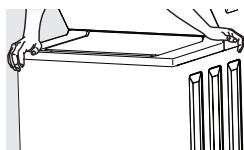
24 INSTALLATION

- Fixez les fils ROUGE et NOIR du cordon d'alimentation aux bornes de couleur LAITON sur la plaque à bornes. Serrez solidement les deux vis.



d'un coi à l'autre.

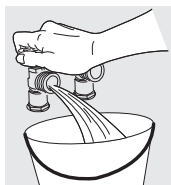
- Appuyez sur les coins et les côtés opposés pour déceler le moindre mouvement.



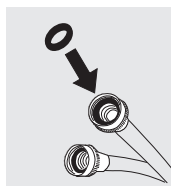
Ajustez les pattes de façon à ce que le centre de buanderie repose solidement au sol sur ses quatre pattes. Pour un rendement optimal de la laveuse, maintenez la hauteur du pied de niveau à un niveau minimum.

Raccordement de l'eau

- Faites couler de l'eau des robinets d'eau chaude et d'eau froide pour rincer les conduites d'eau et éliminer les particules qui pourraient boucher les grillages des robinets de prise d'eau et pour déterminer quel robinet est celui de l'eau chaude et lequel est le robinet d'eau froide



- Vérifiez que la rondelle en caoutchouc des boyaux d'entrée est solidement en place. Utilisez uniquement des boyaux neufs.



AVERTISSEMENT

RISQUE D'ÉLECTROCUTION

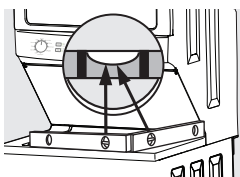
Prenez soin de NE PAS écraser ou courber abruptement les fils conducteurs aux raccordements.

- Suivez les directives du fabricant pour fixer solidement le réducteur de tension et le cordon d'alimentation.
- Remettez en place la plaque à bornes

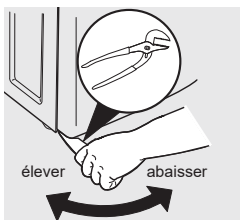
Mise de niveau du centre de buanderie

Vous pouvez réduire le bruit excessif et les vibrations en mettant le centre de buanderie de niveau.

- À moins d'un mètre (4 pi) de l'emplacement final prévu pour le centre de buanderie, placez un niveau sur le couvercle de la laveuse.



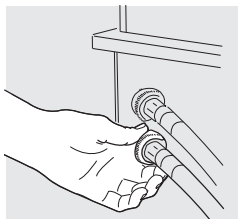
- Utilisez des pinces à prise multiple pour régler les pieds de niveau de façon à ce que le centre de buanderie soit de niveau d'un côté à l'autre et de l'avant à l'arrière et stable



REMARQUE

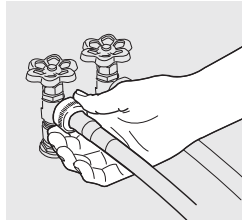
Les boyaux ne sont pas inclus avec l'achat du centre de buanderie et doivent être achetés séparément.

- Raccordez le boyau d'entrée d'eau CHAUDE au raccord d'eau CHAUDE de la laveuse et le boyau d'entrée d'eau FROIDE au raccord d'entrée d'eau FROIDE de la laveuse (l'eau froide en haut). Serrez à la main jusqu'à ce que le raccord soit solide. Serrez ensuite chaque raccordement de l'alimentation d'un autre 2/3 de tour à l'aide de pinces.

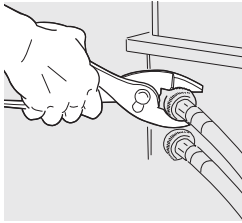


NE CROISEZ PAS le fil et ne serrez pas excessivement ces connexions.

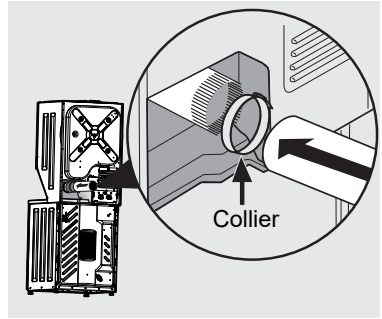
4. Raccordez le boyau d'entrée d'eau CHAUDE à l'alimentation en eau CHAUDE et le boyau d'entrée d'eau FROIDE à l'alimentation en eau FROIDE. Serrez à la main jusqu'à ce que le raccord soit solide.



5. Serrez chaque raccordement de l'alimentation d'un autre 2/3 de tour à l'aide de pinces. **IL NE FAUT PAS plier, écraser ou pincer les boyaux d'entrée d'eau.**



6. Ouvrez l'eau et vérifiez n'y a pas de fuite.



3. Remettez en place le panneau d'accès sur le devant de la sècheuse.



AVERTISSEMENT

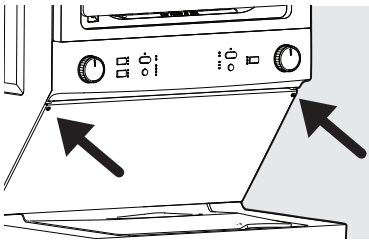
RISQUE D'ÉLECTROCUTION

Certaines pièces internes ne sont intentionnellement pas mises à la terre et peuvent présenter un risque d'électrocution si elles sont touchées pendant l'installation. Ne touchez pas aux pièces suivantes lorsque l'appareil est sous tension :

- Pompe
- Moteur d'entraînement
- Cartes de commandes électroniques
- Robinet d'eau

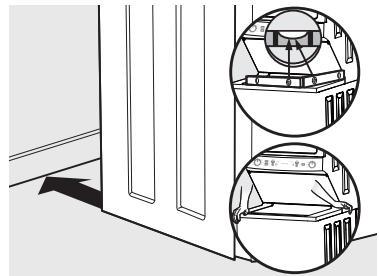
Raccordement de la conduite d'évacuation

1. Retirez les deux vis qui fixent le panneau d'accès avant de la sècheuse à la sècheuse. Levez le panneau jusqu'à ce que les onglets puissent être dégagés de l'appareil, retirez le panneau et mettez-le de côté.



2. Raccordez la conduite d'évacuation au système d'évacuation extérieur. Il est recommandé d'utiliser un collier de 4 po (10,2 cm) pour raccorder la sècheuse au système de conduite d'évacuation. Utilisez du ruban métallique pour sceller tous les autres joints.

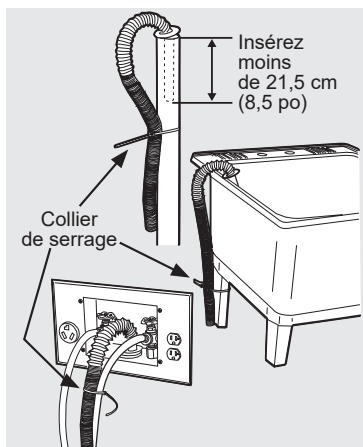
4. Faites délicatement glisser le centre de buanderie à sa position finale. Vérifiez de nouveau le niveau et la stabilité en essayant de faire balancer les coins.



Raccordement du drain

1. Formez un « U » à l'extrémité du boyau de drainage, avec le boyau orienté vers le drain.
2. Placez l'extrémité formée dans la cuve à lessive ou le tuyau rigide de rejet à l'égout et fixez le boyau de drainage à l'aide d'un collier de serrage (inclus dans l'emballage de l'enceinte) au tuyau rigide de rejet à l'égout, au boyau d'entrée, à la cuve à lessive, etc. pour ne pas que le boyau soit délogé par la force de l'eau.

26 INSTALLATION



REMARQUE

Le diamètre intérieur du tuyau rigide de rejet à l'égout doit être d'un minimum de 1 1/4 po (3,2 cm). Il doit y avoir une coupure antirefoulement autour du boyau de drainage dans le tuyau rigide de rejet à l'égout. Un boyau très juste peut causer un effet de siphonnement.

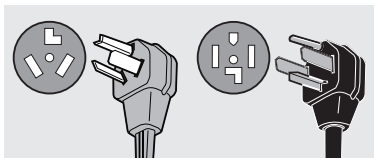
Conclusion du processus d'installation



IMPORTANT

Assurez-vous que l'alimentation est coupée au boîtier à fusibles ou au disjoncteur avant de brancher le cordon d'alimentation dans une prise de courant

1. Branchez le cordon d'alimentation dans une prise ayant une mise à la terre.



AVERTISSEMENT

Une mauvaise mise à la terre de la sécheuse peut causer des blessures graves ou la mort. Vérifiez auprès d'un électricien qualifié si vous avez des doutes quant à la mise à la terre de l'appareil.

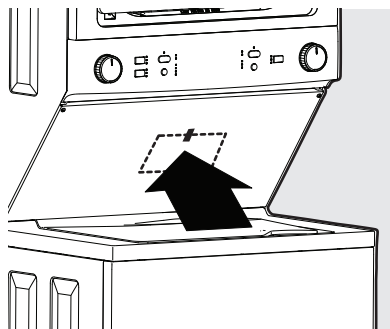
Prise murale avec mise à la terre



Vous ne devez, en aucunas, couper, enlever ou contourner la broche de mise à la terre.

Cordon d'alimentation avec fiche à 3 broches avec mise à la terre

2. Mettez sous tension au boîtier à fusibles ou au disjoncteur.
3. Faites fonctionner la laveuse durant un cycle complet en vérifiant s'il y a des fuites et si l'appareil fonctionne bien.
4. Si vous avez des questions durant l'utilisation initiale, veuillez consulter la section *Autoassistance* avant d'appeler le service après-vente.
5. Conservez ces instructions à proximité de l'appareil afin de pouvoir les consulter facilement si vous en avez besoin.



REMARQUE

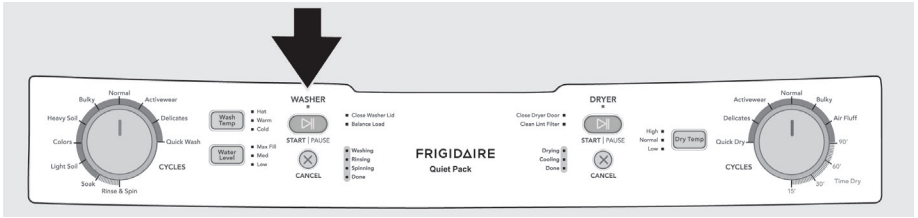
Le schéma de câblage et la fiche technique se trouvent derrière le panneau d'accès de la sécheuse.



AVERTISSEMENT

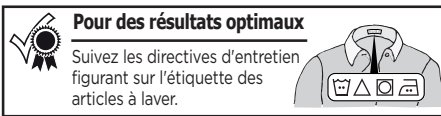
Lors de la mise hors service ou au rebut du centre de buanderie, retirez TOUJOURS les portes de la laveuse et de la sécheuse.

Commandes et réglages de la laveuse

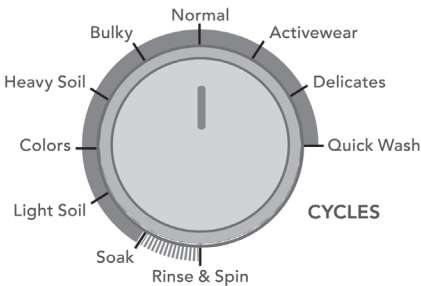


Ce guide couvre plusieurs modèles et ce ne sont pas tous les modèles qui sont dotés des cycles, options ou fonctions énumérées. Les consoles ci-dessus ne servent qu'à des fins de référence. Votre modèle peut être différent.

Sélection du cycle de lavage



Tournez le sélecteur de cycle de la laveuse dans un sens ou dans l'autre pour sélectionner un cycle de lavage.



Normal

Sélectionnez ce cycle pour le coton, le linge de maison, les serviettes, les chemises, les jeans et les brassées mixtes normalement sales.

Activewear (vêtements d'exercice)

Sélectionnez ce cycle pour les petites brassées de vêtements athlétiques en tissu synthétique léger pour le gym, le jogging, la natation, le vélo, le tennis, etc. lorsqu'il est important de se débarrasser de la transpiration et de la saleté légère.

Delicates (tissus délicats)

Sélectionnez ce cycle pour les tricots et les tissus délicats légèrement sales qui nécessitent un lavage en douceur.

Quick Wash (lavage rapide)

Sélectionnez ce cycle pour laver rapidement, en 35 minutes, une petite brassée de linge pas très sale.

Rinse & Spin (rincer et essorer)

Sélectionnez ce cycle pour les brassées qui nécessitent un rinçage à l'eau froide ou l'ajout d'assouplissant qui pourrait être omis pour un cycle régulier.

Soak (trempage)

Sélectionnez ce cycle pour faire tremper les articles très sales ou tachés avant le lavage. Il est recommandé d'utiliser de l'eau froide pour ce cycle, car de l'eau plus chaude peut faire s'incruster certaines taches. Utilisez la quantité de détergent recommandée pour un cycle de lavage normal. Si vous le désirez, vous pouvez utiliser du javellisant ou un produit de trempage sans danger pour les tissus. La laveuse entame un cycle de lavage pour déloger la saleté immédiatement après la phase de trempage.

Light Soil (saleté légère)

Sélectionnez ce cycle pour les tissus légèrement sales : le coton, le lin, les serviettes, les chemises, le denim et les brassées mixtes.

Couleurs

Sélectionnez ce cycle pour les tissus légèrement sales ou pour les tissus teints qui risquent de déteindre.

Heavy Soil (saleté importante)

Sélectionnez ce cycle pour le coton, le lin, les serviettes, les chemises, le denim et les brassées mixtes très sales.

Bulky (volumineux)

Sélectionnez ce cycle pour les articles volumineux tels que les couvre-lits, catalogues, couvre-matelas, sacs de couchage et autres articles volumineux similaires.



REMARQUE

Si la pression est faible dans l'approvisionnement en eau de la laveuse, le temps de remplissage peut être plus long, de même que le cycle complet.

28 COMMANDES ET RÉGLAGES

Réglages du cycle de lavage

Wash temp (température de l'eau)



Appuyez sur la touche **Wash Temp** pour faire défiler les températures de lavage jusqu'à la température d'eau désirée. La DEL s'allume pour indiquer la sélection courante. Sélectionnez la température de l'eau de lavage selon la nature des fibres, le degré de saleté et si les couleurs déteignent ou non. Afin de protéger vos tissus, le réglage des températures peut varier selon le cycle sélectionné.

Le réglage du chauffe-eau, sa distance de la laveuse, la consommation d'eau dans d'autres parties de la maison et la basse température de l'eau du sol dans certaines régions géographiques peuvent affecter la température de l'eau.

Hot (très chaude)

Sélectionnez ce réglage pour le linge blanc ou de couleur très sale, en coton ou mélange de fibres qui ne déteignent pas.

Warm (tiède)

Sélectionnez ce réglage pour le linge blanc ou de couleur normalement sale, en coton ou mélange de fibres qui ne déteignent pas.

Cold (froide)

Sélectionnez ce réglage pour les articles légèrement sales qui peuvent déteindre, les tricots, les tissus délicats et les articles à laver à la main. Un peu d'eau tiède se mélange automatiquement à l'eau du robinet d'eau froide pour donner de l'eau froide.

Niveau d'eau



Appuyez sur la touche **Water Level (niveau d'eau)** pour faire défiler les niveaux d'eau de lavage jusqu'au niveau d'eau désiré. Le niveau d'eau recommandé peut être déterminé par la taille de la brassée de lavage.

MaxFill (maximum)

Sélectionnez le réglage de niveau d'eau MaxFill si la cuve est remplie à plus de la moitié (1/2).

Med (moyenne)

Sélectionnez le réglage de niveau d'eau Medium si la cuve est remplie entre le tiers (1/3) et la moitié (1/2).

Low (basse)

Sélectionnez le réglage Low (basse) si la cuve est remplie au tiers (1/3) ou moins.

Les réglages **Medium** et **MaxFill (maximum)** sont aussi recommandés pour les brassées très sales, afin d'enlever l'excédent de saleté ou de détergent, ou si un membre du foyer a la peau sensible.

Sachets de détergent

Pour de meilleurs résultats, ajoutez la quantité recommandée de sachets de détergent (un ou deux) directement dans le tambour vide AVANT de placer le linge dans l'appareil.

NE PAS placer les sachets de détergent sur la lessive, car la couche de gel pourrait coller aux vêtements.

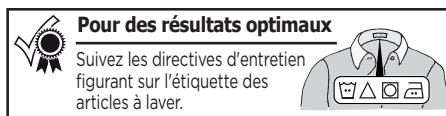


Tableau des réglages de la laveuse

Voici les températures et niveaux d'eau disponibles pour les cycles qui suivent

	Quick Wash (lavage rapide)	Delicates (tissus délicats)	Activewear (vêtements d'exercice)	Normal	Bulky (volumineux)	Heavy Soil (saleté importante)	Couleurs	Light Soil (saleté légère)	Soak (trempage)	Rinse & Spin (rincer et essorer)
--	-------------------------------	--------------------------------	--------------------------------------	--------	-----------------------	-----------------------------------	----------	-------------------------------	--------------------	-------------------------------------

Température de l'eau

Hot (très chaude)	✓		✓	✓	✓	✓	✓	✓	✓	
Warm (tiède)	✓	✓	✓	✓	✓	✓	✓	✓	✓	
Cold (froide)	✓	✓	✓	✓	✓	✓	✓	✓	✓	✓

Niveau d'eau

MaxFill (maximum)	✓	✓	✓	✓	✓	✓	✓	✓	✓	✓
Med (moyenne)	✓	✓	✓	✓	✓	✓	✓	✓	✓	✓
Low (basse)	✓	✓	✓	✓	✓	✓	✓	✓	✓	✓

✓ = Sélections disponibles. ◻ = Préréglages d'usine. ◼ = Préréglages d'usine non modifiables.

Commandes du cycle de lavage (démarrer, pause et annuler)

Start (démarrer)

Appuyez sur la touche de la laveuse **START|PAUSE** une fois pour commencer le cycle de lavage. L'appareil émet deux courts bips, la DEL tourne au vert et le verrouillage du couvercle s'enclenche avec un double clic sonore.



Pause

Appuyez sur la touche de la laveuse **START|PAUSE** une fois pendant que la laveuse fonctionne pour interrompre le cycle de lavage. L'appareil émet un court bip, la DEL clignote, la cuve de lavage s'immobilise et le verrouillage de sécurité du couvercle se désenclenche

avec un double clic sonore. **La cuve de lavage peut prendre jusqu'à 6 minutes pour s'arrêter une fois que vous appuyez sur la touche START|PAUSE. NE FORCEZ PAS pour ouvrir le couvercle verrouillé.** Appuyez sur la touche **START|PAUSE** de nouveau pour redémarrer le cycle de lavage.

Cancel (annuler)

Appuyez sur la touche de la laveuse **CANCEL (ANNULER)** pour annuler le cycle de lavage. L'appareil émet un long bip, la cuve de lavage s'immobilise et le verrouillage de sécurité du couvercle se désenclenche avec un double clic sonore. **La cuve de lavage peut prendre jusqu'à 6 minutes pour s'arrêter une fois que vous appuyez sur la touche CANCEL. NE FORCEZ PAS pour ouvrir le couvercle verrouillé.**

30 COMMANDES ET RÉGLAGES

Voyants lumineux du cycle de lavage

Les voyants du cycle de lavage fournissent de l'information durant le cycle de lavage.

La DEL d'avis **Close Washer Lid (fermer le couvercle de la laveuse)** s'allume si le couvercle de la laveuse est ouvert. Fermez

complètement le couvercle de la laveuse avant de démarrer la laveuse. La laveuse ne fonctionne pas si le couvercle est ouvert.

La DEL d'avis **Balance Load (répartir la brassée)** s'allume si la brassée de lavage est mal répartie dans le tambour durant le cycle de lavage. Arrêtez la laveuse et réorganisez la brassée de lavage.

Les **voyants lumineux d'état du cycle** s'allument lorsque chaque étape du cycle de lavage est atteinte.

Les voyants lumineux d'état du cycle sont les suivants :

Lavage, Rinçage, Essorage et Fini.

- Close Washer Lid
- Balance Load
- Washing
- Rinsing
- Spinning
- Done



AVERTISSEMENT

Afin de réduire les risques d'incendie, de blessures corporelles graves ou de dommages matériels, veuillez observer les avertissements de base figurant ci-dessous.

- Prenez soin de lire et d'observer toutes les instructions concernant les produits détachants.
- Conservez les produits détachants dans leur contenant d'origine étiqueté et hors de la portée des enfants.
- **NE COMBINEZ PAS** les produits détachants, surtout ceux à base d'ammoniaque et de javellisant au chlore. Cela peut générer des émanations dangereuses.
- Ne lavez jamais d'articles ayant été en contact par nettoyage, lavage, trempage ou frottage avec de l'essence, des solvants de nettoyage à sec ou tout autre substance inflammable ou explosive parce qu'ils dégagent des vapeurs pouvant s'enflammer ou exploser.
- N'utilisez jamais de solvants inflammables, par exemple de l'essence, dans la maison. Les vapeurs peuvent exploser au contact avec des flammes ou des étincelles.



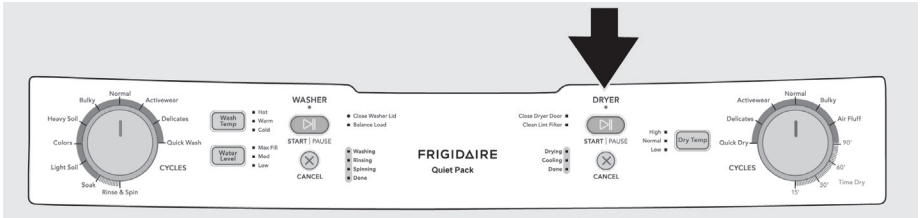
AVERTISSEMENT

RISQUE D'ÉMANATIONS TOXIQUES

N'UTILISEZ PAS et NE MÉLANGEZ PAS de javellisant au chlore liquide avec d'autres produits chimiques domestiques tels que les nettoyants pour toilette, les décapants à rouille, l'acide ou les produits contenant de l'ammoniaque. De tels mélanges peuvent générer des émanations dangereuses pouvant causer des lésions graves ou la mort.



Commandes et réglages de la sècheuse



Ce guide couvre plusieurs modèles et ce ne sont pas tous les modèles qui sont dotés des cycles, options ou fonctions énumérées. Les consoles ci-dessus ne servent qu'à des fins de référence. Votre modèle peut être différent.

Sélection du cycle de séchage

NOTE

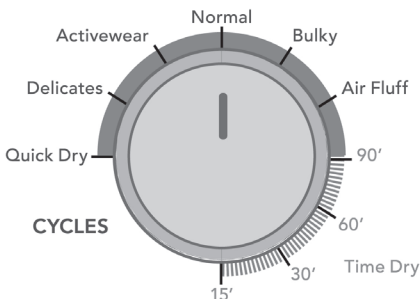
La LED Clean Lint Filter s'allumera après chaque cycle de séchage pour vous rappeler de nettoyer le filtre à charpie. Le filtre à peluches doit être nettoyé après chaque chargement. Ce n'est PAS un avertissement d'un conduit d'échappement ou d'un filtre obstrué. Ouvrez la porte ou appuyez sur CANCEL pour éteindre le voyant.



Pour des résultats optimaux

Suivez les directives d'entretien figurant sur l'étiquette des articles à laver.

Tournez le sélecteur de cycle de la SÈCHEUSE dans un sens ou dans l'autre pour sélectionner un cycle de séchage.



REMARQUE

Pour modifier les réglages après le début du cycle, appuyez sur la touche **START|PAUSE (démarrer/pause)** et ajustez le réglage. Appuyez sur la touche **START|PAUSE (démarrer/pause)** de nouveau pour reprendre le cycle.

Cycles de séchage automatique

Les cycles Auto Dry permettent d'éliminer l'à-peu-près dans le choix du temps de séchage correct pour chaque brassée. Grâce à ces cycles, la brassée est automatiquement séchée à la température sélectionnée. Lorsque la brassée approche de la fin du cycle de séchage, l'appareil continue de tourner pendant une courte période de refroidissement. Ceci aide à réduire le froissement et rend les articles plus faciles à manipuler lorsque vous videz la sècheuse.

Le temps de séchage varie selon la taille de la brassée, l'humidité du linge et le type de tissu.

Les réglages de séchage auto disponibles sont les suivants :

Normal

Sélectionnez ce cycle pour faire sécher les tissus de tous les jours compris le coton, le lin et les draps.

Bulky (volumineux)

Sélectionnez ce cycle pour les articles volumineux telles que les couettes, les couvertures, couvre-matelas, sacs de couchage et autres articles semblables.

Delicates (tissus délicats)

Sélectionnez ce cycle pour faire sécher le linge de coton, de fibres mixtes ou comportant un fini sans repassage.

Activewear (vêtements d'exercice)

Sélectionnez ce cycle spécialisé pour faire sécher les vêtements athlétiques en tissu synthétique léger, y compris les tissus extensibles.

32 COMMANDES ET RÉGLAGES

Cycles de séchage minutés



AVERTISSEMENT

RISQUE D'INCENDIE

Pour prévenir les risques d'incendie, N'UTILISEZ PAS de chaleur pour faire sécher des articles contenant des plumes, du caoutchouc mousse ou des matériaux dont la texture est similaire à celle du caoutchouc. Utilisez le réglage **Air Fluff (air froid)**.

Quick Dry (séchage rapide)

Sélectionnez ce cycle minuté pour faire sécher rapidement une petite brassée ne comptant que quelques articles. Il fournit environ 25 minutes de culbutage en comptant la période de refroidissement.

Séchage minuté

Pour sélectionner un cycle de séchage minuté pour n'importe quelle brassée, utilisez un des cycles pré-réglés de **15, 30, 60** ou **90** minutes. La sècheuse continue de chauffer pendant tout le cycle jusqu'à la période finale de refroidissement.

Air Fluff (air froid)

Sélectionnez ce cycle pour les brassées qui doivent être séchées à l'air froid seulement.

Avec ce réglage, il n'y a pas de chaleur utilisée.

Ce réglage devrait être utilisé pour faire sécher les articles contenant des plumes, du caoutchouc mousse ou des matériaux dont la texture est similaire à celle du caoutchouc, pour rafraîchir les vêtements, les toutous, les oreillers ou les couvertures et pour dépoussiérer les draperies.

Réglages du cycle de séchage

Température de séchage (Dry Temp)



Choisissez le réglage de température qui convient le mieux à chaque brassée. Afin de protéger vos tissus, les températures ne sont pas toutes disponibles pour tous les cycles. Si un réglage non disponible est sélectionné, la température disponible la plus proche lui est substituée.

High (élevée)

Recommandé pour les tissus durables et les serviettes.

Normal

Recommandé pour la plupart des vêtements de coton.

Low (basse)

Recommandé pour les tissus délicats.



REMARQUE

Le réglage Air Fluff (air froid) n'utilise pas de chaleur et ne fait s'allumer aucune des DEL de température de séchage.

Commandes du cycle de séchage (démarrer, pause et annuler)



POUR DÉMARRER

Appuyez sur la touche DE LA SÈCHEUSE **START|PAUSE** une fois pour commencer le cycle de séchage. L'appareil émet un bip avant que le tambour se mette à tourner.

PAUSE

Appuyez sur la touche DE LA SÈCHEUSE **START|PAUSE** pendant que la sècheuse fonctionne pour interrompre le cycle de séchage. L'ouverture de la porte pendant un cycle a aussi pour effet d'interrompre le cycle. Deux bips retentissent. **Attendez que le tambour de la sècheuse s'immobilise complètement avant d'y insérer**

la main. Appuyez sur la touche DE LA SÈCHEUSE **START|PAUSE** pendant l'interruption pour redémarrer le cycle de séchage.

ANNULER

Appuyez sur la touche DE LA SÈCHEUSE **CANCEL** (annuler) pour annuler le cycle de séchage. Attendez que le tambour de la sècheuse s'immobilise complètement avant d'y insérer la main.

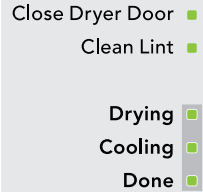
Chime

Appuyez sur le bouton Wash Temp (Température de lavage) et maintenez-le enfoncé pendant trois secondes pour activer ou désactiver le signal sonore (sur certains modèles). Une fois le mode silence activé, le son de la pression sur un bouton et le rappel de fin de cycle seront tous deux mis en sourdine.

Voyants lumineux du cycle de séchage

Les voyants du cycle de séchage fournissent de l'information durant le cycle de séchage.

La DEL d'avis **Close Dryer Door (fermer la porte de la sècheuse)** s'allume si la porte de la sècheuse est ouverte. Fermez complètement la porte de la sècheuse avant de démarrer la sècheuse. La sècheuse ne fonctionne pas si la porte est ouverte.



NOTE

La DEL d'avis **Clean Lint (nettoyer la peluche)** s'allume après chaque cycle de séchage vous rappeler de nettoyer le filtre à peluche. **Le filtre à peluche doit être nettoyé après chaque brassée.** Ceci N'EST PAS un avertissement indiquant une obstruction du tuyau ou du filtre. Ouvrez la porte ou appuyez sur la touche **CANCEL (annuler)** pour éteindre la DEL.

Les **voyants lumineux d'état du cycle** s'allument lorsque chaque étape du cycle de séchage est atteinte. Les étapes sont les suivantes : **Séchage, Refroidissement et Fini.**

Tableau des réglages de la sècheuse

Voici les températures et niveaux d'eau disponibles pour les cycles qui suivent

Quick Dry (séchage rapide) (25 min)	Delicates (tissus délicats) (automatique)	Activewear (vêtements d'exercice) (automatique)	Normal (automatique)	Bulky (volumineux) (automatique)	Air Fluff - sans chaleur (30 min)	90 min	60 min	30 min	15 min
-------------------------------------	---	---	----------------------	----------------------------------	-----------------------------------	--------	--------	--------	--------

Dry Temp (température de séchage)

High (élevée)	✓		✓	✓	✓	✓	✓	✓	✓
Normal			✓	✓	✓	✓	✓	✓	✓
Low (basse)		✓	✓	✓		✓	✓	✓	✓

✓ = Sélections disponibles. □ = Préréglages d'usine. ■ = Préréglages d'usine non modifiables.

Utilisation de la laveuse

AVERTISSEMENT

Afin de réduire le risque d'incendie, de choc électrique et de blessure, veuillez lire la section Information importante concernant la sécurité de ce *Guide d'utilisation et d'entretien* avant d'utiliser votre laveuse.

AVERTISSEMENT

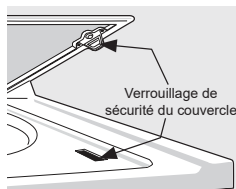
NE LAVEZ PAS de vêtements imperméables ou de type hydrofuge. Le non-respect de ces instructions peut entraîner des vibrations anormales et un déséquilibre susceptible de causer des blessures, des dommages matériels et/ou des dommages à l'appareil.




ATTENTION


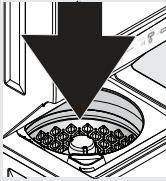
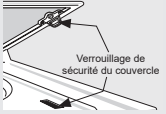
Pour prévenir les blessures corporelles graves, NE FAITES PAS fonctionner la laveuse si le verrouillage de sécurité du couvercle est manquant, endommagé ou défectueux.

REMARQUE

Afin de prévenir les blessures, le couvercle reste verrouillé jusqu'à 6 minutes après la fin du cycle pour permettre à la cuve de lavage d'arrêter de tourner.



ÉTAPES	CONSEILS	IMPORTANT
<p>1. Triez le linge pouvant être lavé ensemble pour en faire des brassées.</p> 	<ul style="list-style-type: none"> • Triez selon les recommandations de cycle et de température de l'eau. • Séparez les articles blancs, légers et qui ne déteignent pas d'un côté et les articles foncés qui déteignent de l'autre. • Séparez les articles les articles qui produisent de la peluche de ceux qui attirent la peluche. Les vêtements en tissu synthétique ou en velours côtelé ainsi que les tricots attirent la peluche des serviettes, tapis et couvre-lits. • Séparez les articles les articles très sales des articles légèrement sales. • Séparez les articles en dentelle, diaphanes, aux mailles lâches ou délicats des articles robustes. 	<ul style="list-style-type: none"> • NE LAVEZ PAS à la machine des articles contenant de la fibre de verre. De petites particules de fibre de verre restant dans le tambour pourraient se retrouver sur les tissus d'autres brassées et causer une irritation cutanée et/ou des dommages aux tissus. • NE LAVEZ PAS de vêtements imperméables ou de type hydrofuge
<p>2. Préparez les articles pour le lavage.</p> 	<ul style="list-style-type: none"> • Videz les poches. • Brossez pour enlever la peluche et la saleté. Secouez les tapis et les serviettes de plage. • Fermez les fermetures éclair, attachez les crochets, boutonnez les boutons et bouclez les cordons. Retirez les garnitures et décorations non lavables. • Placez les articles délicats ou de petite taille, par exemple les soutien-gorges et les bas, dans un sac en filet (non compris). 	<ul style="list-style-type: none"> • Réparez le linge déchiré ou fendu pour éviter d'aggraver les dommages durant le lavage. • Retournez les tricots à l'envers pour réduire le boulochage.
<p>3. Prétraitez les taches et la grosse saleté.</p>	<ul style="list-style-type: none"> • Voir le <i>Guide d'élimination des taches</i> pour l'enlèvement efficace et sécuritaire des taches. 	
<p>4. Ajoutez du détergent liquide ou en poudre à la cuve de lavage AVANT d'ajouter la brassée de linge.</p>	<ul style="list-style-type: none"> • Vous pouvez aussi utiliser du détergent en sachet, mais il se peut qu'il ne soit pas entièrement dissous au cours de certains cycles. • La quantité de détergent à utiliser dépend du type de détergent, de la taille de la brassée et de la dureté de l'eau. 	<ul style="list-style-type: none"> • Suivez les directives du fabricant pour la quantité correcte de détergent. • Utilisez un détergent haute efficacité à faible mousse pour éviter la formation excessive de mousse. • Recherchez le symbole  de haute efficacité sur l'étiquette du détergent.

ÉTAPES	CONSEILS	IMPORTANT
<p>5. Ajoutez d'autres produits de nettoyage à la cuve de lavage (si désiré).</p>	<ul style="list-style-type: none"> Vous pouvez ajouter au détergent un conditionneur d'eau, rehausseur de détergent ou un produit contenant des enzymes. 	<ul style="list-style-type: none"> Consultez les directives du fabricant du produit.
<p>6. Ajoutez du javellisant (si désiré) avant d'ajouter le linge.</p> 	<ul style="list-style-type: none"> Si vous utilisez du javellisant liquide, versez-le dans le distributeur de javellisant qui se trouve dans le coin gauche avant, sous le couvercle. Ajoutez ensuite 1 tasse (240 ml) d'eau pour rincer le distributeur. Si vous utilisez du javellisant en poudre, versez-le directement dans la cuve vide. 	<ul style="list-style-type: none"> Suivez les directives du fabricant pour la quantité correcte de javellisant. NE METTEZ PAS de javellisant en poudre dans le compartiment pour javellisant.
<p>7. Ajoutez la brassée de linge dans la cuve de lavage.</p> 	<ul style="list-style-type: none"> Ajoutez les articles un à la fois, en roulant chacun d'eux « en boule » pour permettre une interaction bénéfique entre articles. Évitez d'empiler les articles à plat les uns par-dessus les autres. Pour des résultats de lavage optimaux, le niveau de la brassée sèche ne devrait pas dépasser la rangée supérieure de trous de la cuve de lavage. Combinez des articles de petite et de grande taille dans une brassée. Chargez d'abord les petits articles. Les articles de grande taille ne doivent pas représenter plus de la moitié de la brassée totale. Lorsque vous lavez un seul article lourd, ajoutez 1 ou 2 serviettes pour équilibrer la brassée. 	<ul style="list-style-type: none"> NE SURCHARGEZ PAS la laveuse.
<p>8. Ajoutez de l'assouplissant liquide au rinçage final (si désiré).</p>	<ul style="list-style-type: none"> Ajoutez de l'assouplissant dilué au rinçage final en suivant les directives du fabricant de l'assouplissant. Vous pouvez aussi utiliser une boule distributrice d'assouplissant. 	<ul style="list-style-type: none"> Pour prévenir les taches, ne versez pas d'assouplissant liquide directement sur la brassée de lavage. L'utilisation de produits en feuille combinant détergent et assouplissant ou de feuilles qui absorbent les couleurs N'EST PAS recommandée. Ils pourraient endommager ou désactiver votre machine.
<p>9. Sélectionnez le cycle de lavage et les réglages à chaque brassée.</p>	<ul style="list-style-type: none"> Voir <i>Sélection du cycle de lavage</i> et <i>Réglages du cycle de lavage</i> dans les pages qui suivent. L'appareil émet trois courts bips pour indiquer qu'il est en mode « réveillé » et prêt à fonctionner. 	<ul style="list-style-type: none"> Pour des résultats optimaux, suivez les directives d'entretien figurant sur l'étiquette des articles à laver.
<p>10. Fermez le couvercle de la laveuse et démarrez la laveuse.</p>	<ul style="list-style-type: none"> Voir <i>Commandes du cycle de lavage (démarrer, pause et annuler)</i> dans les pages qui suivent. La DEL est allumée en permanence quand la laveuse fonctionne. 	<ul style="list-style-type: none"> Le fait d'interrompre le cycle de lavage peut nuire au rendement.
<p>11. Enlevez les articles lorsque le cycle est terminé.</p> 	<ul style="list-style-type: none"> Par mesure de sécurité, le couvercle reste verrouillé quand la laveuse est en marche. Une fois le cycle terminé, la cuve de lavage s'immobilise et le verrouillage de sécurité du couvercle se désenclenche avec un double clic sonore. Placez les articles lavés dans la sècheuse, sur une corde à linge ou couchés à plat, selon l'étiquette d'entretien du tissu. Le fait de laisser le linge dans la laveuse après la fin du cycle peut causer du froissement excessif, du transfert de couleur et des mauvaises odeurs. 	<ul style="list-style-type: none"> NE FORCEZ PAS pour ouvrir le couvercle verrouillé. Par mesure de sécurité, le couvercle reste verrouillé jusqu'à 6 minutes. Pour des résultats optimaux, suivez les directives d'entretien figurant sur l'étiquette des articles à sécher.

36 MODE D'EMPLOI

Utilisation de la sècheuse



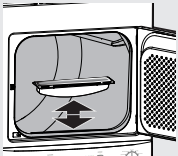
AVERTISSEMENT

Afin de réduire le risque d'incendie, de choc électrique et de blessure, veuillez lire la section Information importante concernant la sécurité dans ce *Guide d'utilisation et d'entretien* avant d'utiliser votre sècheuse.



ATTENTION

- NE FAITES PAS fonctionner la sècheuse sans le filtre à peluche en place.
- VOUS DEVEZ TOUJOURS nettoyer le filtre avant chaque brassée.

ÉTAPES	CONSEILS	IMPORTANT
1. Préparez la brassée pour le séchage.	<ul style="list-style-type: none"> • Faites sécher les articles de poids, tissu et construction semblables dans la même brassée. • Séparez les articles les articles de couleur sombre de ceux de couleur claire. Séparez les articles les articles qui produisent de la peluche de ceux qui attirent la peluche. • Vérifiez s'il reste des taches qui ne seraient pas parties au lavage. Répétez le processus d'enlèvement des taches et lavez de nouveau avant de faire sécher. • Placez les articles délicats ou de petite taille dans un sac en filet (non compris). • Assurez-vous que les boucles, boutons et garnitures résistent à la chaleur et ne risquent pas d'endommager la fini du tambour. Fermez les fermetures éclair, attachez les crochets, boutonnez les boutons et bouclez les cordons. Bouclez les cordons pour éviter qu'ils s'accrochent et s'entortillent. 	<ul style="list-style-type: none"> • La chaleur de la sècheuse peut faire s'incruster certaines taches en permanence.
2. Assurez-vous que le filtre à peluche est propre et bien en place.		<ul style="list-style-type: none"> • NE FAITES PAS fonctionner la sècheuse sans le filtre à peluche en place. • NE FAITES PAS fonctionner la sècheuse sans nettoyer le filtre avant l'utilisation.
3. Chargez la sècheuse et fermez la porte.	<ul style="list-style-type: none"> • Chargez le linge sans l'entasser. Une brassée moyenne mouillée remplit entre 1/3 et 1/2 du tambour. Il faut que le linge tourne librement pour un séchage uniforme et moins de froissement. • Vous pouvez insérer une feuille d'assouplissant pour sècheuse sur le dessus de la brassée au début du cycle. • Lorsque vous faites sécher des articles de grande taille, faites-en sécher seulement deux ou trois à la fois. Remplissez la cuve avec les articles les plus petits. • Pour les brassées d'articles délicats ou de petite taille, ajoutez deux ou trois articles semblables pour améliorer le culbutage. 	<ul style="list-style-type: none"> • NE SURCHARGEZ PAS la sècheuse.
4. Sélectionnez le cycle et les réglages à chaque brassée.	<ul style="list-style-type: none"> • Voir <i>Sélection du cycle de séchage et Réglages du cycle de séchage</i> dans les pages qui suivent. • <i>Le séchage excessif peut causer du froissement, du rétrécissement, de la peluche, de la rugosité et de l'électricité statique.</i> 	<ul style="list-style-type: none"> • Pour des résultats optimaux, suivez les directives d'entretien figurant sur l'étiquette des articles à sécher.
5. Démarrez la sècheuse.	<ul style="list-style-type: none"> • Si vous faites sécher un seul article lourd ou de grande taille, par exemple un édredon, retirez l'article pendant le cycle et retournez-le à l'envers afin d'optimiser l'efficacité du séchage. Remettez l'article dans la sècheuse et redémarrez le cycle. • Voir <i>Commandes du cycle de séchage (démarrer, pause et annuler)</i> dans les pages qui suivent. 	<ul style="list-style-type: none"> • La sècheuse NE FONCTIONNE pas si la porte est ouverte.
6. Enlevez les articles dès que le cycle est fini.	<ul style="list-style-type: none"> • Suspendez-les ou pliez-les dès que la brassée est terminée. 	<ul style="list-style-type: none"> • Vous devez toujours nettoyer le filtre avant chaque utilisation.

Procédures sécuritaires pour l'enlèvement des taches

- Retirez les taches dans les plus brefs délais.
- Adoptez le traitement approprié selon le tableau élimination des taches à la page suivante.
- Pour prétraiter les taches, utilisez un détachant pour pré lavage, du détergent liquide ou une pâte à base de détergent en poudre et d'eau.
- Utilisez de l'eau froide pour les taches d'origine inconnue, car l'eau très chaude peut incruster les taches.
- Suivez les directives figurant sur l'étiquette pour les produits à éviter sur différents tissus.
- Vérifiez si les couleurs déteignent en testant les produits détachants sur une couture intérieure.
- Rincez et lavez les articles après l'élimination des taches.



AVERTISSEMENT

Afin de réduire les risques d'incendie, de blessures corporelles graves ou de dommages matériels, veuillez observer les avertissements de base figurant ci-dessous.

- Prenez soin de lire et d'observer toutes les instructions concernant les produits détachants.
- Conservez les produits détachants dans leur contenant d'origine étiqueté et hors de la portée des enfants.
- **NE COMBINEZ PAS** les produits détachants, surtout ceux à base d'ammoniaque et de javellisant au chlore. Cela peut générer des émanations dangereuses.
- Ne lavez jamais d'articles ayant été en contact par nettoyage, lavage, trempage ou frottement avec de l'essence, des solvants de nettoyage à sec ou tout autre substance inflammable ou explosive parce qu'ils dégagent des vapeurs pouvant s'enflammer ou exploser.
- N'utilisez jamais de solvants inflammables, par exemple de l'essence, dans la maison. Les vapeurs peuvent exploser au contact avec des flammes ou des étincelles.



AVERTISSEMENT

RISQUE D'ÉMANATIONS TOXIQUES
N'UTILISEZ PAS et NE MÉLANGEZ PAS de javellisant au chlore liquide avec d'autres produits chimiques domestiques tels que les nettoyeurs pour toilette, les décapants à rouille, les acides tels que le vinaigre ou les produits contenant de l'ammoniaque. De tels mélanges peuvent générer des émanations dangereuses pouvant causer des lésions graves ou la mort.



38 GUIDE D'ÉLIMINATION DES TACHES

Suggestions pour l'élimination des taches

DES TACHES	TRAITEMENT
Ruban adhésif, mastic au caoutchouc, gomme	Appliquez de la glace. Grattez tout excédent. Placez la tache face vers le bas sur des essuie-tout. Imbibez de détachant pour prélavage ou de liquide de nettoyage à sec non inflammable.
Formule pour bébés, produits laitiers, œuf	Utilisez un produit contenant des enzymes pour prétraiter ou faire tremper les taches. Faites tremper pendant 30 minutes ou plus. Lavez.
Boissons (café, boissons alcoolisées, thé, boissons gazeuses, jus)	Prétraitez la tache. Lavez à l'eau froide, avec un javellisant sans danger pour les tissus.
Sang	Rincez à l'eau froide. Frottez avec une barre de savon. Ou encore, prétraitez ou faites tremper dans un produit contenant des enzymes. Lavez avec un javellisant sans danger pour les tissus.
Cire de chandelle, crayons de cire	Grattez la surface pour enlever la cire. Placez la tache face vers le bas entre des essuie-tout. Repassez avec un fer à repasser tiède jusqu'à ce que la tache soit absorbée. Remplacez souvent les essuie-tout. Traitez ce qui reste de la tache avec du détachant pour prélavage ou du liquide de nettoyage à sec non inflammable. Lavez à la main pour éliminer le solvant. Lavez avec un javellisant sans danger pour les tissus.
Chocolat	Prétraitez ou faites tremper dans l'eau tiède avec un produit contenant des enzymes. Lavez avec un javellisant sans danger pour les tissus.
Taches au collet ou aux manchettes, cosmétiques	Prétraitez avec un détachant pour prélavage ou frottez avec une barre de savon.
Transfert de teinture sur tissu blanc	Utilisez un décolorant en paquet. Lavez avec un javellisant sans danger pour les tissus.
Herbe	Prétraitez ou faites tremper dans l'eau tiède avec un produit contenant des enzymes. Lavez avec un javellisant sans danger pour les tissus.
Graisse, huile, goudron (beurre, gras, huile de cuisson, graisse pour auto, huile à moteur)	Grattez les résidus pour les enlever du tissu. Prétraitez. Lavez à l'eau la plus chaude qui soit sans danger pour les tissus. Pour les taches rebelles et le goudron, appliquez du liquide de nettoyage à sec non inflammable à l'endos de la tache. Remplacez souvent les serviettes sous la tache. Rincez à fond. Lavez à l'eau la plus chaude qui soit sans danger pour les tissus.
Encre	Certaines encres sont impossibles à enlever. Le lavage peut faire s'incruster certaines encres. Utilisez un détachant pour prélavage, de l'alcool dénaturé ou du liquide de nettoyage à sec non inflammable.
Moisissure, surface roussie	Lavez avec un javellisant au chlore s'il est sans danger pour les tissus. Ou faites tremper dans une solution d'eau chaude et de javellisant à base d'oxygène avant le lavage. Les tissus très moisissus peuvent être endommagés de façon permanente.
Boue	Brossez pour enlever la boue séchée. Prétraitez ou faites tremper dans un produit contenant des enzymes.
Moutarde, tomate	Prétraitez avec un détachant pour prélavage. Lavez avec un javellisant sans danger pour les tissus.
Vernis à ongles	Peut être impossible à enlever. Placez la tache face vers le bas sur des essuie-tout. Appliquez du dissolvant pour vernis à ongles à l'endos de la tache. Répétez, en remplaçant fréquemment les essuie-tout. N'utilisez PAS de tels produits sur les tissus d'acétate.
Peinture, vernis	À BASE D'EAU : Rincez le tissu à l'eau fraîche alors que la tache est encore humide. Lavez. Une fois la peinture sèche, elle ne peut plus être enlevée. À BASE D'HUILE ET VERNIS : Utilisez le solvant recommandé sur l'étiquette du contenant. Rincez à fond avant de laver.
Transpiration	Utilisez un détachant pour prélavage ou frottez avec une barre de savon. Rincez. Lavez avec un javellisant sans chlore à l'eau la plus chaude qui soit sans danger pour les tissus.
Rouille, couleur brunâtre ou jaunâtre	Utilisez un décapant à rouille sans danger pour les tissus. N'UTILISEZ PAS de javellisant au chlore parce que ça risque d'aggraver l'altération de la couleur.
Cire à chaussures	LIQUIDE : Prétraitez avec une pâte à base de détergent en poudre et d'eau. PÂTE : Grattez les résidus pour les enlever du tissu. Prétraitez avec un détachant pour prélavage ou du liquide de nettoyage à sec non inflammable. Rincez. Frottez du détergent dans la zone humectée. Lavez avec un javellisant sans danger pour les tissus.
Tomate	Prétraitez avec un détachant pour prélavage. Lavez avec un javellisant sans danger pour les tissus.
Urine, vomissure, mucus, selles	Prétraitez ou faites tremper dans un produit contenant des enzymes. Lavez avec un javellisant sans danger pour les tissus.
Vin	Prétraitez ou faites tremper dans l'eau froide. Lavez à l'eau chaude avec un javellisant est sans danger pour les tissus.

**AVERTISSEMENT****RISQUE D'INCENDIE**

Les sècheuses produisent de la peluche combustible. La sècheuse doit être raccordée à un tuyau d'évacuation vers l'extérieur. Inspectez régulièrement l'ouverture d'évacuation à l'extérieur et retirez-en toute accumulation de peluche, de même que dans la zone environnante.

**IMPORTANT**

Nettoyez le filtre à peluche après chaque brassée.

**AVERTISSEMENT**

Afin de réduire les risques d'incendie, de blessures corporelles graves ou de dommages matériels, veuillez observer les avertissements figurant dans les sections Information importante concernant la sécurité et *Entretien et nettoyage*.

**AVERTISSEMENT****RISQUE D'INCENDIE / D'ÉMANATIONS TOXIQUES**

Pour éviter les chocs électriques, débranchez le cordon d'alimentation avant de nettoyer l'intérieur du centre de buanderie.

Nettoyage de l'intérieur de la sècheuse**AVERTISSEMENT****RISQUE D'INCENDIE / D'ÉMANATIONS TOXIQUES**

N'UTILISEZ AUCUN type de nettoyant en vaporisateur pour le nettoyage de l'intérieur de la sècheuse. Il y a des risques d'émanations dangereuses ou d'électrocution.

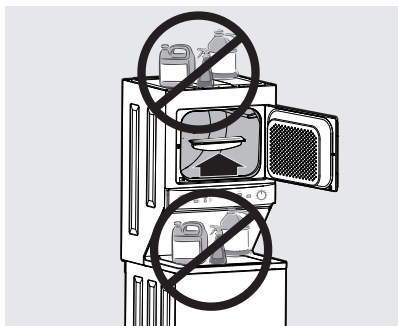
- Nettoyez le filtre à peluche après chaque brassée. Une accumulation de peluche sur le filtre entrave la circulation de l'air, ce qui allonge le temps de séchage. Le filtre se trouve dans le bas de l'ouverture de la porte. Retirez-le en le levant droit vers le haut. Retirez la peluche et remettez le filtre en place.
- Il peut parfois se former un dépôt cireux sur le filtre à peluche en raison de l'utilisation de feuilles assouplissantes pour sècheuse. Pour éliminer ce dépôt, lavez le filtre à l'eau tiède savonneuse. Séchez le filtre complètement et remettez-le en place. **NE FAITES PAS fonctionner la sècheuse sans le filtre à peluche en place.**
- S'il y a des taches dans le tambour de la sècheuse en raison de couleurs qui déteignent, nettoyez le tambour avec un linge humide et un nettoyant domestique doux. Retirez les résidus de détergent avant de faire sécher la brassée suivante.
- **L'intérieur de la sècheuse et la conduite d'évacuation doivent être nettoyés par un professionnel qualifié à peu près tous les 18 mois. Ces zones peuvent accumuler de la peluche et de la poussière avec le temps. Une accumulation excessive de peluche peut rendre le séchage inefficace et provoquer un risque d'incendie.**

Nettoyage de l'intérieur de la laveuse

- Enlevez les articles de la laveuse dès que le cycle est fini. Le fait de laisser le linge dans la laveuse trop longtemps peut causer du froissement excessif, du transfert de couleur et des mauvaises odeurs.
- Essuyez le dessus de la laveuse, la zone autour de l'ouverture du couvercle et le dessous du couvercle. Ces zones doivent toujours être sèches avant que le couvercle soit refermé.
- Pour éviter les chocs électriques, débranchez le cordon d'alimentation avant de nettoyer l'intérieur de la laveuse.

40 ENTRETIEN ET NETTOYAGE

- Après le lavage d'articles très sales, il peut y avoir un résidu de saleté dans la cuve. Vous pouvez l'enlever en frottant la cuve avec un nettoyant domestique non abrasif. Rincez à fond à l'eau.
- La plaque de base ou la cuve peut être tachées par la teinture à tissu. Lavez ces pièces avec un nettoyant domestique non abrasif. Cela empêche la teinture de déteindre sur les brassées futures.



IMPORTANT

N'ENTREPOSEZ ET NE PLACEZ JAMAIS de produits de lessive sur le dessus du centre de buanderie. Ils peuvent endommager les commandes ou le fini.

Nettoyage de l'extérieur du centre de buanderie

- Une fois le lavage terminé, essuyez le dessus et les côtés du centre de buanderie avec un linge humide. Fermez les robinets d'eau pour empêcher la pression de s'accumuler dans les boyaux.
- Nettoyez l'appareil avec du savon doux et de l'eau. N'utilisez jamais de nettoyants forts, rugueux ou abrasifs.
- S'il y a des taches sur l'appareil, nettoyez-le avec du javellisant au chlore dilué (1 part de javellisant pour 8 parts d'eau). Rincez plusieurs fois à l'eau claire.
- Lorsque vous nettoyez les parties chromées, il est préférable d'utiliser uniquement un linge humide.
- Enlevez les résidus de colle provenant de ruban ou d'étiquettes à l'aide d'un mélange d'eau tiède et de détergent doux. Ou tamponnez le résidu avec le côté collant du ruban gommé.
- Avant de déplacer le centre de buanderie, placez une bande de carton ou un panneau de fibres mince sous les pieds de mise à niveau avant pour prévenir tout dommage au plancher.

Instructions d'hivernage



IMPORTANT

Afin de prévenir les dommages à la laveuse, préparez le centre de buanderie pour l'hivernage s'il doit être entreposé dans un endroit exposé au gel ou déménagé alors que la température est sous le point de congélation :

1. Fermez les robinets d'alimentation en eau.
2. Débranchez les tuyaux d'eau et vidangez l'eau des tuyaux.
3. Branchez le cordon d'alimentation dans une prise de courant correctement mise à la terre.
4. Ajoutez 3,8 L (1 gal US) d'antigel non toxique pour véhicule récréatif (RV) dans le tambour de lavage vide. Fermez la porte.
5. Sélectionnez le cycle de rinçage et essorage. Démarrez le cycle et laissez s'écouler l'eau de la laveuse pendant 1 minute. L'antigel ne sera pas vidangé entièrement du RV.
6. Arrêtez le cycle, débranchez le cordon électrique, essuyez l'intérieur de la cuve et fermez le couvercle.
7. Entrez le centre de buanderie en position verticale.
8. Pour éliminer l'antigel de la laveuse après l'entreposage, faites fonctionner la laveuse durant un cycle complet avec du détergent. N'AJOUTEZ PAS de brassée de lavage.

Inspection des tuyaux d'arrivée d'eau

Inspectez régulièrement tous les tuyaux d'arrivée d'eau pour détecter les fuites, l'usure, les coupures, la corrosion et les gonflements. Remplacez tous les tuyaux si vous constatez l'un des signes ci-dessus. Tous les tuyaux doivent être remplacés tous les cinq ans afin de réduire le risque de défaillance des tuyaux. Lors du remplacement des tuyaux, reportez-vous aux sections Installation du présent guide d'utilisation et d'entretien pour obtenir des instructions d'installation appropriées. NE PAS trop serrer ou visser les raccords. Ne pas laisser le tuyau se frotter contre des objets tranchants. Toujours s'assurer que le joint d'étanchéité en caoutchouc du raccord de tuyau est installé et exempt de fuites d'eau lorsque la pression d'eau est exercée.



Suivez les instructions d'hivernage pour l'entreposage et les soins pour les basses températures.



Questions fréquentes sur le lavage

Plusieurs problèmes de lavage concernent la saleté et les taches rebelles, les résidus de peluche et de savon et les dommages aux tissus. Pour des résultats satisfaisants lors du lavage, suivez ces suggestions fournies par l'Association des savons et détergents.

PROBLÈME	CAUSES POSSIBLES	SOLUTIONS	MESURES DE PRÉVENTION
Taches bleues	<ul style="list-style-type: none"> Détergent liquide non dilué ou assouplissant versé directement sur le tissu. 	<ul style="list-style-type: none"> Si les taches sont causées par le détergent, mélangez 1 tasse (240 ml) de vinaigre blanc avec 1 litre d'eau dans un contenant de plastique. Faites tremper pendant 1 heure, puis rincez. Si cela a été causé par de l'assouplissant, frottez avec une barre de savon et lavez de nouveau. 	<ul style="list-style-type: none"> Ajoutez le détergent dans la cuve. Sur le linge sec. Évitez de trop remplir le compartiment pour assouplissant du distributeur.
Altération de la couleur, linge grisâtre	<ul style="list-style-type: none"> Pas assez de détergent. Température de l'eau trop basse. Tri incorrect. 	<ul style="list-style-type: none"> Lavez de nouveau avec la quantité correcte de détergent et l'eau la plus chaude qui soit sans danger pour les tissus. Ajoutez un javellisant sans danger pour les tissus. 	<ul style="list-style-type: none"> Triez le linge selon la couleur et le degré de saleté. Utilisez la quantité correcte de détergent, un javellisant sans danger pour les tissus et l'eau la plus chaude qui soit sans danger pour les tissus.
Taches de graisse ou d'huile	<ul style="list-style-type: none"> Pas assez de détergent. Assouplissant liquide non dilué versé directement sur le tissu. 	<ul style="list-style-type: none"> Traitez avec un détachant pour pré-lavage ou du détergent liquide. Augmentez la quantité de détergent et la température de l'eau, puis lavez de nouveau. Frottez les taches d'assouplissant avec une barre de savon et lavez de nouveau. 	<ul style="list-style-type: none"> Utilisez la quantité correcte de détergent et l'eau la plus chaude qui soit sans danger pour les tissus. NE VERSEZ PAS d'assouplissant liquide directement sur les tissus. Voir Procédures de lavage.
Trous, déchirures ou accrocs	<ul style="list-style-type: none"> Utilisation incorrecte de javellisant au chlore. Fermetures éclair ouvertes, crochets et boucles. Linge déchiré, fendu ou décousu. Surcharge de la laveuse. Dégradation des tissus. 	<ul style="list-style-type: none"> Ceci peut être irréversible s'il est impossible de réparer les déchirures et les coutures défectueuses. 	<ul style="list-style-type: none"> NE VERSEZ PAS de javellisant au chlore directement sur le tissu. Vérifiez l'état des articles avant de les laver. Voir Procédures de lavage.
Peluche	<ul style="list-style-type: none"> Tri incorrect. Mouchoirs de papier laissés dans les poches. Surcharge de la laveuse. Pas assez de détergent. Du détergent non dissous a laissé un résidu qui ressemble à de la peluche. L'électricité statique attire la peluche. Le cycle de lavage dure trop longtemps 	<ul style="list-style-type: none"> Réduisez la taille de la brassée. Lavez de nouveau en utilisant la température de l'eau correcte, le bon niveau d'eau et la quantité correcte de détergent. Ajoutez un conditionneur d'eau non précipitant à l'eau pour enlever les résidus de détergent. Ajoutez l'assouplissant au rinçage final. Brassée sèche dans la sècheuse. Retirez la peluche à l'aide d'un rouleau ou d'une brosse à peluche. 	<ul style="list-style-type: none"> Voir les étapes dans la section Procédures de lavage. NE SURCHARGEZ PAS la laveuse. Utilisez la bonne température, la quantité correcte de détergent, d'eau et de temps de lavage.

Questions fréquentes sur le lavage (suite)

PROBLÈME	CAUSES POSSIBLES	SOLUTIONS	MEURES DE PRÉVENTION
Boulochage (petites boules de fibres accrochées au tissu)	<ul style="list-style-type: none"> Le boulochage est normal dans le cas des tissus synthétiques et sans repassage en raison de l'abrasion provenant de l'usure normale. 	<ul style="list-style-type: none"> Utilisez une brosse à peluche ou un rasoir pour enlever les petites boules pelucheuses. 	<ul style="list-style-type: none"> Utilisez de l'assouplissant dans la laveuse pour lubrifier les fibres. Lorsque vous repassez, utilisez de l'empois à vaporiser ou de l'apprêt pour tissu sur les cols et les manchettes de chemise. Retournez les articles à l'envers pour réduire l'abrasion.
Résidus ou poudre sur les articles foncés Tissus rigides, rugueux	<ul style="list-style-type: none"> Détergent non dissous. Certains détergents en grains peuvent se combiner avec les minéraux de l'eau dure pour former un résidu. Surcharge de la laveuse. 	<ul style="list-style-type: none"> Lavez de nouveau la brassée. 	<ul style="list-style-type: none"> Augmentez la température de l'eau jusqu'à la température la plus chaude qui soit sans danger pour les tissus. NE SURCHARGEZ PAS la laveuse. Utilisez du détergent liquide ou un conditionneur d'eau avec du détergent en poudre.
Résultats inattendus lors du lavage d'articles de grande taille	<ul style="list-style-type: none"> Mouvement insuffisant des articles de grande taille durant le lavage. Articles de grande taille chargés à plat, de façon incorrecte. 	<ul style="list-style-type: none"> Réorganisez la brassée et lavez de nouveau. 	<ul style="list-style-type: none"> Ajoutez les articles un à la fois, en roulant chacun d'eux en boule pour permettre une interaction bénéfique entre articles. Évitez d'empiler les articles à plat les uns par-dessus les autres.
Froissement	<ul style="list-style-type: none"> Surcharge de la laveuse. Cycle de lavage incorrect pour la brassée de lavage. 	<ul style="list-style-type: none"> Réduisez la taille de la brassée. Rincez à l'eau froide avec de l'assouplissant liquide et en utilisant le cycle normal ou délicat. 	<ul style="list-style-type: none"> NE SURCHARGEZ PAS la laveuse. Enlevez les articles de la laveuse dès que le cycle est fini. Utilisez de l'assouplissant liquide.
Traces jaunâtres de transpiration sur les tissus synthétiques	<ul style="list-style-type: none"> Temps de brassage trop court. La température de l'eau est trop basse. Pas assez de détergent. 	<ul style="list-style-type: none"> Faites tremper dans du rehausseur de détergent ou un produit contenant des enzymes. Lavez à l'eau la plus chaude qui soit sans danger pour les tissus en utilisant le cycle normal. Augmentez la quantité de détergent. Ajoutez un javellisant sans danger pour les tissus ou traitez avec un décolorant. 	<ul style="list-style-type: none"> Sélectionnez le cycle de lavage correct. Utilisez la quantité correcte de détergent. Lavez les tissus synthétiques fréquemment, à l'eau chaude ou tiède.
Taches de rouille jaunâtres ou brunâtres	<ul style="list-style-type: none"> Fer ou manganèse dans l'alimentation en eau, les tuyaux d'eau ou le chauffe-eau. 	<ul style="list-style-type: none"> Pour restaurer la blancheur d'une brassée de blanc, utilisez un décapant à rouille sans danger pour les tissus. N'UTILISEZ PAS de javellisant au chlore pour enlever les taches de rouille. Ça peut aggraver l'altération de la couleur. 	<ul style="list-style-type: none"> Utilisez un adoucisseur d'eau non précipitant. Avant le lavage, faites couler l'eau chaude pendant quelques minutes pour dégager les conduites. Vidangez le chauffe-eau de temps à autre. Pour un problème persistant, installez un filtre à fer dans votre système d'alimentation en eau.

44 DÉPANNAGE

Questions fréquentes sur le séchage

Plusieurs problèmes de séchage concernent la saleté et les taches rebelles, les résidus de peluche et de savon et les dommages aux tissus. Pour des résultats satisfaisants lors du séchage, suivez ces suggestions fournies par l'Association des savons et détergents.

PROBLÈME	CAUSES POSSIBLES	SOLUTIONS	MESURES DE PRÉVENTION
Taches de graisse ou d'huile	<ul style="list-style-type: none">Utilisation d'assouplissant en feuille.	<ul style="list-style-type: none">Frottez les taches d'assouplissant avec une barre de savon. Rincez et lavez de nouveau.	<ul style="list-style-type: none">Ajoutez quelques serviettes de bain aux petites brassées pour favoriser un bon culbutage.Certains tissus soyeux doivent sécher à l'air libre.Utilisez la bonne température de séchage.Placez une feuille d'assouplissant dans la brassée avant de démarrer la sècheuse.
Peluche	<ul style="list-style-type: none">Surcharge de la sècheuse.Un séchage excessif crée de l'électricité statique.Filtre à peluche pas nettoyé au début du cycle.Peluche accrochée aux petites boules de fibres.	<ul style="list-style-type: none">Réduisez la taille de la brassée et lavez de nouveau en utilisant de l'assouplissant liquide au rinçage final.Ajoutez une feuille d'assouplissant et faites sécher par culbutage sans chaleur.Utilisez une brosse ou un rouleau à peluche pour enlever la peluche.	<ul style="list-style-type: none">NE SURCHARGEZ PAS la sècheuse.Utilisez de l'assouplissant dans la laveuse ou la sècheuse pour réduire l'électricité statique.Enlevez les articles alors qu'ils sont encore légèrement humides pour éviter le séchage excessif.Assurez-vous que le filtre à peluche est propre et bien en place.
Boulochage (fibres qui se brisent, forment de petites boules et s'accrochent au tissu)	<ul style="list-style-type: none">Séchage excessif.	<ul style="list-style-type: none">Utilisez une brosse à peluche ou un rasoir pour enlever les petites boules pelucheuses.	<ul style="list-style-type: none">Utilisez de l'assouplissant pour lubrifier les fibres.Si vous repassez, utilisez de l'empois à vaporiser ou de l'apprêt pour tissu sur les cols et les manchettes de chemise.Retournez les articles à l'envers pour réduire l'abrasion.
Rétrécissement	<ul style="list-style-type: none">Température trop élevéeSéchage excessif.	<ul style="list-style-type: none">Condition irréversible.	<ul style="list-style-type: none">Suivez les directives de l'étiquette d'entretien du tissu.Si vous craignez le rétrécissement, vérifiez souvent la brassée.Enlevez les articles alors qu'ils sont encore légèrement humides et suspendez-les ou faites-les sécher à plat jusqu'à ce qu'ils soient complètement secs.Redonnez leur forme aux tricotés.
Froissement	<ul style="list-style-type: none">Surcharge de la sècheuse.Articles laissés dans la sècheuse après la fin du cycle.	<ul style="list-style-type: none">Réduisez la taille de la brassée et faites sécher à la chaleur à moyenne ou basse de 5 à 10 minutes.Enlevez les articles immédiatement. Suspendez-les ou pliez-les.	<ul style="list-style-type: none">NE SURCHARGEZ PAS la sècheuse.Enlevez les articles dès que le cycle est fini.

Avant d'appeler

Avant de faire appel à un technicien, consultez la liste qui suit. Cela peut vous faire économiser temps et argent. Cette liste présente des situations courantes qui ne découlent pas d'un défaut de matériau ou de fabrication du centre de buanderie.

PROBLÈME	CAUSES POSSIBLES	SOLUTIONS
BRUIT		
Cognements et bruits de ferraille.	<ul style="list-style-type: none"> Il peut y avoir des objets étrangers tels que des pièces de monnaie ou des épingles de sûreté dans le tambour ou dans la pompe. Des boucles de ceinture ou des attaches métalliques frappent le tambour. 	<ul style="list-style-type: none"> Arrêtez la laveuse et vérifiez le tambour. Si le bruit continue après le redémarrage de la laveuse, il pourrait y avoir des objets dans la pompe. Communiquez avec votre fournisseur de service autorisé. Pour prévenir le bruit superflu et les dommages à la cuve, agrafez les attaches et retournez les articles à l'envers.
Cognements sourds	<ul style="list-style-type: none"> Les grosses brassées de lavage produisent des cognements sourds. Ceci est habituellement normal. Si le bruit continue, il y a peut-être un déséquilibre. 	<ul style="list-style-type: none"> Arrêtez la laveuse et réorganisez la brassée de lavage.
Bruit de vibration	<ul style="list-style-type: none"> La laveuse ne repose pas fermement sur le plancher. Brassée de lavage mal répartie dans la cuve. 	<ul style="list-style-type: none"> Déplacez la laveuse de façon à ce qu'elle repose fermement sur le plancher. Ajustez les pieds de niveau Voir Instructions d'installation pour plus de détails. Arrêtez la laveuse et réorganisez la brassée de lavage.
FONCTIONNEMENT		
La laveuse ne démarre pas	<ul style="list-style-type: none"> Le couvercle de la laveuse est ouvert. Le cordon électrique n'est peut-être pas branché ou son branchement n'est pas solide. Un fusible a sauté, le disjoncteur du circuit s'est déclenché ou il y a eu une panne de courant. L'alimentation en eau n'est pas ouverte. Le moteur surchauffe. Le moteur de la laveuse s'arrête s'il surchauffe. 	<ul style="list-style-type: none"> Fermez le couvercle de la laveuse. La laveuse ne fonctionne pas si le couvercle est ouvert. Assurez-vous que la fiche est bien insérée dans la prise murale. Réenclenchez le disjoncteur ou remplacez le fusible. N'AUGMENTEZ PAS la capacité du fusible. Si le problème est une surcharge du circuit, faites corriger la situation par un électricien qualifié. Appelez votre entreprise d'électricité locale. Ouvrez les robinets d'alimentation en eau. Attendez que le moteur ait refroidi avant d'essayer de redémarrer.
La laveuse n'essore pas	<ul style="list-style-type: none"> Le couvercle n'est pas complètement fermé. 	<ul style="list-style-type: none"> Fermez le couvercle de la laveuse. La laveuse ne fonctionne pas si le couvercle est ouvert.
Résidus dans le tambour	<ul style="list-style-type: none"> Articles très sales. 	<ul style="list-style-type: none"> Essayez le tambour avec un nettoyant domestique non abrasif, puis rincez. Secouez ou brossez les articles pour en éliminer tout excédent de terre ou de sable avant de les laver.
La sècheuse ne démarre pas	<ul style="list-style-type: none"> Le cordon électrique n'est peut-être pas branché ou son branchement n'est pas solide. Un fusible est grillé ou un disjoncteur s'est déclenché. Le limiteur de température s'est déclenché. 	<ul style="list-style-type: none"> Assurez-vous que la fiche est bien insérée dans la prise murale. Réenclenchez le disjoncteur ou remplacez le fusible. Assurez-vous que le circuit électrique n'est pas surchargé. Communiquez avec votre fournisseur de service autorisé pour tout remplacement.

46 DÉPANNAGE

Avant d'appeler (suite)

PROBLÈME	CAUSES POSSIBLES	SOLUTIONS
Aucun son n'est émis lors de la pression d'un bouton ou de la notification de fin de cycle.	<ul style="list-style-type: none">• L'appareil a été mis en sourdine.	<ul style="list-style-type: none">• Appuyez sur le bouton Wash Temp (Température de lavage) et maintenez-le enfoncé pendant trois secondes pour réactiver le signal sonore (sur certains modèles). Une fois le mode silence désactivé, le son de la pression sur un bouton et le rappel de fin de cycle seront tous deux rétablis.
La sècheuse fonctionne mais ne chauffe pas	<ul style="list-style-type: none">• Si l'un des deux fusibles du circuit de la sècheuse est grillé, le tambour peut tourner, mais le chauffage ne fonctionne pas (modèles électriques).• Le robinet d'alimentation en gaz n'est pas ouvert (modèles au gaz).• L'arrivée d'air de la sècheuse n'est pas suffisante pour alimenter la flamme du brûleur (modèles au gaz).• Le réservoir de gaz propane est vide ou il y a eu une interruption du service de gaz naturel (modèles au gaz).	<ul style="list-style-type: none">• Remplacez le fusible.• Assurez-vous que le robinet d'alimentation en gaz est ouvert. Voir la section Instructions d'installation pour la procédure.• Voir les instructions d'installation.• Remplissez ou remplacez le réservoir. La sècheuse devrait chauffer une fois le service rétabli.
Le cycle de séchage dure trop longtemps L'extérieur de la sècheuse est trop chaud ou dégage une odeur de chaleur	<ul style="list-style-type: none">• Le filtre à peluche est obstrué avec de la peluche.• Les exigences en matière de conduite d'évacuation ne sont pas satisfaites.• La sècheuse électrique est branchée sur un circuit de 208 V.• Procédures de séchage non suivies.• La protection de bouche d'évacuation à l'extérieur ou la conduite d'évacuation peut être bouchée ou obstruée.• Humidité élevée.	<ul style="list-style-type: none">• Avant le début de chaque cycle, assurez-vous que toute la peluche a été enlevée du filtre à peluche de la sècheuse.• La conduite d'évacuation avoir un diamètre d'au moins 10,16 cm (4 po) et être en métal rigide ou semi-rigide.• Une fois en place, le tuyau ne doit pas comporter plus de quatre virages à 90° et ne doit pas dépasser la longueur indiquées dans les instructions d'installation.• Le temps de séchage est d'environ 20 % plus long qu'avec un circuit de 240 V.• Voir les instructions d'utilisation.• Dégagez toute obstruction.• Utilisez un déshumidificateur près de la sècheuse.
Froissement excessif	<ul style="list-style-type: none">• La sècheuse est trop chargée.• Articles laissés dans la sècheuse trop longtemps.• Tri insuffisant des articles.• Température de séchage trop élevée.	<ul style="list-style-type: none">• Surcharger l'appareil. Voir les instructions d'utilisation.• Enlevez les articles dès que le cycle est fini.• Voir les instructions d'utilisation.• Suivez les directives de l'étiquette d'entretien du tissu.

PROBLÈME	CAUSES POSSIBLES	SOLUTIONS
Égratignures ou écaillage du fini du tambour	<ul style="list-style-type: none"> • Il peut y avoir des objets étrangers tels que des pièces de monnaie, des épingles, des trombones ou des boutons à l'intérieur de la sècheuse.* • Les articles fixés en permanence tels que les boucles de ceinture, les fermetures éclair et les agrafes peuvent frapper l'intérieur du tambour.* 	<ul style="list-style-type: none"> • Retirez toujours les objets étrangers des poches avant le lavage. Retirez les objets du tambour et redémarrez la sècheuse. • Retournez les articles à l'envers avant le lavage pour éviter les égratignures ou d'autres dommages à la sècheuse.
<p>*Les dommages au tambour causés par des objets étrangers ou des articles fixés en permanence ne sont pas couverts par la présente garantie.</p>		
EAU		
Brassée de lavage trop mouillée après l'essorage	<ul style="list-style-type: none"> • La laveuse est trop chargée. • La brassée est mal répartie. • Le boyau de drainage est pincé. 	<ul style="list-style-type: none"> • Surcharger la laveuse. Voir Procédures de lavage. • Réorganisez la brassée pour permettre un bon essorage. • Redressez le boyau de drainage.

48 DÉPANNAGE

Avant d'appeler (suite)

PROBLÈME	CAUSES POSSIBLES	SOLUTIONS
L'eau n'entre pas dans la laveuse ou y entre lentement	<ul style="list-style-type: none"> Le couvercle de la laveuse est ouvert. L'alimentation en eau n'est pas adéquate dans la zone. Les robinets d'alimentation en eau ne sont pas complètement ouverts. De l'eau est utilisée ailleurs dans la maison. Les boyaux d'entrée d'eau sont pincés. 	<ul style="list-style-type: none"> Fermez le couvercle de la laveuse. La laveuse ne fonctionne pas si le couvercle est ouvert. Vérifiez un autre robinet dans la maison. Attendez que l'alimentation en eau et la pression augmentent. Ouvrez complètement les robinets d'eau chaude et d'eau froide. La pression de l'eau doit être d'au moins 10 lb/po² (69 kPa). Évitez de faire couler de l'eau ailleurs pendant que la laveuse se remplit. Redressez les boyaux.
L'eau chaude ou l'eau tiède n'est pas assez chaude	<ul style="list-style-type: none"> Le chauffe-eau est réglé à un niveau trop bas ou est situé loin de la laveuse. De l'eau chaude est utilisée ailleurs dans la maison. 	<ul style="list-style-type: none"> Vérifiez la température de l'eau à un robinet situé à proximité avec un thermomètre à bonbons ou à viande. La température de l'eau doit être d'au moins 50 °C (120 °F). Ajustez le chauffe-eau si nécessaire. Évitez d'utiliser de l'eau chaude ailleurs avant ou pendant le fonctionnement de la laveuse. Il est possible qu'il n'y ait pas assez d'eau chaude disponible pour un lavage adéquat. Si le problème persiste, c'est peut-être que votre chauffe-eau n'a pas la capacité requise pour plus d'une utilisation à la fois.
L'eau qui se trouve dans la laveuse ne se draine pas ou se draine lentement	<ul style="list-style-type: none"> Le boyau de drainage est pincé ou bouché. 	<ul style="list-style-type: none"> Nettoyez et redressez le boyau de drainage.
Fuites d'eau	<ul style="list-style-type: none"> Raccord desserré du boyau de remplissage au niveau du robinet ou de la laveuse. Les tuyaux d'évacuation de la maison sont bouchés. 	<ul style="list-style-type: none"> Vérifiez les raccords des boyaux et resserrez-les au besoin. Installez les rondelles d'étanchéité en caoutchouc fournies. Débloquez les tuyaux d'évacuation. Adressez-vous à un plombier si nécessaire.
Températures de lavage et de séchage incorrectes	<ul style="list-style-type: none"> Les tuyaux d'eau chaude et d'eau froide sont raccordés aux mauvais robinets. 	<ul style="list-style-type: none"> Raccordez le boyau d'entrée d'eau chaude au robinet d'eau chaude et le boyau d'entrée d'eau froide au robinet d'eau froide.
L'eau entre dans la laveuse, mais la cuve ne se remplit pas	<ul style="list-style-type: none"> La hauteur du tuyau rigide de rejet à l'égout est incorrecte. 	<ul style="list-style-type: none"> La hauteur du tuyau rigide de rejet à l'égout doit être d'au moins 84 cm (33 po) pour prévenir tout effet de siphonnement. Voir les INSTRUCTIONS D'INSTALLATION.
Eau dans la cuve après la fin du cycle de lavage	<ul style="list-style-type: none"> Défaillance du verrouillage du couvercle. 	<ul style="list-style-type: none"> Contourner le verrouillage du couvercle. Communiquez avec votre fournisseur de service autorisé.
Les cycles de drainage et d'essorage n'ont pas eu lieu	<ul style="list-style-type: none"> Défaillance du verrouillage du couvercle. 	<ul style="list-style-type: none"> NE CONTOURNEZ PAS le verrouillage du couvercle. Communiquez avec votre fournisseur de service autorisé.

Votre électroménager est couvert par une garantie limitée d'un an. Pendant un an, à partir de la date d'achat, Electrolux assumera les coûts de toute réparation ou de tout remplacement de pièce de cet appareil si ce dernier présente un défaut de fabrication ou un vice de matériau si l'appareil est installé, utilisé et entretenu selon les instructions fournies.

Exclusions

Cette garantie ne couvre pas ce qui suit :

1. Les produits dont le numéro de série original a été enlevé, modifié ou n'est pas facile à déterminer.
2. Les produits qui ont été transférés de leur propriétaire initial à une autre personne ou qui ne sont plus aux États-Unis ou au Canada.
3. La rouille à l'intérieur ou à l'extérieur de l'appareil.
4. Les produits vendus « tels quels » ne sont pas couverts par cette garantie.
5. La perte de nourriture à la suite d'une défaillance du réfrigérateur ou du congélateur.
6. Les produits utilisés dans un établissement commercial.
7. Les appels de service après-vente qui ne concernent pas un mauvais fonctionnement, un défaut de matériau ou de fabrication ou pour les appareils qui ne font pas l'objet d'un usage domestique ou qui ne sont pas utilisés conformément aux instructions fournies.
8. Les appels de service après-vente pour corriger l'installation de l'appareil ou pour obtenir des instructions concernant son utilisation.
9. Les frais encourus pour rendre l'appareil accessible pour une réparation, p. ex., enlever des garnitures, les armoires, les étagères, etc. qui ne faisaient pas partie de l'appareil lorsqu'il a quitté l'usine.
10. Les appels de service après-vente pour réparer ou remplacer des ampoules, des filtres à air, des filtres à eau, d'autres matériaux jetables ou des boutons, des poignées ou d'autres pièces esthétiques.
11. Les frais supplémentaires incluant, sans s'y limiter, les appels de service après-vente en dehors des heures normales de bureau, en fin de semaine ou un jour férié, les droits de péage, les frais de traversier ou les frais de déplacement pour les appels de service après-vente en région éloignée, par exemple en Alaska.
12. Les dommages causés au fini de l'appareil ou à la maison pendant l'installation, y compris, sans s'y limiter, les planchers, les armoires, les murs, etc.
13. Les dommages causés par : des réparations faites par des techniciens non autorisés, l'utilisation de pièces autres que des pièces Electrolux d'origine ou de pièces qui n'ont pas été obtenues par l'entremise d'un réparateur autorisé ou des causes externes telles que l'usage abusif, le mauvais usage, l'emploi d'une alimentation électrique inadéquate, les accidents, les incendies ou les catastrophes naturelles.

EXONÉRATION CONCERNANT LES GARANTIES IMPLICITES; LIMITATIONS DES RECOURS

L'UNIQUE RECOURS DU CLIENT EN VERTU DE CETTE GARANTIE LIMITÉE EST LA RÉPARATION OU LE REMPLACEMENT DU PRODUIT AUX TERMES DE LA PRÉSENTE. LES RÉCLAMATIONS FONDÉES SUR DES GARANTIES IMPLICITES, INCLUANT LES GARANTIES DE VALEUR MARCHANDE OU D'ADÉQUATION À UN USAGE PARTICULIER, SONT VALABLES POUR UN AN OU SE LIMITENT AU PLUS COURT DÉLAI FIXÉ PAR LA LOI, MAIS NON MOINS D'UN AN. ELECTROLUX NE SAURAIT ÊTRE TENUE RESPONSABLE DE QUELQUE RÉCLAMATION QUE CE SOIT POUR TOUT DOMMAGE IMMATÉRIEL OU DOMMAGE-INTÉRÊT ACCESSOIRES DÉCOULANT DE TOUT MANQUEMENT À CETTE GARANTIE LIMITÉE ÉCRITE OU DE TOUT AUTRES GARANTIES IMPLICITES. CERTAINES PROVINCES N'AUTORISENT PAS L'EXCLUSION DE DOMMAGES SPÉCIAUX OU INDIRECTS, NI L'IMPOSITION DE LIMITES À LA DURÉE D'UNE GARANTIE IMPLICITE. PAR CONSÉQUENT, CES LIMITATIONS OU EXCLUSIONS POURRAIENT NE PAS S'APPLIQUER À VOUS. CETTE GARANTIE ÉCRITE VOUS DONNE DES DROITS LÉGAUX SPÉCIFIQUES. VOUS POURRIEZ ÉGALEMENT BÉNÉFICIER D'AUTRES DROITS VARIANT SELON L'ÉTAT, LE TERRITOIRE OU LA PROVINCE.

Si vous devez faire appel au service après-vente

Conservez votre reçu, votre bon de livraison ou toute autre preuve valide de paiement pour établir la période de la garantie, au cas où vous auriez besoin de faire appel au service après-vente. Si une réparation est effectuée, il est recommandé d'obtenir et de conserver tous les reçus. Le service après-vente en vertu de cette garantie doit être obtenu en communiquant avec Electrolux aux adresses ou numéros de téléphone ci-dessous.

Cette garantie s'applique uniquement aux États-Unis et au Canada. Aux États-Unis, votre appareil est garanti par Electrolux Major Appliances North America, une division d'Electrolux Home Products, Inc. Au Canada, votre appareil est garanti par Electrolux Canada Corp. Electrolux n'autorise personne à modifier les obligations contenues dans cette garantie ni à y ajouter quoi que ce soit. Les obligations de cette garantie concernant la réparation et les pièces doivent être remplies par Electrolux ou par une entreprise de réparation autorisée. Les caractéristiques ou spécifications de produit décrites ou illustrées peuvent être modifiées sans préavis.

États-Unis
1-800-374-4432

Frigidaire
 10200 David Taylor Drive
 Charlotte, NC 28262



Electrolux

Canada
1 800 265-8352

Electrolux Canada Corp.
 5855 Terry Fox Way
 Mississauga, Ontario, Canada
 L5V 3E4

FRIGIDAIRE®

bienvenue *chez vous*

Notre chez-nous est votre chez-vous
Visitez-nous si vous avez besoin d'aide
pour les choses suivantes :



soutien à la clientèle



accessoires



entretien et réparation



enregistrement

(Pour de plus amples
renseignements, consultez
votre carte d'enregistrement.)

Frigidaire.com
1 800 374-4432

Frigidaire.ca
1 800 265-8352