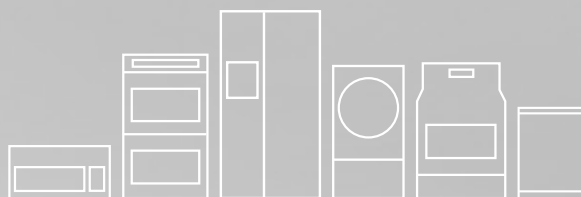


# FRIGIDAIRE

Tout au sujet de

# l'utilisation & l'entretien

de votre Réfrigérateur



## TABLE DES MATIÈRES

Consignes de sécurité importantes .....	2	Options facultatives .....	13
Aperçu des caractéristiques.....	4	Bruits et éléments visuels d'un fonctionnement normal.....	15
Installation .....	5	Entretien et nettoyage .....	16
Notices pour le dépôt et la pose de la porte (certains modèles).....	6	Dépannage .....	18
Connexion d'alimentation en eau.....	9	Garantie limitée.....	19
Commandes.....	12		

# CONSIGNES DE SÉCURITÉ IMPORTANTES



## AVERTISSEMENT

Prière de lire attentivement toutes les instructions avant d'utiliser le réfrigérateur.

### Pour votre sécurité

- N'entreposez PAS et n'utilisez pas d'essence ni aucun autre liquide inflammable à proximité de cet appareil ou de tout autre électroménager. Lisez les étiquettes d'avertissement du produit concernant l'inflammabilité et les autres dangers.
- Ne faites pas fonctionner le réfrigérateur en présence de vapeurs explosives.
- Évitez tout contact avec les pièces mobiles de la machine à glaçons automatique.
- Enlevez toutes les agrafes du carton. Les agrafes peuvent causer de graves coupures et endommager les finis si elles entrent en contact avec d'autres appareils électroménagers ou meubles.

### Définitions

 Voici le symbole d'alerte de sécurité. Il sert à vous mettre en garde contre les risques potentiels de lésions corporelles. Respectez toutes les consignes de sécurité qui suivent ce symbole afin d'éviter les blessures ou la mort.



## DANGER

La mention DANGER indique un danger imminent qui causera la mort ou des blessures graves s'il n'est pas évité.



## AVERTISSEMENT

La mention AVERTISSEMENT indique une situation potentiellement dangereuse qui, si elle n'est pas évitée, peut entraîner des blessures graves, voire la mort.



## ATTENTION

La mention ATTENTION signale la présence d'une situation potentiellement dangereuse qui, si elle n'est pas évitée, est susceptible de causer des blessures mineures ou moyennement graves.



## IMPORTANT

IMPORTANT Cette mention indique des renseignements importants relatifs à l'installation, au fonctionnement ou à l'entretien; ceux-ci n'impliquent toutefois aucune notion de danger.



## AVERTISSEMENT

AVERTISSEMENT! RÉSIDENTS DE CALIFORNIE  
Cancer et Anomalies de la Reproduction  
[www.P65Warnings.ca.gov](http://www.P65Warnings.ca.gov)



## Liste de contrôle d'installation

### Portes

- Les poignées sont solidement installées
- La porte adhère fermement à tous les côtés de l'armoire
- Le dessus de la porte de congélateur est de niveau

### Mise de niveau

- Le réfrigérateur est de niveau d'un côté à l'autre et incliné de 6 mm (¼ po) de l'avant vers l'arrière.
- L'armoire est bien assise des quatre coins
- Nécessaire d'appuis antibasculement

### Alimentation électrique

- Alimentation secteur en marche
- Réfrigérateur branché

### Vérifications finales

- Le matériel d'emballage est retiré
- La température du congélateur et du réfrigérateur est réglée
- Les commandes d'humidité du bac à légumes sont réglées
- Le certificat d'enregistrement a été envoyé



## DANGER



DANGER Risque d'incendie ou d'explosion. Réfrigérant inflammable utilisé. Ne pas utiliser d'appareils mécaniques pour dégivrer le réfrigérateur. Ne pas percer le tube réfrigérant.

DANGER Risque d'incendie ou d'explosion. Réfrigérant inflammable utilisé. Doit être réparé uniquement par un personnel de service formé. Ne pas percer le tube réfrigérant.



## ATTENTION



ATTENTION Risque d'incendie ou d'explosion. Réfrigérant inflammable utilisé. Consulter le manuel de réparation/guide d'utilisateur avant de tenter de réparer ce produit. Toutes les précautions de sécurité doivent être suivies.

ATTENTION Risque d'incendie ou d'explosion. Éliminez les biens selon les règlements fédéraux ou locaux. Réfrigérant inflammable utilisé.

ATTENTION Risque d'incendie ou d'explosion si le tube du réfrigérant est percé. Suivez attentivement les directives de manipulation. Réfrigérant inflammable utilisé.

## Sécurité des enfants

Détruisez ou recyclez le carton, les sacs en plastique et tout autre matériau d'emballage externe immédiatement après avoir déballé le réfrigérateur.

# CONSIGNES DE SÉCURITÉ IMPORTANTES

Les enfants ne devraient jamais jouer avec ces articles. Les boîtes de carton recouvertes de tapis, de couvre-lits, de feuilles de plastique ou de pellicule étirable peuvent se transformer en chambres hermétiques et rapidement provoquer une suffocation.

## Mise au rebut appropriée de votre réfrigérateur ou de votre congélateur

### Risques d'enfermement des enfants

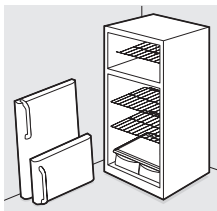
Les dangers d'enfermement et de suffocation des enfants constituent un problème dont il faut sérieusement tenir compte. Les réfrigérateurs et les congélateurs abandonnés ou mis au rebut restent dangereux, même si ce n'est « que pour quelques jours ». Si vous désirez vous débarrasser de votre vieux réfrigérateur ou congélateur, veuillez suivre les instructions ci-dessous afin d'aider à prévenir les accidents.

## Mise au rebut appropriée de votre réfrigérateur ou de votre congélateur

Nous encourageons fortement les méthodes responsables de recyclage et de mise au rebut des appareils électroménagers. Vérifiez auprès de votre entreprise de services publics ou visitez le site [www.energystar.gov/recycle](http://www.energystar.gov/recycle) pour de plus amples renseignements sur comment recycler votre vieux réfrigérateur.

## Avant de mettre au rebut votre vieux réfrigérateur ou congélateur :

- Enlevez les portes.
- Laissez les clayettes en place pour que les enfants ne puissent pas grimper facilement à l'intérieur.
- Faites retirer le fluide frigorigène par un technicien en entretien et en réparation qualifié.



### AVERTISSEMENT

Il faut suivre ces directives pour veiller à ce que les divers mécanismes de sécurité du réfrigérateur fonctionnent convenablement.

## Information concernant l'électricité

- Le réfrigérateur doit être branché dans sa propre prise électrique de 115 V, 60 Hz et 15 A, CA uniquement. Le cordon d'alimentation de l'appareil est muni d'une fiche à trois broches avec mise à la terre pour vous protéger contre les décharges électriques. Cette fiche doit être branchée directement dans une prise à trois branches avec mise à la terre. La prise doit être installée conformément aux codes et règlements locaux. Consultez un électricien qualifié. Évitez de brancher le réfrigérateur sur un circuit muni d'un disjoncteur de fuite à la terre (GFI). N'utilisez pas de rallonge électrique ou d'adaptateur.
- Si le cordon d'alimentation est endommagé, il doit être remplacé par un technicien en

entretien et réparation autorisé afin d'éviter tout accident.

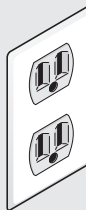
- Ne débranchez jamais le réfrigérateur en tirant sur le cordon d'alimentation. Tenez toujours la fiche fermement en la tirant en ligne droite pour la retirer de la prise afin d'éviter d'endommager le cordon.
- Pour éviter les décharges électriques, débranchez le réfrigérateur avant de le nettoyer ou de remplacer une ampoule.
- Une tension variant de 10 % ou plus risque de nuire au rendement de votre réfrigérateur. Le fait de faire fonctionner le réfrigérateur avec une alimentation insuffisante peut endommager le compresseur. Un tel dommage n'est pas couvert par votre garantie.
- Ne branchez pas l'appareil dans une prise commandée par un interrupteur mural ou un cordon de tirage pour éviter que le réfrigérateur ne soit accidentellement mis hors tension.



### IMPORTANT

Tourner les commandes du réfrigérateur à < OFF > désactive le refroidissement; cela ne débranche toutefois pas l'alimentation de l'ampoule ni des autres composants. Pour couper l'alimentation de votre réfrigérateur, vous devez débrancher le cordon d'alimentation de la prise murale.

Prise murale avec mise à la terre



Il ne faut en aucun cas couper, enlever ou contourner la broche de mise à la terre.

Cordon d'alimentation avec fiche à trois broches avec mise à la terre



### IMPORTANT

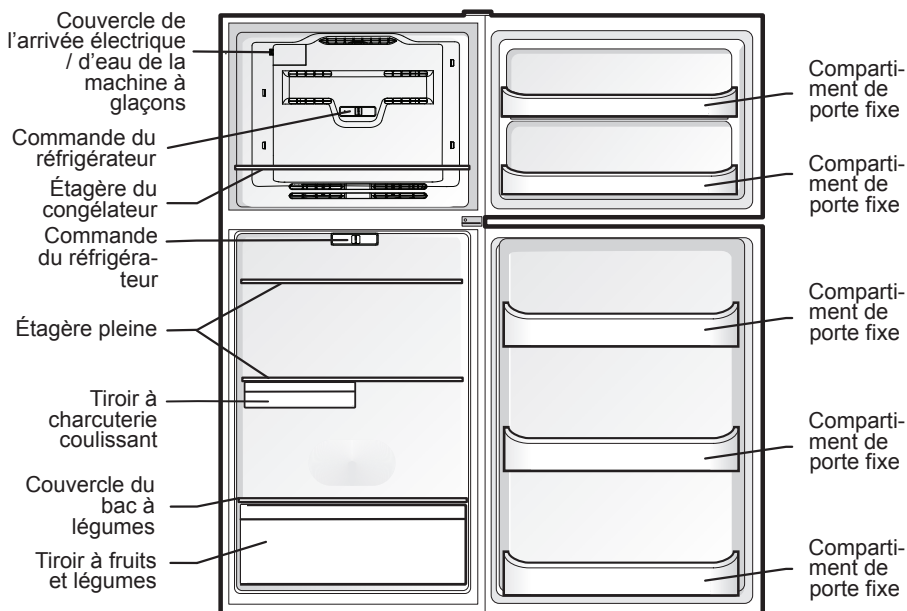
## Élimination des CFC/HCFC

Il est possible que votre ancien réfrigérateur soit muni d'un système de réfrigération utilisant des CFC ou des HCFC (chlorurofluorocarbones ou hydrochlorurofluorocarbones). Les CFC et HCFC sont jugés nocifs pour l'ozone stratosphérique s'ils sont relâchés dans l'atmosphère. D'autres frigorigènes peuvent causer des dommages environnementaux s'ils sont libérés dans l'atmosphère.

Si vous vous débarrassez de votre ancien réfrigérateur, assurez-vous que le frigorigène a été retiré et qu'il sera éliminé de façon appropriée par un technicien qualifié. Si vous libérez intentionnellement du frigorigène, vous pourriez devoir payer une amende et risquer l'emprisonnement en vertu des lois sur l'environnement.

# APERÇU DES CARACTÉRISTIQUES

Les caractéristiques peuvent varier selon le modèle



## ➔ IMPORTANT

### Nettoyage de votre réfrigérateur

Retirer le ruban et les résidus de colle des surfaces avant de mettre le réfrigérateur en marche. Frotter une petite quantité de savon à vaisselle liquide sur l'adhésif avec les doigts. Rincer à l'eau tiède et sécher avec un chiffon doux.

Ne pas utiliser d'instruments tranchants, d'alcool à friction, de liquides inflammables, ou de nettoyeurs abrasifs pour enlever la bande adhésive ou la colle. Ces produits peuvent endommager la surface de votre réfrigérateur.

Une fois tous les matériaux d'emballage retirés, nettoyer l'intérieur de votre réfrigérateur avant de l'utiliser. Voir la section Entretien et nettoyage du manuel.

Voir les informations importantes concernant le nettoyage des étagères et des couvercles en verre dans la section Options du manuel.

## ➔ IMPORTANT

### Déménagement du réfrigérateur

Votre réfrigérateur est lourd. Lors du déplacement du réfrigérateur pour le nettoyage ou une réparation, assurez-vous de couvrir le sol avec des cartons pour éviter les dommages au plancher. Tirer le réfrigérateur en ligne droite pour le déplacer. Ne pas agiter ou « faire marcher » le réfrigérateur lorsque vous essayez de le faire; vous pourriez endommager le plancher.

Ce guide d'utilisation et d'entretien contient des instructions d'utilisation propres à votre modèle. N'utilisez le réfrigérateur que conformément aux instructions présentées dans ce Guide d'utilisation et d'entretien. Avant de mettre le réfrigérateur en marche, suivez ces premières étapes importantes.

## Emplacement

- Choisissez un emplacement près d'une prise électrique mise à la terre. N'utilisez pas de rallonge électrique ou de fiche d'adaptation.
- Si possible, placez le réfrigérateur à l'abri du soleil direct et loin de la cuisinière, du lave-vaisselle et de toute autre source de chaleur.
- Le réfrigérateur doit être installé sur un plancher à niveau et assez solide pour supporter le poids d'un réfrigérateur rempli à sa pleine capacité.
- Pour les modèles équipés d'une machine à glaçons automatique, songez à l'alimentation en eau. Si vous ne raccordez une alimentation en eau au réfrigérateur, n'oubliez pas d'éteindre la machine à glaçons.

## Installation

### Dégagements d'installation

- Prévoyez les dégagements suivants pour faciliter l'installation, assurer une circulation d'air appropriée et raccorder la tuyauterie et les raccordements électriques :

Haut	3.94 in	100mm
Côtés	1.57 in	40 mm
Retour	1.18 in	30 mm



### REMARQUE

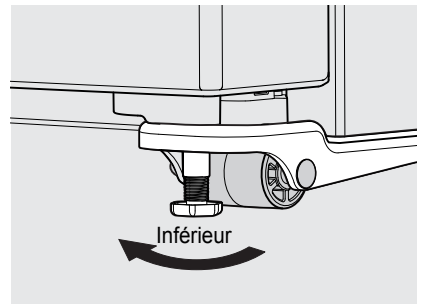
Si votre réfrigérateur est positionné contre un mur du côté des charnières, prévoyez plus d'espace pour permettre à la porte de s'ouvrir davantage.

### Directives pour le positionnement final de votre réfrigérateur :

- Les quatre coins de la caisse doivent reposer fermement sur le plancher.
- L'armoire doit être de niveau devant et derrière.
- Les côtés doivent être inclinés de 6 mm (1/4 po) de l'avant vers l'arrière (pour assurer que les portes se ferment et adhèrent adéquatement).
- Les portes doivent être alignées et à niveau.

### Réglage du support anti-renversement:

Les supports anti-renversement sont situés sur les coins avant inférieurs de l'armoire. Abaissez l'anti-renversement de chaque côté dans le sens horaire jusqu'à ce qu'ils touchent le sol. Ne pas soulever l'armoire.



Support anti-renversement



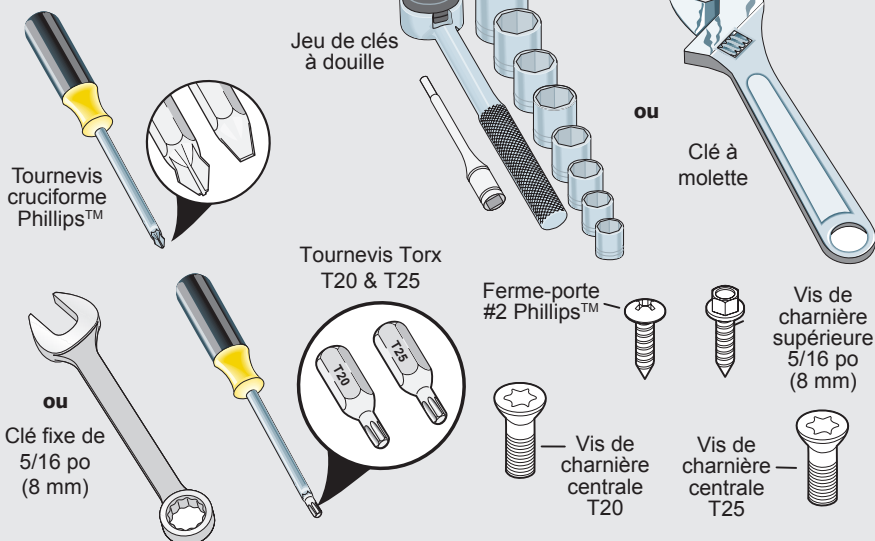
### AVERTISSEMENT



L'appui antibasculement doit être installé selon les directives énoncées dans votre mode d'emploi et d'entretien. Le non-respect de cette consigne entraînera des lésions corporelles.

# NOTICES POUR LE DÉPÔT ET LA POSE DE LA PORTE (CERTAINS MODÈLES)

## Outils nécessaires:



## REMARQUE

En déplaçant les charnières d'un côté à l'autre, vous pouvez inverser la direction dans laquelle les portes de votre réfrigérateur s'ouvrent (battant de la porte); de gauche à droite ou de droite à gauche. L'inversion de la porte doit être effectuée par une personne qualifiée.

## IMPORTANT

Pour débiter, tournez les commandes du réfrigérateur à < 0 > et débranchez le cordon électrique de la plaque murale. Retirez tous les aliments des balconnets de la porte.

## Notices pour le dépôt et l'inversion de la porte :

1. Débranchez le réfrigérateur.
2. Retirez le couvercle de la charnière supérieure (voir Figure 1A).
3. Retirez les trois vis de la charnière supérieure à l'aide d'un tournevis cruciforme ou d'une clé de 5/16 po et mettez la charnière de côté (voir Figure 1B).

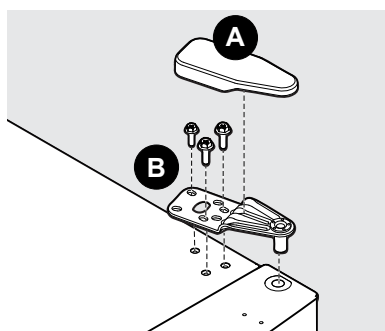


Figure 1

## IMPORTANT

Placez la porte sur une surface rembourrée pour éviter les dommages.

4. Ouvrez la porte du congélateur et soulevez-la pour la ôter de l'axe de la charnière centrale. Mettez la porte de côté.

# NOTICES POUR LE DÉPÔT ET LA POSE DE LA PORTE (CERTAINS MODÈLES)



## REMARQUE

Conservez les vis pour pouvoir les utiliser du côté opposé.

- Dévissez l'axe de la charnière centrale à l'aide d'une clé à molette et mettez-le de côté (voir la figure 2).



## IMPORTANT

Placez la porte sur une surface rembourrée pour éviter les dommages.

- Ouvrez la porte du réfrigérateur et retirez-la. Mettez la porte de côté.
- Retirez les trois vis de la charnière centrale à l'aide d'un tournevis à tête Torx T20 et mettez la charnière centrale de côté (voir la figure 2).

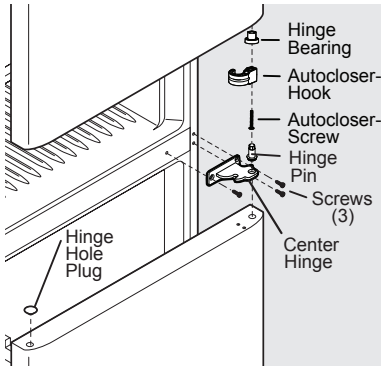


Figure 2

- Retirez la vis de butée de la porte à l'aide d'un tournevis à tête Torx T25 et retirez la butée de la porte (voir figure 3).
- Dévissez l'axe de la charnière inférieure à l'aide d'une clé à molette (voir figure 3).

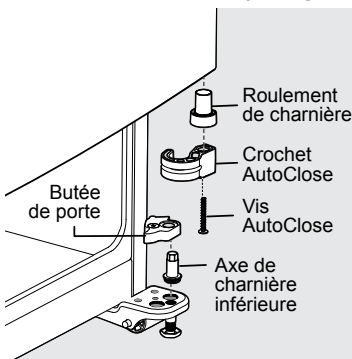


Figure 3

- Retirez le couvercle de la charnière inférieure du côté opposé et installez l'axe de la charnière inférieure dans le trou de gauche.
- Installez la butée de porte retirée à l'étape 8.
- Installez le couvercle de la charnière inférieure du côté opposé.
- Retirez délicatement les trois couvercles des trous de la charnière centrale (voir figure 4A) et réinstallez-les sur le côté opposé de l'armoire réfrigérante (voir figure 4B).

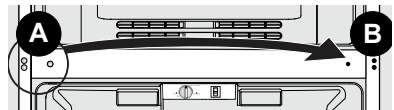


Figure 4

- Retirez le roulement de la charnière centrale du haut de la porte du réfrigérateur avec un tournevis droit (voir la figure 5).
- Retirez le bouchon du roulement de la charnière centrale du côté opposé de la porte du réfrigérateur avec un tournevis droit (voir la figure 5).
- Installez le roulement de la charnière centrale à la place du bouchon retiré à l'étape précédente.
- Installez le bouchon du roulement de la charnière centrale du côté opposé de la porte.

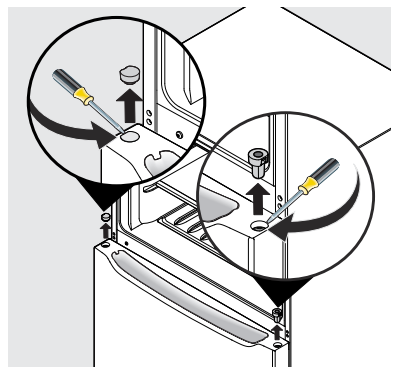


Figure 5

# NOTICES POUR LE DÉPÔT ET LA POSE DE LA PORTE (CERTAINS MODÈLES)

18. Retournez la porte du réfrigérateur et retirez la vis du ferme-porte à l'aide d'un tournevis cruciforme et mettez-la de côté (voir la figure 6A).
19. Retirez le roulement de la charnière inférieure de la porte du réfrigérateur à l'aide d'un tournevis droit (voir Figure 6B).
20. Installez le roulement de la charnière inférieure du côté opposé de la porte (voir Figure 6C).
21. Retournez le ferme-porte et installez-le du côté opposé de la porte (voir la figure 6C).
29. Retournez la porte du congélateur et retirez la vis du ferme-porte à l'aide d'un tournevis cruciforme et mettez-la de côté (voir la figure 7A).
30. Retirez le roulement de la charnière centrale de la porte du congélateur à l'aide d'un tournevis droit (voir Figure 7B).
31. Installez le roulement de la charnière centrale du côté opposé de la porte (voir Figure 7C).
32. Retournez le ferme-porte et installez-le du côté opposé de la porte (voir la figure 7C).

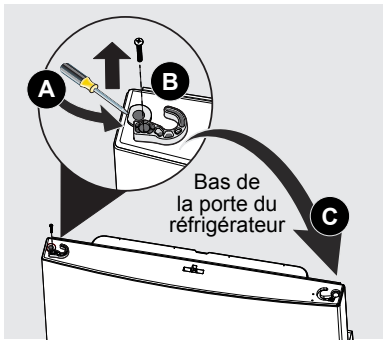


Figure 6

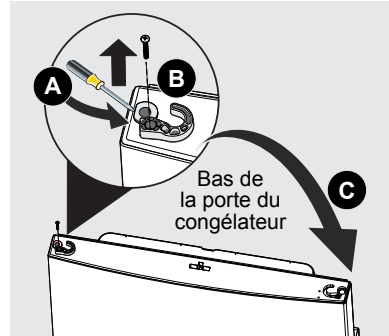


Figure 7

22. Abaissez doucement la porte du réfrigérateur vers l'axe de la charnière inférieure et fermez la porte.
23. Fixez la charnière centrale avec les trois vis de charnière centrale à l'aide d'un tournevis à tête Torx T20.
24. Vissez et serrez l'axe de la charnière centrale à l'aide d'une clé à molette.
25. Retirez le roulement de la charnière supérieure du haut de la porte du congélateur avec un tournevis droit.
26. Retirez le bouchon du roulement de la charnière supérieure du côté opposé de la porte du congélateur avec un tournevis droit.
27. Installez le roulement de la charnière supérieure à la place du bouchon retiré à l'étape précédente.
28. Installez le bouchon du roulement de la charnière supérieure du côté opposé de la porte.
33. Abaissez doucement la porte du congélateur vers l'axe de la charnière centrale et fermez la porte.
34. Fixez la charnière supérieure à l'aide des trois vis à l'aide d'un tournevis cruciforme ou d'une clé de 5/16 po.
35. Serrez les vis de la charnière supérieure.



# CONNEXION D'ALIMENTATION EN EAU

## Modèles à glaçons uniquement



### AVERTISSEMENT

Afin d'éviter une électrocution pouvant causer la mort ou de graves lésions corporelles, débranchez le cordon d'alimentation du réfrigérateur avant de raccorder la conduite d'alimentation en eau au réfrigérateur.



### ATTENTION

Pour éviter des dommages matériels :

- Nous recommandons d'utiliser des tubes tressés en cuivre ou en acier inoxydable pour l'alimentation en eau. Les conduites d'alimentation en eau en plastique de 1/4 po ne sont pas recommandées. Les conduites en plastique augmentent grandement le risque de fuites d'eau et le fabricant ne sera pas responsable des dommages causés dans le cas où des tuyaux en plastique sont utilisés pour la conduite d'alimentation.
- N'installez PAS de tuyaux d'alimentation en eau dans des endroits exposés au gel.
- Les produits chimiques provenant d'un adoucisseur d'eau défectueux peuvent endommager la machine à glaçons. Si la machine à glaçons est raccordée à l'adoucisseur, assurez-vous que ce dernier est bien entretenu et qu'il fonctionne adéquatement.



### IMPORTANT

Assurez-vous que les raccordements de la conduite d'alimentation en eau sont conformes aux codes de plomberie locaux.

Avant de raccorder la conduite d'alimentation en eau, vous aurez besoin de ce qui suit :

- Outils de base : clé à molette, tournevis à tête plate et tournevis PhillipsMC.
- Accès à une conduite d'alimentation en eau froide dans la maison dont la pression d'eau se situe entre 30 et 100 lb/po<sup>2</sup>.
- Une conduite d'alimentation en eau en cuivre ou en acier inoxydable de 6,4 mm (1/4 po) de diamètre extérieur. Pour déterminer la longueur de tuyau requise, mesurez la distance comprise entre l'entrée du robinet de la machine à glaçons en arrière du réfrigérateur et votre tuyau d'eau froide. Ajoutez ensuite 2,1 m (7 pi) pour que vous puissiez déplacer le réfrigérateur pour le nettoyage (comme illustré).
- Un robinet de sectionnement pour raccorder la conduite d'alimentation au réseau domestique. N'UTILISEZ PAS de robinet d'arrêt de type autoperceur.

- Ne réutilisez pas la bague de compression et n'utilisez pas de ruban d'étanchéité pour joints filetés.
- Un écrou de compression et une bague d'extrémité (manchon) pour raccorder la conduite d'alimentation en eau en cuivre au robinet d'entrée de la machine à glaçons.



### REMARQUE

Vérifiez auprès des autorités de construction locales pour obtenir des recommandations quant aux conduites d'eau et matériaux connexes avant d'installer votre nouveau réfrigérateur. Conformément aux codes de l'électricité et du bâtiment en vigueur dans votre région, Frigidaire recommande aux maisons déjà munies de robinets d'utiliser Smart Choice® son nécessaire complet de conduite d'eau, N/P 5304437642 (comprend 1,829 m (6 pi) de tube en acier inoxydable et pour les maisons sans robinets, Frigidaire recommande Smart Choice® son nécessaire complet de conduite d'eau, N/P 5304493869 (comprend 6 m (20 pi) de conduite en cuivre avec vanne à étrier autotaraudeuse. Veuillez consulter le site [www.frigidaire.com/store](http://www.frigidaire.com/store) pour plus de détails.



### REMARQUE

Ces instructions ne couvrent pas l'installation d'une machine à glaçons de rechange. Suivez les instructions du kit de machine à glaçons du marché secondaire (IM117000).

Pour raccorder la conduite d'alimentation en eau au robinet d'entrée de la machine à glaçons

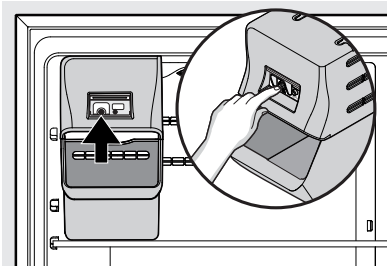
1. Débranchez le réfrigérateur de sa source d'alimentation électrique.
2. Placez l'extrémité de la conduite d'alimentation en eau dans l'évier ou dans un seau. Ouvrez l'alimentation en eau et vidangez la conduite jusqu'à ce que l'eau soit claire. Fermez l'alimentation en eau au niveau du robinet d'arrêt.
3. Enlevez le capuchon en plastique de l'entrée du robinet de prise d'eau et jetez-le.

# CONNEXION D'ALIMENTATION EN EAU

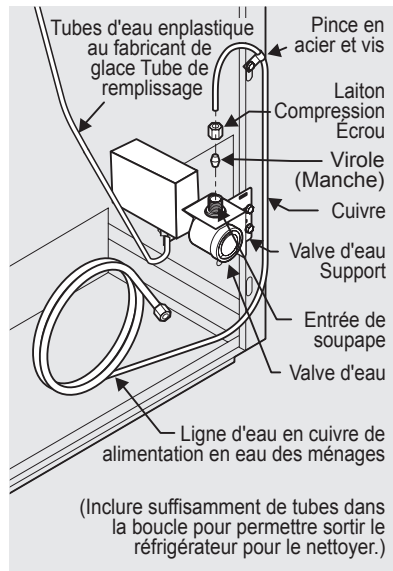
- Si vous utilisez une conduite en cuivre – glissez l'écrou de compression en cuivre, puis la bague d'extrémité (manchon) sur la conduite d'alimentation. Poussez la conduite aussi loin que possible dans la valve d'entrée d'eau (6,4 mm ou ¼ po). Glissez la bague de serrage (manchon) dans la valve d'entrée et serrez l'écrou de compression à la main sur la valve. Serrez d'un autre demi-tour à l'aide d'une clé; ÉVITER de trop serrer. Voir la Figure 1.

Si vous utilisez des tubes tressés en acier inoxydable – l'écrou et la bague d'extrémité sont déjà assemblés sur le tube. Glissez l'écrou sur l'entrée du robinet et serrez-le à la main. Serrez d'un autre demi-tour à l'aide d'une clé; ÉVITER de trop serrer. Voir la Figure 2.

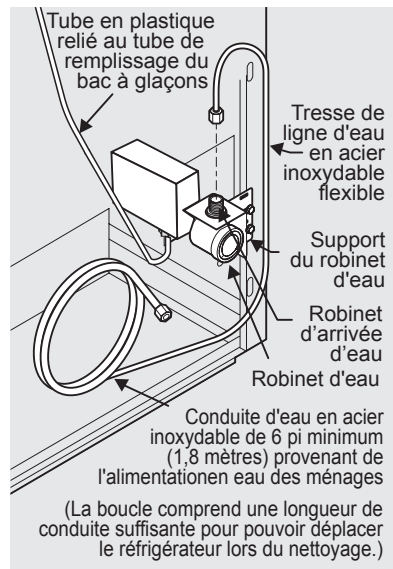
- À l'aide d'un collier et d'une vis, fixez la conduite d'alimentation en eau au panneau arrière du réfrigérateur comme illustré.
- Enroulez le surplus de conduite (tuyau en cuivre seulement) sur environ deux tours et demi à l'arrière du réfrigérateur comme illustré, disposez ensuite le serpentin de façon à ce qu'ils ne vibrent pas et ne s'usent pas contre une surface quelconque.
- Pour allumer la machine à glaçons, appuyez sur le bouton marche / arrêt de la machine à glaçons pour que le voyant reste allumé.



- Ouvrez l'alimentation en eau au niveau du robinet et serrez tous les raccords qui ont des fuites.
- Rebranchez le réfrigérateur à sa source électrique.



**Figure 1**



**Figure 2**

# CONNEXION D'ALIMENTATION EN EAU



## REMARQUE

Les machines à glaçons automatiques sont des accessoires optionnels que peuvent être installés dans la plupart des modèles à tout moment. Visitez [www.frigidaire.com](http://www.frigidaire.com) pour plus d'informations sur le kit de fabrication de glaçons 117000.



## REMARQUE

Si votre réfrigérateur est équipé d'une machine à glaçons automatique, il produira un minimum de glace pendant les 24 premières heures de fonctionnement. En raison de l'air dans les nouvelles conduites de plomberie, la machine à glaçons peut effectuer un cycle de cycle 2 ou 3 fois avant de préparer un bac à glaçons plein. En l'absence d'utilisation, le remplissage du bac à glace prend environ 1 à 2 jours.

Les nouvelles connexions de plomberie peuvent décolorer la première production de glaçons ou leur donner une saveur particulière. Jeter la glace faite au cours des 24 premières heures.



## IMPORTANT

La machine à glaçons est expédiée en position activée. Pour assurer le bon fonctionnement de votre machine à glaçons, raccordez immédiatement l'alimentation en eau ou éteignez la machine à glaçons. Si la machine à glaçons est en marche et que l'alimentation en eau n'est pas raccordée, la soupape à eau émettra un vrombissement.

## PRODUCTION DE GLAÇONS : À QUOI S'ATTENDRE


La machine à glaçons produira de 2 à 2,5 livres de glace toutes les 24 heures, en fonction des conditions d'utilisation. La glace est produite à raison de 10 cubes toutes les 100 à 160 minutes.




## ATTENTION

Ne placez pas le bac à glaçons dans votre lave-vaisselle.

## Allumer votre machine à glaçons

Après avoir complètement connecté la plomberie, vous devez ouvrir le robinet d'alimentation en eau. Placez le récipient à glaçons sous la machine à glaçons, en le repoussant aussi loin que possible. Appuyez sur le bouton Marche / Arrêt  de la machine à glaçons.

## Éteindre votre machine à glaçons

Pour arrêter la machine à glaçons, appuyez sur le bouton Marche / Arrêt  de la machine à glaçons. La machine à glaçons régule la production de glace et cesse de produire de la glace lorsqu'elle est pleine et redémarre lorsque la glace est basse dans le bac à glaçons.

# COMMANDES

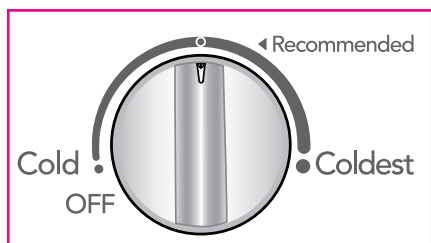
## Période de repos

Afin d'assurer la sécurité du rangement des aliments, laissez le réfrigérateur fonctionner avec les portes fermées pendant au moins 8 heures avant de le remplir de nourriture.

## Commandes du réfrigérateur et du congélateur (certains modèles)

### REMARQUE

Lors de la première mise en marche de l'appareil, réglez les contrôles sur les paramètres suggérés. Le cas échéant, ajustez les commandes après 24 heures.



Commandes du réfrigérateur

### IMPORTANT

Régler la commande de température du réfrigérateur sur « OFF » arrête le compresseur et empêche le réfrigérateur de refroidir, mais ne déconnecte pas l'alimentation de l'ampoule et des autres composants électriques. Pour mettre votre réfrigérateur hors tension, vous devez débrancher le cordon d'alimentation de la prise murale.

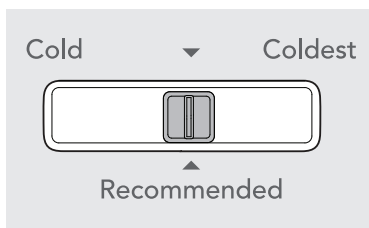
## Réglage de la température

Réglez graduellement la température : tournez la commande par petits incréments en permettant à la température de se stabiliser.

- Pour diminuer la température, tournez le bouton vers **COLDEST (plus froid)**.
- Pour augmenter la température, tournez le bouton vers **COLD (froid)**.

Modifier le réglage de température du réfrigérateur affecte les deux compartiments. La commande auxiliaire du congélateur peut demeurer sur le réglage en usine (\* sur les paramètres suggérés) ou ajustée le cas échéant; elle n'a aucun effet sur l'alimentation électrique du réfrigérateur.

Un ventilateur fait circuler l'air dans le réfrigérateur et le congélateur pour y maintenir la température. Éviter d'obturer les événements d'air froid avec des aliments pour ne pas nuire à la circulation.



Commande auxiliaire du congélateur



### REMARQUE

Les machines à glaçons automatiques sont des accessoires optionnels que peuvent être installés dans la plupart des modèles à tout moment. Visitez [www.frigidaire.com](http://www.frigidaire.com) pour plus d'informations sur le kit de fabrication de glaçons 117000.

### Réglage des étagères



### ATTENTION

Ne pas nettoyer les étagères ou couvercles en verre à l'eau chaude lorsqu'ils sont froids. Ils peuvent se briser s'ils sont exposés à des changements soudains de température ou à un impact quelconque. Le verre trempé est conçu pour se briser en de nombreux morceaux de la taille de petits cailloux. Ceci est normal. Les étagères et les couvercles en verre sont lourds. Utilisez les deux mains pour les retirer pour éviter de les laisser tomber.



### ATTENTION

Pour éviter les blessures et les dommages, manipulez les étagères en verre trempé avec précaution. Ces étagères peuvent se briser subitement si elles sont craquelées, égratignées ou exposées à des changements brusques de température.

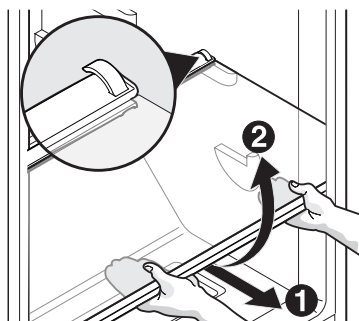
Les étagères du réfrigérateur sont facilement ajustées aux besoins individuels. Avant de régler les étagères, retirez tous les aliments.

1. Pour ajuster les étagères coulissantes, faites-les glisser en avançant et en soulevant.
2. Pour remplacer les étagères, insérez l'arrière de l'étagère dans n'importe quelle paire de rails et repoussez délicatement l'étagère en position en veillant à ce que les attaches d'étagère soient bien insérées dans l'encoche du liner.



### ATTENTION

Réinstallez la tablette et assurez-vous que le dispositif de retenue est bien engagé dans la doublure et qu'il est maintenu en place.



Étagère en verre

# OPTIONS FACULTATIVES

## Rangement de porte

Les bacs et les étagères des portes sont fournis pour un rangement pratique des bocaux, des bouteilles et des canettes. Les articles fréquemment utilisés peuvent être rapidement sélectionnés.

Utilisez le casier laitier, situé dans le haut de la porte du réfrigérateur, pour conserver à court terme du fromage, des tartinades ou du beurre; il est plus chaud que le rangement ordinaire.

## Balconnet de porte

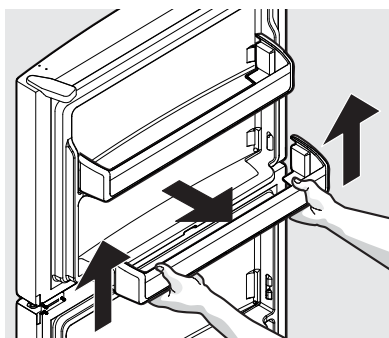
Certains modèles sont munis de balconnets de porte ou de bacs pouvant accueillir des contenants de boissons en plastique de 4 litres (1 gal) ou d'autres récipients ou bocaux de format économique.

### Pour retirer le balconnet de porte :

1. Soulevez le bac.
2. Tirez tout droit.

### Pour poser le balconnet de porte :

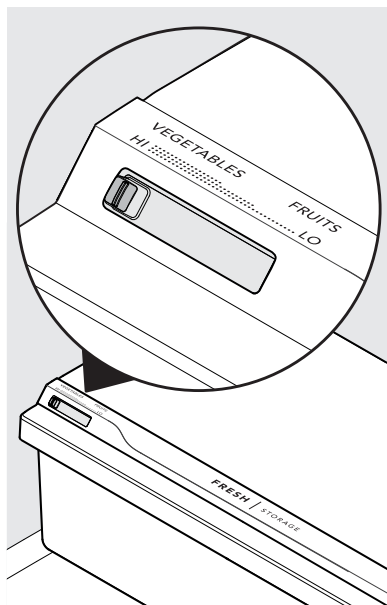
1. Appuyez sur les côtés du bac.
2. Vous entendrez cliquer les côtés dans les onglets.



Balconnet de porte

## Contrôle de l'humidité du bac à légumes (certains modèles)

Le contrôle d'humidité du bac à légumes présent sur certains modèles permet de régler l'humidité intérieure du bac. Cela peut prolonger la durée des légumes frais qui préfèrent une humidité élevée.

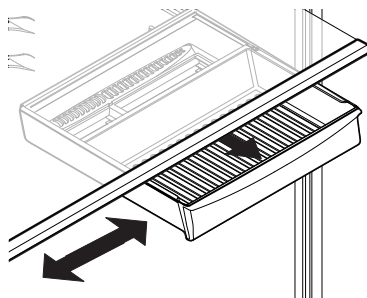


## REMARQUE

Les légumes-feuilles se conservent mieux lorsque la commande d'humidité est réglée à humidité élevée ou dans un tiroir sans commande d'humidité. Ceci maintient l'entrée d'air au minimum et garde la teneur en humidité au maximum. Ranger les légumes racines et les fruits avec pelure à faible humidité.

## Tiroir à charcuterie coulissant

Certains modèles sont équipés d'un tiroir à charcuterie coulissant pour le stockage des viandes, pâtes à tartiner, fromages et autres articles de charcuterie. Assurez-vous de tenir la vitre lorsque vous retirez le tiroir.



# BRUITS ET ÉLÉMENTS VISUELS D'UN FONCTIONNEMENT NORMAL

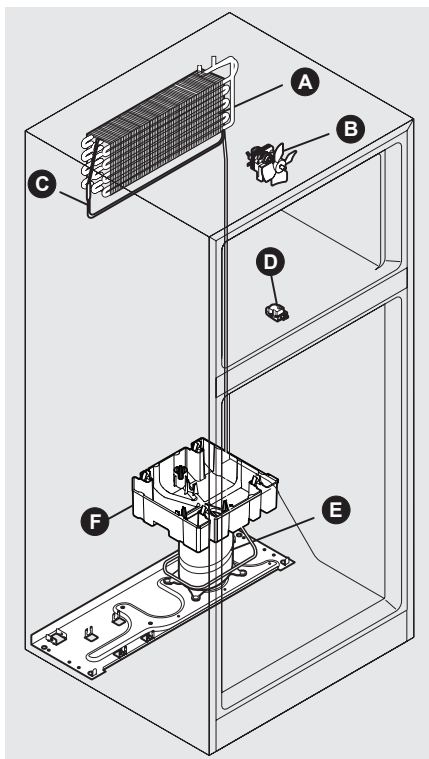
## Interpréter les bruits que vous pourriez entendre

Votre nouveau réfrigérateur à haut rendement énergétique peut émettre des bruits qui ne vous sont pas familiers. Ces bruits indiquent habituellement que votre réfrigérateur fonctionne correctement. Certaines surfaces, notamment le plancher, les murs et les armoires de cuisine, peuvent amplifier ces bruits.



### REMARQUE

L'isolant-mousse rigide est ultra écoénergétique; il n'est toutefois pas un insonorisant.



Ce qui suit est une liste des principaux composants de votre réfrigérateur et des bruits qu'ils peuvent causer :

- A Évaporateur** La circulation du fluide frigorigène dans l'évaporateur peut faire un bruit de bouillonnement ou de gargouillement.
- B Ventilateur de l'évaporateur** Vous pourriez entendre l'air poussé à travers le réfrigérateur par le ventilateur de l'évaporateur.
- C Chauffage du dégivrage** Durant les cycles de dégivrage, l'eau qui dégoutte sur l'élément chauffant de dégivrage peut émettre un sifflement ou un crépitement. Un bruit sec peut se faire entendre après le dégivrage.



### IMPORTANT

Pendant le cycle de dégivrage automatique, vous pourriez voir une lueur rouge dans les événements situés sur la paroi arrière de votre congélateur. Ce fonctionnement est normal durant le cycle de dégivrage.

- D Commande de dégivrage automatique** Ces pièces peuvent émettre un déclic ou un cliquetis lorsque le système de refroidissement s'arrête ou se remet en marche.
- E Compresseur** Les compresseurs modernes à haut rendement énergétique tournent beaucoup plus rapidement que les anciens modèles. Le compresseur peut émettre un ronronnement aigu ou des pulsations.
- F Plateau de dégivrage (inamovible)** Vous pourriez entendre l'eau qui tombe dans le plateau de dégivrage pendant le cycle de dégivrage.

# ENTRETIEN ET NETTOYAGE



## REMARQUE

Si vous réglez la commande de température pour arrêter le système de refroidissement, l'éclairage et les autres composants électriques continueront à fonctionner jusqu'à ce que vous débranchiez le cordon d'alimentation de la prise murale.



## IMPORTANT

Si vous entreposez ou déménagez votre réfrigérateur dans des températures sous le point de congélation, assurez-vous de vidanger complètement le système d'alimentation en eau. Autrement, des fuites d'eau pourraient se produire lorsque vous remettez votre réfrigérateur en marche. Adressez-vous à un représentant de service après-vente pour faire effectuer cette opération.

## Protéger votre investissement

Garder votre réfrigérateur propre permet de conserver son apparence et prévient l'accumulation de mauvaises odeurs. Essuyez immédiatement tout renversement et nettoyez le congélateur et les compartiments pour aliments frais au moins deux fois par année. Prenez les précautions suivantes durant le nettoyage :

- N'utilisez jamais de CHLORURE ni de nettoyant avec javellisant pour nettoyer l'acier inoxydable.
- Ne lavez aucune des pièces amovibles dans le lave-vaisselle.
- Vous devez toujours débrancher le cordon d'alimentation de la prise murale avant le nettoyage.
- Enlevez les étiquettes adhésives à la main. Ne pas utiliser une lame de rasoir ou un autre instrument pointu pouvant égratigner la surface de l'appareil.
- N'enlevez pas la plaque signalétique.

N'utilisez pas de nettoyants abrasifs comme les vaporisateurs à vitres, les poudres à récurer, les liquides inflammables, les cires nettoyantes, les détersifs concentrés, les javellisants ou des nettoyants qui contiennent des produits à base de pétrole sur les pièces en plastique, les portes intérieures, les joints ou les revêtements de l'armoire. N'utilisez pas d'essuie-tout, de tampon à récurer ou tout autre matériel de nettoyage abrasif ou de solution alcaline concentrée.



## ATTENTION

Tirez le réfrigérateur en ligne droite pour le déplacer. Le balancer de gauche à droite pourrait endommager le plancher. Faites attention de ne pas déplacer le réfrigérateur au-delà de ce que permettent les raccordements de plomberie.



# ENTRETIEN ET NETTOYAGE

Conseils pour l'entretien et le nettoyage		
Pièce	Produits à utiliser	Conseils et précautions
Intérieur et revêtements de porte	<ul style="list-style-type: none"> <li>• Eau et savon</li> <li>• Bicarbonate de soude et eau</li> </ul>	Utilisez 30 ml (2 c. à table) de bicarbonate de soude dans environ 1 l (1 pinte) d'eau chaude. Assurez-vous de bien essorer l'eau de l'éponge ou du chiffon avant de nettoyer autour des commandes, des ampoules DEL ou de toute pièce électrique.
Joint de porte	<ul style="list-style-type: none"> <li>• Eau et savon</li> </ul>	Essuyez les joints avec un chiffon propre et doux.
Bacs et compartiments	<ul style="list-style-type: none"> <li>• Eau et savon</li> </ul>	Utilisez un linge doux pour nettoyer les glissières et les rails des tiroirs.
Étagères de verre	<ul style="list-style-type: none"> <li>• Eau et savon</li> <li>• Nettoyant pour verre</li> <li>• Vaporisateurs liquides doux</li> </ul>	Laissez le verre se réchauffer à la température de la pièce avant de l'immerger dans l'eau chaude.
Extérieur et poignées (modèles en acier inoxydable seulement)	<ul style="list-style-type: none"> <li>• Eau et savon</li> <li>• Nettoyants pour acier inoxydable</li> </ul>	<p>N'utilisez jamais de CHLORURE ni de nettoyant avec javellisant pour nettoyer l'acier inoxydable.</p> <p>Nettoyez l'avant et les poignées en acier inoxydable avec de l'eau savonneuse non abrasive et un linge à vaisselle. Rincez avec de l'eau propre et un linge doux. Utilisez un nettoyant pour acier inoxydable non abrasif. Ces nettoyants peuvent être achetés dans la plupart des quincailleries et des grands magasins. Suivez toujours les directives du fabricant. N'utilisez pas de nettoyant ménager à base d'ammoniac ou de javellisant.</p> <p>REMARQUE : Nettoyez, essuyez et asséchez toujours dans le sens des stries pour éviter les égratignures. Lavez le reste de la caisse avec de l'eau chaude et un détergent liquide doux. Rincez bien et essuyez à sec avec un linge doux et propre.</p>
Remplacement des ampoules	<ul style="list-style-type: none"> <li>• Débrancher le réfrigérateur</li> <li>• Porter des gants</li> <li>• Enlever le couvercle de la lampe (certains modèles)</li> <li>• Remplacer l'ampoule brûlée</li> <li>• Replacer le couvercle de la lampe (certains modèles)</li> <li>• Rebrancher le réfrigérateur</li> </ul>	<b>ATTENTION</b> : Porter des gants pour remplacer les ampoules pour éviter de vous couper. Utiliser des ampoules de puissance totale équivalente (wattage)

# DÉPANNAGE

**1-800-374-4432 Aux États-Unis**  
**1-800-265-8352 Au Canada**

Visitez notre site Web à  
**[www.frigidaire.com](http://www.frigidaire.com)**

<b>Situations courantes</b>	Consultez cette liste avant d'appeler le réparateur. Cela peut vous faire économiser temps et argent. La liste comprend des situations courantes qui ne résultent pas d'un vice de fabrication ou de matériau.
Le réfrigérateur ne fonctionne pas.	<ul style="list-style-type: none"><li>• Assurez-vous que la fiche est bien enfoncée dans la prise.</li><li>• Vérifiez/remplacez le fusible par un fusible à action retardée de 15 A. Réenclenchez le disjoncteur.</li><li>• La commande du réfrigérateur est réglée sur « OFF ».</li><li>• Possiblement qu'un cycle de dégivrage est en cours. Attendez 20 minutes et revérifiez.</li></ul>
La température du congélateur est plus basse que souhaité. La température de réfrigérateur est satisfaisante.	<ul style="list-style-type: none"><li>• Régler la commande auxiliaire du congélateur sur une température plus chaude jusqu'à ce qu'elle soit adéquate. Allouer 24 heures pour permettre à la température de se stabiliser.</li></ul>
La température de réfrigérateur est trop froide. La température de congélateur est satisfaisante.	<ul style="list-style-type: none"><li>• Régler le réfrigérateur sur une température plus chaude. Allouer 24 heures pour permettre à la température de se stabiliser. Vérifier ensuite la température du congélateur et ajuster le cas échéant.</li></ul>
La température du congélateur est plus élevée que souhaité. La température de réfrigérateur est satisfaisante.	<ul style="list-style-type: none"><li>• Régler la commande auxiliaire du congélateur sur une température plus froide jusqu'à ce qu'elle soit adéquate. Allouer 24 heures pour permettre à la température de se stabiliser.</li></ul>
La température de réfrigérateur est trop chaude. La température de congélateur est satisfaisante.	<ul style="list-style-type: none"><li>• Régler le réfrigérateur sur une température plus froide. Allouer 24 heures pour permettre à la température de se stabiliser. Vérifier ensuite la température du réfrigérateur et ajuster le cas échéant.</li></ul>
Le réfrigérateur est bruyant ou il vibre.	<ul style="list-style-type: none"><li>• L'armoire n'est pas de niveau.</li><li>• Le plancher est trop faible.</li><li>• Voir la section Bruits et éléments visuels d'un fonctionnement normal.</li></ul>
Mauvaises odeurs venant du réfrigérateur.	<ul style="list-style-type: none"><li>• Nettoyer l'intérieur.</li><li>• Les aliments qui produisent des odeurs doivent être couverts ou enveloppés.</li></ul>
L'ampoule de l'armoire ne fonctionne pas.	<ul style="list-style-type: none"><li>• Remplacer la LED.</li><li>• Assurez-vous que la fiche est bien enfoncée dans la prise.</li><li>• L'interrupteur est possiblement coincé. Appuyer sur l'interrupteur situé sur la paroi du réfrigérateur pour le décoincer.</li></ul>

Votre électroménager est couvert par une garantie de un an. Pendant un an, à partir de la date d'achat, Electrolux paiera tous les coûts de réparation ou de remplacement de pièces de cet électroménager comportant des défauts de main-d'œuvre ou de matériaux lorsqu'il est correctement installé, entretenu et utilisé conformément aux instructions du fabricant ci-incluses.

## Exclusions

### La garantie ne couvre pas les éléments suivants :

1. Les produits dont le numéro de série original a été effacé, modifié ou ne peut être aisément déterminé.
2. Un produit transféré de son propriétaire original vers une tierce partie ou qui a été expédié hors des E.-U. ou du Canada.
3. De la rouille à l'intérieur ou à l'extérieur de l'appareil.
4. Les produits achetés « comme tels » ne sont pas couverts par la garantie.
5. Les pertes d'aliments à la suite de tout bris de réfrigérateur ou de congélateur.
6. Les produits utilisés dans un environnement commercial.
7. Les appels de service pour une raison autre qu'un mauvais fonctionnement ou qu'un défaut de matériel ou de main-d'œuvre, ou les appareils électroménager non utilisés à des fins domestiques ou utilisés autrement qu'en conformité avec les directives prévues.
8. Les appels de service pour corriger l'installation de votre électroménager ou pour vous apprendre comment vous servir de votre appareil.
9. Les frais encourus pour rendre l'appareil accessible pour une réparation, p. ex., enlever des garnitures, les armoires, les étagères, etc. qui ne faisaient pas partie de l'appareil lorsqu'il a quitté l'usine.
10. Les appels de service pour réparer ou remplacer des ampoules, des filtres à air, filtres à eau, d'autre matériel ou des boutons, poignées ou autres pièces esthétiques.
11. Les frais supplémentaires, y compris, mais non limité à toute heure supplémentaire, la fin de semaine, pendant un jour férié ou les vacances, les péages, les frais de traversier, le kilométrage ou les frais pour les appels de service dans des régions éloignées, y compris l'état de l'Alaska.
12. Les dommages causés au fini de l'électroménager ou au domicile au cours de l'installation, y compris, mais sans s'y limiter, aux planchers, armoires, murs, etc.
13. Les dommages causés par : des réparations effectuées par des techniciens non autorisés; l'utilisation de pièces autres que les pièces Electrolux ou les pièces obtenues chez un réparateur autorisé; ou en raison de phénomènes extérieurs comme l'abus, mauvais usage, un bloc d'alimentation inadéquat, les accidents, incendies, ou les cas de force majeure.

### AVIS DE NON-RESPONSABILITÉ DE GARANTIES IMPLICITES; LIMITATION DES RECOURS

LE SEUL ET UNIQUE RECOURS DU CLIENT DÉCOULANT DE CETTE GARANTIE LIMITÉE OU AUTRE SE LIMITE À LA RÉPARATION OU AU REMPLACEMENT DU PRODUIT SELON LES DISPOSITIONS PRÉVUES AUX PRÉSENTES. LES RÉCLAMATIONS FONDÉES SUR DES GARANTIES IMPLICITES, INCLUANT LES GARANTIES DE VALEUR MARCHANDE OU D'ADÉQUATION À UN USAGE PARTICULIER, SONT VALABLES POUR UN AN OU SE LIMITENT AU PLUS COURT DÉLAI FIXÉ PAR LA LOI, MAIS NON MOINS D'UN AN. ELECTROLUX NE PEUT ÊTRE TENUE RESPONSABLE DE TOUT DOMMAGE IMMATÉRIEL OU DOMMAGE-INTÉRIÛR ACCESSOIRE COMME DES DÉGÂTS MATÉRIELS ET DES FRAIS ACCESSOIRES DÉCOULANT DE TOUT MANQUEMENT À CETTE GARANTIE LIMITÉE ÉCRITE OU DE TOUTE AUTRE GARANTIE IMPLICITE. CERTAINS ÉTATS, TERRITOIRES OU CERTAINES PROVINCES N'AUTORISENT PAS L'EXCLUSION OU LA LIMITATION DE DOMMAGES IMMATÉRIELS OU ACCESSOIRES, OU LES LIMITATIONS DE LA DURÉE D'UNE GARANTIE IMPLICITE DE SORTE QUE LESDITES LIMITATIONS PEUVENT NE PAS S'APPLIQUER À VOUS. CETTE GARANTIE ÉCRITE VOUS CONFÈRE DES DROITS EXCLUSIFS. VOUS POUVEZ ÉGALEMENT BÉNÉFICIER D'AUTRES DROITS QUI VARIENT D'UN ÉTAT, TERRITOIRE OU D'UNE PROVINCE À L'AUTRE.

### En cas de réparation

Conservez votre reçu, votre bon de livraison ou toute autre preuve valide de paiement pour déterminer la période de garantie en cas de réparation. Si une réparation est effectuée, il est dans votre intérêt fondamental d'obtenir et de conserver tous les reçus. Les réparations à effectuer en vertu de la présente garantie doivent être approuvées en communiquant avec Electrolux aux adresses ou numéros de téléphone ci-dessous.

Cette garantie s'applique uniquement aux États-Unis et au Canada. Aux États-Unis, votre appareil est garanti par Electrolux Major Appliances North America, une division d'Electrolux Home Products, Inc. Au Canada, votre appareil est garanti par Electrolux Canada Corp. Electrolux n'autorise personne à modifier ou ajouter des obligations en vertu de la présente garantie. Les obligations de réparation et les pièces couvertes par cette garantie doivent être effectuées par Electrolux ou un centre de service autorisé. Les caractéristiques et spécifications décrites ou illustrées sont indiquées sous réserve de modifications sans préavis.

**Aux É.-U. :**  
**1.800.374-4432**

Frigidaire  
10200 David Taylor Drive  
Charlotte, NC 28262 USA



**Electrolux**

**Au Canada :**  
**1.800.265.8352**  
Electrolux Canada Corp.  
5855 Terry Fox Way  
Mississauga, Ontario, Canada  
L5V 3E4