

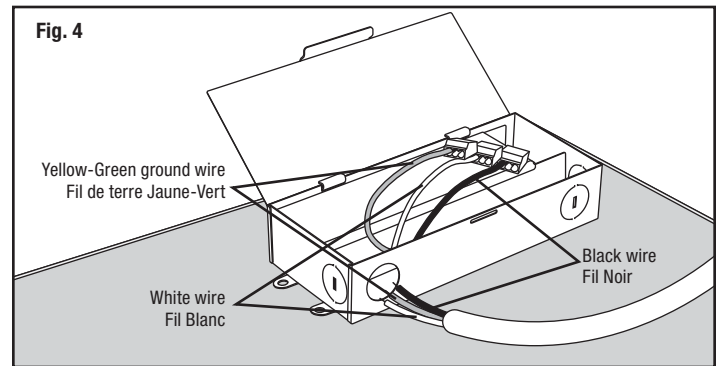
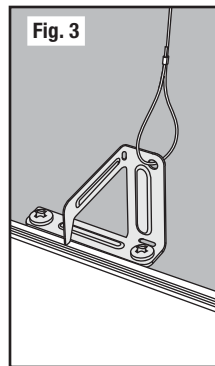
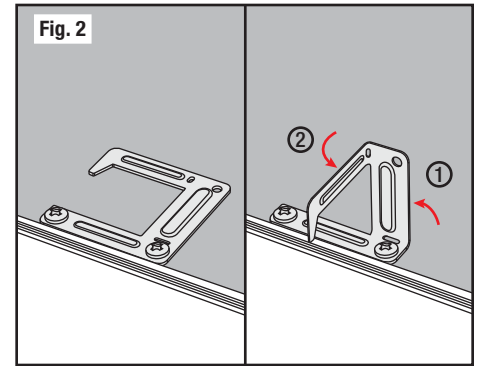
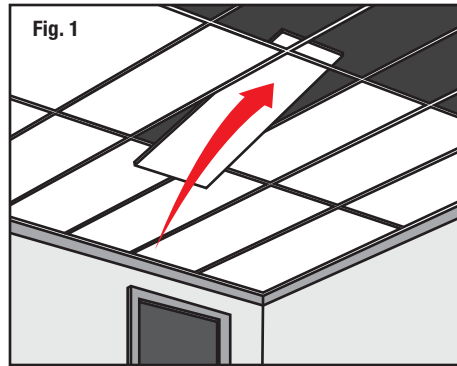
**IMPORTANT:** Read all instructions before installing fixtures. Retain for future reference.

**SAFETY:** For your safety, this fixture must be wired in accordance to local electrical codes and ordinances. All work should be done by a qualified electrician.

**WARNING:** Make certain power is OFF from the electrical panel before starting installation or attempting any maintenance. Indoor installation only.

**ASSEMBLY INSTRUCTIONS:**

1. Make sure that the power from the main panel is switched off before starting any installation or maintenance of electrical fixtures.
2. Hold the LED area light fixture 45° in relation to the T-bar direction and push area light through the T-bar opening [Fig. 1].
3. Adjust the LED area light so that the light surface is sitting flush in the T-bars.
4. Bend the support clips 90° upwards, then bend 90° outwards until the tips of the support clips are positioned above the T-bars [Fig. 2].
5. Use support cables (supplied by others) to secure the fixture to the structure (use the hole at the top of the support clips) [Fig. 3].
6. Open the cover on the junction box and bring in a power supply line through one of the knockouts located closest to the input module. Wire the driver using the quick connect push-in terminals [Fig. 4].
7. Connect the green (or bare copper) wire of the power supply to the green-yellow wire of the driver. Connect the white wire of the power supply to the white wire of the driver. Connect the black wire of the power supply to the black wire of the driver [Fig. 4].
8. Make certain there are no exposed strands of wire. Replace the junction box cover back in place.
9. Use the colour temperature selector on the side of the driver/ junction box to select desired colour temperature (preset at 3500 K).
10. Turn the power back on from the main panel.



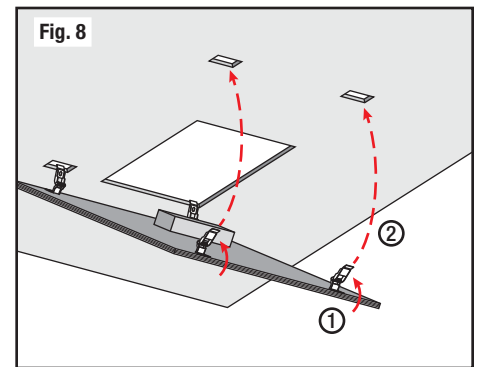
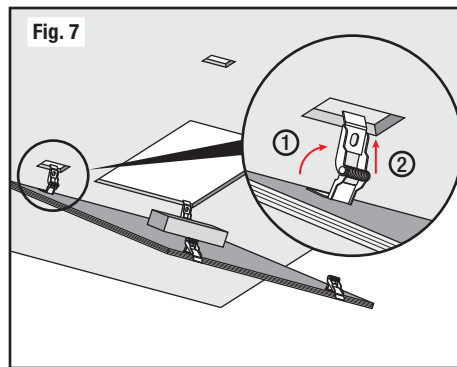
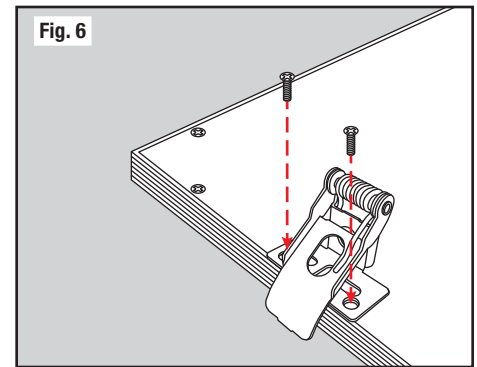
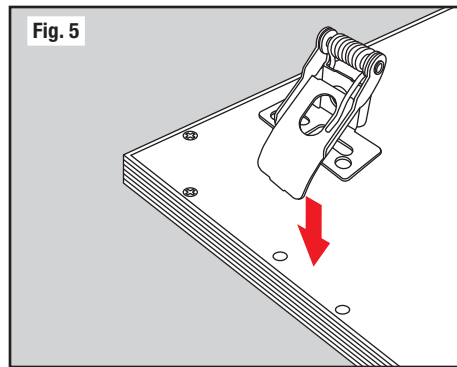
**OPTIONAL RECESSED INSTALLATION**

**ASSEMBLY INSTRUCTIONS:**

1. Make sure that the power from the main panel is switched off before starting any installation or maintenance of electrical fixtures.
2. Align the holes on the recessed clips (sold separately – #TL-LEDP-CLIPS) with the pre-existing holes on the back of the area light [Fig. 5].
3. Place the recessed clip on each location and secure in place with mounting screws [Fig. 6].

Panel Size	No. of Clips Required
1×4	6
2×2	4
2×4	6

4. Make a cut-out on the designated area on the ceiling using the measurements on page 2.
5. Bring the area light close to the installation location open the cover on the junction box and bring in a power supply line through one of the knockouts located closest to the input module. Wire the driver using the quick connect push-in terminals [Fig. 4].
6. Connect the green (or bare copper) wire of the power supply to the green-yellow wire of the driver. Connect the white wire of the power supply to the white wire of the driver. Connect the black wire of the power supply to the black wire of the driver [Fig. 4].
7. Make certain there are no exposed strands of wire. Replace the junction box cover back in place.
8. Use the color temperature selector on the side of the driver/ junction box to select desired colour temperature (preset at 3500 K).



9. Flip the recessed clips on one side of the area light upwards and insert through the cut-out in the ceiling [Fig. 7].
10. Flip the recessed clips on the other side of the area light and insert through the adjacent cut-out holes [Fig. 8].
11. Push area light towards the ceiling to ensure the area light is seated flush to the ceiling [Fig. 9].
12. Turn the power back on from the main panel.

**IMPORTANT :** Lire les instructions en entier avant d'installer le luminaire. Les conserver pour référence ultérieure.

**SÉCURITÉ :** Pour des raisons de sécurité, le luminaire doit être connecté conformément aux codes électriques et règlements locaux. Tout travail devrait être effectué par un électricien qualifié.

**AVERTISSEMENT :** Assurez-vous que le courant est COUPÉ au panneau électrique avant d'effectuer l'installation ou un entretien. Installation à l'intérieur uniquement.

#### INSTRUCTIONS D'ASSEMBLAGE :

1. Assurez-vous que le courant est coupé au panneau principal avant de faire l'installation ou l'entretien d'un appareil électrique.
2. Tenez le plafonnier à DEL à un angle de 45° par rapport à la barre en T et introduisez-le dans l'ouverture de la barre en T [Fig. 1].
3. Ajustez le plafonnier à DEL de façon à ce que la surface lumineuse repose à plat sur les barres en T.
4. Repliez les agrafes à 90° vers le haut puis à 90° vers l'extérieur jusqu'à ce qu'elles se trouvent par-dessus les barres en T [Fig. 2].
5. Utilisez les câbles de soutien (fournis par d'autres) pour fixer le luminaire à la structure (utilisez l'orifice dans le haut des agrafes) [Fig. 3].
6. Enlevez le couvercle de la boîte électrique et acheminez le câble d'alimentation dans l'orifice de pastille le plus près du module d'alimentation. Connectez le pilote à l'aide des bornes à connexion rapide [Fig. 4].
7. Connectez le fil vert (ou en cuivre nu) du bloc d'alimentation au fil jaune-vert du pilote. Connectez le fil blanc du bloc d'alimentation au fil blanc du pilote. Connectez le fil noir du bloc d'alimentation au fil noir du pilote [Fig. 4].
8. Assurez-vous qu'aucun fil ne soit exposé. Remettez le couvercle sur la boîte électrique.
9. Utilisez le sélecteur de température chromatique sur le côté de la boîte électrique/du pilote pour régler la température désirée (préréglée à 3 500 K).
10. Rétablissez le courant au panneau principal.

#### INSTALLATION ENCASTRÉE, EN OPTION

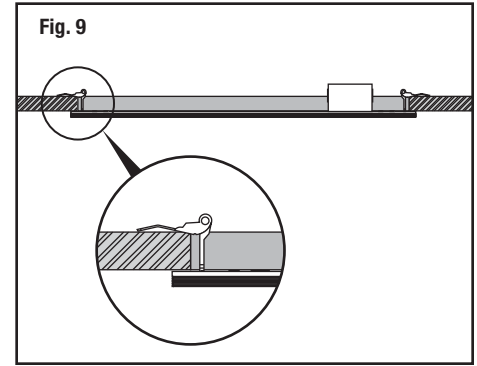
#### INSTRUCTIONS D'ASSEMBLAGE :

1. Assurez-vous que le courant est coupé au panneau principal avant de faire l'installation ou l'entretien d'un appareil électrique.
2. Alignez les orifices des agrafes encastrées (vendues séparément – #TL-LEDP-CLIPS) avec les orifices existants au dos du plafonnier [Fig. 5].
3. Placez une agrafe encastrée à chaque position et fixez-la en place à l'aide des vis de montage [Fig. 6].

Dimensions du panneau	Nbre d'agrafes requis
1×4	6
2×2	4
2×4	6

4. Découpez la surface désignée sur le plafond en utilisant les mesures de la page 2.
5. Approchez le plafonnier du point d'installation, enlevez le couvercle de la boîte électrique et acheminez le câble d'alimentation dans l'orifice de pastille le plus près du module d'alimentation. Connectez le pilote à l'aide des bornes à connexion rapide [Fig. 4].
6. Connectez le fil vert (ou en cuivre nu) du bloc d'alimentation au fil jaune-vert du pilote. Connectez le fil blanc du bloc d'alimentation au fil blanc du pilote. Connectez le fil noir du bloc d'alimentation au fil noir du pilote [Fig. 4].
7. Assurez-vous qu'aucun fil ne soit exposé. Remettez le couvercle sur la boîte électrique.
8. Utilisez le sélecteur de température chromatique sur le côté de la boîte électrique/du pilote pour régler la température désirée (préréglée à 3 500 K).
9. Tournez les agrafes encastrées vers le haut sur un côté du plafonnier et insérez-les dans l'ouverture pratiquée dans le plafond [Fig. 7].

10. Tournez les agrafes encastrées de l'autre côté du plafonnier vers le haut et insérez-les de l'autre côté de l'ouverture pratiquée [Fig. 8].
11. Poussez le plafonnier vers le plafond pour vous assurer qu'il repose bien à plat contre le plafond [Fig. 9].
12. Rétablissez le courant au panneau principal.



#### HOLE CUTTING MEASUREMENTS MESURES POUR LE DÉCOUPAGE DE L'OUVERTURE

CUT-OUT / COUPÉ

