

IMPORTANT: Read all instructions before installing fixtures. Retain for future reference.

SAFETY: For your safety, this fixture must be wired in accordance to local electrical codes and ordinances. All work should be done by a qualified electrician.

WARNING: Make certain power is OFF from the electrical panel before starting installation or attempting any maintenance. Indoor installation only.

TOOLS REQUIRED:

- Screw driver
- Electrical Wiring (use type and gauge suitable for application to connect the fixtures)

ASSEMBLY INSTRUCTIONS:

1. Turn power OFF from the electrical panel before starting installation.
2. Separate fixture from frame by sliding pre-installed screws out. Secure frame component of the fixture to the ceiling by using screws (sold by others) through keyholes provided on the frame [Fig. 1].
3. Slide the fixture into the frame [Fig. 2], and secure pre-installed screw to keep fixture on frame [Fig. 3].
4. Make electrical connection to the junction box using supplied power supply conduit – connect black, red and white wires accordingly to the power supply. Connect ground wires (green) [Fig. 4], then secure junction box plate in place.

NOTE: "Black" and "Red" wires can be connected to the same power supply for common control, or to separate power supplies for individual control.
5. Remove one knockout from the wiring compartment and bring in power supply conduit through knockout [Fig. 5]. Secure conduit to wiring compartment using supplied L16 connector.
6. Make electrical connections – connect red wire to "Up Light" black wire. Connect black wire to "Down Light" black wire. Connect white wire to both white wires. Connect ground wires (green) [Fig. 6], and close the wiring compartment cover.
7. Close area light on the frame by sliding pre-installed screws on the area light to grooves in the frame [Fig. 8]. Secure pre-installed screws [Fig. 9].

IMPORTANT : Lire les instructions en entier avant d'installer le luminaire. Les conserver pour référence ultérieure.

SÉCURITÉ : Pour des raisons de sécurité, le luminaire doit être connecté conformément aux codes électriques et règlements locaux. Tout travail devrait être effectué par un électricien qualifié.

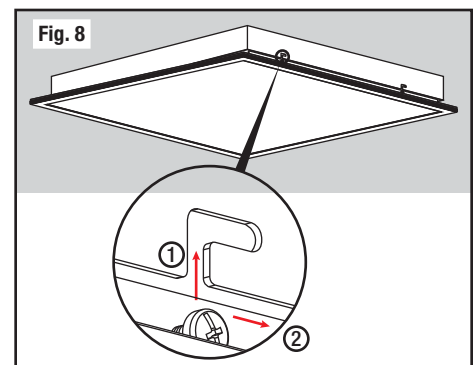
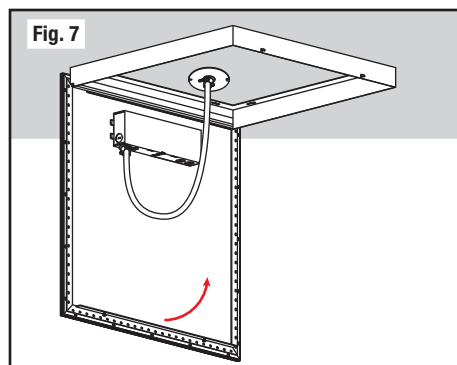
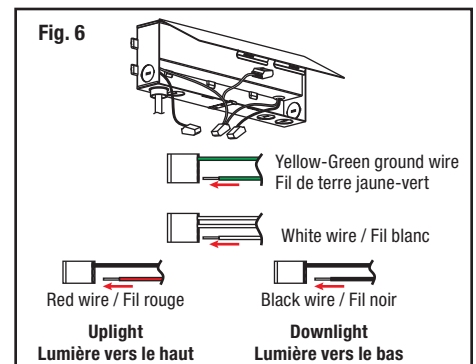
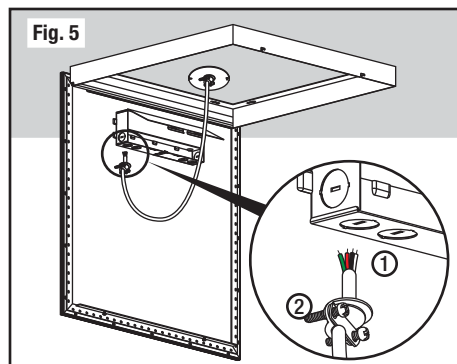
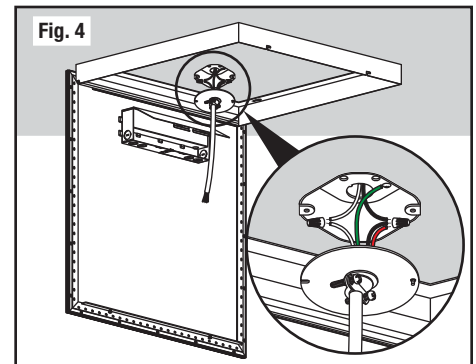
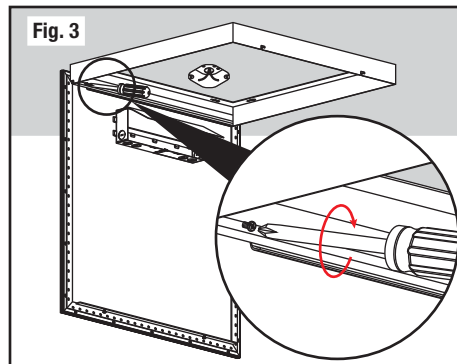
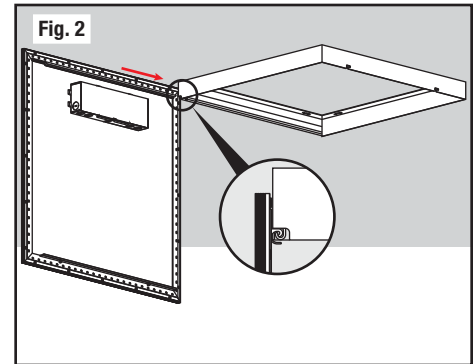
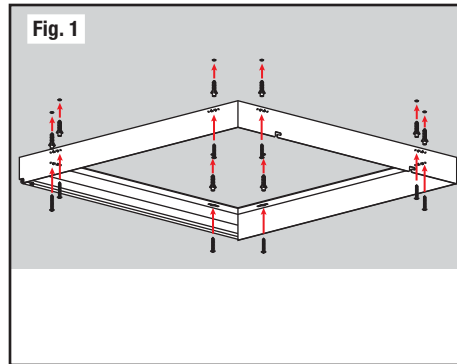
AVERTISSEMENT : Assurez-vous que le courant est COUPÉ au panneau électrique avant d'effectuer l'installation ou un entretien. Installation à l'intérieur uniquement.

OUTILS REQUIS :

- Tournevis
- Fil électrique (du type et du calibre appropriés pour l'application)

INSTRUCTIONS D'ASSEMBLAGE :

1. Coupez le courant au panneau électrique avant de débiter l'installation.
2. Séparez le luminaire de son cadre en faisant glisser les vis pré-installées hors des fentes. Fixez le cadre du luminaire au plafond à l'aide de vis (vendues par d'autres) dans les trous oblongs du cadre [Fig. 1].
3. Faites glisser le luminaire dans le cadre [Fig. 2] et fixez le cadre en place à l'aide des vis pré-installées [Fig. 3].



4. Effectuez les connexions électriques dans la boîte électrique à l'aide du conduit d'alimentation fourni – connectez les fils noir et rouge et blanc aux fils correspondants dans la boîte. Connectez les fils de terre (verts) [Fig. 4] puis posez la plaque de la boîte électrique.
NOTE : Les fils de la « Noir » et de la « Rouge » peuvent être connectés à la même alimentation pour un contrôle commun, ou à des alimentations distinctes pour un contrôle individuel.
5. Enlevez une des pastilles du logement des fils et acheminez la conduite d'alimentation dans l'orifice [Fig. 5]. Fixez la conduite au logement des fils à l'aide du connecteur L16 fourni.
6. Effectuez les connexions électriques – connectez le fil rouge au le fil noir « lumière vers le haut ». Connectez le fil noir au le fil noir « lumière vers le bas ». Connectez le fil blanc au les fils blanc. Connectez les fils de terre (verts) [Fig. 6] puis refermez le couvercle du logement des fils.
7. Refermez le plafonnier contre le cadre en faisant glisser les vis pré-installées du plafonnier dans les fentes du cadre [Fig. 8]. Serrez les vis pré-installées [Fig. 9].

