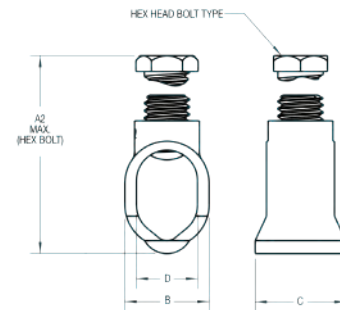


Type JAB



- Fabriqués d'un alliage de cuivre anticorrosion très résistant
- Choix de vis à tête hexagonale ou de vis de blocage à tête creuse
- Longue surface de contact sur le fil de terre pour une excellente connexion à la terre
- Entérinés pour pose en pleine terre



SÉRIE SB



N° de cat.	Dia. nom. de tige		Calibre de fils				Dimensions (po)					
	(po)	(mm)	max.	min.	max. (mm ²)	min. (mm ²)	A (max.) Vis à tête creuse	A (max.) Boulon hex.	Pas de filet de la vis UNC-2A	B	C	D
TYPE JAB — COLLET POUR TIGES DE TERRE												
JAB34C	3/4 + 5/8	15,8 à 19,0	3/0 tor.	8 mas.	95,0	8,3	—	2-11/32	7/16-14	1-1/8	1-1/32	13/16

Pour commander des collets étamés, ajoutez le suffixe « P » au numéro de catalogue.

N° de cat.	Description	Emballage
CONNECTEURS À BOULON FENDU		
SB2HM1	Connecteur à boulon fendu, fil principal et dérivation de même calibre 3 massif - 6 massif. Dérivation minimum et un fil principal maximum 14 massif. Bronze.	Coquille de 1 unité
SB4HM1	Connecteur à boulon fendu, fil principal et dérivation de même calibre 4 massif - 8 massif. Dérivation minimum et un fil principal maximum 14 massif. Bronze.	
SB6HM2	Connecteur à boulon fendu, fil principal et dérivation de même calibre 6 massif - 8 massif. Dérivation minimum et un fil principal maximum 14 massif. Bronze.	Coquille de 2 unités
SB8HM2	Connecteur à boulon fendu, fil principal et dérivation de même calibre 8 toronné - 10 massif. Dérivation minimum et un fil principal maximum 14 massif. Bronze.	



N° de cat.	Grosueur de tuyau à eau (po)	Calibre de fils de terre (AWG)		Acier galvanisé	Revêtement de cuivre	Emballage
		Min.	Max.			
COLLETS DE MISE À LA TERRE (CORPS EN ALLIAGE DE ZINC, VIS EN ACIER)						
3106-CP	1/2 à 1	10 mas.	2 tor.	5/8 à 1*	N/A	Sac de 1 unité
3106M1						Coquille de 1 unité
COLLET DE MISE À LA TERRE (ZINC, ACIER)						
CI3108	1/2 à 1	10 mas.	2 tor.	5/8 à 1*	N/A	
Pour raccorder le conducteur de mise à la terre à une tige en acier galvanisé ou à un tuyau à eau. Approuvé CSA pour emplacements mouillés et pose en pleine terre.						
COLLETS DE MISE À LA TERRE (CORPS ET VIS EN LAITON)						
3110UBP-15	1/2 à 1	10 mas.	2 tor.	5/8 à 1*	N/A	Boîte de 15 unités
3110-U-CP						Sac de 1 unité
3110UM1						Coquille de 1 unité
Pour raccorder le conducteur de mise à la terre à une tige en acier galvanisé, à une tige de terre à revêtement de cuivre ou à un tuyau à eau. Approuvés CSA pour emplacements mouillés et pose en pleine terre.						
COLLETS POUR TIGES DE TERRE (CORPS EN BRONZE, VIS EN LAITON)						
CIGRC-34	N/A	8 mas.	1/0 tor.	3/4	3/4	
BR58-UPC	5/8					
BR34-UPC	3/4					
Pour raccorder le conducteur de mise à la terre à une tige en acier galvanisé ou à une tige de terre à revêtement de cuivre. Approuvés CSA pour emplacements mouillés et pose en pleine terre.						

*Réversible



TT586



ADR25M3



ADR2M3



BTC0614M1



N° de cat.	Description
TIGES DE MISE À LA TERRE	
TT340C-UPC	Tige de mise à la terre, recouvrement de cuivre. Grosseur 3/4 pouce x 10 pieds.
TT346-UPC	Tige de mise à la terre en acier galvanisé. Grosseur 3/4 pouce x 6 pieds.
TT580-UPC	Tige de mise à la terre en acier galvanisé. Grosseur 5/8 pouce x 10 pieds.
TT586-UPC	Tige de mise à la terre en acier galvanisé. Grosseur 5/8 pouce x 6 pieds.



N° de cat.	Description	Calibre de conducteurs	Emballage
COSSES DE MISE À LA TERRE			
ADR25M3	Cosse à un trou, un conducteur (Étamée)	250 kcmil - 6 AWG	Coquille de 3 unités
ADR2M3		2-14 AWG	
COSSE MÉCANIQUE DE MISE À LA TERRE			
BTC0614M1	Cosse mécanique (Cuivre seulement)	6-14 AWG	Coquille de 1 unité