

### TOILETTE RAVENNA® 3 COMPLÈTE À DEVANT ALLONGÉ® ET À HAUTEUR IDÉALE RIGHT HEIGHT AVEC REVÊTEMENT AQUAGUARD

#### 7419.756ST

- Porcelaine vitrifiée
- Conforme aux exigences pour « toilette à haute efficacité » (THE)
- Haute efficacité : 4,8 l/chasse (1,28 gal/chasse)
- Conforme aux critères WaterSense de l'EPA
- La surface EverClean inhibe la prolifération des bactéries et des moisissures à l'origine des taches et des odeurs sur la surface
- Comprend le revêtement isolant AquaGuard
- Rebord situé à une hauteur de 419 mm (16 1/2 po) permettant une utilisation accessible
- Cuvette à jets allongée avec action de siphonnage
- Siphon entièrement émaillé de 54 mm (2 1/8 po) avec un passage de 50,8 mm (2 po)
- Généreuse surface d'eau de 228,6 mm x 203,2 mm (9 po x 8 po)
- Réservoir attenant avec couvercle de réservoir plat qui améliore la gestion de l'espace
- Plomberie brute de 305 mm (12 po)
- Soupape de chasse surdimensionnée de 7,6 cm (3 po) avec soupape de chasse résistante aux produits chimiques
- Levier de déclenchement chromé
- Système de raccordement réservoir-cuvette avec raccord à branchement rapide
- Barrage sanitaire sur la cuvette avec stabilisation du réservoir en quatre points
- Comprend un siège de toilette et un couvercle en plastique de couleur assortie
- Anneau d'étanchéité en cire avec boulons
- Deux cache-boulons de couleur assortie
- Chasse 100 % testée en usine
- Garantie de 5 ans

#### Dimensions nominales :

768 x 438 x 768mm  
(30-1/4 po x 17-1/4 po x 30-1/4 po)

#### Accréditations de conformité

#### Répond aux exigences suivantes ou les dépasse :

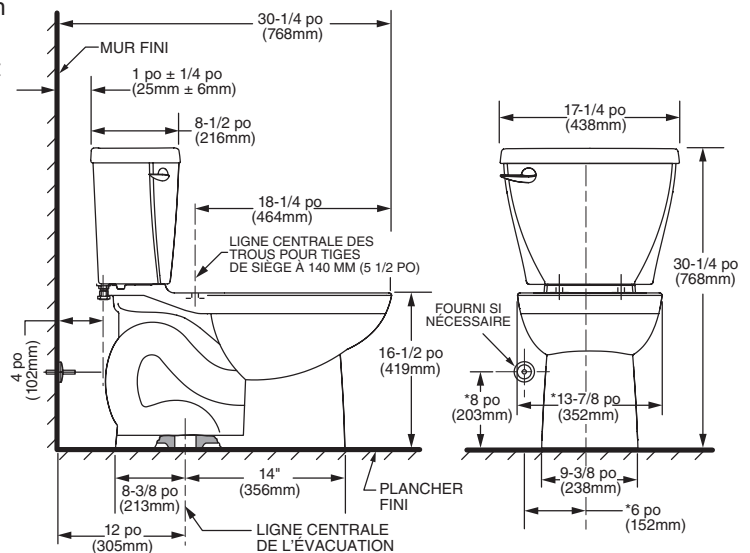
- ASME A112.19.2-2008/CSA B45.1-08 pour les appareils sanitaires en porcelaine vitrifiée
- Spécifications WaterSense de l'EPA aux États-Unis pour les THE

#### À spécifier :

- Couleur :  Blanc
- Tuyau d'alimentation avec robinet :



RÉPOND AUX DIRECTIVES DE LA LOI AMERICANS WITH DISABILITIES ACT ET AUX EXIGENCES ANSI A117.1 CONCERNANT LES INSTALLATIONS ET LES ÉQUIPEMENTS ACCESSIBLES ET UTILISABLES. VÉRIFIEZ LES CODES LOCAUX EN VIGUEUR.



#### REMARQUES :

CETTE TOILETTE EST CONÇUE AVEC UNE PLOMBERIE BRUTE NÉCESSITANT UNE DISTANCE MINIMALE DE 305 MM (12 PO) ENTRE LE MUR FINI ET LA LIGNE CENTRALE (L/C) DE L'ÉVACUATION. LA CONDUITE D'ALIMENTATION N'EST PAS COMPRISE AVEC CET APPAREIL SANITAIRE ET DOIT ÊTRE COMMANDÉE SÉPARÉMENT.

\* LES DIMENSIONS INDIQUÉES POUR LA POSITION DE L'ALIMENTATION D'EAU SONT DES SUGGESTIONS.

**IMPORTANT :** Les dimensions des appareils sont nominales et peuvent varier à l'intérieur de la plage de tolérance établie par la norme ANSI A112.19.2. Ces mesures peuvent être modifiées ou annulées. Nous ne sommes pas responsables de l'utilisation de pages remplacées ou annulées.



EVERCLEAN®  
Surface

PART OF LIXIL