

TOTO®

AL243WH

Toilette à réservoir rapproché Entrada^{MC}, 1,28 GPC

CARACTÉRISTIQUES

- Système de chasse E-Max[®] à efficacité élevée (1,28 GPC/4,8 LPC)
- Cuvette ronde
- Hauteur universelle
- Ensemble avec cuvette ronde et réservoir rapprochés, siège inclus
- Levier de chasse chromé
- Plomberie brute 12"
- Conforme aux normes ADA pour les applications résidentielles et d'hôtellerie

COMPOSANTS

- C243EF - Cuvette ronde
- ST243E - Réservoir et couvercle seulement - Levier de chasse à droite (voir photo)
- SS113 Siège SoftClose[®] (inclus)

COULEURS/FINIS

- Standard
#01 Coton

SPÉCIFICATIONS DU PRODUIT

La toilette 2 pièces à hauteur universelle doit inclure un système de chasse E-Max à haute efficacité de 1,28 GPC. La toilette doit comprendre un réservoir à profil élevé, une cuvette ronde et un levier de chasse chromé. La toilette doit respecter les normes de hauteur universelle. La toilette doit être de **modèle CST243EF+ S113 de TOTO.**



E+ E-Max

CODES/NORMES

- Respecte et surpasse ASME A112.19.2/CSA B45.1
- Certifications : IAPMO(cUPC)
- Conforme aux codes suivants : UPC, IPC, NSPC, CNP du Canada et plusieurs autres
- Conforme aux normes ADA (installation avec levier de chasse du côté de l'approche)
- Conforme aux exigences d'avertissement de la proposition 65 de la Californie



AL243WH

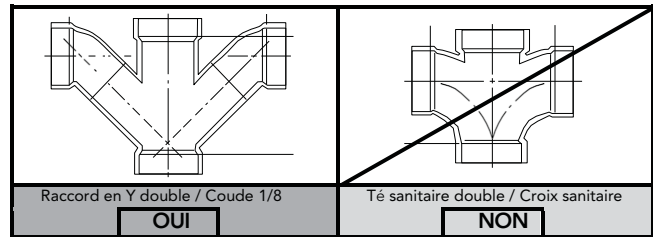
Toilette à réservoir rapproché Entrada^{MC}, 1,28 GPC

SPÉCIFICATIONS

- Consommation d'eau 1,28 GPC (4,8 LPC)
- Système de chasse E-Max
- Pression d'eau min. 8 psi (eau courante)
- Surface d'eau 8-3/8" x 10-1/2"
- Diamètre du siphon 2-1/8"
- Plomberie brute 12"
- Garde-d'eau 2-3/8"
- Garantie Garantie limitée d'un an
- Matériau Porcelaine vitrifiée
- Poids d'expédition **C243EF** - 52 lb
ST243E(R) - 24 lb
- Dim. d'expédition **C243EF** - 26-1/2" x 16" W1
x 10-1/4" W2 x 17-3/4"
ST243E(R) - 16-1/2" x 8-1/4"
x 15-3/4"

DIRECTIVES D'INSTALLATION

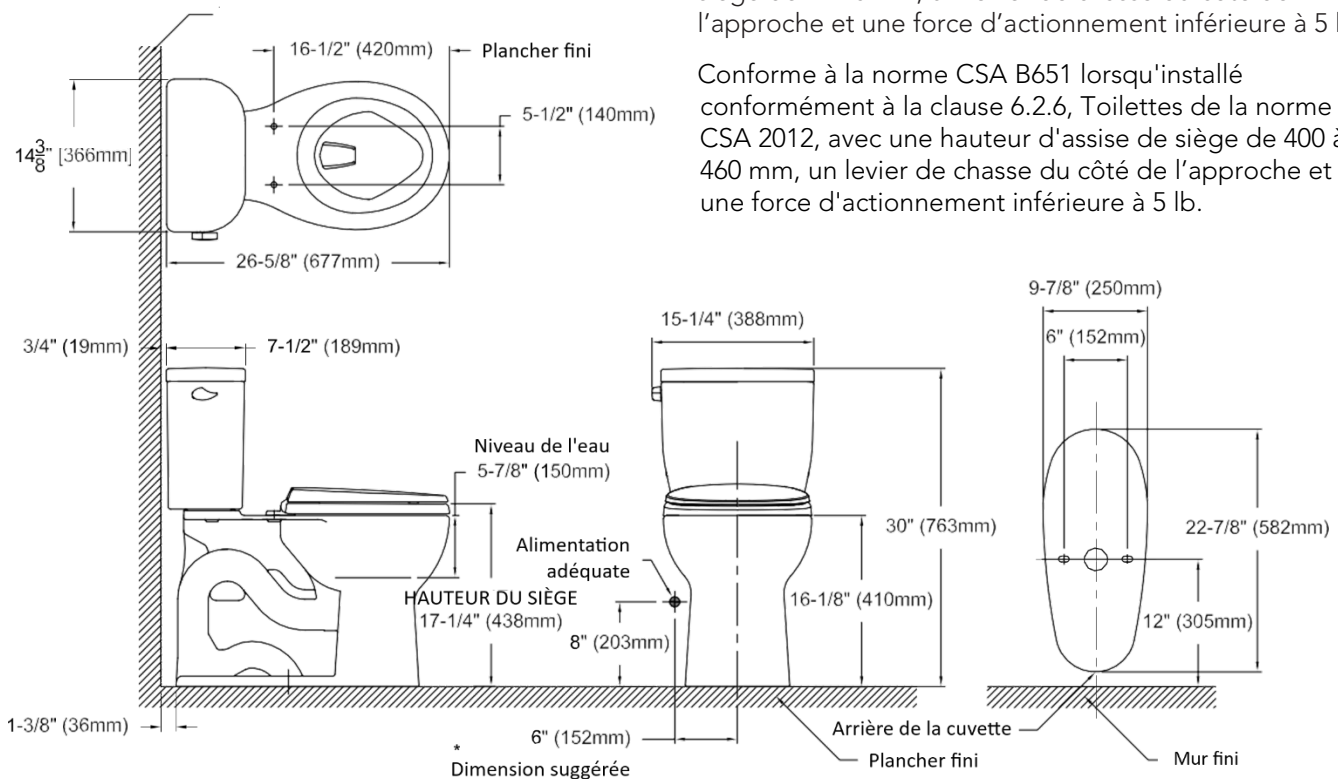
Installations dos à dos :
TOTO recommande l'utilisation d'un raccord sanitaire en Y double homologué par une agence nationale pour les colonnes d'évacuation verticales, conformément aux dispositions de la plupart des codes de plomberie reconnus à l'échelle nationale.



La bride de sol devrait être montée à une distance nominale de 12" (plomberie brute) afin de maintenir un espace adéquat entre l'arrière du réservoir et le mur.

Conforme aux normes ADA lorsqu'installé conformément à la section 604, Compartiments de toilettes de la norme ADA 2010, avec une hauteur de siège de 17" à 19", un levier de chasse du côté de l'approche et une force d'actionnement inférieure à 5 lb.

Conforme à la norme CSA B651 lorsqu'installé conformément à la clause 6.2.6, Toilettes de la norme CSA 2012, avec une hauteur d'assise de siège de 400 à 460 mm, un levier de chasse du côté de l'approche et une force d'actionnement inférieure à 5 lb.



TOTO

Les dimensions et spécifications peuvent être modifiées sans préavis.