

**Toilette Aspirations en deux pièces avec jupe,
à devant allongé à hauteur de chaise avec siège****785AA801**

- Porcelaine vitrifiée
- Toilette à haute efficacité (4,8 l/chasse ou 1,28 gal/chasse)
- Conforme aux critères WaterSense® de l'EPA
- Plomberie brute de 305 mm (12 po)
- Rebord situé à une hauteur de 419 mm (16 1/2 po) permettant une utilisation accessible
- Système d'installation EasyMount, facilite l'installation
- La surface antimicrobienne EverClean® inhibe la croissance des taches et des odeurs à l'origine des bactéries et des moisissures sur la surface
- Cuvette à jets allongée avec action de siphonnage, avec siphon dissimulé sur le côté
- Généreuse surface d'eau de 22,86 cm x 20,32 cm (9 po x 8 po)
- Le rebord CleanCurve élimine la zone de rebord où se cache la saleté et les accumulations
- Levier de déclenchement chromé inclus (noir mat, CoolBrush Sunrise et nickel brossé offert en option)
- Comprend un siège et un couvercle à fermeture lente avec fonctionnalité de relevage facile
- Deux cache-trous de couleur assortie
- Garantie à vie sur la porcelaine vitrifiée, garantie de 10 ans sur toutes les pièces mécaniques et garantie d'un an sur le siège
- La conception correspond à la gamme Aspirations

Levier de déclenchement à gauche

Fini : 0020A – Chrome poli
2430A – Noir mat
2950A – Nickel brossé
GN00A – Cool Brush Sunrise

Dimensions nominales :

757 x 375 x 779 mm
(29 13/16 x 14 3/4 x 30 11/16 po)

Appareil sanitaire et siège de toilette uniquement.
Ligne d'alimentation vendue séparément

À spécifier :

- Couleur : Blanc
 Tuyau d'alimentation avec robinet :



ALLEZ À LA PAGE SUIVANTE
POUR VOIR LES DIMENSIONS BRUTES

**Certificats de conformité – Respecte ou dépasse
les spécifications suivantes :**

- ASME A112.19.2/CSA B45.1-08 pour les appareils sanitaires en porcelaine vitrifiée
- Spécification US EPA WaterSense® pour les THE



Respecte le code B651-12 relatif aux espaces sans obstacle. Se reporter aux codes locaux.

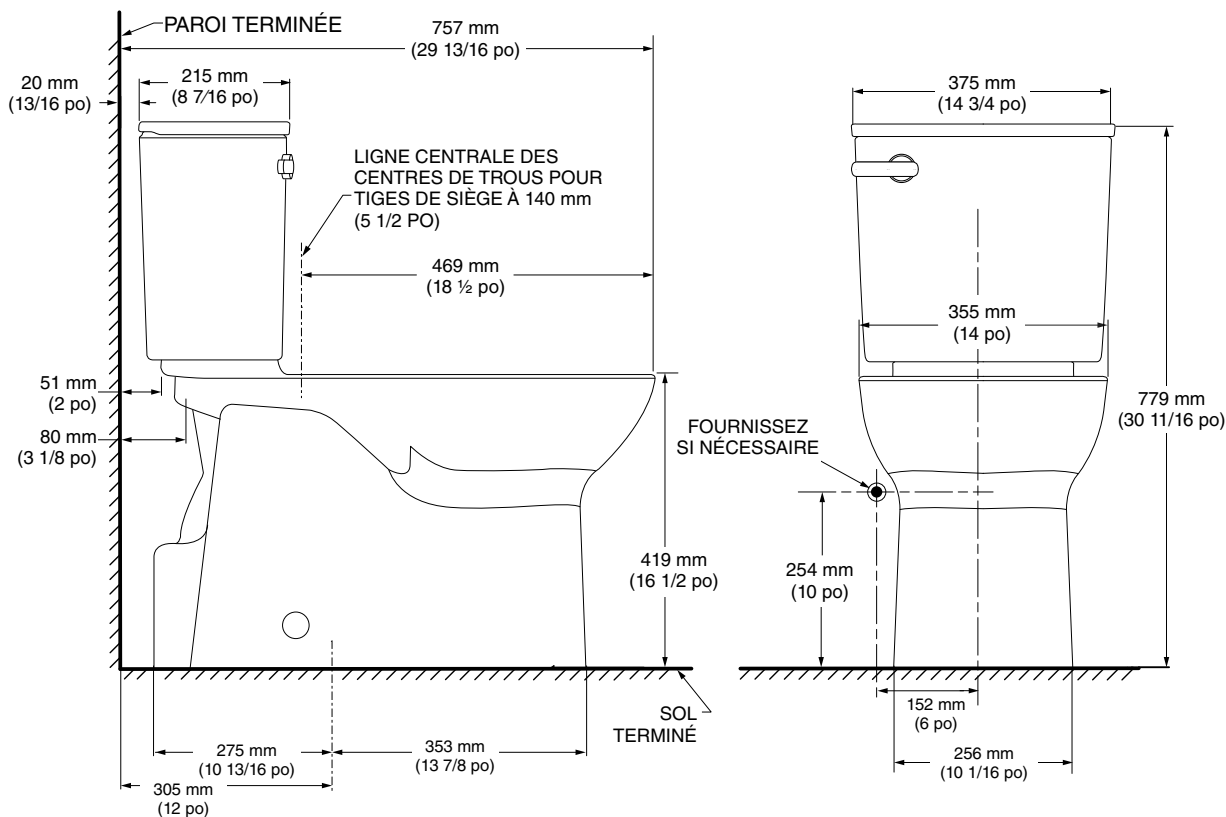


Respecte les recommandations de la loi sur les personnes ayant des incapacités aux États-Unis (Americans with Disabilities Act) et les exigences ANSI A117.1 pour les personnes aux prises avec des difficultés physiques.



CERTIFIÉ EPA
WATERSENSE®

American Standard®, le logo American Standard et tous les noms de produits associés sont détenus en exclusivité par AS America, Inc., et sont des marques déposées ou non aux États-Unis et dans d'autres pays. © 2023 AS America Inc. Tous droits réservés.



REMARQUES :

Cette combinaison est conçue avec une plomberie brute nécessitant une distance minimale de 305 mm (12 po) entre la paroi finie et la ligne centrale (LIGNE CENTRALE) de l'évacuation.

* Les dimensions indiquées pour la position de l'alimentation sont des suggestions. Le tuyau d'alimentation n'est pas compris avec cet appareil sanitaire et doit être commandé séparément.

IMPORTANT : Les dimensions des appareils sont nominales et peuvent varier à l'intérieur de la plage de tolérance établie par la norme ANSI A112.19.2. Ces mesures peuvent être modifiées ou annulées.

Nous ne sommes pas responsables de l'utilisation de pages remplacées ou annulées.