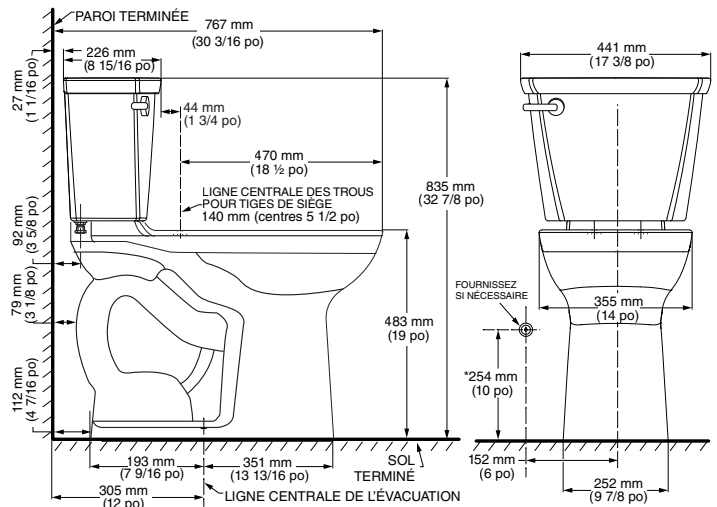


**Toilette à devant allongé  
Elevation très haute avec siège**

**746TA101**

- Porcelaine vitrifiée
- Toilette à haute efficacité (THE), consommation très faible (4,8 l/chasse ou 1,28 gal/chasse), utilise 20 % moins d'eau et est conforme aux critères EPA WaterSense®
- Inclut la protection de surface antimicrobienne avec EverClean® inhibe la croissance des taches et odeurs à l'origine des bactéries et moisissures sur la surface
- Hauteur de la cuvette très haute, 48,26 cm (19 po) : Permet plus de confort et facilite l'accessibilité
- Le rebord PowerWash® frotte la cuvette à chaque chasse
- Cuvette allongée avec action de siphonnage et jet directement alimenté
- Plomberie brute de 305 mm (12 po)
- Siphon de 6,66 cm (2 1/8 po) entièrement émaillé avec robinet de chasse à clapet de 7,62 cm (3 po)
- Généreuse surface d'eau de 22,86 cm x 20,32 cm (9 po x 8 po) permet d'éviter que les saletés restent collées à la cuvette
- Comprend le levier de déclenchement avec fini chromé
- La barre sanitaire de la cuvette permet d'éviter l'accumulation de poussière et de saleté dans l'embout entre le réservoir et la cuvette
- Aucun outil requis; trousse EZ-Install incluse
- Comprend un siège à fermeture lente, les boulons de fixation, un anneau d'étanchéité en cire avec boulons et des cache-trous de la même couleur que la cuvette
- Garantie : garantie à vie limitée sur la porcelaine, garantie de 5 ans sur les pièces mécaniques, garantie d'un an sur le siège



**Dimensions nominales :**

767 mm x 424 mm x 843 mm  
(30 3/16 x 16 11/16 x 33 3/16 po)

Ligne d'alimentation vendue séparément

**Certificats de conformité – Respecte ou dépasse les spécifications suivantes :**

- ASME A112.19.2-2008/CSA B45.1-08 pour les appareils sanitaires en porcelaine vitrifiée
- Spécification US EPA WaterSense® pour les THE

**À spécifier :**

- Couleur :  Blanc
- Tuyau d'alimentation avec robinet :

**REMARQUES :**

Cette combinaison est conçue avec une plomberie brute nécessitant une distance minimale de 305 mm (12 po) entre la paroi finie et la ligne centrale (LIGNE CENTRALE) de l'évacuation.

\* Les dimensions indiquées pour la position de l'alimentation sont des suggestions. Le tuyau d'alimentation n'est pas compris avec cet appareil sanitaire et doit être commandé séparément.

**IMPORTANT :** Les dimensions des appareils sont nominales et peuvent varier à l'intérieur de la plage de tolérance établie par la norme ANSI A112.19.2. Ces mesures peuvent changer ou être annulées. Nous ne sommes pas responsables de l'utilisation de pages remplacées ou annulées.



American Standard®, le logo American Standard et tous les noms de produits associés sont détenus en exclusivité par AS America, Inc., et sont des marques déposées ou non aux États-Unis et dans d'autres pays. © 2023 AS America Inc. Tous droits réservés.