

### SPÉCIFICATIONS :

- Toilette à double chasse à efficacité élevée
- 4,8Lpc / 1,28Gpc ou 3Lpc / 0,8Gpc
- Bol avant rond
- Porcelaine vitrifiée
- Cuvette d'une hauteur de 15½ po
- Bouton poussoir sur le dessus en blanc doux
- Plomberie brute de 305 mm (12 po)
- Siphon entièrement émaillé avec passage de 1¾ po
- Robinet de chasse double de 3 po
- Action siphonique
- Surface d'eau : 8¼ po x 6⅞ po (210 mm x 155 mm)
- Siège de toilette à fermeture lente inclus

### DIMENSIONS GLOBALES :

15⅞ po (L) x 27 po (P) x 28¼ po (H)  
 383 mm (L) x 687 mm (P) x 720 mm (H)

### EXPÉDITION :

**Volume** 7,50  
**Poids brut** 88 lb

### CERTIFICATIONS ET CONFORMITÉ :

Satisfait aux normes suivantes ou les dépasse:

- cUPC de l'IAPMO
- ASME A112.19.2 / CSA B45.1
- WaterSense de l'EPA des États-Unis
- Répond aux exigences LEED
- MaP Testé 800 g

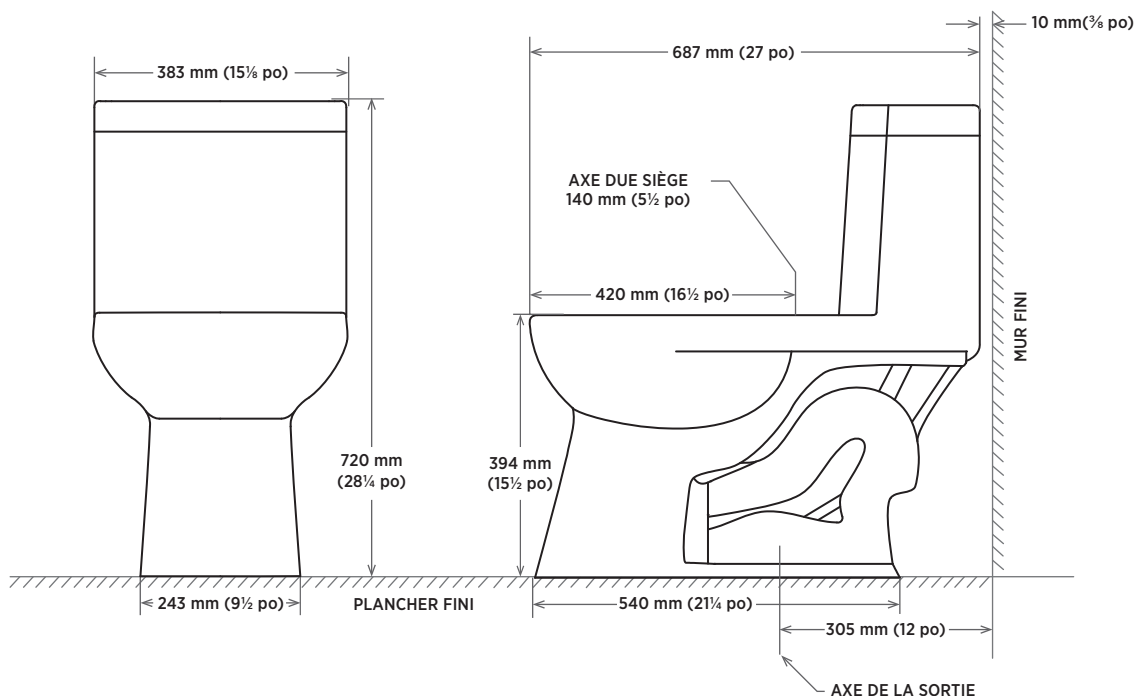


### ARTICLE À INDIQUER :

**BLANC DOUX :**

TL-6132-RWL (Réservoir Isolé)

UPC : 721015434818



Remarque:

Important: Les dimensions du produit peuvent avoir des variations minimales et peuvent varier de façon à respecter les tolérances permis. Ces dimensions peuvent être changées ou anulées. Nous so mmes pas responsables si des pages on été remplacées ou invalids.