



# INSTALLATION INSTRUCTIONS FOR STAINLESS STEEL SINKS

Congratulations!

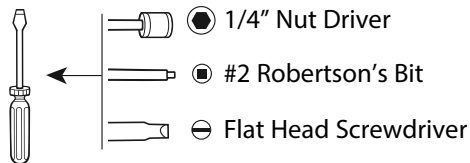
You have purchased a quality product designed for long lasting beauty. The following instructions will take you step-by-step through the installation process and care of your product. We recommend reading the entire instruction booklet before beginning.

**Caution: Risk of personal injury. Metal surfaces are sharp and can cause severe cuts. Use gloves and handle sink and tools with care.**

## INSTALLING YOUR NEW SINK

### Tools and Materials

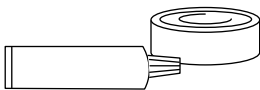
1. Drivers



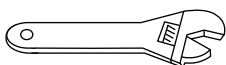
2. 1.5" Hole Saw (If installing new countertop)



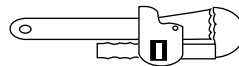
3. Silicone Sealant or Plumber's Putty



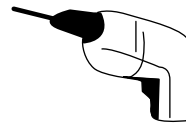
4. Adjustable Wrench



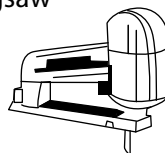
5. Pipe Wrench (If steel pipe is used)



6. Drill



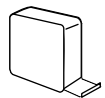
7. Jigsaw



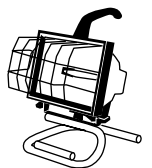
8. Gloves



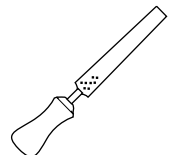
9. Measuring Tape



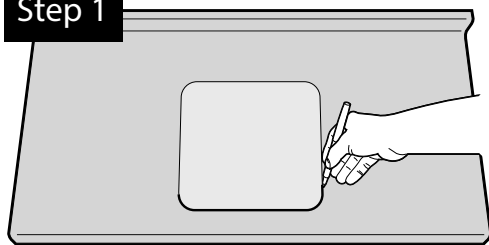
10. Work Light



11. File

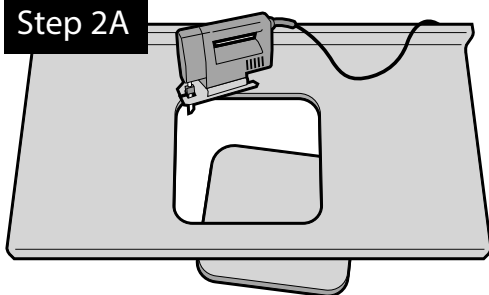


Step 1



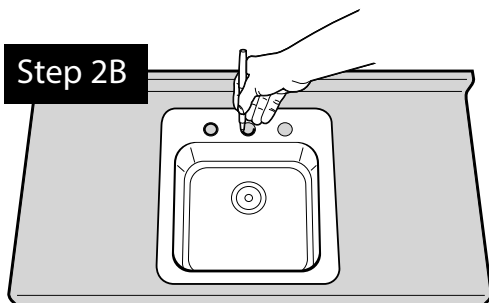
**Preparing the countertop.** Cut out the template from the provided template sheet. Place the template on the counter considering cabinet walls and plumbing. Draw a line around the template. (Tech Tip: The supplied template sheet is the same size as the sink and may be helpful to line up the template on the counter.)

Step 2A



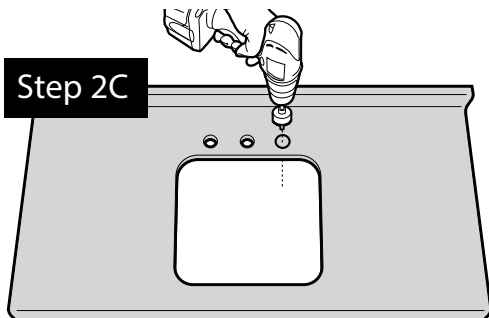
Use a jig saw to cut out the counter (Step 2A).

Step 2B



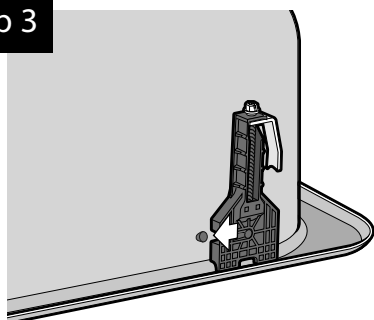
Place the sink in the hole and draw the required holes (Step 2B).

Step 2C



Remove the sink and drill the faucet holes with a 1 1/2" hole saw (Step 2C).

Step 3

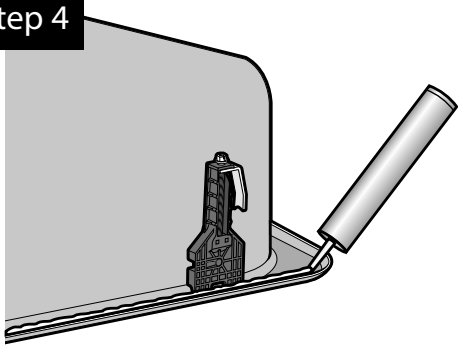


**Installing the EZ Torque bowl clips.** Locate the EZ Torque bowl clips in the package.

The fixing bolt is visible from the outside of the clip. The opposite side of the clip goes against the bowl.

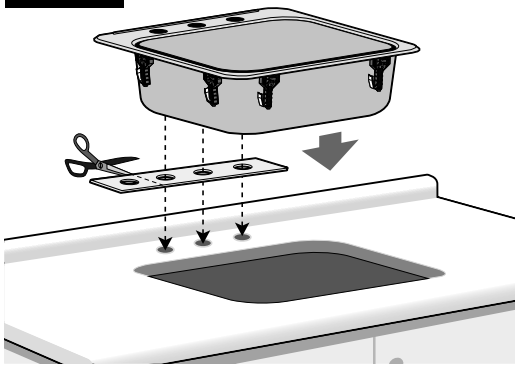
With the sink face down on a clean surface, position the clip beside the right side of the stud. Slide the clip to the left until it clicks. Repeat for each stud (Step 3).

#### Step 4



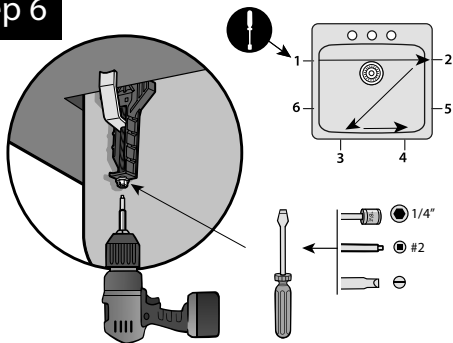
**Prepare for installation.** With the sink face down, add a continuous bead of silicone (1/4" to 5/16" high) to the perimeter of the sink. The silicone should be higher than the sink crimp to seal to the counter. This will prevent water damage to the counter (Step 4).

#### Step 5



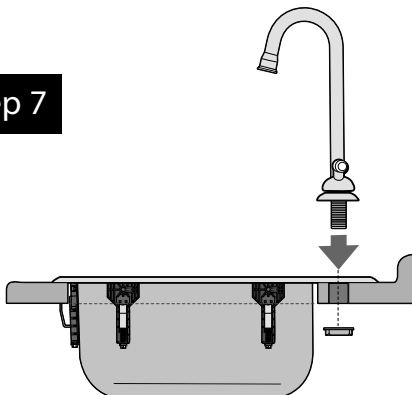
Cut the ledge gasket based on the number of holes on your sink. Discard the extra. Place the ledge gasket over the pre-drilled holes. Carefully lower the sink into the cutout (Step 5).

#### Step 6



Tighten the EZ Torque clips as shown. Remove any excess silicone (Step 6).

#### Step 7



Install the faucet and strainer following the manufacturers recommended installation instructions (Step 7).

## Final Steps

Connect and tighten hot and cold faucet supply lines, strainer, drain and trap assembly. Note: Depending on the location of sink drain holes, it may be necessary to adjust the drain pipe fittings under the sink to accommodate the new sink installation.

Turn on water supply & examine all connections for leaks. If leak appears, tighten joint slightly. Do not overtighten. With stopper in place, fill sink and examine area under sink and around drain flange for leaks.

Remove stopper and let water drain while examining drain connection for leaks.

---

## CARE INSTRUCTIONS

For best results, opt for a mild liquid soap and a wet cloth to gently clean your sink. Avoid using harsh chemicals and rough brushes/sponges. After cleaning, rinse thoroughly and towel dry.

**Stains:** On mirror finish surfaces, use a metal polish recommended for stainless steel. All other finishes can be cleaned with mild abrasives. Always rub with the grain where applicable.

**Caution:** Steel wool pads leave tiny particles that may cause rust spots. Chlorine bleach can cause corrosion and pitting. Drain cleaners with sulfuric hydrochloric acid can attack stainless steel.

---

### CANADA

Franke Kindred Canada Ltd.

1000 Franke Kindred Road

Midland, ON Canada L4R 4K9

☎ 1-866-687-7465

Email: [info@kindred-sinkware.com](mailto:info@kindred-sinkware.com)

[www.kindred-sinkware.com](http://www.kindred-sinkware.com)

### USA

Franke Kitchen Systems

800 Aviation Parkway

Smyrna, TN USA 37167

☎ 1-888-847-9634

Email: [ks-customerservice.us@franke.com](mailto:ks-customerservice.us@franke.com)

[www.kindred-usa.com](http://www.kindred-usa.com)

# DIRECTIVES D'INSTALLATION DES ÉVIERS EN ACIER INOXYDABLE



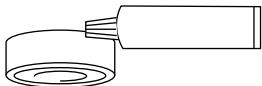
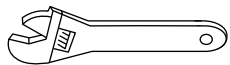

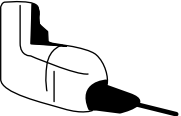
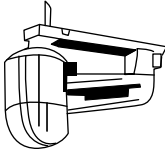
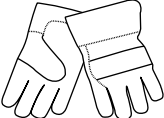
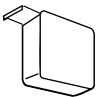

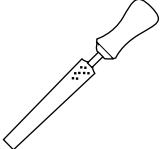
Félicitations!

Vous avez acheté un produit de qualité conçu pour une beauté durable. Les directives suivantes vont vous guider pas à pas dans le processus d'installation et d'entretien de votre produit. Nous recommandons de lire en entier la notice d'utilisation avant de débiter.

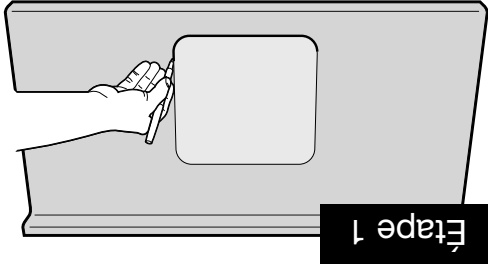
**Attention : risque de blessure. Les surfaces métalliques ont des arêtes vives qui peuvent causer de graves coupures. Porter des gants et manipuler l'évier et les outils avec soin.**

## INSTALLATION DE VOTRE ÉVIER NEUF

### Outils et matériaux

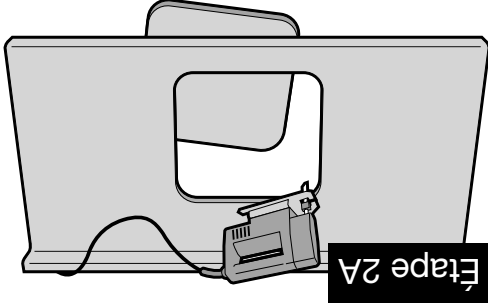
1. Tournevis  

  - Tournevis à douille de 1/4 po
  - Tournevis à pointe carrée (Robertson) n°2
  - Tournevis à tête plate
2. Scie-cloche de 1,5 po (installation d'un dessus de comptoir neuf)  

3. Produit d'étanchéité au silicone ou mastic de plombier  

4. Clé à molette  

5. Clé à tube (si on utilise du tuyau d'acier)  

6. Percer  

7. Scie sauteuse  

8. Gants  

9. Ruban à mesurer  

10. Projecteur de travail  

11. Lime  


**Préparation du dessus de comptoir.** Découper le gabarit dans la feuille fournie. Placer le gabarit sur le comptoir en tenant compte des parois de l'armoire et de la plomberie. Tracer une ligne autour du gabarit. (Conseil technique : la feuille de gabarit fournie ayant les mêmes dimensions que celles de l'évier, elle peut servir à aligner le gabarit sur le comptoir.)



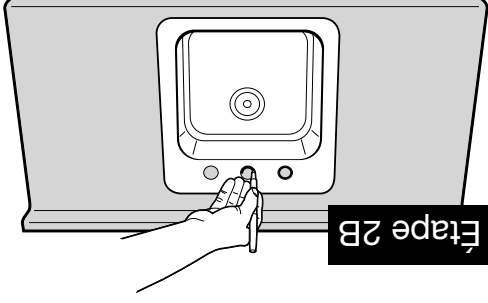
Étape 1

Découper le comptoir à l'aide d'une scie sauteuse (étape 2A).



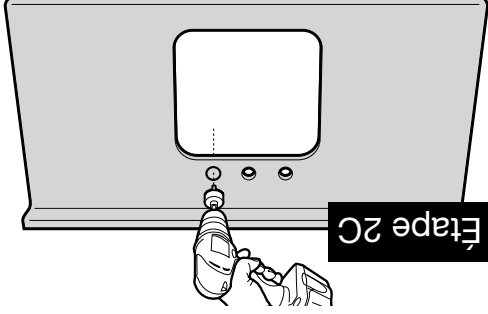
Étape 2A

Placer l'évier dans la découpe et tracer les orifices requis (étape 2B).



Étape 2B

Retirer l'évier et percer les trous pour robinets à l'aide d'une scie-cloche de 1 1/2 po (étape 2C).



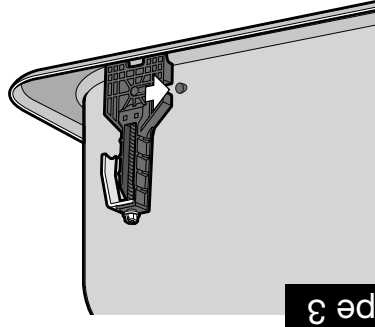
Étape 2C

**Installation des agrafes pour cuvettes EZ Torque.** Repérer les agrafes pour cuvettes EZ Torque dans l'emballage.

Le boulon de fixation est visible de l'extérieur de l'agrafe. Le côté opposé de l'agrafe se place contre la cuvette.

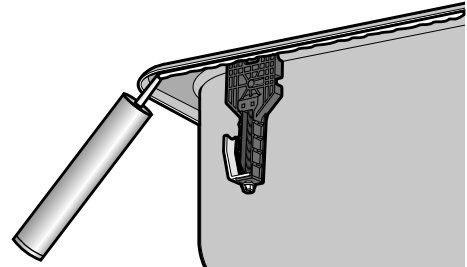
L'évier étant retourné sur une surface propre, positionner l'agrafe près du côté droit du goujon. Faire glisser l'agrafe vers la gauche jusqu'à ce que l'on entende un clic.

Répéter pour chaque goujon (étape 3).



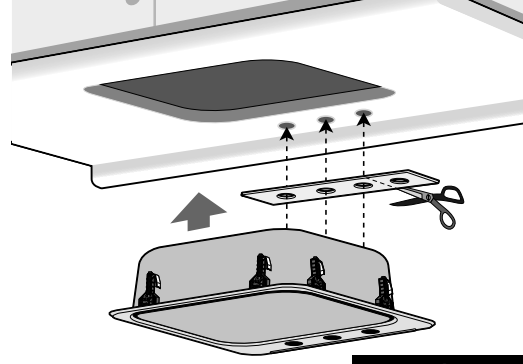
Étape 3

**Préparation de l'installation.** L'évier étant retourné, mettre un cordon continu de silicone de (1/4 po à 5/16 po de haut) sur le périmètre de l'évier. Le cordon doit être plus haut que le bord de l'agrafe en contact avec le rebord de l'évier pour obtenir l'étanchéité avec le comptoir. On empêche ainsi l'eau d'endommager le comptoir (étape 4).



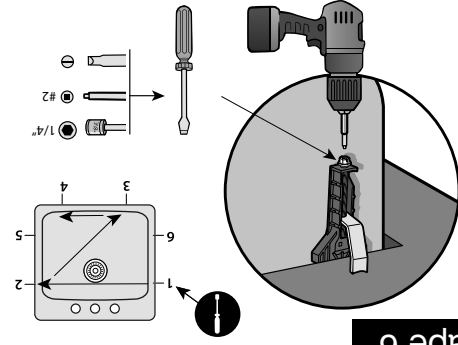
Étape 4

Découper le joint d'étanchéité de la plage (arrière de l'évier) selon le nombre de trous sur votre évier. Mettre le reste au rebut. Mettre en place le joint d'étanchéité de la plage sur les trous déjà percés. Descendre l'évier avec soin dans la découpeure (étape 5).



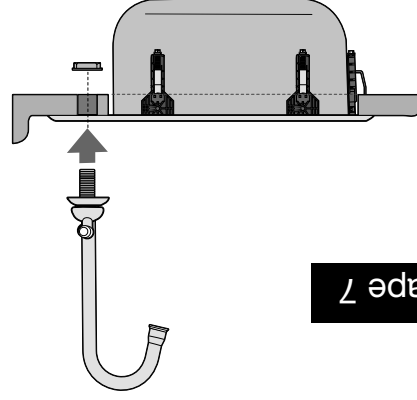
Étape 5

Serrer les agrafes EZ Torque avec l'illustré. Oter l'excès de silicone (étape 6).



Étape 6

Installer le robinet et la crépine selon les directives recommandées par le fabricant (étape 7).



Étape 7

## Dernières étapes

Brancher et serrer les raccords des tuyauteries d'alimentation du robinet en eau chaude et froide; monter la tuyauterie d'évacuation, la crépine et le siphon. Note : selon l'emplacement des orifices d'évacuation de l'évier, il peut être nécessaire d'ajuster les raccords de la tuyauterie d'évacuation sous l'évier, pour adaptation à l'installation neuve.

Rétablir l'arrivée d'eau et vérifier s'il y a des fuites aux raccords. En cas de fuite, serrer le joint légèrement. Ne pas trop serrer. Le bouchon étant en place, remplir l'évier et examiner la zone en dessous et le tour de la bride d'évacuation pour voir s'il y a des fuites. Retirer le bouchon et laisser l'eau couler tout en vérifiant s'il y a des fuites par le raccord d'évacuation.

## DIRECTIVES D'ENTRETIEN

Pour de meilleurs résultats, nettoyer votre évier avec soin à l'aide d'un savon liquide doux et d'un linge humide. Éviter d'utiliser des produits chimiques agressifs et des brosses/éponges rugueuses. Après nettoyage, bien rincer et assécher avec une serviette.

**Taches :** sur les surfaces à fini miroir, utiliser une pâte à polir les métaux recommandée pour l'acier inoxydable. Les autres finis se nettoient à l'aide d'abrasifs doux. Toujours frotter dans le sens du grain lorsque cela s'applique

**Attention :** les tampons de laine d'acier laissent s'échapper de toutes petites particules qui peuvent former des taches de rouille. Un javellisant au chlore peut provoquer de la corrosion et des piqûres. Les produits de nettoyage de tuyauterie d'évacuation contenant de l'acide sulfurique ou chlorhydrique peuvent attaquer l'acier inoxydable.

## CANADA

Franke Kindred Canada Ltd.  
1 000 Franke Kindred Road  
Midland, ON Canada L4R 4K9  
☎ 1-866-687-7465  
Courriel : [info@kindred-sinkware.com](mailto:info@kindred-sinkware.com)  
[www.kindred-sinkware.com](http://www.kindred-sinkware.com)

## USA

Franke Kitchen Systems  
800 Aviation Parkway  
Smyrna, TN USA 37167  
☎ 1-888-847-9634  
Courriel : [ks-customer-service.us@franke.com](mailto:ks-customer-service.us@franke.com)  
[www.kindred-usa.com](http://www.kindred-usa.com)