



KINDRED

REGINOX

DOUBLE BOWL 20 GAUGE TOPMOUNT/DROP IN

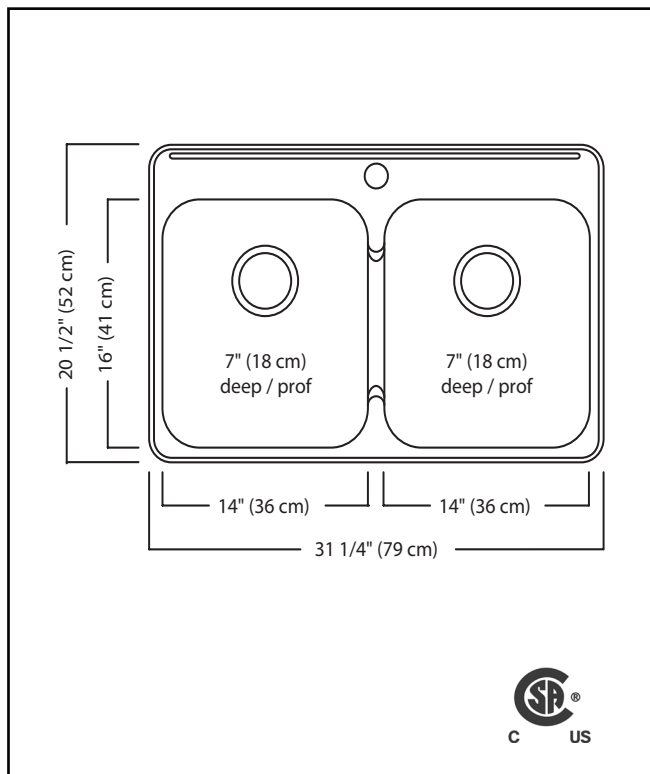
MODEL: 32207313 (3 FAUCET HOLES)

HOME SKU 3268-820

MODEL: 32207311(1 FAUCET HOLE)

HOME SKU 3268-819

- ✓ EZ Torque hassle-free installation system that simplifies the installation process...just drop and drill
- ✓ Sound dampening system that reduces excess noise from running water and disposal vibration
- ✓ Gently sloping corners make cleaning a breeze
- ✓ Resilient finish offers lasting durability



TECHNICAL FEATURES

OVERALL SINK SIZE (OD)	20 1/2" FB x 31 1/4" LR
EQUAL BOWL SIZES (ID)	16" FB x 14" LR x 7" DP
MINIMUM CABINET SIZE	33"
MATERIAL	20 Gauge
CORNER RADIUS	70 mm
STAINLESS STEEL FINISH	Linear Finish Bowl with Mirror Finished Rim
DRAIN HOLE LOCATION	Rear
INSTALLATION TYPE	Topmount/Drop In
SOUND COATING	Sound pads
WEIGHT	14.8lbs
WARRANTY	Limited Lifetime
COUNTRY OF ORIGIN	Canada

INCLUDED / OPTIONAL ACCESSORIES

STRAINER BASKET	1135 - INCLUDED
BOTTOM GRID	BG110S
DRAINER BASKET	DBR10S
CUTTING BOARD	MB1610
COLANDER	CA1W

Reginox
Topmount/Drop In



KINDRED

REGINOX

ÉVIER À DEUX CUVETTES CALIBRE 20

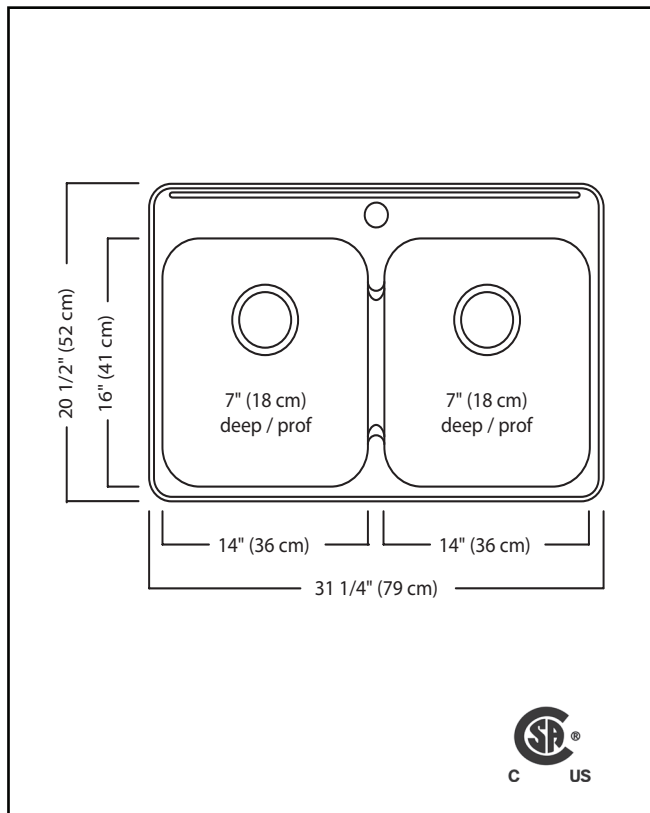
MODÈLE: 32207313 (3 TROUS POUR ROBINETS)

HOME SKU 3268-820

MODÈLE: 32207311 (1 TROU POUR ROBINET)

HOME SKU 3268-819

- ✓ Grâce au système d'attaches simplifié et au procédé « Déposer et visser », cet évier figure parmi les plus rapides à installer dans l'industrie.
- ✓ Un système d'insonorisation efface de votre cuisine tout bruit excessif
- ✓ Des coins en pente douce facilitent grandement le nettoyage
- ✓ Fini résistant aux tâches les plus difficiles, et ce, année après année



CARACTÉRISTIQUES TECHNIQUES

DIMENSIONS EXTÉRIEURES	20 1/2" AA x 31 1/4" GD
DIMENSIONS CUVE IDENTIQUES	16" AA x 14" GD x 7" PR
DIMENSION MIN. D'ARMOIRE	33"
MATÉRIAUX	Calibre 20
RAYON DE COIN	70 mm
FINI	Cuvette à fini brossé linéaire avec rebord à fini miroir
L'ORIFICE D'ÉVACUATION	À l'arrière
INSTALLATION	À montage par le dessus
INSONORISATION	Coussinets insonorisants
POIDS À L'EXPÉDITION	14.8 lbs
GARANTIE	À vie limitée
PAYS D'ORIGINE	Canada

ACCESSOIRES COMPRIS / OPTIONNELS

CRÉPINE-PANIER	1135 - COMPRIS
GRILLE DE FOND	BG110S
PANIER-ÉGOUTTOIR	DBR10S
PLANCHE À DÉCOUPER	MB1610
PASSOIRE	CA1W

Reginox
À montage par le dessus/à encastrer