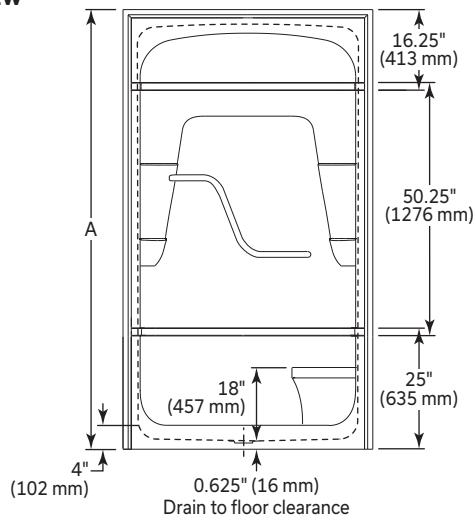


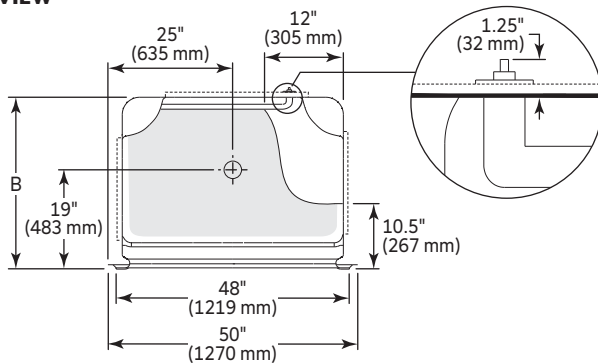


NOTICE SH43LS - 3 Piece left hand model with seat shown.

FRONT VIEW



TOP VIEW



SH4L/R 1 Piece Shower without seat
SH4LS/RS 1 Piece Shower with seat
Size: 50 x 33.5 x 88" (127.0 x 85.1 x 223.5 cm)

SH43L/R 3 Piece Shower without seat
SH43LS/RS 3 Piece Shower with seat
Size: 50 x 34.5 x 84.5" (127.0 x 87.6 x 214.6 cm)

Left or Right is determined by plumbing



Product Features & Benefits

Shower

- Vacuum formed acrylic reinforced with fiberglass
- Scratch, stain and fade resistant high gloss finish
- 4 shelves
- Stainless steel grab bar 1¼" (32 mm) Dia. powder coated white, factory installed with concealed mounting
- Faster assembly with the "Snap-Fit" system (3 - pieces)
- FD2 chrome drain included
- Built in 1" (25 mm) tile flange on 3 sides
- Patterned bottom

Optional Accessories

- Door(s) - Refer to price book / website for coordinating shower door options
- Dome Light
- Curtain Rod
- Matte black finish drains
- Flame Retardant drains

	SH4L/R and SH4LS/RS		SH43L/R and SH43LS/RS	
A	88"	2235 mm	84½"	2146 mm
B	33½"	851 mm	34½"	876 mm

General Specifications

Average Weight:	150 lb (68 kg)
Drain Opening (dia.):	3.25" (83 mm)
Drain to Floor Clearance:	0.625" (16 mm)

Compliance Certifications

Meets or Exceeds the following Specifications

- CSA B45.5/IAPMO Z124

NOTICE

- Drawings are not to scale. These measurements are subject to change at manufacturer's discretion.
- Dimensions of fixtures are nominal and may vary ± 0.25" (6 mm). Weight may vary ± 5 lb (2.3 kg).
- Please confirm measurements on actual product to ensure proper identification. Shower base to be installed on the floor supported by feet and front edge. Shim if required to level for adequate drainage. Refer to installation instructions for additional information.

© 2026 Masco Canada Limited
 350 South Edgeware Road, St. Thomas, ON N5P 4L1
 Telephone: 519-633-5050 Toll Free: 1-800-345-3358
 Customer Service: support@mirolin.com
 Telephone: 416-231-5790 800 MIROLIN (647-6546)
 Fax: 519-633-0777 1-800-567-9100



FS5L/R Cabine de douche monobloc sans siège
FS5LS/RS Cabine de douche monobloc avec siège
Size: 60 x 33,25 x 88 po (152,4 x 84,5 x 223,5 cm)
FS53L/R Cabine de douche trois pièces sans siège
FS53LS/RS Cabine de douche trois pièces avec siège
Size: 60 x 34,25 x 84,5 po (152,4 x 87,0 x 214,6 cm)
La gauche ou la droite dépendent de l'emplacement de la plomberie



Caractéristiques et avantages des produits

AVIS SH43LS - Modèle de gauche trois pièces avec siège montré ici

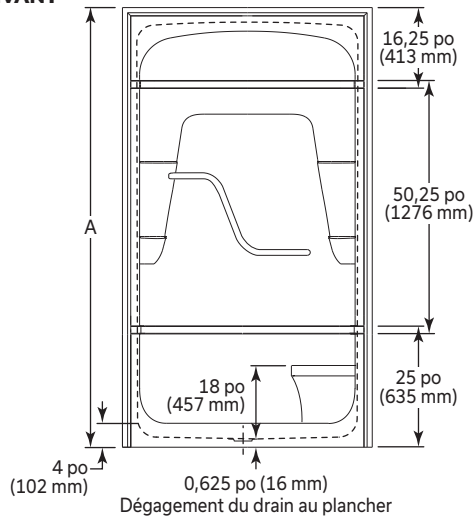
□ Douche

- Acrylique moulé sous vide renforcé de fibre de verre
- Fini très luisant résistant aux éraflures, aux taches et à la décoloration
- 4 étagères
- Barre d'appui en acier inoxydable de 1 ¼ po (32 mm) de diam., fini pudré Blanc, montage masqué en usine
- Installation plus rapide grâce au système "Snap Fit" (3 - pc)
- Drain de chrome FD2 inclus
- Ce bain comporte une bride de fixation de 1 po (25 mm) pour pose de céramique sur 3 côtés
- Plancher à motif

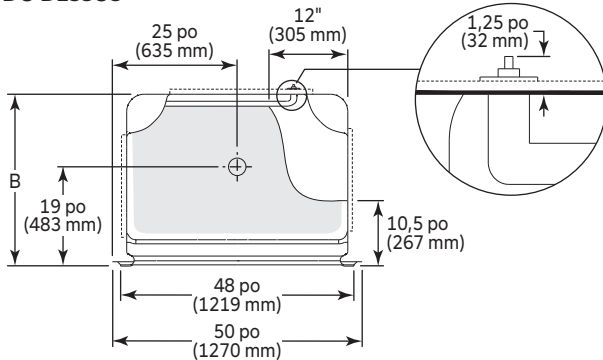
□ Accessoires Optionnels

- Porte(s) - Se reporter à la liste de prix/au site Web pour la coordination des options de porte de douche
- Plafonnier
- Tringle à rideau
- Mat noir finis drains
- Drains ignifuges

VUE DE DEVANT



VUE DU DESSUS



	SH4L/R et SH4LS/RS		SH43L/R et SH43LS/RS	
A	88 po	2235 mm	84½ po	2146 mm
B	33½ po	851 mm	34½ po	876 mm

Spécifications générales

Poids moyen : 150 lb (68 kg)
Ouverture d'évacuation dia. : 3,25 po (83 mm)
Dégagement du drain au plancher : 0,625 po (16 mm)

Attestations de conformité

□ Se conforme aux spécifications suivantes ou les dépasse

- CSA B45.5/IAPMO Z124

AVIS

- Le dessin n'est pas à l'échelle. Ces dimensions peuvent être changées à la discrétion du fabricant.
- Dimensions of fixtures are nominal and may vary ± 0.25" (6 mm). Weight may vary ± 5 lb (2.3 kg).
- S'il vous plaît confirmer les dimensions actuelles de votre produit pour garantir une identification correct. Le bac de douche doit être installé sur le plancher en étant supporté par les pattes et le rebord avant. Caler si nécessaire pour mettre la douche niveau et assurer une vidange adéquate. Consulter les directives d'installations pour obtenir plus de renseignements.

Masco Canada Limited se réserve le droit (1) de modifier les spécifications et les matériaux, et (2) de modifier ou d'abandonner les modèles, sans préavis ni obligation. Voir le catalogue de prix actuel ou www.mirolin.com pour les options de finition et la disponibilité des produits.

© 2026 Masco Canada Limited
 350 South Edgeware Road, St. Thomas, ON N5P 4L1
 Telephone: 519-633-5050 Toll Free: 1-800-345-3358
Service à la clientèle : support@mirolin.com
 Telephone: 416-231-5790 800 MIROLIN (647-6546)
 Fax: 519-633-0777 1-800-567-9100