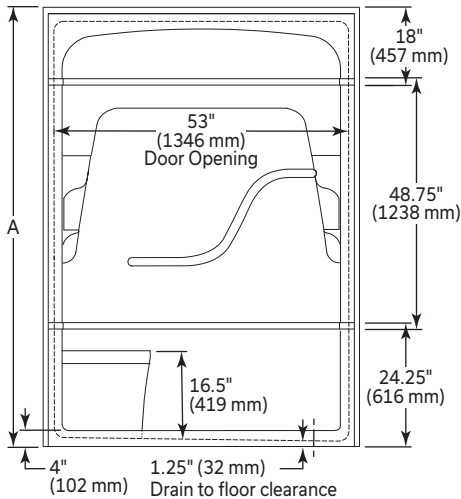




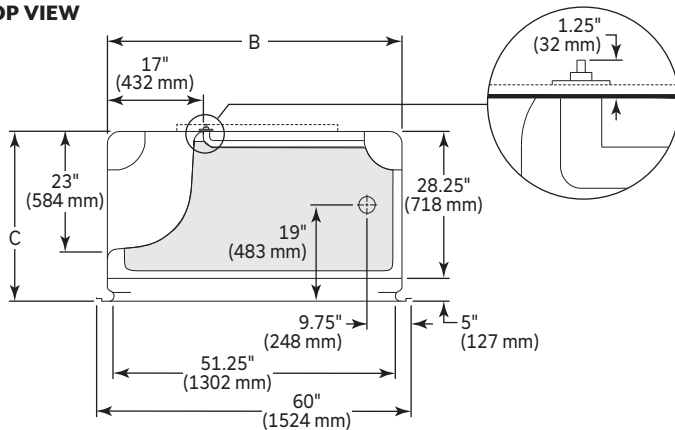
<b>SH51L/R *</b>	1 Piece Shower without seat
<b>SH51LS/RS *</b>	1 Piece Shower with seat
<b>Size:</b> 60 x 33.25 x 88" (152.4 x 84.5 x 223.5 cm)	
<b>SH53L/R *</b>	3 Piece Shower without seat
<b>SH53LS/RS *</b>	3 Piece Shower with seat
<b>Size:</b> 60 x 34.25 x 84.5" (152.4 x 87.0 x 214.6 cm)	
* Left or Right is determined by plumbing	

**NOTICE SH53RS** - 3 Piece right hand model with seat shown

### FRONT VIEW



### TOP VIEW



**NOTICE** Please confirm measurements on actual product to ensure proper identification. Shower base to be installed on the floor supported by feet and front edge. Shim if required to level for adequate drainage. Refer to installation instructions for additional information.

**CAUTION** Dimensions of fixtures are nominal and may vary ± 0.25" (6 mm). Weight may vary ± 5 lb (2.3 kg). Drawing is not to scale. These measurements are subject to change at manufacturer's discretion.

## Product Features & Benefits

### Shower

- Vacuum formed acrylic reinforced with fiberglass
- Scratch, stain and fade resistant high gloss finish
- 4 shelves
- Stainless steel grab bar 1¼" (32 mm) Dia. powder coated white or bone and factory installed with concealed mounting
- Faster assembly with the "Snap-Fit" system (3 - pieces)
- FD2 chrome drain included
- Built in 1" (25 mm) tile flange on 3 sides
- Patterned bottom

### Optional Accessories

- Door(s) - Refer to price book / website for coordinating shower door options
- Dome Light
- Curtain Rod

	SH51L/R and SH51LS/RS		SH53L/R and SH53LS/RS	
<b>A</b>	88"	2235 mm	84½"	2146 mm
<b>B</b>	54"	1372 mm	55½"	1410 mm
<b>C</b>	33¼"	845 mm	34¼"	870 mm

## General Specifications

Average Weight:	192 lb (87 kg)
Drain Opening (dia.):	3.25" (83 mm)
Drain to Floor Clearance:	1.25" (32 mm)

## Compliance Certifications:

Meets or Exceeds the following Specifications:

CSA B45.5/IAPMO Z124

### Customer Service:

[www.mirolin.com](http://www.mirolin.com)

Telephone: 416 231 5790 Fax: 416 231 0929  
800 MIROLIN (647 6546) 1-800-463 2236

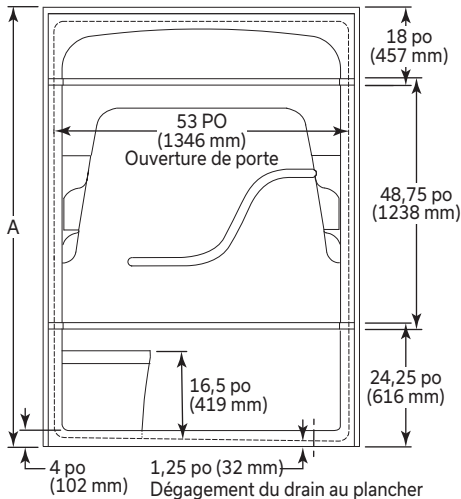
### Masco Canada Limited

350 South Edgeware Road, Telephone: 519-633-5050  
St. Thomas, ON N5P 4L1 Toll Free: 1-800-345-3358

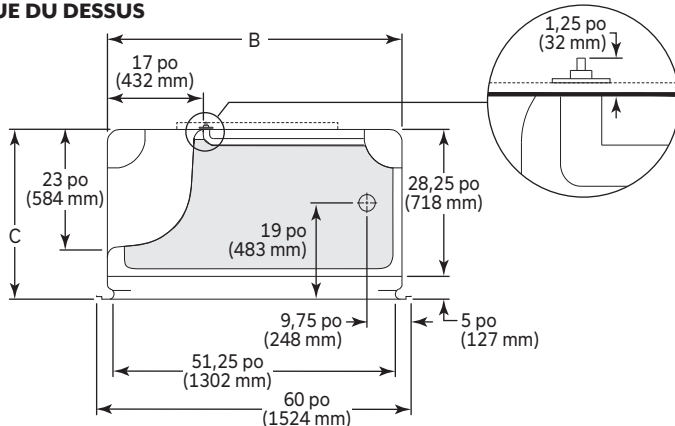


**AVIS** SH53RS - Modèle droit en trois pièces avec siège montré ici

### VUE DE DEVANT



### VUE DU DESSUS



**AVIS** S'il vous plaît confirmer les dimensions actuelles de votre produit pour garantir une identification correct. Le bac de douche doit être installé sur le plancher en étant supporté par les pattes et le rebord avant. Caler si nécessaire pour mettre la douche niveau et assurer une vidange adéquate. Consulter les directives d'installations pour obtenir plus de renseignements.

**⚠ ATTENTION** Les dimensions des appareils sont nominales et peuvent varier de  $\pm 0,25$  po (6 mm). Le poids varie de  $\pm 5$  lb (2,3 kg). Le dessin n'est pas à l'échelle. Ces dimensions peuvent être changées à la discrétion du fabricant.

**SH51L/R \*** Cabine de douche monobloc sans siège  
**SH51LS/RS \*** Cabine de douche monobloc avec siège  
**Size:** 60 x 33,25 x 88 po (152,4 x 84,5 x 223,5 cm)

**SH53L/R \*** Cabine de douche trois pièces sans siège  
**SH53LS/RS \*** Cabine de douche trois pièces avec siège  
**Size:** 60 x 34,25 x 84,5 po (152,4 x 87,0 x 214,6 cm)

\* La gauche ou la droite dépendent de l'emplacement de la plomberie

## Caractéristiques et avantages des produits

### □ Douche

- Acrylique moulé sous vide renforcé de fibre de verre
- Fini très luisant résistant aux éraflures, aux taches et à la décoloration
- 4 étagères
- Barre d'appui en acier inoxydable de 1 ¼ po (32 mm) de diam., fini pudré Blanc ou Os, montage masqué en usine
- Installation plus rapide grâce au système "Snap Fit" (3 - pc)
- Drain de chrome FD2 inclus
- Ce bain comporte une bride de fixation de 1 po (25 mm) pour pose de céramique sur 3 côtés
- Plancher à motif

### □ Accessoires Optionnels

- Porte(s) - Se reporter à la liste de prix/au site Web pour la coordination des options de porte de douche
- Plafonnier
- Tringle à rideau

	SH51L/R et SH51LS/RS	SH53L/R et SH53LS/RS		
<b>A</b>	88 po	2235 mm	84½ po	2146 mm
<b>B</b>	54 po	1372 mm	55½ po	1410 mm
<b>C</b>	33¼ po	845 mm	34¼ po	870 mm

## Spécifications générales

Poids moyen : 192 lb (87 kg)  
 Ouverture d'évacuation dia. : 3,25 po (83 mm)  
 Dégagement du drain au plancher : 1,25 po (32 mm)

## Attestations de conformité

Se conforme aux spécifications suivantes ou les dépasse:

CSA B45.5/IAPMO Z124

### Service à la clientèle :

[www.mirolin.com](http://www.mirolin.com)

Telephone: 416 231 5790 Fax: 416 231 0929  
 800 MIROLIN (647 6546) 1-800-463 2236

### Masco Canada Limited

350 South Edgeware Road, Telephone: 519-633-5050  
 St. Thomas, ON N5P 4L1 Toll Free: 1-800-345-3358