

Vivez l'expérience  
**MAAX**<sup>®</sup>  
Enjoy the experience

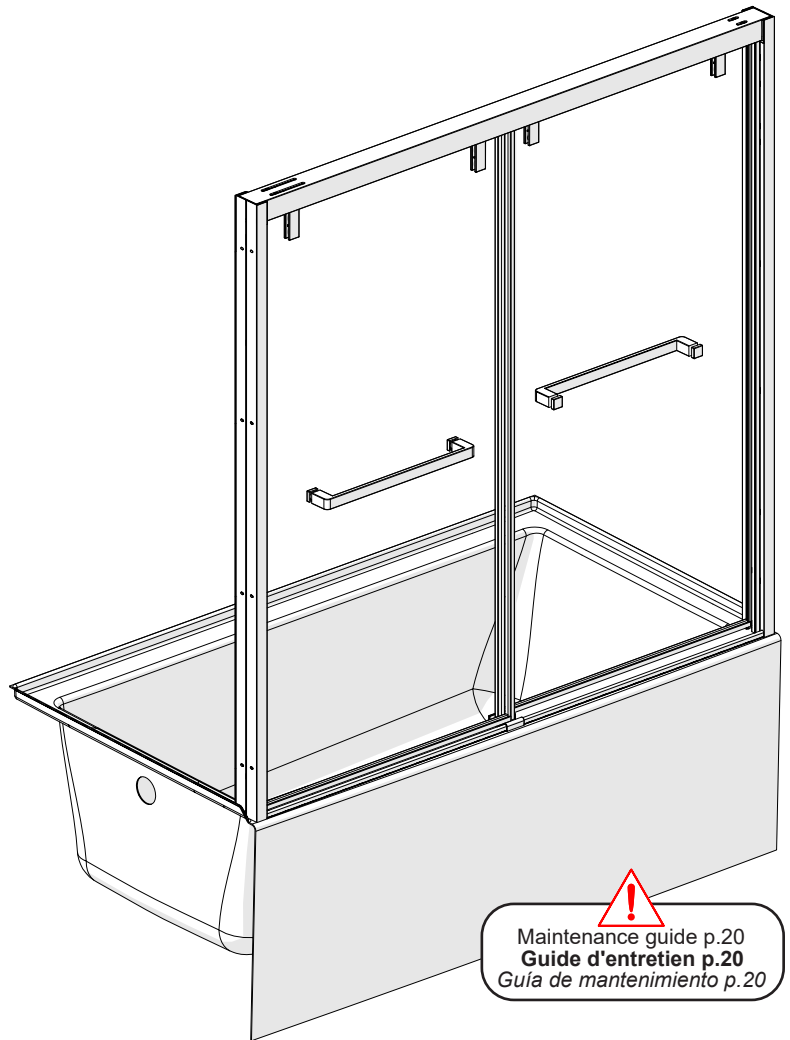
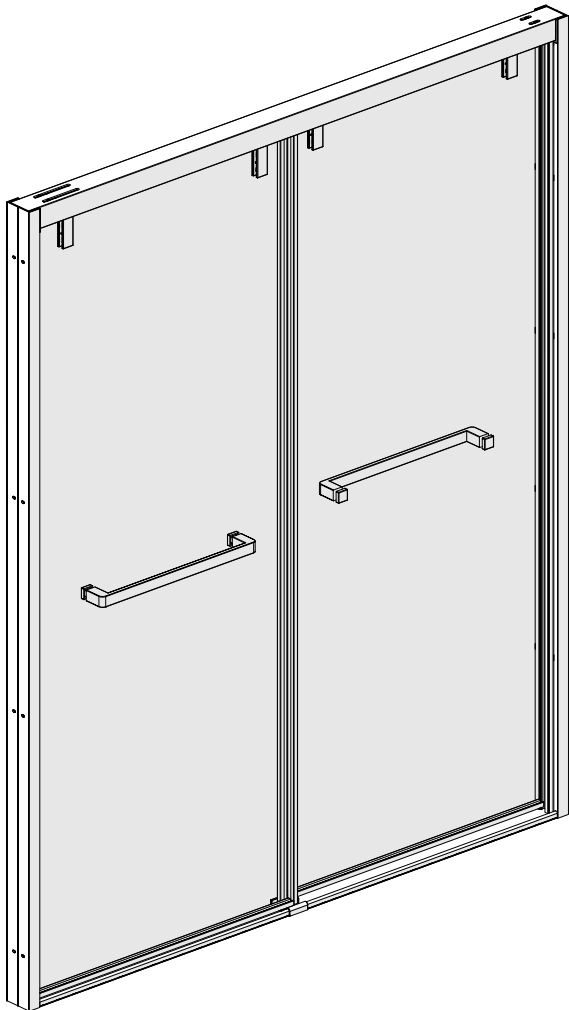
**INSTALLATION INSTRUCTIONS**  
**GUIDE D'INSTALLATION**  
**GUÍA DE INSTALACIÓN**

FOR RIGHT AND LEFT SIDE DOOR INSTALLATION

POUR INSTALLATION DE PORTE CÔTÉ DROIT ET GAUCHE

PARA LA INSTALACIÓN DE LA PUERTA DEL LADO DERECHO E IZQUIERDO

**MODEL • MODÈLE • MODELO**  
**Sliding shower door**  
**Porte de douche coulissante**  
**Puerta corrediza de ducha**  
**135320 • 135321 • 135322**



  
Maintenance guide p.20  
Guide d'entretien p.20  
Guía de mantenimiento p.20

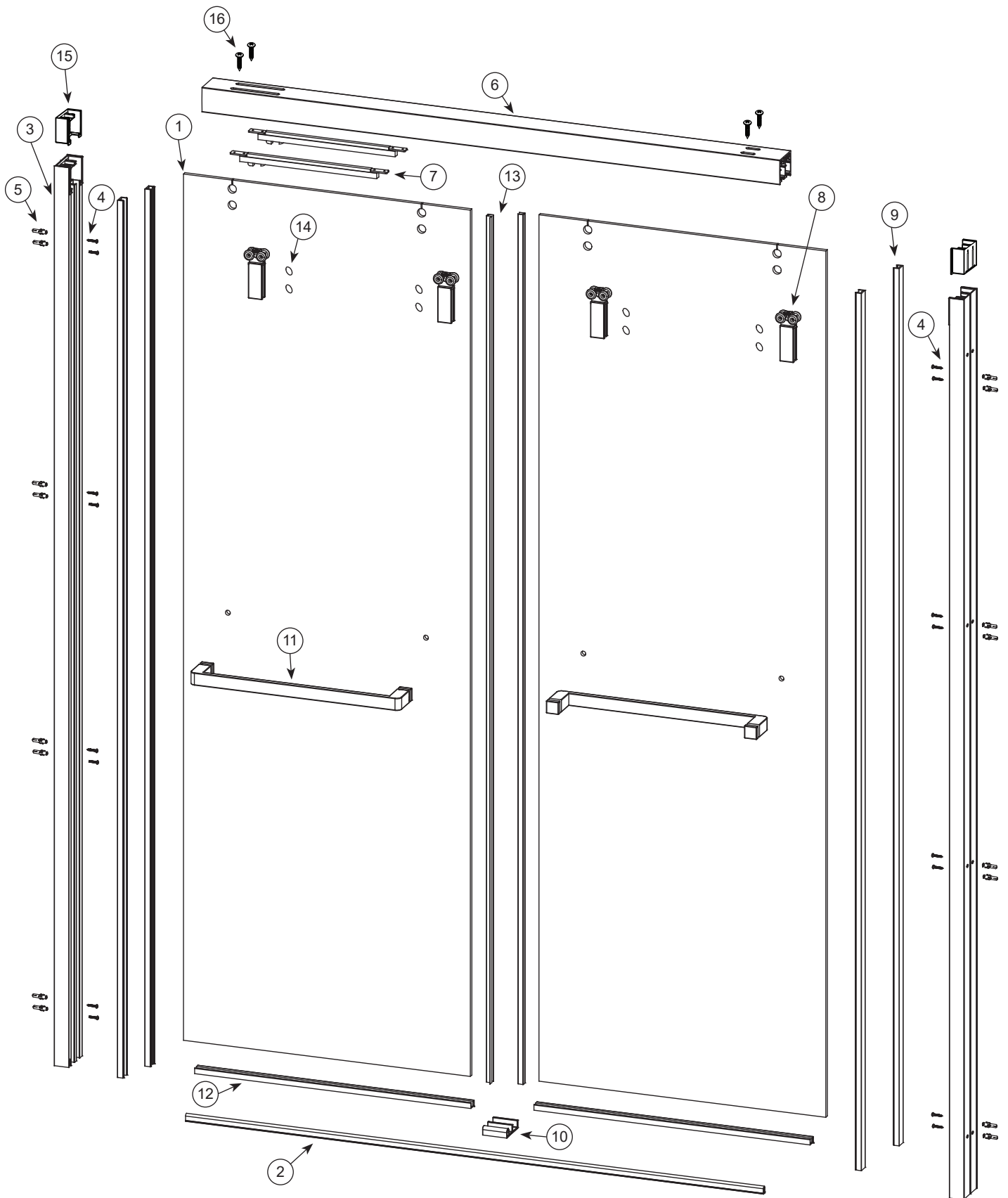
Read all instructions carefully before proceeding.  
Lire attentivement toutes les instructions avant de commencer l'installation.  
Leer detenidamente todas las instrucciones antes de comenzar la instalación.

**SAVE THIS GUIDE FOR FUTURE REFERENCE.**  
**CONSERVER CE GUIDE POUR UN USAGE ULTÉRIEUR.**  
**CONSERVE ESTE MANUAL COMO REFERENCIA.**

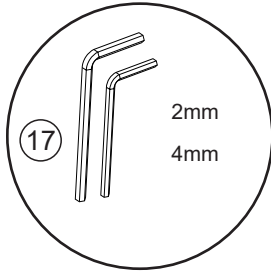
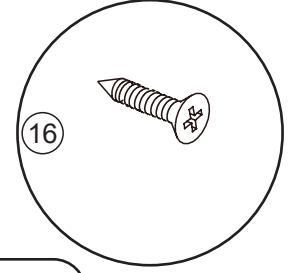
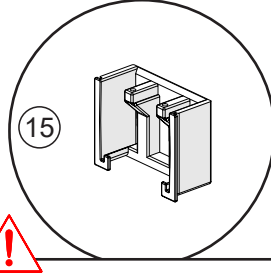
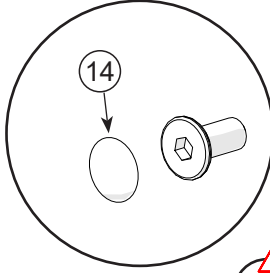
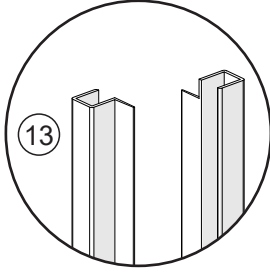
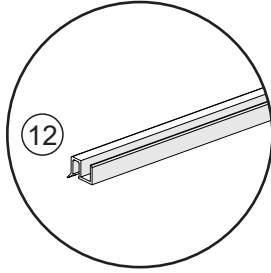
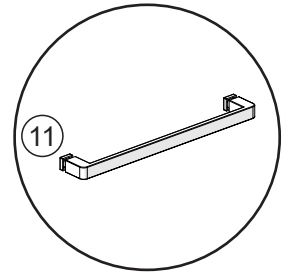
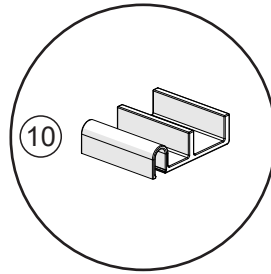
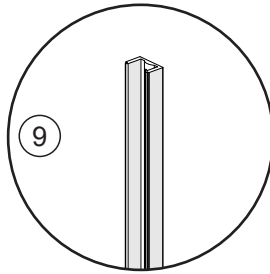
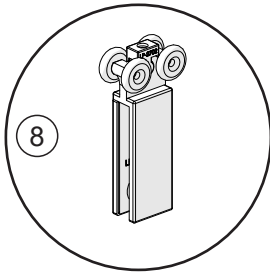
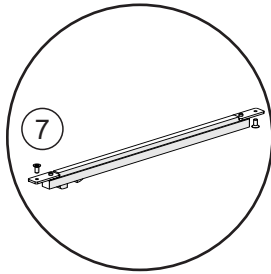
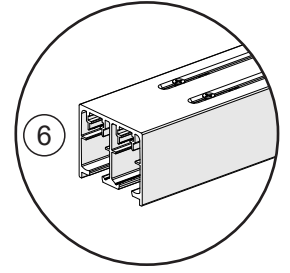
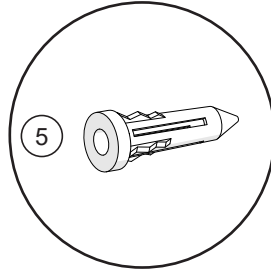
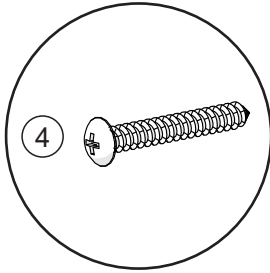
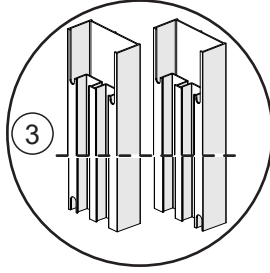
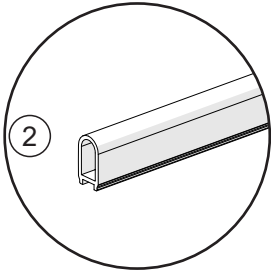
**IMPORTANT** • Record the serial number  
**IMPORTANT** • Noter le numéro de série  
**IMPORTANTE** • Registre el número de serie


Serial number • Numéro de série • Número de Serie  
\_\_\_\_\_

**PARTS** | **PIÈCES** | **PIEZAS**  
AND COMPONENTS | ET COMPOSANTES | Y COMPONENTES



**PARTS** | **PIÈCES** | **PIEZAS**  
 AND COMPONENTS | ET COMPOSANTES | Y COMPONENTES



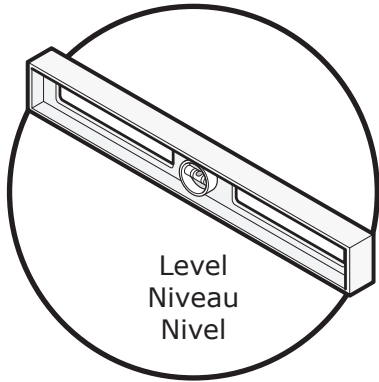
  
 Preinstalled on wall jambs (3).  
 Pré-installe sur les montants muraux (3).  
 Preinstalados en los montantes murales (3).

XXX 084=Chrome, Cromo  
 305=Brushed nickel, Nickel brossé, Níquel cepillado  
 173=Dark bronze, Bronze foncé, Bronce oscuro  
 340=Matte black, Noir mat, Negro mate

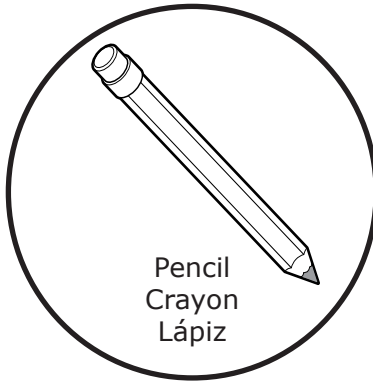
## DOOR | PORTE | PUERTA

#	Part	Nom de la pièce	Pieza	Qt Cant.
1	Door glass panel	Panneau de porte en verre	Panel de vidrio de la puerta	2
2	Threshold	Seuil	Umbral	1
3	Wall jamb	Montant mural	Montante mural	1 left 1 right
4	Wall jamb screw	Vis pour montant mural	Tornillo para montante mural	16
5	Wall anchor	Ancrage mural	Anclaje mural	16
6	Header	Rail	Riel	1
7	Soft close	Glissement en douce	Soft close	4
8	Door roller	Roulettes pour porte	Rodamientos para puerta	4
9	Wall jamb gasket	Joint d'étanchéité pour montant mural	Junta de estanqueidad para montante mural	4
10	Door guide	Guide de porte	Guía de puerta	1
11	Handle	Poignée	Manija	2
12	Drip shield	Joint d'étanchéité inférieure de porte	Junta de estanqueidad inferior de puerta	2
13	Door gasket	Joint d'étanchéité de porte	Junta de estanqueidad de puerta	1
14	Screw cover cap	Cache vis	Cubretornillo	4
15	Wall jamb bracket	Support du montant mural	Soporte del montante mural	2
16	Bracket screw	Vis pour support	Tornillo para soporte	4
17	2mm / 4mm allen keys	Clés allen 2mm / 4mm	Llaves allen 2mm / 4mm	2

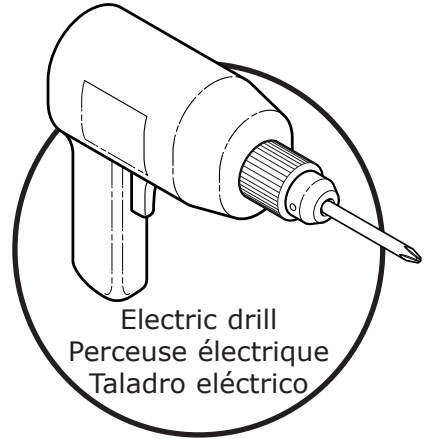
**TOOLS | OUTILS | HERRAMIENTAS**  
**REQUIRED | REQUIS | NECESARIAS**



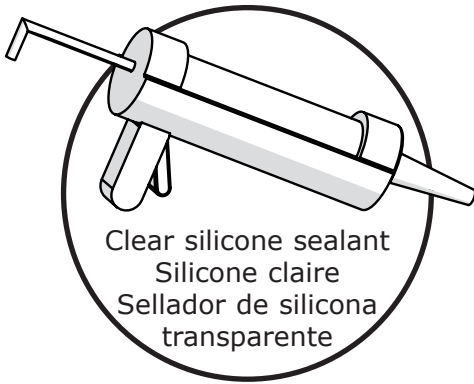
Level  
Niveau  
Nivel



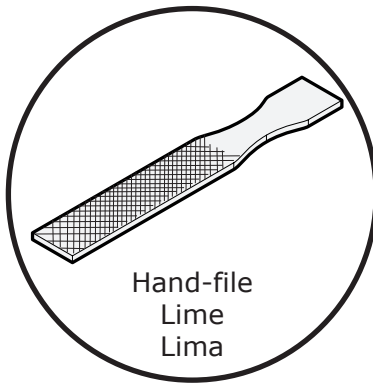
Pencil  
Crayon  
Lápiz



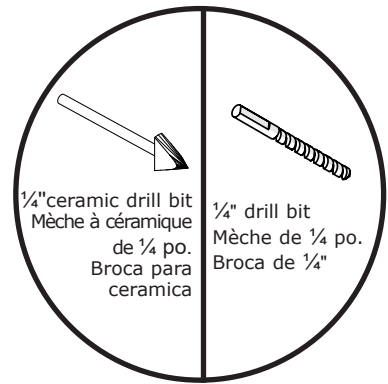
Electric drill  
Perceuse électrique  
Taladro eléctrico



Clear silicone sealant  
Silicone claire  
Sellador de silicona  
transparente

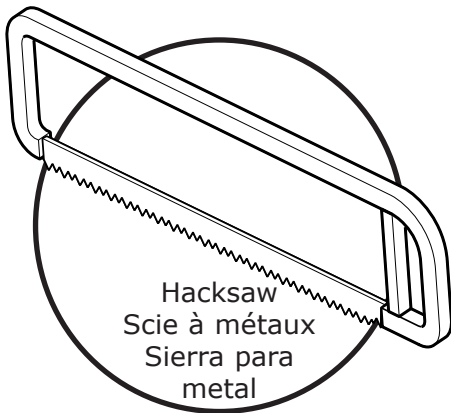


Hand-file  
Lime  
Lima



1/4" ceramic drill bit  
Mèche à céramique  
de 1/4 po.  
Broca para  
ceramica

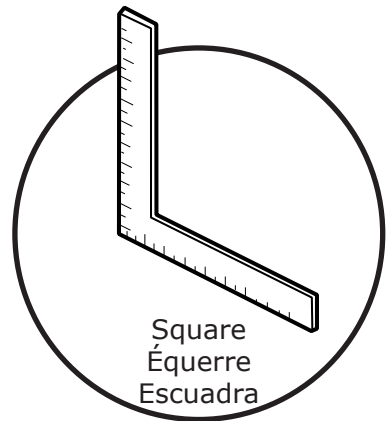
1/4" drill bit  
Mèche de 1/4 po.  
Broca de 1/4"



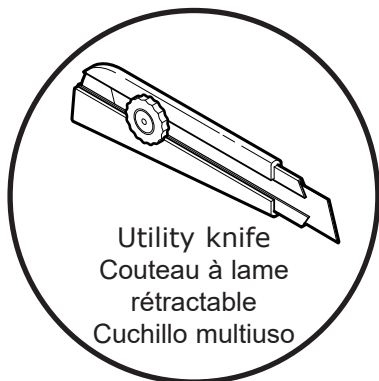
Hacksaw  
Scie à métaux  
Sierra para  
metal



Cutting pliers  
Pince coupante  
Alicata de  
corte



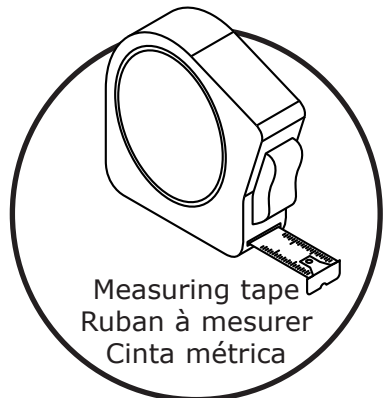
Square  
Équerre  
Escuadra



Utility knife  
Couteau à lame  
rétractable  
Cuchillo multiuso



Security equipment  
Équipement de sécurité  
Equipamiento  
de seguridad



Measuring tape  
Ruban à mesurer  
Cinta métrica



# BEFORE | AVANT | ANTES

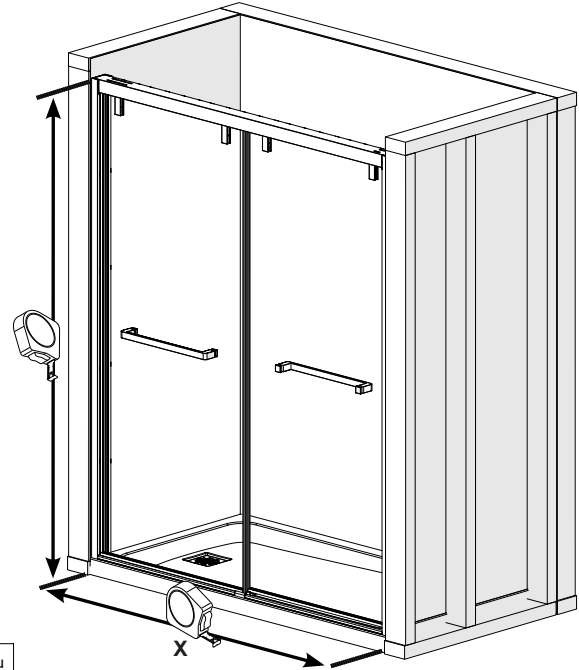
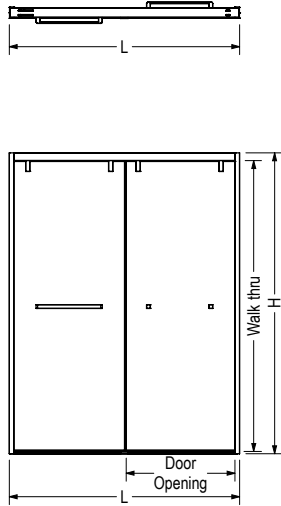
YOU BEGIN | DE COMMENCER | DE COMENZAR



Make sure that the door and panel fit within the shower enclosure. To do so, measure the height and width of the shower threshold, and compare these measures to those of the door.

**S'assurer que la porte s'ajuste bien par rapport à l'ouverture prévue pour la douche. Pour ce faire, il faut mesurer la hauteur et la largeur du seuil et comparer les mesures prises à celles dans l'encadré ci-dessous.**

*Asegúrese de que la puerta se ajuste a la cabina de ducha. Mida la altura y el ancho del umbral de ducha y compare esas medidas con las de la puerta.*



Code	Description	H	L Adjustable	Door Opening	Wall Adjustment	Walk thru
135320	Uptown bypass tub door 58" x 56" - 59"	58"	56" - 59"	24 7/8" - 27 7/8"	3/8"	55 1/2"
135321	Uptown bypass 76" x 44" - 47"	76"	44" - 47"	18 7/8" - 21 7/8"	3/8"	73 1/2"
135322	Uptown bypass 76" x 56" - 59"	76"	56" - 59"	24 7/8" - 27 7/8"	3/8"	73 1/2"



Compare the X measurement to the chart below. **If X is MORE than the maximal measurement below you won't be able to install this door in your shower alcove.**

Comparer la mesure X prise précédemment avec les valeurs du tableau ci-dessous. **Si X est PLUS élevée que la mesure maximale ci-dessous, vous ne pourrez pas installer cette porte dans votre cabine de douche.**

*Comparar la medida X con las de la tabla abajo. Si X es MÁS que la medida máxima mostrada abajo, no podrá instalar esta puerta en su cabina de ducha.*

Alcove/Nicho	Min.	Max.
48"	44" (1118mm)	47" (1194mm)
60"	56" (1422mm)	59" (1499mm)
Tub	56" (1422mm)	59" (1499mm)



Horizontal and vertical studs are needed in order to install the water fixtures. See appropriate installation guides.

**Des 2' x 4' horizontaux et verticaux sont nécessaires pour l'installation des composants de robinetterie. Voir les guides d'installation correspondants.**

*Se necesitan montantes horizontales y verticales para poder instalar los accesorios de plomería. Ver las guías de instalación apropiadas.*



A two person installation is recommended.

**Une installation par deux personnes est recommandée.**

*Se recomienda realizar la instalación entre dos personas.*

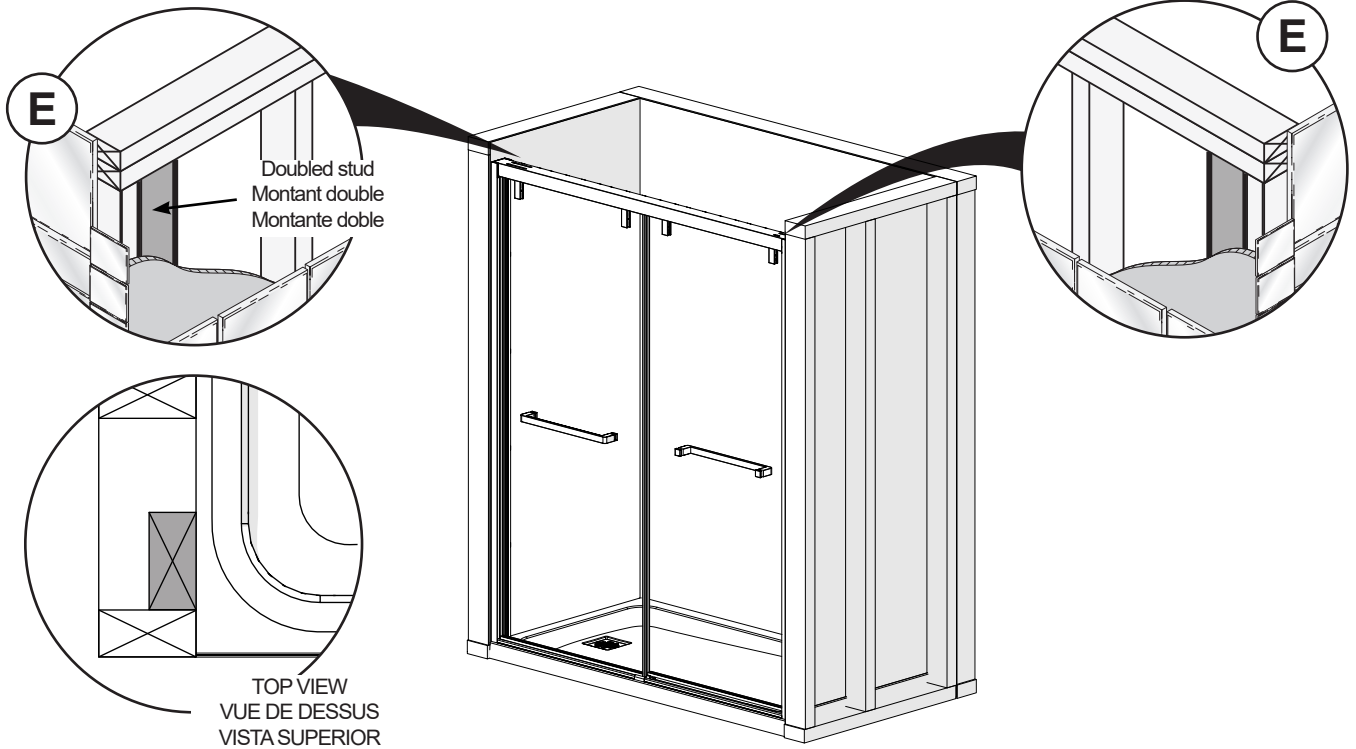




**BEFORE** | **AVANT** | **ANTES**  
 YOU BEGIN | DE COMMENCER | DE COMENZAR

**E**

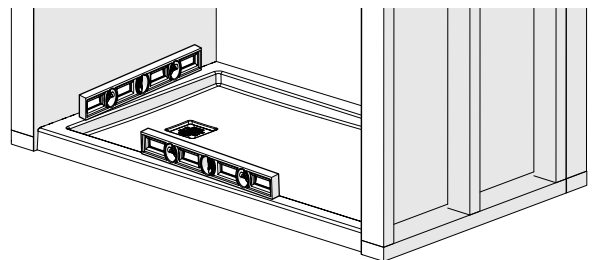
Double the studs (2x4) where the wall jambs will be installed.  
**Doubler les montants de bois (2x4) là où les montants muraux seront installés.**  
*Duplicar los montantes (2x4) en los lugares en los que se instalarán las jambas murales.*



**F**

Verify that the shower base is perfectly leveled.  
**Vérifier que la base est parfaitement de niveau.**  
*Verificar que la base de ducha esta completamente nivelada.*

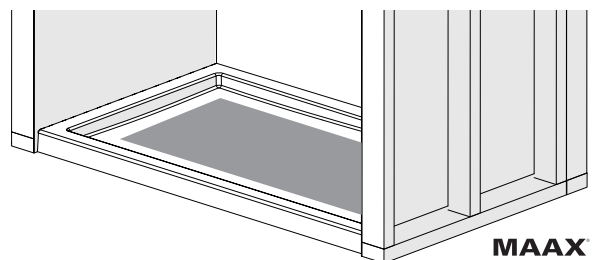
**F**



**G**

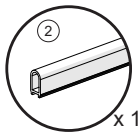
Place cardboard at the bottom of base to protect finish.  
**Placer le carton à l'intérieur de la base pour protéger la finition.**  
*Coloque el cartón en la parte inferior de la base para proteger el acabado.*

**G**

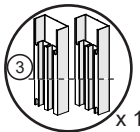


**1**

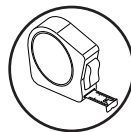
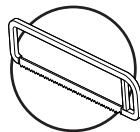
Parts required:  
Pièces requises:  
Partes requeridas:



x 1

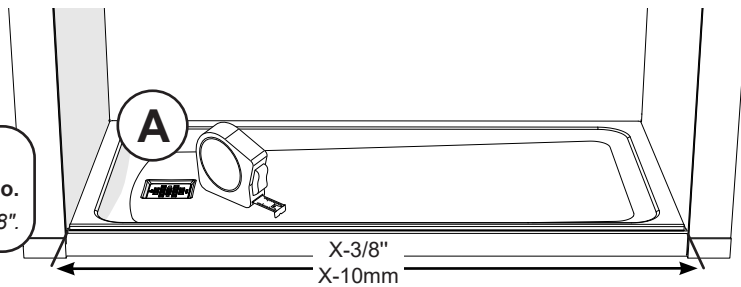


x 1

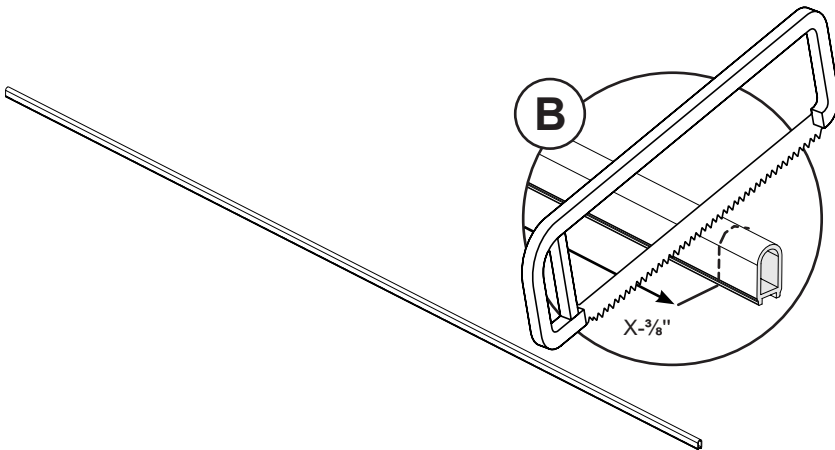


## THRESHOLD INSTALLATION INSTALLATION DU SEUIL INSTALACIÓN DEL UMBRAL

- A. Measure the distance wall to wall at the top and subtract 3/8".  
A. Prendre la mesure du mur au mur en haut et soustraire 3/8 po.  
A. Medir la distancia de pared a pared en la parte superior y restar 3/8".



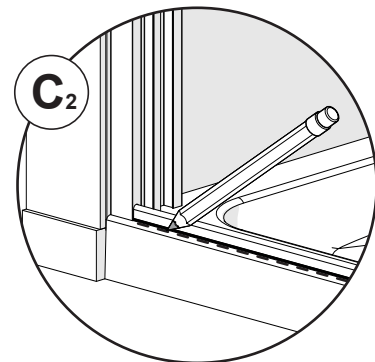
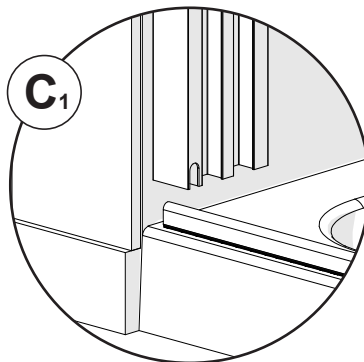
- B. Cut the threshold to the recently taken measurement.  
B. Couper le seuil selon la mesure calculée précédemment.  
B. Cortar el umbral según la medida tomada recientemente.



- C. Temporarily Insert both wall jamb in the threshold. Align the wall jamb with the end of the base radius. Mark the position of the threshold on the base. Remove parts from the shower base.

C. Insérer temporairement les montants muraux dans le seuil. Aligner les montants avec la fin du rayon de la base. Marquer la position du seuil sur la base. Enlever les pièces de la base de douche.

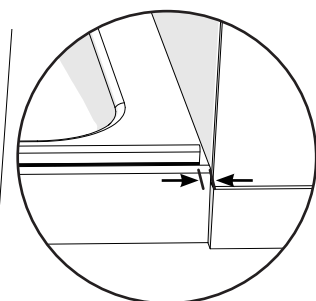
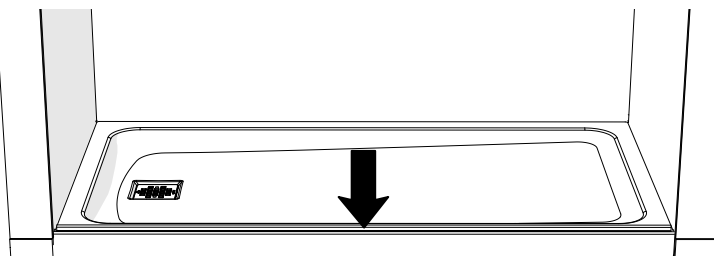
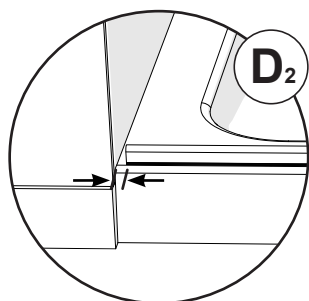
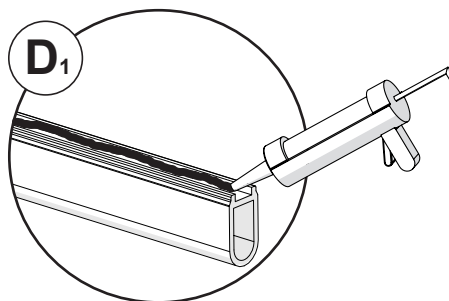
C. Insertar temporalmente los montantes murales en el umbral. Alinear los montantes con el fin del radio de la base. Marcar la posición del umbral en la base. Retirar las piezas de la base de ducha.



- D. Apply silicone under the threshold. Align it with the previously marked position. Place it on the base leaving an equal gap on each side.

D. Appliquer du silicone sous le seuil. Aligned-le avec la position précédemment marquée. Placer-le sur la base en laissant un espace égal de chaque côté.

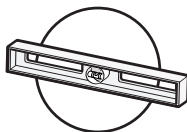
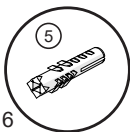
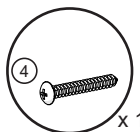
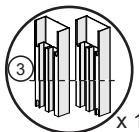
D. Aplicar silicona debajo del umbral. Alinéelo con la posición marcada previamente. Colóquelo sobre la base dejando un espacio igual en cada lado.





2

Parts required:  
Pièces requises:  
Partes requeridas:

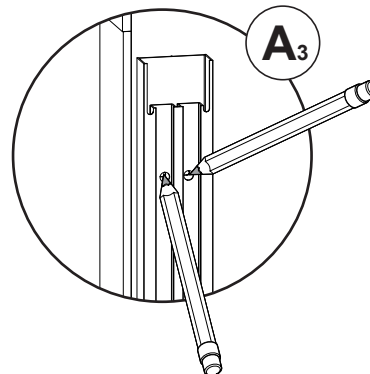
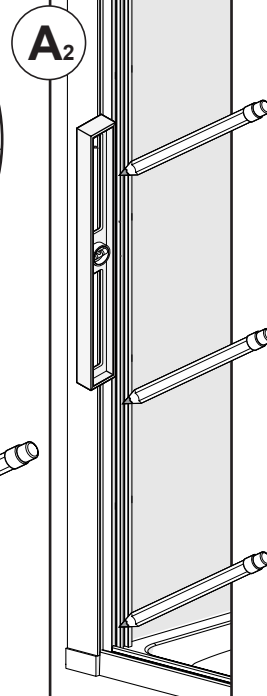
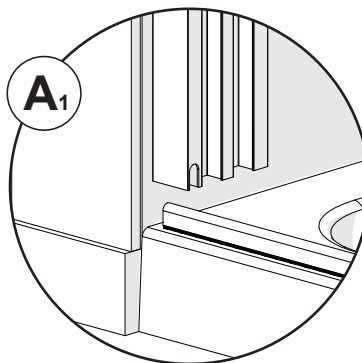


### WALL JAMB INSTALLATION INSTALLATION DU MONTANT MURAL INSTALACIÓN DEL MONTANTE MURAL

**A.** Insert the wall jambs in the threshold. Level the wall jambs. Mark the position of the holes.

**A.** Insérer les montants muraux dans le seuil. Mettre de niveau les montants muraux. Marquer la position des trous.

**A.** Insertar los montantes murales en el umbral. Nivelar los montantes. Marcar la posición de los agujeros.



**B.** Drill the holes (1/4" holes for wall anchors). Apply silicone inside the holes.

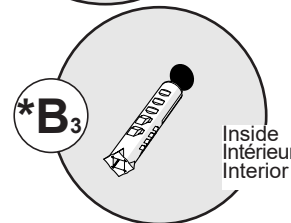
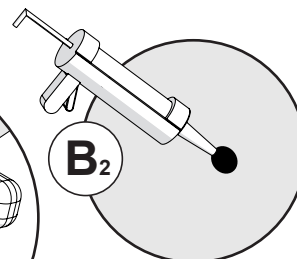
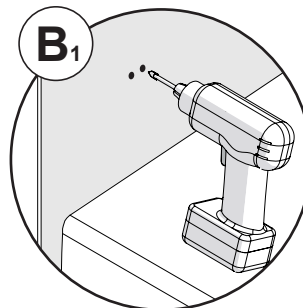
\*Insert the wall anchors if there is no stud behind the wall jamb.

**B.** Percer les trous (Trous de 1/4 po pour ancrages muraux). Appliquer du silicone dans les trous.

\*Insérer des ancrages muraux s'il n'y a pas de montants en bois à l'arrière des montants muraux.

**B.** Taladrar los agujeros (Orificios de 1/4" para anclajes de pared). Aplique silicona dentro de los agujeros.

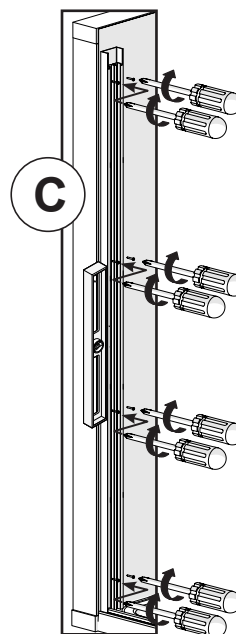
\*Inserte los anclajes de pared, si no hay montantes detras de las jambas murales.



**C.** Place the wall jambs back against the wall and fasten with the provided screws.

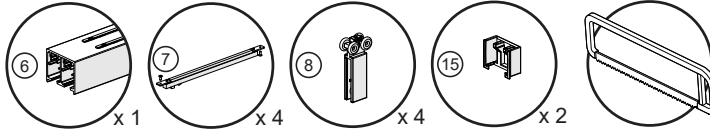
**C.** Mettre à nouveau les montants muraux contre le mur et visser à l'aide des vis fournies.

**C.** Colocar de nuevo los montantes murales contra la pared y sujetar con los tornillos suministrados.



# 3

Parts required:  
Pièces requises:  
Partes requeridas:

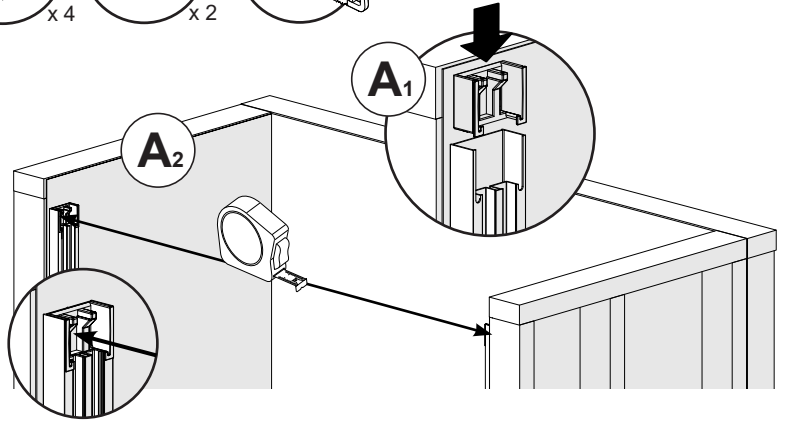


## HEADER INSTALLATION INSTALLATION DU RAIL INSTALACIÓN DEL RIEL

**A.** Insert the brackets at the top of both wall jambs. Measure the distance from one wall jamb bracket to the other on the opposite wall.

**A.** Insérer les support en haut des montants muraux. Prendre la mesure d'un support de montant jusqu'au celui du mur opposé.

**A.** Insertar los soportes en la parte alta de los montantes murales. Medir la distancia de un soporte al otro en el muro opuesto.



**B.** Mark the previously measured length on the header. Cut the header to that measure. [On the same side as the long holes].

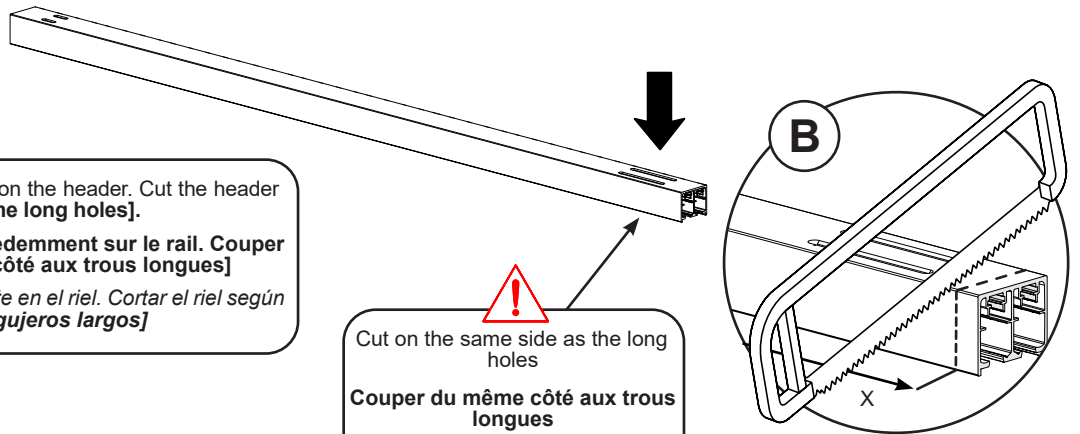
**B.** Marquer la longueur mesurée précédemment sur le rail. Couper le rail selon cette mesure. [Du même côté aux trous longues]

**B.** Marque la longitud medida previamente en el riel. Cortar el riel según esta medida. [Del mismo lado de los agujeros largos]

Cut on the same side as the long holes

Couper du même côté aux trous longues

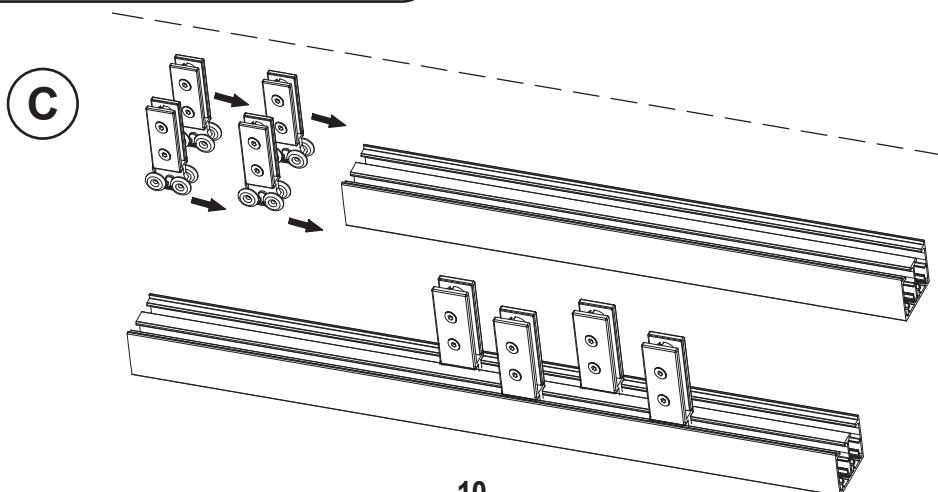
Cortar del mismo lado de los agujeros largos



**C.** Insert the rollers inside the header as shown below.

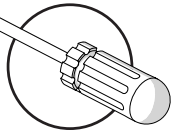
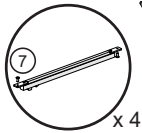
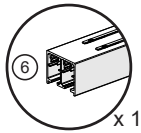
**C.** Insérer les roulettes dans le rail comme indiqué ci-dessous.

**C.** Insertar los rodamientos dentro del riel como se indica abajo.



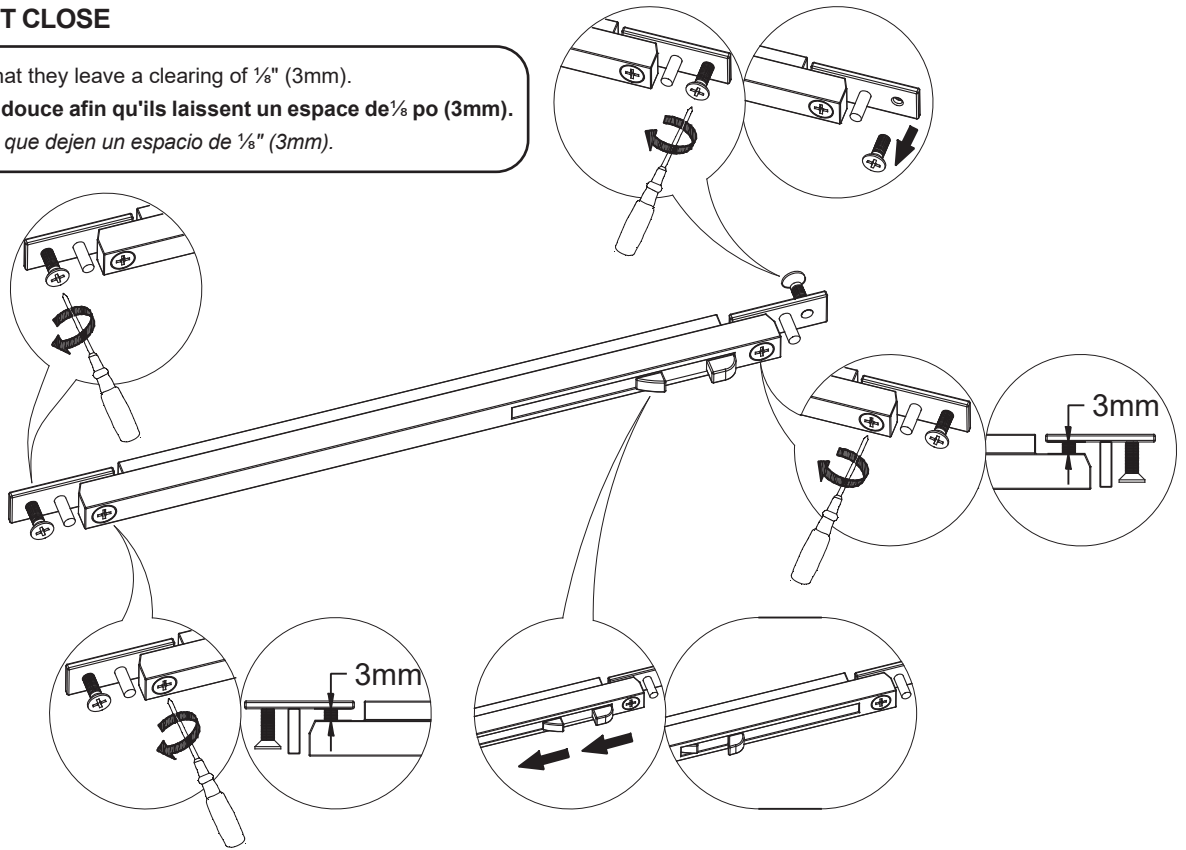
4

Parts required:  
Pièces requises:  
Partes requeridas:

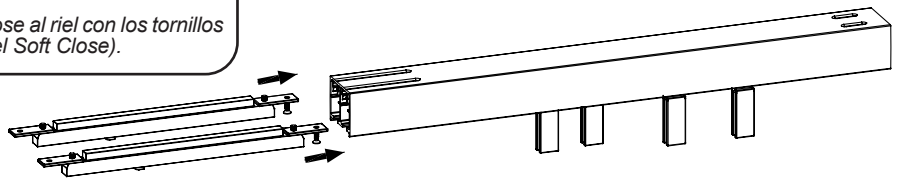


**SOFT CLOSE INSTALLATION**  
**INSTALLATION DU GLISSEMENT EN DOUCE**  
**INSTALACIÓN DEL SOFT CLOSE**

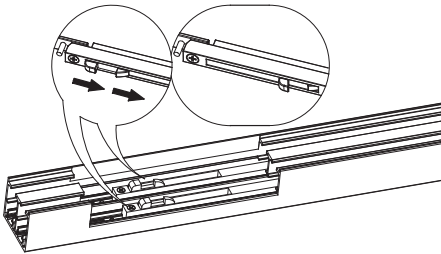
- A. Adjust the Soft Close so that they leave a clearing of 1/8" (3mm).
- A. Ajuster le Glissement en douce afin qu'ils laissent un espace de 1/8 po (3mm).
- A. Ajustar los Soft Close para que dejen un espacio de 1/8" (3mm).



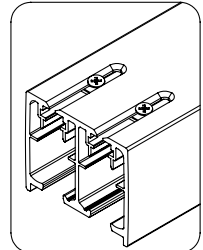
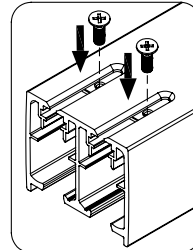
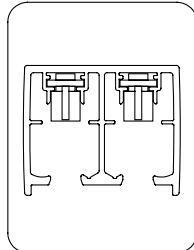
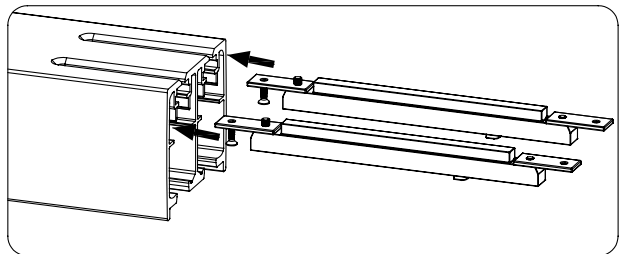
- B. Arm Soft Close damping system. Insert and fix the Soft Close to the header with the provided screws (same screws that were removed from Soft Close).
- B. Armer le système d'amortissement du Glissement en douce. Insérer et fixer les Glissements en douce au rail à l'aide des vis fournies (mêmes vis qui ont été retirées du Soft Close).
- B. Extender el brazo del Soft Close. Insertar y fijar los Soft Close al riel con los tornillos suministrados (los mismos tornillos que se habían retirado del Soft Close).



B<sub>1</sub>

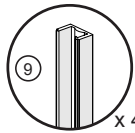


B<sub>2</sub>

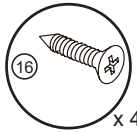


5

Parts required:  
Pièces requises:  
Partes requeridas:



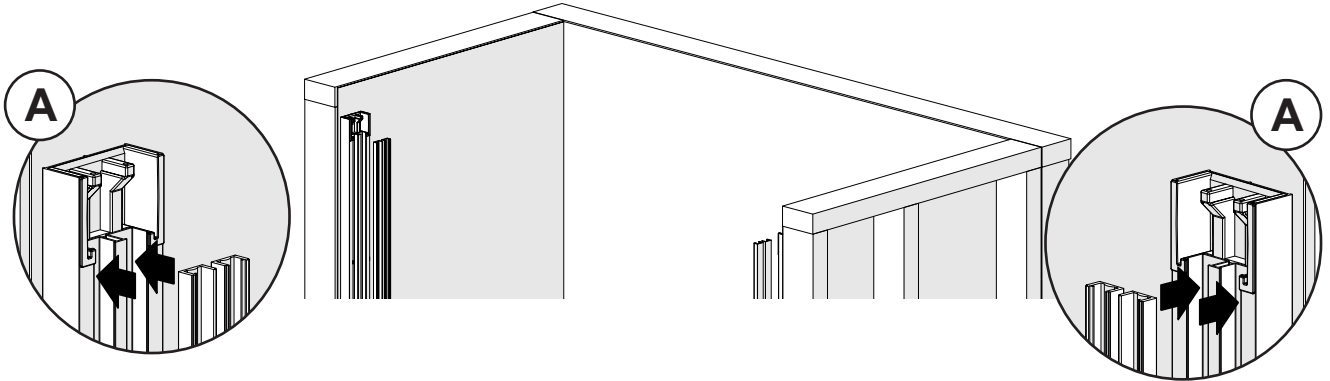
x 4



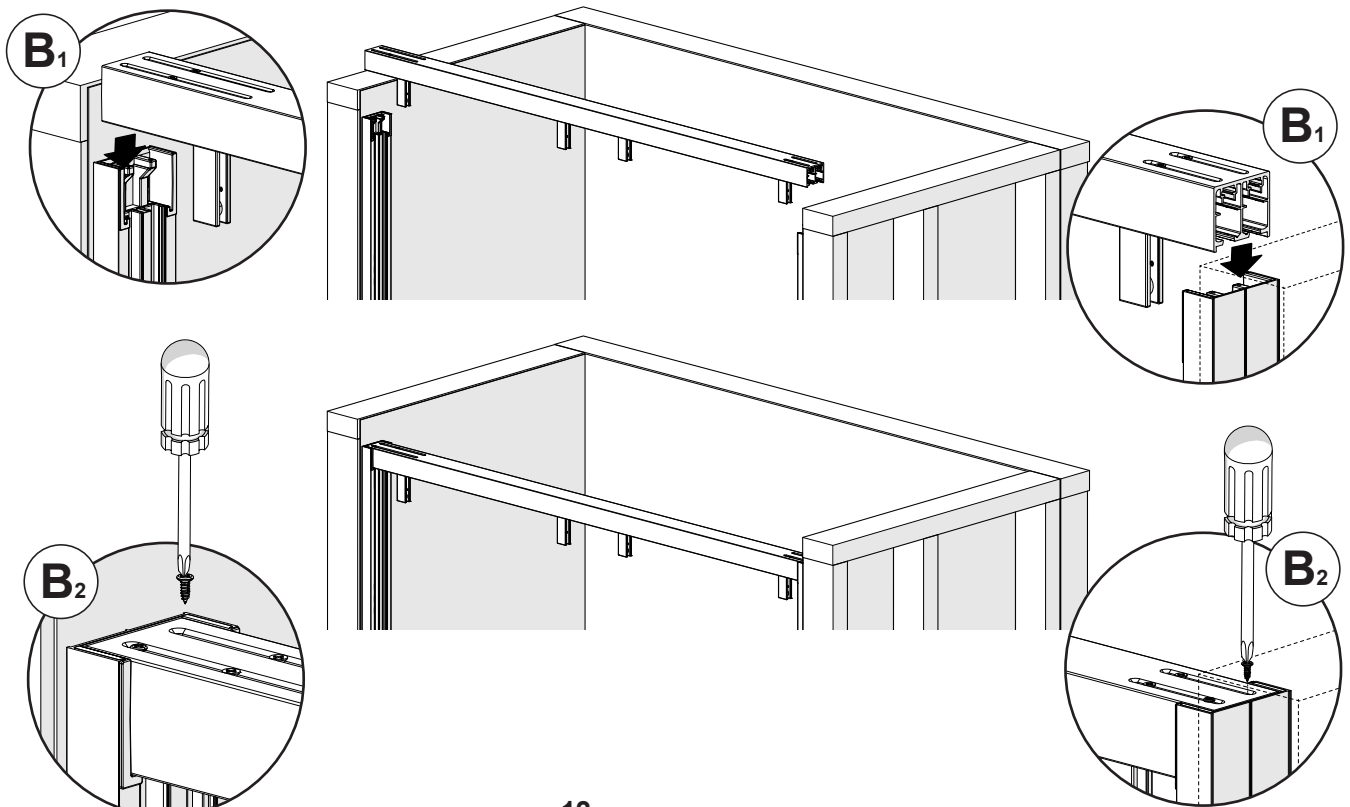
x 4

**HEADER INSTALLATION**  
**INSTALLATION DU RAIL**  
**INSTALACIÓN DEL RIEL**

- A. Insert the gaskets in both wall jambs.
- A. Insérer les joints d'étanchéité sur les montants muraux.
- A. Insertar las juntas de estanqueidad en los dos montantes murales.

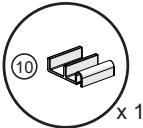


- B. Insert the header in both wall jambs. Secure header to brackets with the header screws.
- B. Insérer le rail sur les montants muraux. Fixer le rail aux supports avec les vis pour rail.
- B. Insertar el riel en los dos montantes murales. Fijar el riel a los soportes con los tornillos para riel.

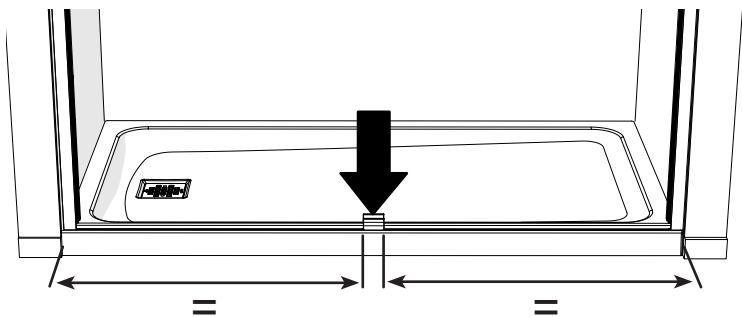
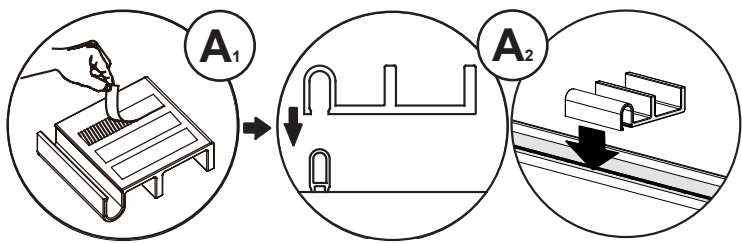


6

Parts required:  
Pièces requises:  
Partes requeridas:



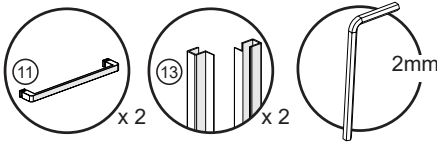
**DOOR GUIDE INSTALLATION**  
**INSTALLATION DU GUIDE DE PORTE**  
**INSTALACIÓN DE LA GUÍA DE PUERTA**



**A.** Remove the tape film under the door guide. Place it on the threshold leaving an equal gap on each side.  
**A. Retirer le film adhésif sous le guide de porte. Placer-le sur le seuil en laissant un espace égal de chaque côté.**  
**A. Retire la película de la cinta debajo de la guía de puerta. Colóquelo sobre el umbral dejando un espacio igual en cada lado.**

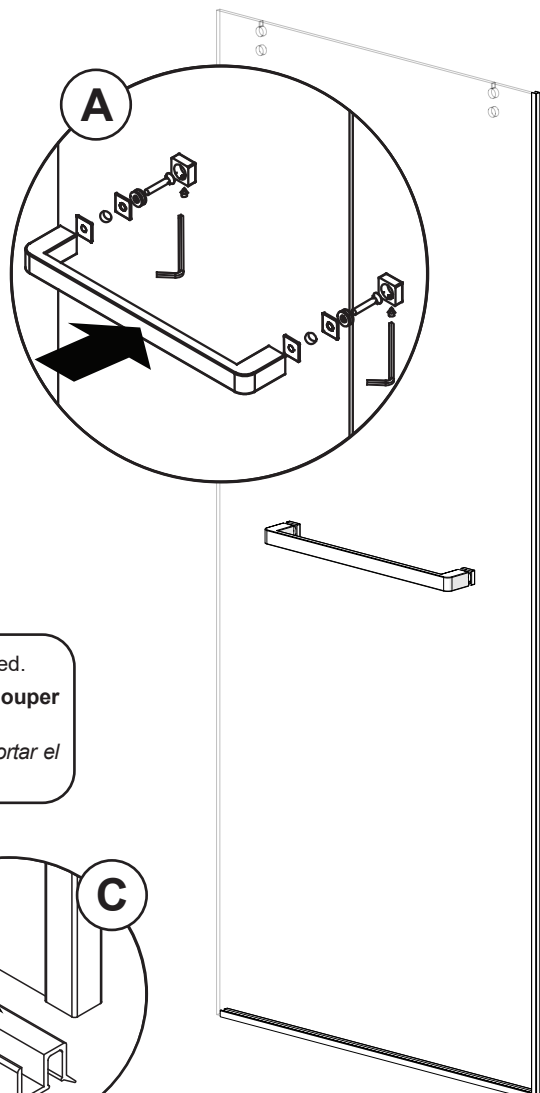
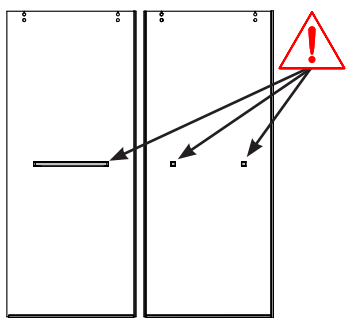
7

Parts required:  
Pièces requises:  
Partes requeridas:



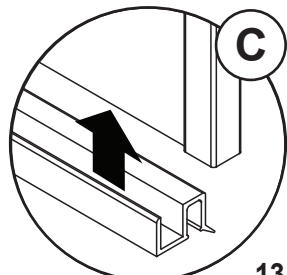
**DOORS PREPARATION**  
**PREPARATION DE PORTES**  
**PREPARACION DE PUERTAS**

**A.** Install one handle on each door. One handle facing the outside and the other facing the inside to avoid interference.  
**A. Installer une poignée sur chaque porte. Une poignée tournée vers l'extérieur et l'autre tournée vers l'intérieur pour éviter les interférences.**  
**A. Instalar una manija en cada puerta. Una manija hacia el exterior y la otra hacia el interior para evitar interferencias.**



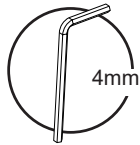
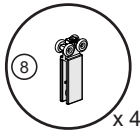
**B.** Install one gasket on the side of each door. Cut excess if needed.  
**B. Installer une joint d'étanchéité sur le côté de chaque porte. Couper l'excès au besoin.**  
**B. Instalar una junta de estanqueidad en el lado de cada puerta. Cortar el exceso en caso de necesidad**

**C.** Install drip shield on bottom of each door.  
**C. Installer un joint d'étanchéité sur le bord inférieur de chaque porte.**  
**C. Instalar una junta de estanqueidad en el borde inferior de cada puerta.**



8

Parts required:  
Pièces requises:  
Partes requeridas:



## DOORS INSTALLATION INSTALLATION DES PORTES INSTALACIÓN DE LAS PUERTAS

A. Disassemble the door roller brackets.

A. Démontez les supports de rouleur de porte.

A. Desmonte los soportes de los rodamientos de la puerta.

B. Mount the door panels in the door roller brackets while inserting the doors in the door guide at the bottom.

B. Montez les panneaux de porte dans les supports de porte tout en insérant les portes dans le guide de porte au bas.

B. Monte los paneles de la puerta en los soportes de los rodamientos de la puerta mientras inserta las puertas en la guía de la puerta en la parte inferior.



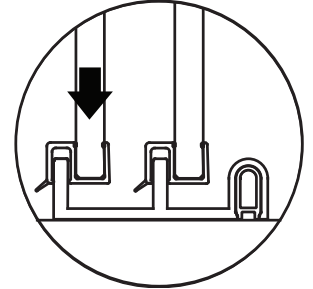
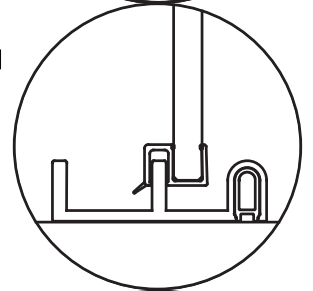
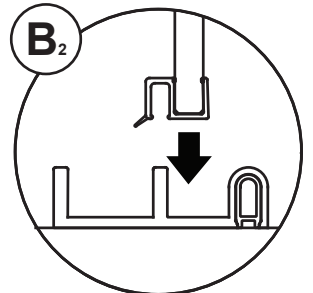
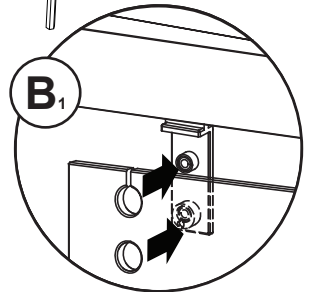
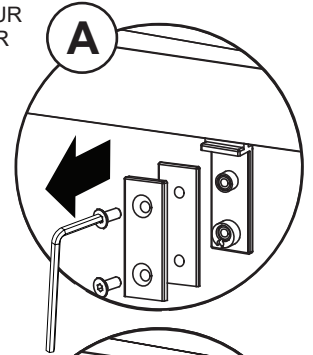
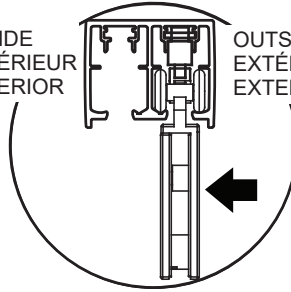
Two persons are recommended for this step.

Deux personnes sont recommandées pour cette étape.

Se recomiendan dos personas para este paso.

INSIDE  
INTÉRIEUR  
INTERIOR

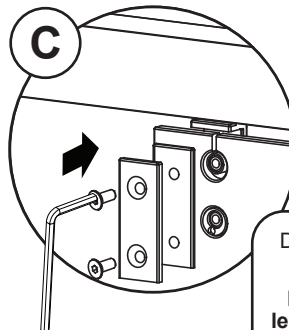
OUTSIDE  
EXTÉRIEUR  
EXTERIOR



C. Assemble the door roller brackets on the door panels. Do not over tighten.

C. Assemblez les supports de porte sur les panneaux de porte. Ne pas trop serrer.

C. Ensamblar los soportes de los rodamientos de la puerta en los paneles de la puerta. No apretar demasiado.



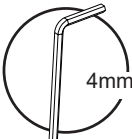
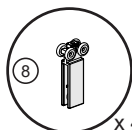
Do not overly tighten the parts together.

Ne pas trop serrer les parties ensemble.

No ajuste las piezas demasiado.

9

Parts required:  
Pièces requises:  
Partes requeridas:

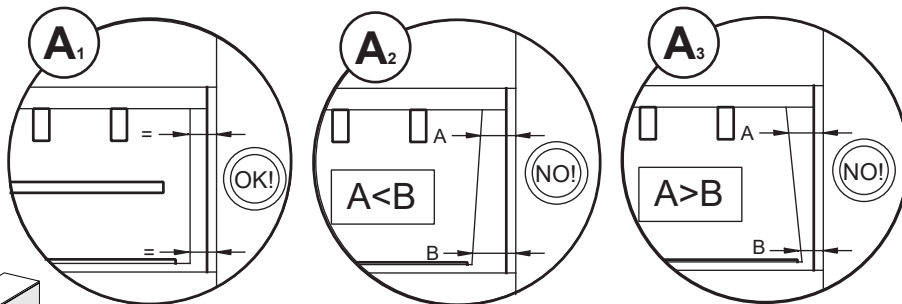


## DOOR PANEL ADJUSTMENT AJUSTEMENT DU PANNEAU DE PORTE AJUSTE DEL PANEL DE LA PUERTA

**A.** Open the doors and verify they close seamlessly. Also verify that the gap when opened on bottom and top is equal. **IF NOT, PROCEED WITH STEPS 9B-9C-9D.**

**A.** Ouvrir les portes et vérifier qu'elles se ferment parfaitement. Vérifier également que l'écart lorsqu'il est ouvert en bas et en haut est égal. **SI NON, PASSER AUX ÉTAPES 9B-9C-9D.**

**A.** Abre las puertas y verifica que cierren a la perfección. También verifique que la separación cuando se abre sea igual en la parte inferior y superior. **SI NO, PROCEDA CON LOS PASOS 9B-9C-9D.**



**B.** Slightly loose the top screw of the door roller brackets. Loose the bottom screw completely.

**B.** Desserrer légèrement la vis supérieure des supports de roulettes de porte. Desserrer complètement la vis inférieure.

**B.** Afloje ligeramente el tornillo superior de los soportes de los rodamientos de la puerta. Afloje el tornillo inferior por completo.

**C.** Adjust the excentric bushing until door closes seamlessly and the gap on top and bottom is equal.

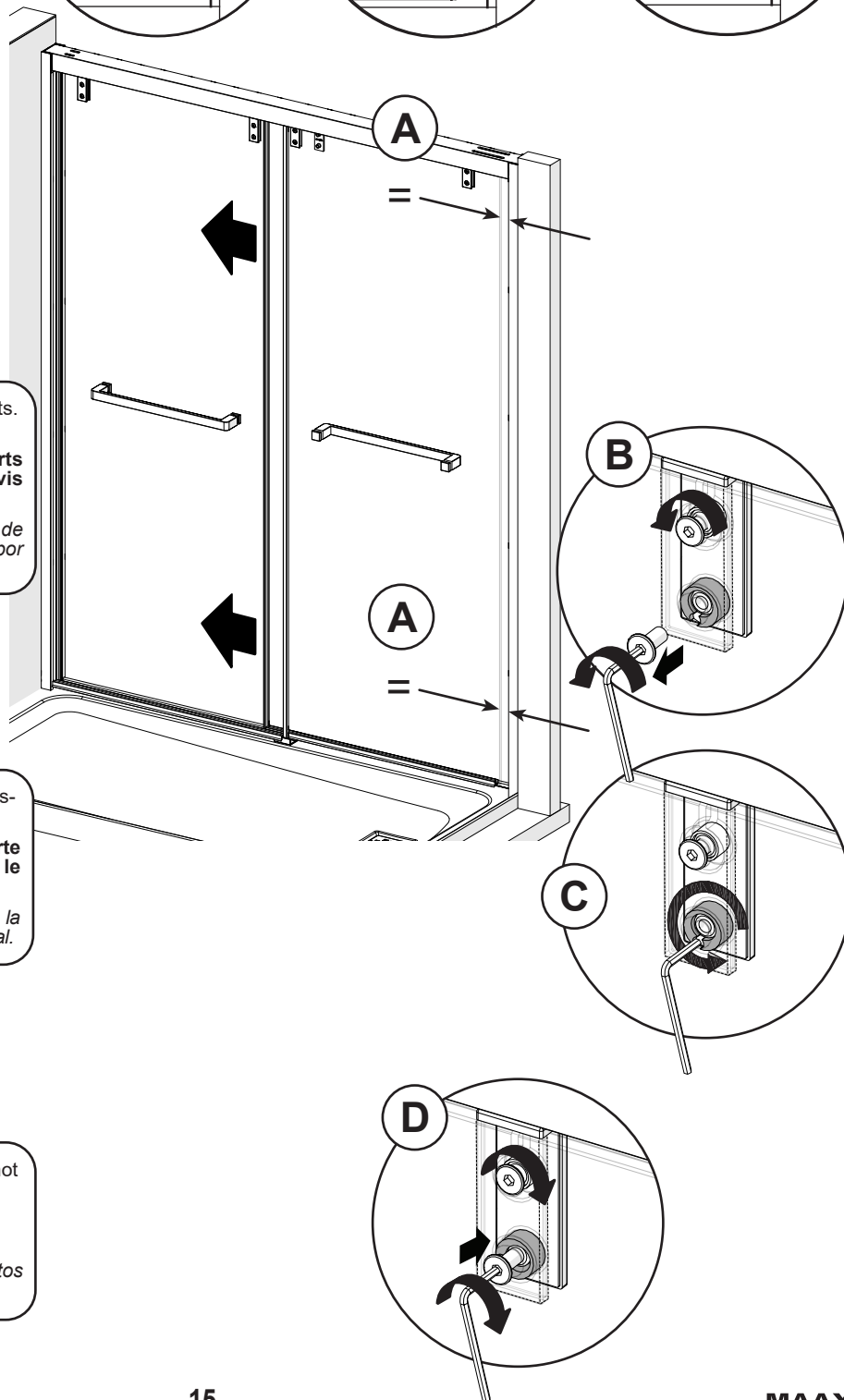
**C.** Ajuster la bague excentrique jusqu'à ce que la porte se ferme parfaitement et que l'espace entre le haut et le bas soit égal.

**C.** Ajuste el buje excéntrico hasta que la puerta se cierre a la perfección y la brecha en la parte superior e inferior sea igual.

**D.** Fasten the screws of the door roller brackets. Do not over tighten.

**D.** Visser les vis des supports de porte. Ne pas trop serrer.

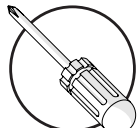
**D.** Apretar los tornillos de los soportes de los rodamientos de la puerta. No apretar demasiado.





10

Parts required:  
Pièces requises:  
Partes requeridas:

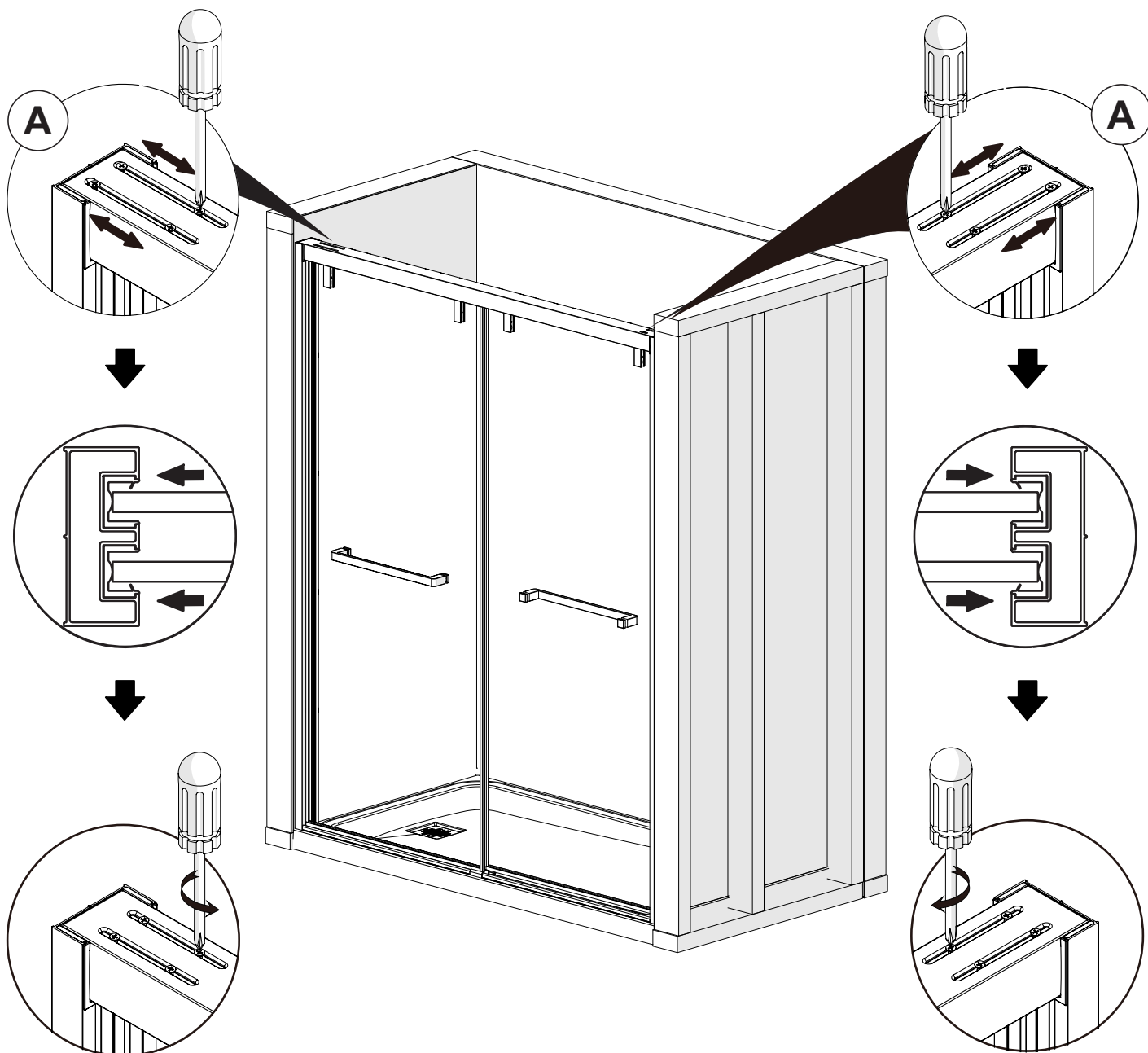


**SOFT CLOSE ADJUSTMENT**  
**AJUSTEMENT DU GLISSEMENT EN DOUCE**  
**AJUSTE DEL SOFT CLOSE**

A. If needed the door frame can be adjusted as shown below.

A. Si nécessaire, le cadre de la porte peut être réglé comme indiqué ci-dessous.

A. Si es necesario, el marco de la puerta se puede ajustar como se muestra a continuación.





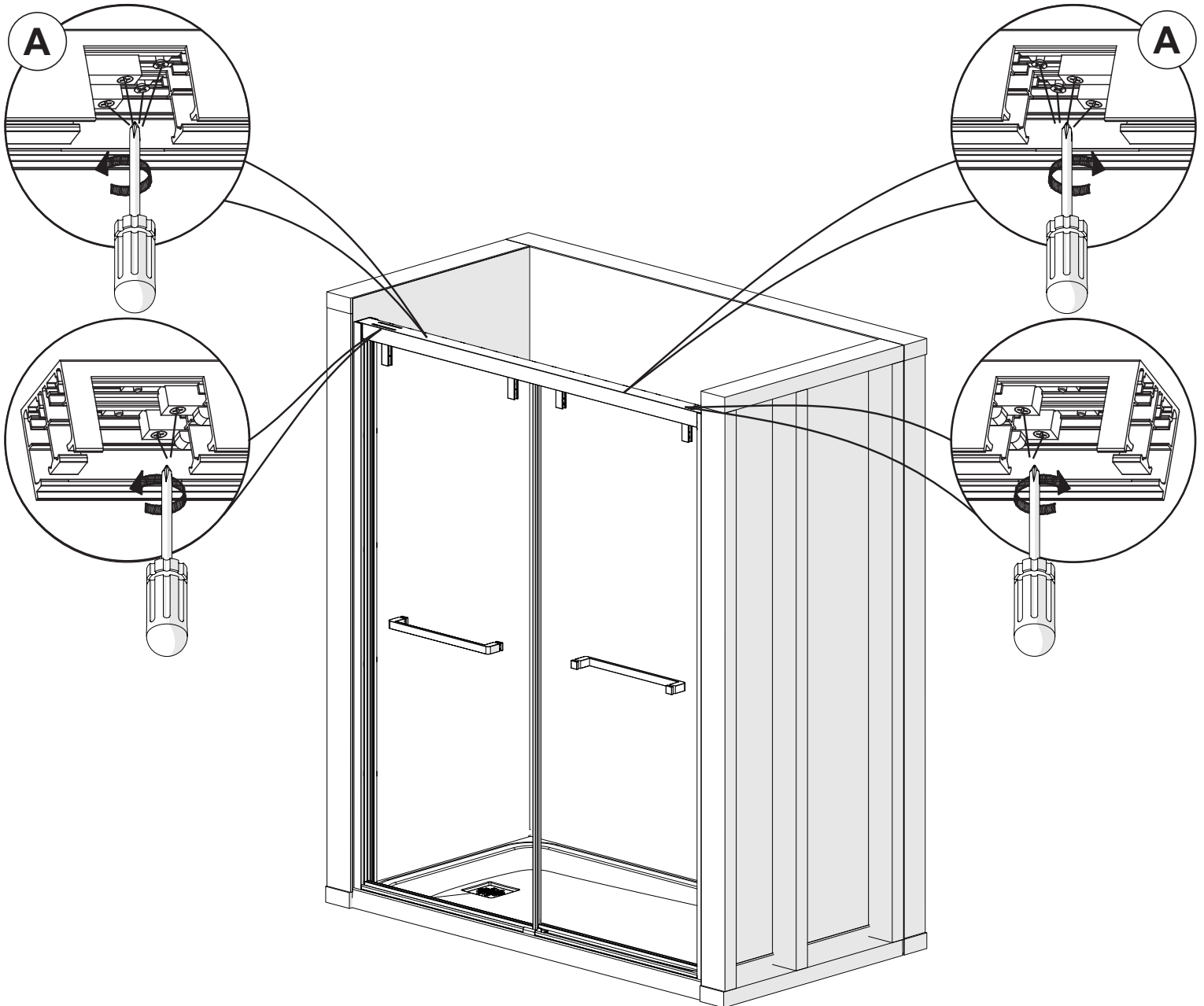
11

Parts required:  
Pièces requises:  
Partes requeridas:



**SOFT CLOSE FASTENING**  
**FIXER LE GLISSEMENT EN DOUCE**  
**FIJAR EL SOFT CLOSE**

- A. Fasten the Soft Close as shown below.  
A. Fixer, le glissement en douce comme indiqué ci-dessous.  
A. Fijar el Soft Close como se muestra a continuación.

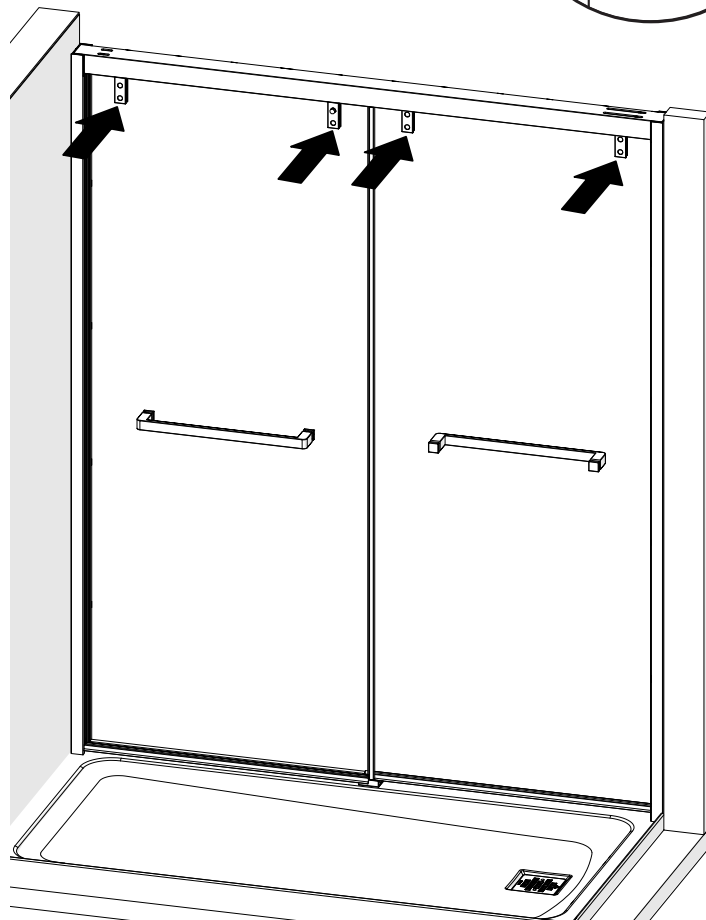
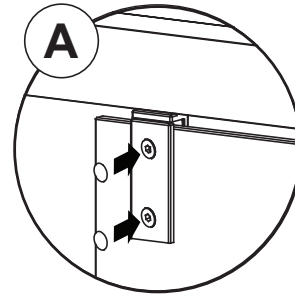


12

Parts required:  
Pièces requises:  
Partes requeridas:

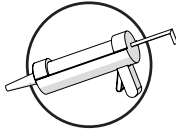
**FINISHING DETAILS**  
**DÉTAILS DE FINITION**  
**DETALLES DE ACABADO**

- A. Install the screw covers.
- A. Installer les cache-vis.
- A. Instalar los cubretornillos.



**13**

Parts required:  
 Pièces requises:  
 Partes requeridas:



**APPLICATION OF THE SILICONE**  
**APPLICATION DU SILICONE**  
**APLICACIÓN DE LA SILICONA**

**A.** From outside the shower apply a bead of silicone along the wall jambs, the threshold on the base and on the side of the door guide.

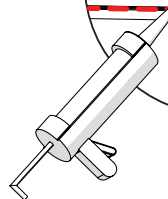
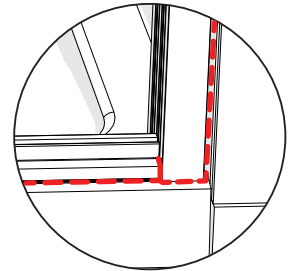
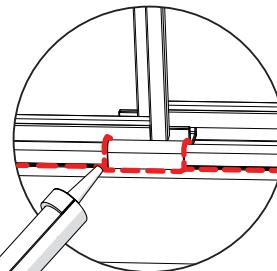
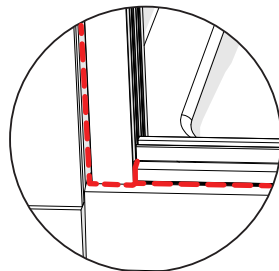
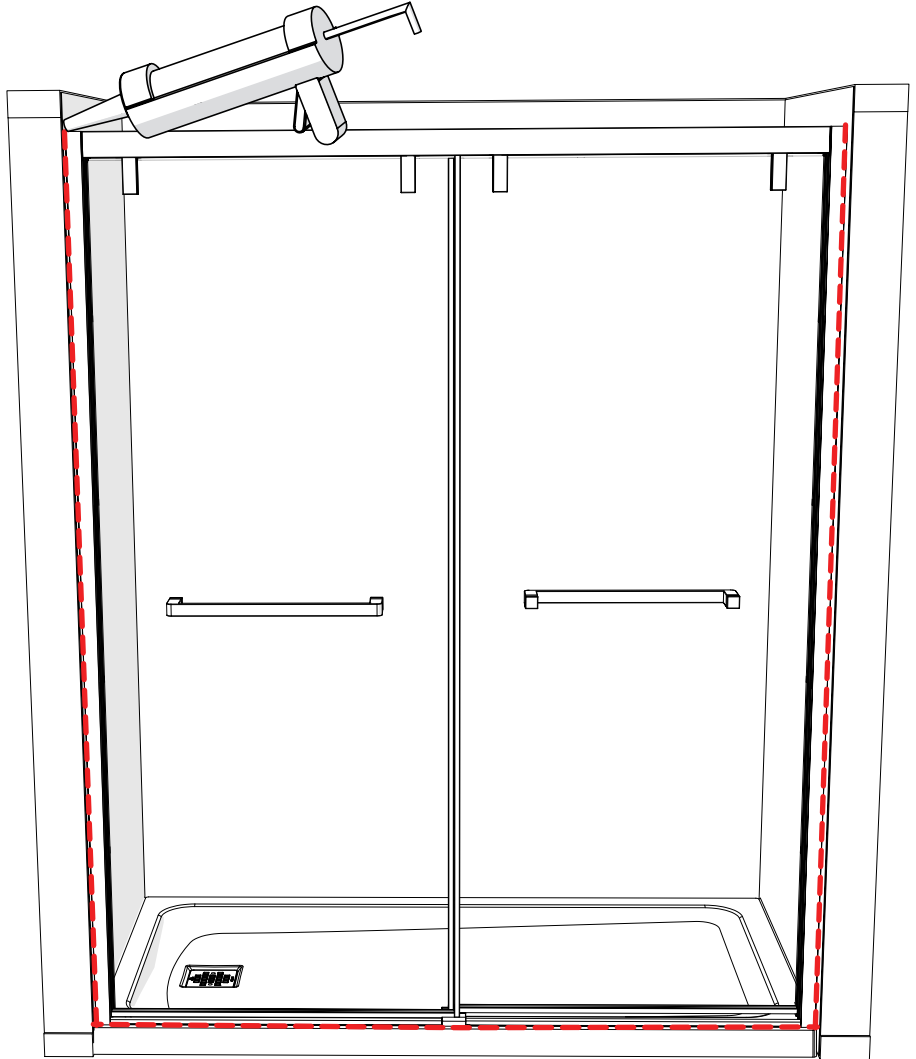
**NOTE:** If desired for better waterproofness, also apply silicone to all those parts from **INSIDE** the shower.

**A.** De l'extérieur de la douche, appliquer un joint de silicone le long des montants muraux, le seuil à la base et sur le côté du guide de porte.

**REMARQUE:** Si vous le souhaitez pour une meilleure étanchéité, appliquez également du silicone sur toutes les parties situées à **L'INTÉRIEUR** de la douche.

**A.** Desde el exterior de la ducha, aplicar sellador de silicona a lo largo de los jambas murales, el umbral sobre la base y por el lado de la guía de puerta.

**NOTA:** Si lo desea para una mejor impermeabilidad, también aplique silicona a todas esas partes desde el **INTERIOR** de la ducha.



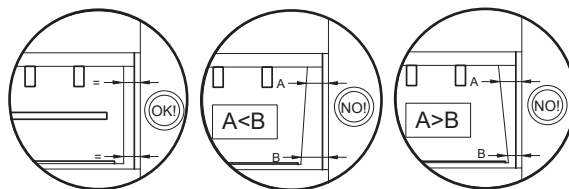
Wait 24 hours before using the shower.  
**Attendre 24 heures avant d'utiliser la douche.**  
 Espere 24 horas antes de utilizar la ducha.

# MAINTENANCE | ENTRETIEN | MANTENIMIENTO

Check me!  
Cochez-moi!  
Marcarme!

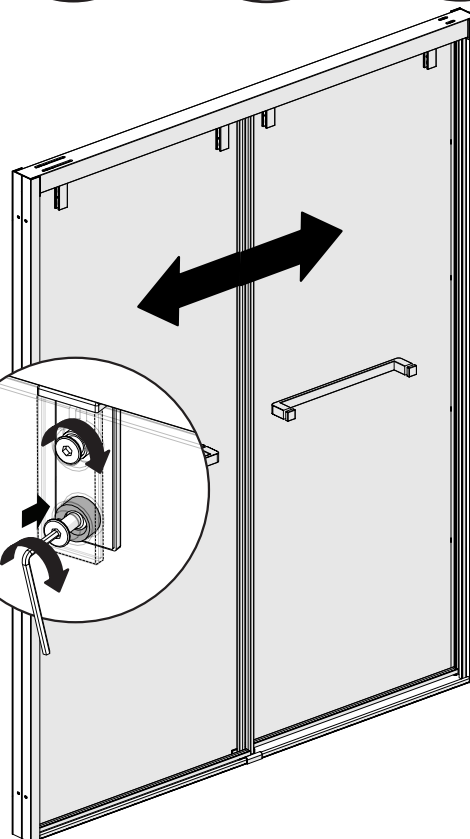
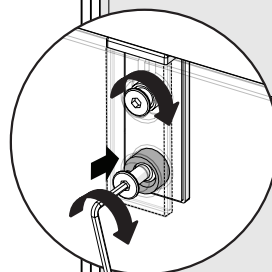
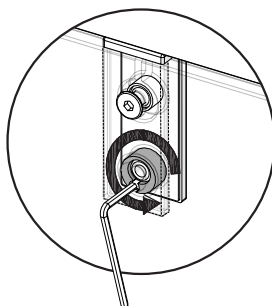
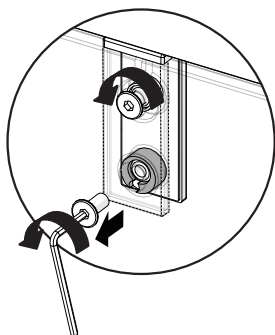


Right after installation  
**Juste après l'installation**  
*Justo después de la instalación*



1. Open the door and verify it closes seamlessly. Also verify that the gap when opened on bottom and top is equal. **If not adjust with the excentric.**  
**Ouvrir la porte et vérifier qu'elle se ferme parfaitement. Vérifier également que l'écart lorsqu'il est ouvert en bas et en haut est égal. Sinon, ajuster la bague excentrique.**

*Abrir la puerta y verificar que cierre a la perfección. También verifique que la separación cuando se abre sea igual en la parte inferior y superior. Si no, ajustar el buje excéntrico.*



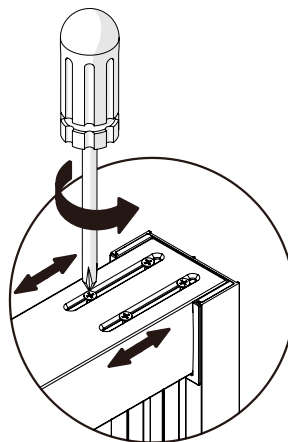
2. Validate the Soft close is working (slows the door closing speed at the end). If it is not working, adjust the soft close until it engages and the door closes completely.

**S'assurer que le Glissement en douce fonctionne correctement (ralentit la vitesse de fermeture des portes à la fin).**

**Si cela ne fonctionne pas, ajuster le Glissement en douce jusqu'à ce qu'il s'enclenche et la porte se ferme complètement.**

*Validar que el Soft Close funcione correctamente (disminuye la velocidad de cierre de la puerta al final)*

*Si no funciona ajustar el Soft close hasta que se enganche y la puerta cierre completamente.*

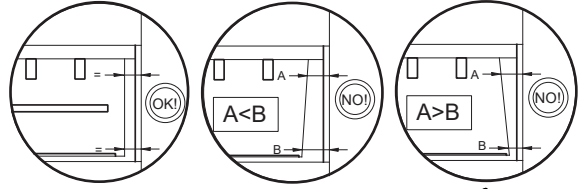


# MAINTENANCE | ENTRETIEN | MANTENIMIENTO

Check me!  
Cochez-moi!  
Marcarme!

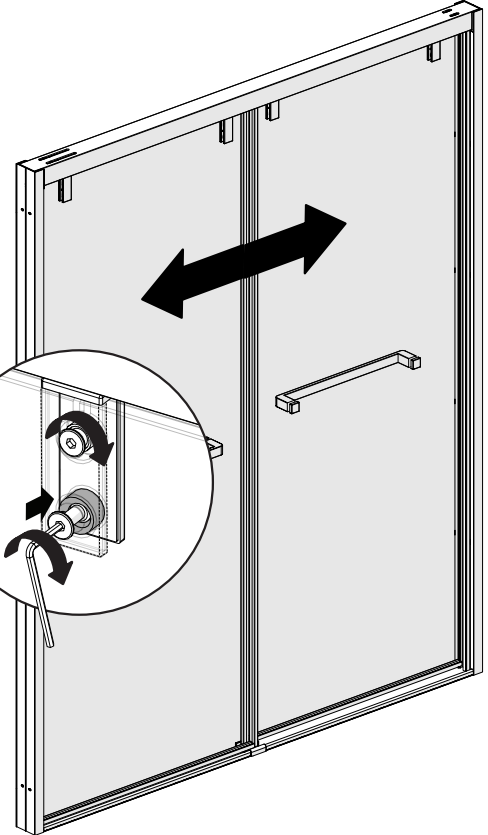
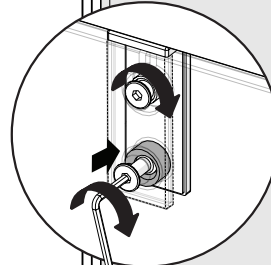
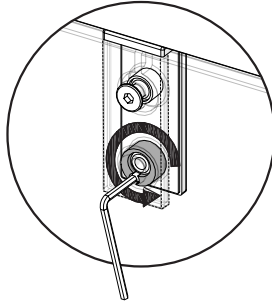
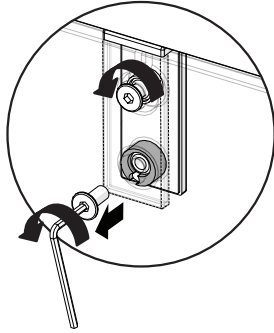


Every 6 months  
Chaque 6 mois  
Cada 6 meses



1. Open the door and verify it closes seamlessly. Also verify that the gap when opened on bottom and top is equal. **If not adjust with the excentric.**  
**Ouvrir la porte et vérifier qu'elle se ferme parfaitement. Vérifier également que l'écart lorsqu'il est ouvert en bas et en haut est égal. Sinon, ajuster la bague excentrique.**

*Abrir la puerta y verificar que cierre a la perfección. También verifique que la separación cuando se abre sea igual en la parte inferior y superior. Si no, ajustar el buje excéntrico.*



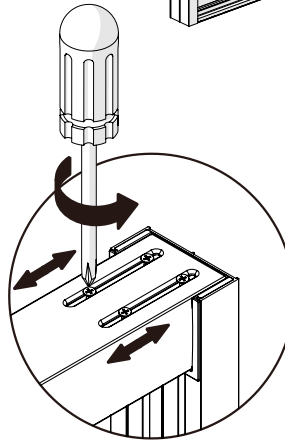
2. Validate the Soft close is working (slows the door closing speed at the end). If it is not working, adjust the soft close until it engages and the door closes completely.

**S'assurer que le Glissement en douce fonctionne correctement (ralentit la vitesse de fermeture des portes à la fin).**

**Si cela ne fonctionne pas, ajuster le Glissement en douce jusqu'à ce qu'il s'enclenche et la porte se ferme complètement.**

*Validar que el Soft Close funcione correctamente (disminuye la velocidad de cierre de la puerta al final)*

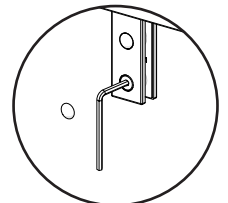
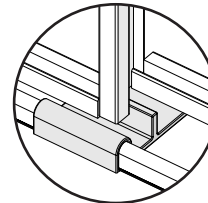
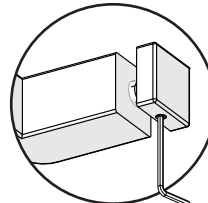
*Si no funciona ajustar el Soft close hasta que se enganche y la puerta cierre completamente.*



3. Make sure all screw covers are in place and fasten any loose screws (handles, header, bottom guide, rollers)

**S'assurer que tous les cache-vis sont en place et serrer les vis desserrées (poignées, roulettes, guide de porte, Rails)**

*Asegurarse de que todos los cubre tornillos estén en su lugar y apretar los tornillos sueltos (manijas, riel superior, guía inferior, rodillos)*



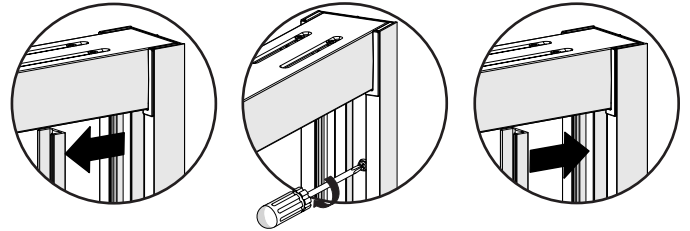
## MAINTENANCE | ENTRETIEN | MANTENIMIENTO

Check me!  
Cochez-moi!  
Marcarme!

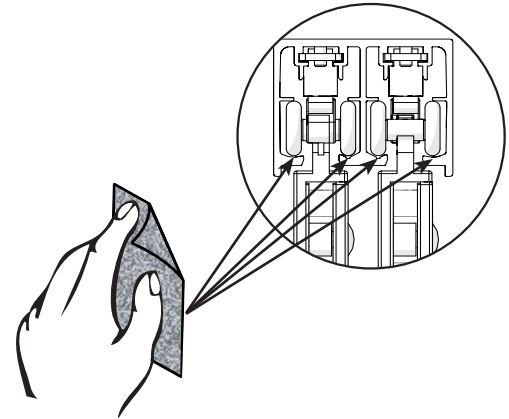


Every 6 months  
**Chaque 6 mois**  
Cada 6 meses

4. Verify the wall jambs are well fixed to the walls. If not, carefully remove gasket and fasten any loose screws. Reinstall the gaskets.  
**Vérifier que les montants du mur sont bien fixés aux murs. Sinon, retirer soigneusement le joint et serrer les vis desserrées. Réinstaller les joints.**  
*Verificar que las jambas murales estén bien fijadas a las paredes. De lo contrario, retire con cuidado la junta y apriete los tornillos sueltos. Reinstalar las juntas.*



5. Clean header slot to remove potential buildup.  
**Nettoyer la fente du rail pour éliminer l'accumulation potentielle de saleté.**  
*Limpiar la ranura del riel para eliminar la acumulación potencial de suciedad.*





## LIMITED WARRANTY — UNITED STATES

MAAX Bath Inc. offers express limited warranty on each of its products. This warranty extends only to the original owner/end-user for personal household use. For commercial uses, additional limitations apply.

**For accessing product Limited warranty please visit:**

[www.maax.com/us-warranty](http://www.maax.com/us-warranty)

## LIMITED WARRANTY — CANADA

MAAX Bath Inc. offers express limited warranty on each of its products. This warranty extends only to the original owner/end-user for personal household use. For commercial uses, additional limitations apply.

**For accessing product Limited warranty please visit:**

[www.maax.com/ca-warranty](http://www.maax.com/ca-warranty)

## GARANTIE LIMITÉE — CANADA

MAAX Bath Inc. offre une garantie limitée expresse sur chacun de ses produits. Cette garantie s'adresse uniquement au propriétaire/utilisateur original pour un usage personnel domestique. Des restrictions additionnelles s'appliquent aux utilisations commerciales

**Pour accéder à la garantie limitée de votre produit, veuillez consulter le site :**

[www.maax.com/garantie](http://www.maax.com/garantie)

# MAAX<sup>®</sup>

[www.maax.com](http://www.maax.com)

Technical Services / Service technique / Servicio técnico

**T. 1 877 GET-MAAX (1 877 438-6229)**

**F. 1 888 361-2045**

**[www.maax.com](http://www.maax.com)**