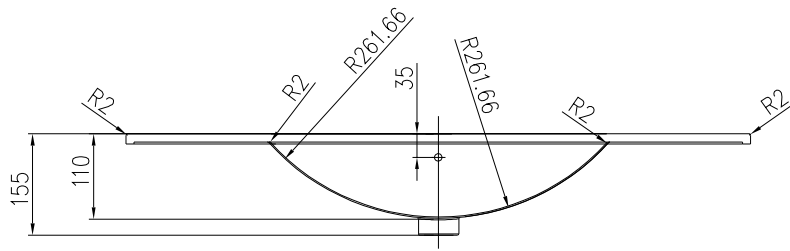
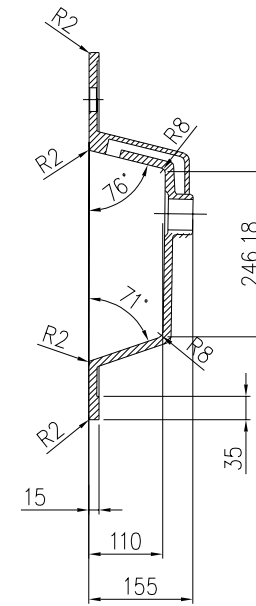
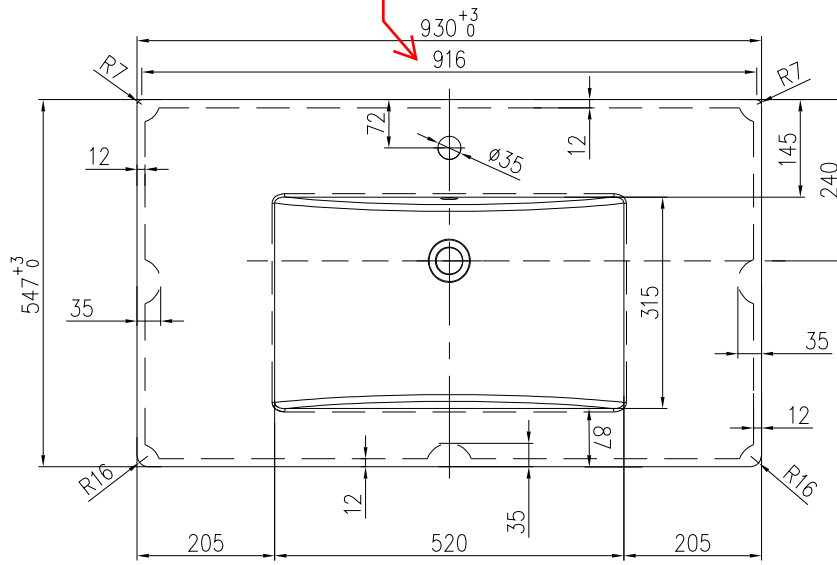


Flat Section. 36"= 914.4mm



NEW THIN EDGE TOP - 36"

工程编号		客户				VTCM283	
工程名称							
设计	日期	制图	日期	审核	日期	版本标记	重量
					2023.10.17	A	
标准化	日期	会签	日期	批准	日期		
序号	更改标记	更改处数	更改者	更改日期	备注	共张	第张
						第三角法	比例

6

7

8