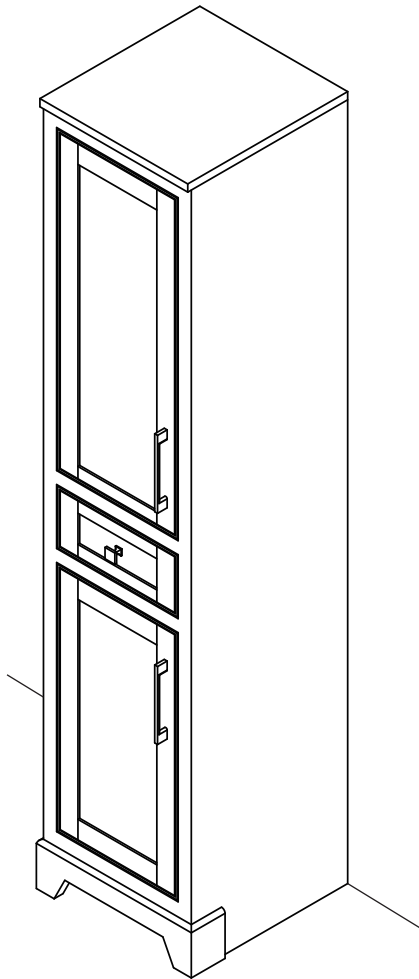



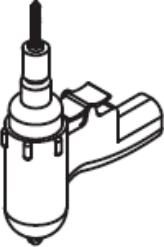

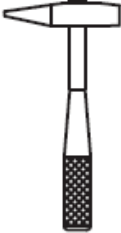






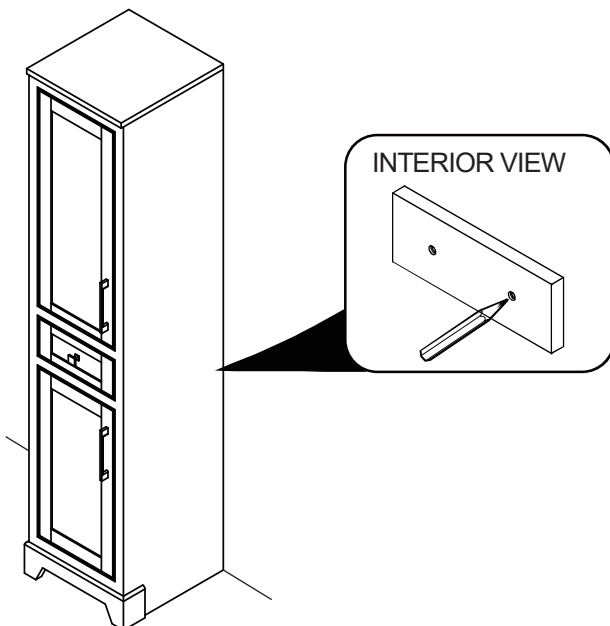
Installation Instructions: Linen Tower

Instructions d'installation: Lingerie

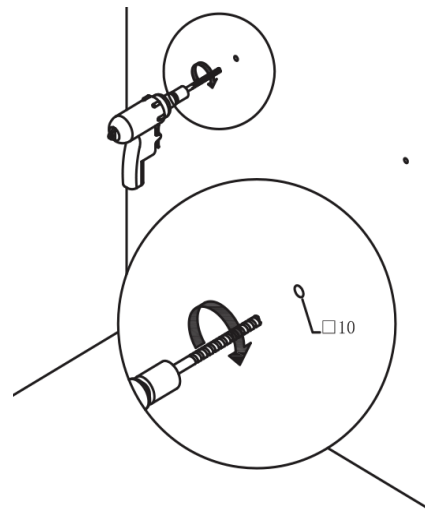


Hardware Quincaillerie			Tools Outils	
No.	Draw	Qty		
A		2pcs	    	
B		2pcs		
C		2pcs		

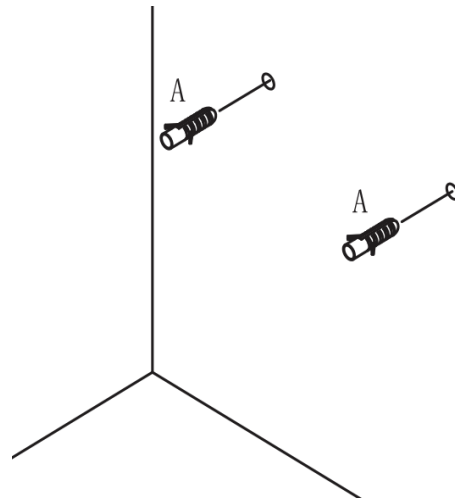
Step 1
Étape 1



Step 2
Étape 2



Step 3
Étape 3



Step 4
Étape 4

