

Installation Instructions Instructions d'Installation

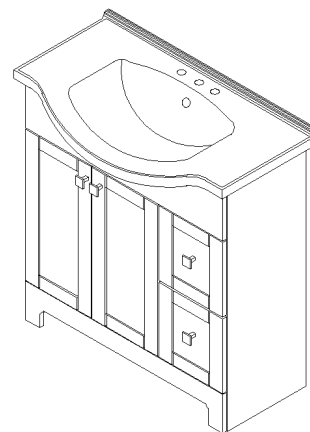
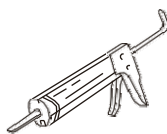
Chelini COLLECTION

Before starting your installation, please take a few minutes to READ THESE INSTRUCTIONS CAREFULLY. In addition, please check the product CAREFULLY for any visible damage.

Avant de commencer l' installation, veuillez prendre quelques minutes pour lire attentivement ces consignes. En outre, veuillez examiner scrupuleusement le produit afin de détecter tout dommage apparent.

32" vanity with porcelain top Meuble-Lavabo 32 po avec dessus en porcelaine

TOOLS REQUIRED (not included) / OUTIL NÉCESSAIRE (non compris)



- A cross head screwdriver (not included in this product) is required for assembly
- Un tournevis cruciforme (non inclus) est nécessaire pour l'assemblage.

- Silicone caulk and caulk gun (not included) are required for installing the vanity top onto the vanity body
- Du silicone et un pistolet à calfeutrer (non inclus) sont nécessaires pour installer le dessus du meuble-lavabo sur le meuble lui-même

HARDWARE INCLUDED / MATÉRIEL INCLUS



Ax4



Bx4



Cx2

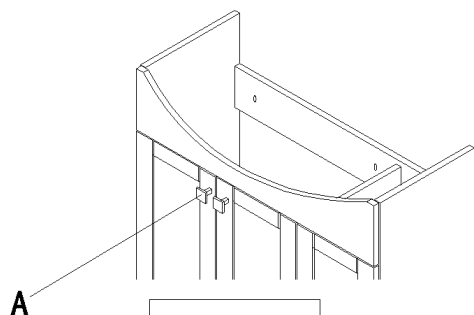


Dx4

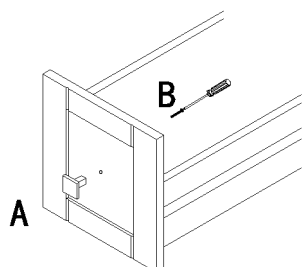
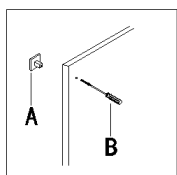


Ex2

1



- Fix the handle with screws.
- Fixer la poignée avec des vis.



- Attach the drawer handle (A) to the drawer on the vanity body using the drawer handle screws (B).
- Fixez la poignée du tiroir (A) au tiroir sur le corps de la vanité en utilisant les vis de la poignée du tiroir (B).

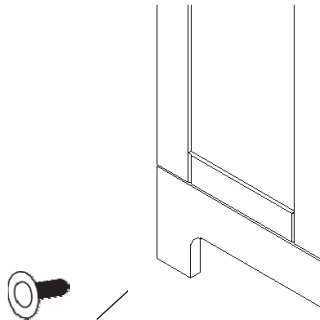
Installation Instructions Instructions d'Installation

Chelini COLLECTION

Before starting your installation, please take a few minutes to READ THESE INSTRUCTIONS CAREFULLY. In addition, please check the product CAREFULLY for any visible damage.

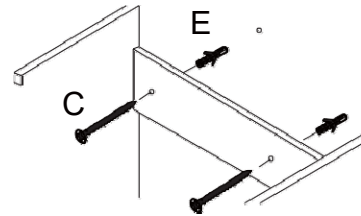
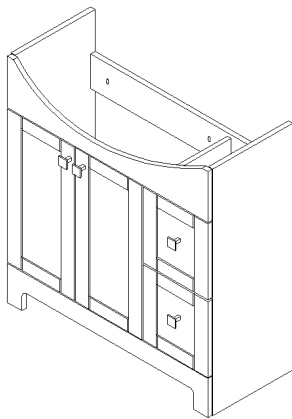
Avant de commencer l'installation, veuillez prendre quelques minutes pour lire attentivement ces consignes. En outre, veuillez examiner scrupuleusement le produit afin de détecter tout dommage apparent.

2



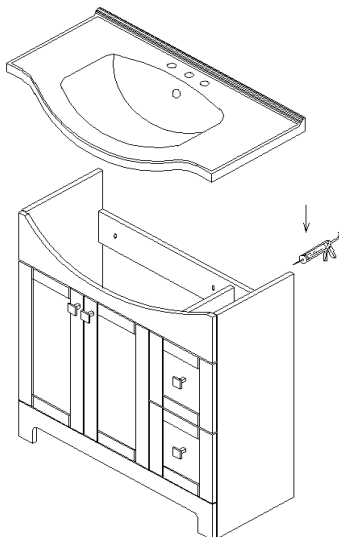
- Install all 4 leveling screws (D) on the bottom of the legs.
- Installez les 4 vis de nivellement (D) sous les pattes.

3



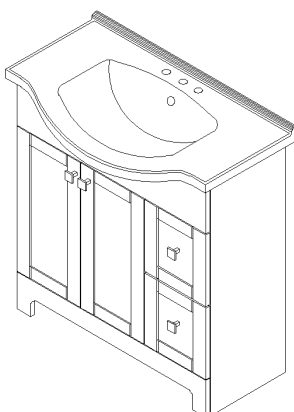
- Attach the rear panel to the wall with anchor bolts.
- Fixez le panneau arrière au mur avec les boulons d'ancrage.

4



- Apply a small bead of silicone (not included) around the top perimeter of the vanity body. Carefully place the sink top on the top of the vanity body. Wipe away any excess silicone.
- Appliquer un petit cordon de silicone (non inclus) autour du périmètre supérieur du corps de vanité. Placez soigneusement le dessus de l'évier sur le dessus du corps de la vanité. Essuyer tout excès de silicone.

5



- Assembly is complete.
- L'assemblage est complété.