

# Spécifications techniques – Mikah<sup>MC</sup>

## Distributeur de papier hygiénique Y0708

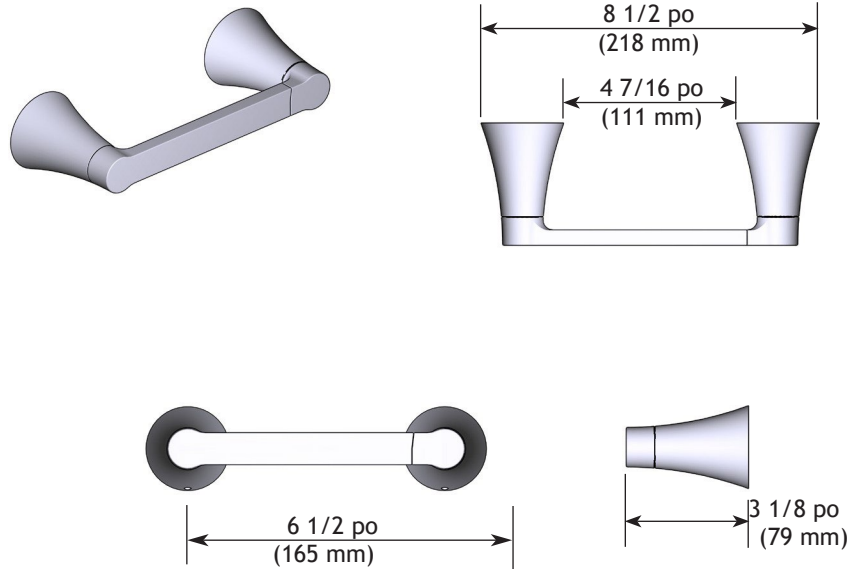
### N<sup>os</sup> d'inventaire :

- Y0708CH – Distributeur de papier hygiénique pivotant, fini Chrome
- Y0708BN – Distributeur de papier hygiénique pivotant, fini Nickel brossé
- Y0708BL – Distributeur de papier hygiénique pivotant, fini Noir mat
- Y0708BZG – Distributeur de papier hygiénique pivotant, fini Or bronzé

### Matériau :

Ce distributeur de papier hygiénique est fabriqué en zinc.

### Dimensions :



### Directives d'installation :

Outils requis : Tournevis Phillips, perceuse, mèche de 5/16 po, marteau, niveau et ruban  
Contenu de la trousse de quincaillerie : 4 dispositifs d'ancrage pour cloison sèche, 4 vis d'ancrage/à bois, 1 goupille en plastique, 1 clé hexagonale

Dans le cas d'une installation sur cloison sèche, suivre les étapes suivantes :

- 1) Placer le gabarit de montage sur le mur, à la position désirée.
- 2) À l'aide d'un niveau, aligner le gabarit et le fixer au mur avec du ruban adhésif.
- 3) Percer quatre trous de 5/16 po à l'emplacement de chacune des tiges de montage pour y insérer les dispositifs d'ancrage à ailettes en plastique qui conviennent à votre produit.
- 4) Retirer le gabarit du mur.
- 5) Pincer ensemble les extrémités des dispositifs d'ancrage à ailettes en plastique et en insérer un dans chacun des trous percés dans le mur.
- 6) Une à la fois, insérer une goupille en plastique dans l'un des dispositifs d'ancrage et la frapper légèrement pour ouvrir le système d'ancrage. Retirer la goupille et répéter cette étape pour tous les autres dispositifs d'ancrage.
- 7) Une à la fois, placer chaque plaque de montage sur les dispositifs d'ancrage (en orientant la flèche vers le haut) et insérer les vis à travers la tige et dans les dispositifs d'ancrage.
- 8) Serrer les vis.
- 9) Assembler cet accessoire décoratif au besoin, et le placer sur la ou les tiges de montage, la ou les vis d'arrêt étant orientées vers le bas.
- 10) Serrer la vis d'arrêt.

### Directives de nettoyage :

Pour préserver le fini lisse de ce produit, le nettoyer uniquement avec un chiffon doux et humide. Bien essuyer. Ne pas utiliser de nettoyeurs commerciaux ou abrasifs.

**N<sup>o</sup> d'inventaire :** Distributeur de papier hygiénique pivotant Y0708

**MOEN**<sup>®</sup>

25300 AL MOEN DRIVE • NORTH OLMSTED, OH 44070  
SIÈGE SOCIAL DE L'ENTREPRISE : (800) 321-8809 • TÉLÉC. : (800) 848-6636  
INTERNATIONAL : (440) 962-2000 • TÉLÉC. : (440) 962-2726  
SERVICE À LA CLIENTÈLE (É.-U.) : (800) 882-0116 • TÉLÉC. : (888) 379-2720  
WWW.MOEN.COM

© Moen inc. 2022. Moen est une marque déposée et Mikah est une marque de commerce de Moen inc. Tous droits réservés.