

Spécifications techniques – Mikah^{MC}

Crochet à vêtement

Y0703

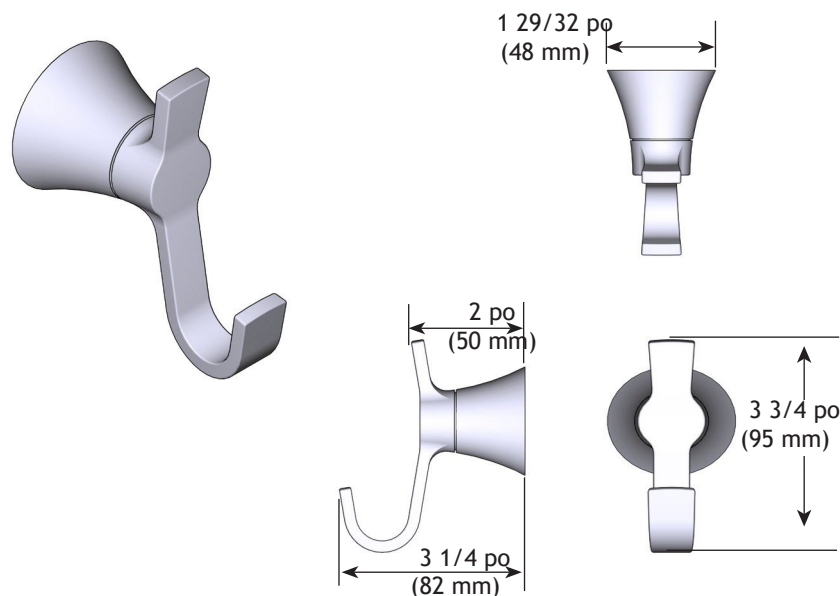
N^{os} d'inventaire :

- Y0703CH – Crochet à vêtement, fini Chrome
- Y0703BN – Crochet à vêtement, fini Nickel brossé
- Y0703BL – Crochet à vêtement, fini Noir mat
- Y0703BZG – Crochet à vêtement, fini Or bronzé

Matériau :

Ce crochet à vêtement est fabriqué en zinc.

Dimensions :



Directives d'installation :

Outils requis : Tournevis Phillips, perceuse, mèche de 5/16 po, marteau, niveau et ruban à mesurer

Contenu de la trousse de quincaillerie : 2 dispositifs d'ancrage, 1 clé hexagonale

Remarque : Les directives ci-dessous s'appliquent à l'installation sur une cloison sèche.

Pour une installation sur un montant, utiliser les vis à bois seulement.

1. Retirer la plaque de montage de la trousse de quincaillerie.
2. Placer la plaque de montage sur le mur à l'emplacement voulu en vous assurant que le mot « UP » vous fait face. Marquer l'emplacement de chaque trou.
3. Percer 2 trous comme marqués à l'aide de la mèche de 5/16 po.
4. Pincer ensemble les extrémités des dispositifs d'ancrage à ailettes en plastique et en insérer un dans chacun des trous percés dans le mur.
5. Frapper légèrement sur les dispositifs d'ancrage jusqu'à ce qu'ils soient de niveau avec le mur.
6. Une à la fois, insérer une goupille en plastique dans l'un des dispositifs d'ancrage et la frapper légèrement pour ouvrir le système d'ancrage. Enlever la goupille et répéter sur l'autre dispositif d'ancrage.
7. Placer la plaque de montage sur le mur, par-dessus les dispositifs d'ancrage mural installés, en vous assurant que le mot « UP » vous fait face.
8. Serrer les vis.
9. Placer l'accessoire sur la plaque de montage, la vis d'arrêt orientée vers le bas, et serrer la vis d'arrêt.

Directives de nettoyage :

Pour préserver le fini lisse de ce produit, le nettoyer uniquement avec un chiffon doux et humide. Bien essuyer. Ne pas utiliser de nettoyeurs commerciaux ou abrasifs.

N^o d'inventaire : Crochet à vêtement Y0703

25300 AL MOEN DRIVE • NORTH OLMSTED, OH 44070

SIÈGE SOCIAL DE L'ENTREPRISE : (800) 321-8809 • TÉLÉC. : (800) 848-6636

INTERNATIONAL : (440) 962-2000 • TÉLÉC. : (440) 962-2726

SERVICE À LA CLIENTÈLE (É.-U.) : (800) 882-0116 • TÉLÉC. : (888) 379-

2720 WWW.MOEN.COM

© Moen inc. 2021. Moen est une marque déposée et Mikah est une marque de commerce de Moen inc. Tous droits réservés.

MOEN[®]