

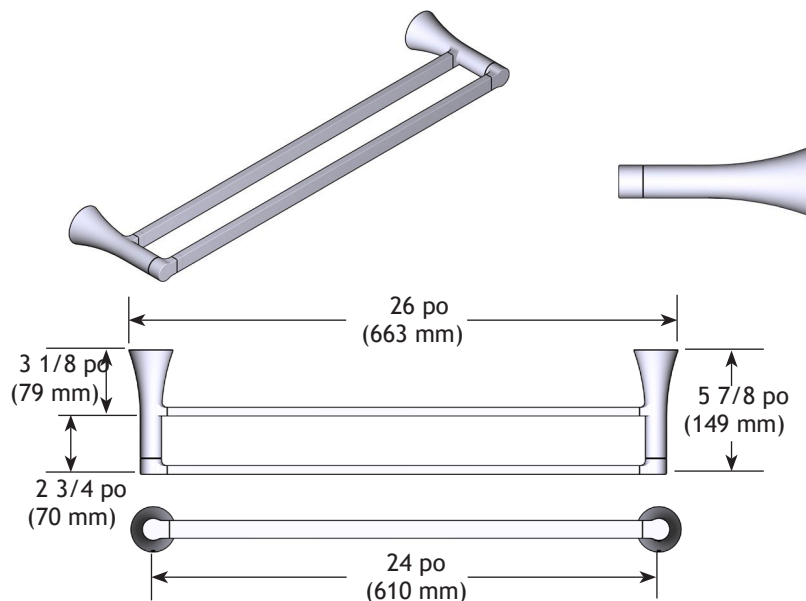
Spécifications techniques – Mikah^{MC}

Porte-serviettes double de 24 po Y0722

N^{os} d'inventaire :

- Y0722BN – Porte-serviettes double de 24 po, fini Nickel brossé
- Y0722BL – Porte-serviettes double de 24 po, fini Noir mat

Dimensions :



Matériau :

Ce porte-serviettes est fabriqué en zinc.

Directives d'installation :

Outils requis : Tournevis Phillips, perceuse, mèche de 5/16 po, marteau, niveau et ruban
Contenu de la trousse de quincaillerie : 4 dispositifs d'ancrage pour cloison sèche, 4 vis d'ancrage/à bois, 1 goupille en plastique, 1 clé hexagonale

Remarque : Les directives ci-dessous s'appliquent à l'installation sur une cloison sèche. Pour une installation sur un montant, utiliser les vis à bois seulement.

Dans le cas d'une installation sur cloison sèche, suivre les étapes suivantes :

1. Placer le gabarit de montage sur le mur, à la position désirée.
2. À l'aide d'un niveau, aligner le gabarit et le fixer au mur avec du ruban adhésif.
3. Percer quatre trous de 5/16 po à l'emplacement de chacune des tiges de montage pour y insérer les dispositifs d'ancrage à ailettes en plastique qui conviennent à votre produit.
4. Retirer le gabarit du mur.
5. Pincer ensemble les extrémités des dispositifs d'ancrage à ailettes en plastique et en insérer un dans chacun des trous percés dans le mur.
6. Une à la fois, insérer une goupille en plastique dans l'un des dispositifs d'ancrage et la frapper légèrement pour ouvrir le système d'ancrage. Retirer la goupille et répéter cette étape pour tous les autres dispositifs d'ancrage.
7. Une à la fois, placer chaque plaque de montage sur les dispositifs d'ancrage (en orientant la flèche vers le haut) et insérer les vis à travers la tige et dans les dispositifs d'ancrage.
8. Serrer les vis.
- 9) Assembler l'accessoire décoratif au besoin, et le placer sur la ou les tige/s de montage en s'assurant que la ou les vis d'arrêt est/sont orientée/s vers le bas.
- 10) Serrer la ou les vis d'arrêt.

Directives de nettoyage :

Pour préserver le fini lisse de ce produit, le nettoyer uniquement avec un chiffon doux et humide. Bien essuyer. Ne pas utiliser de nettoyants commerciaux ou abrasifs.

N^o d'inventaire : Porte-serviettes double de 24 po Y0722

MOEN[®]

25300 AL MOEN DRIVE • NORTH OLMSTED, OH 44070
SIÈGE SOCIAL DE L'ENTREPRISE : (800) 321-8809 • TÉLÉC. : (800) 848-6636
INTERNATIONAL : (440) 962-2000 • TÉLÉC. : (440) 962-2726
SERVICE À LA CLIENTÈLE (É.-U.) : (800) 882-0116 • TÉLÉC. : (888) 379-2720 WWW.MOEN.COM

© Moen inc. 2021. Moen est une marque déposée et Mikah est une marque de commerce de Moen inc. Tous droits réservés.