

# Spécifications techniques –Mikah<sup>MC</sup>

## Anneau à serviette

# Y0786

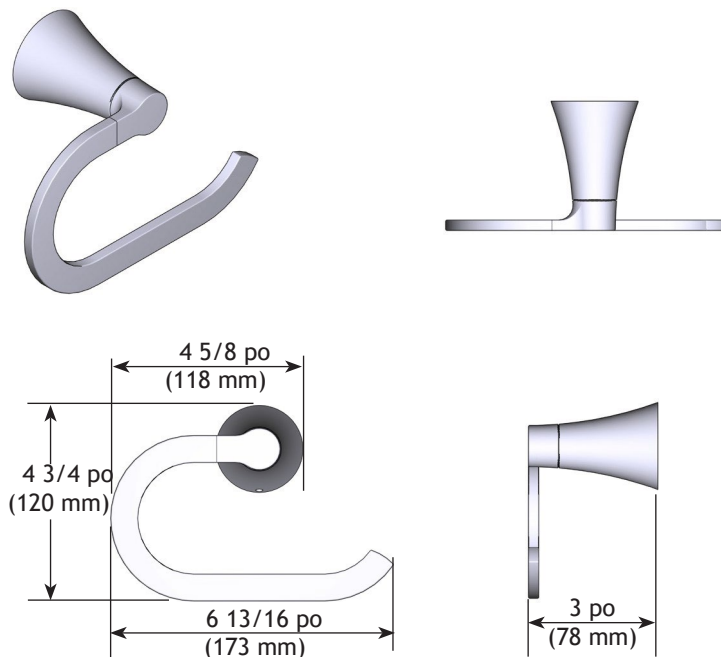
### N° d'inventaire :

- Y0786CH – Anneau à serviette, fini Chrome
- Y0786BN – Anneau à serviette, fini Nickel brossé
- Y0786BL – Anneau à serviette, fini Noir mat
- Y0786BZG – Anneau à serviette, fini Or bronzé

### Matériau :

Cet anneau à serviette est fabriqué à partir de zinc.

### Dimensions :



### Directives d'installation :

Outils requis : Tournevis Phillips, perceuse, mèche de 5/16 po, marteau, niveau et ruban  
Contenu de la trousse de quincaillerie : 2 dispositifs d'ancrage pour cloison sèche, 2 vis d'ancrage/à bois, 1 goupille en plastique, 1 clé hexagonale  
Remarque : Les directives ci-dessous s'appliquent à l'installation sur une cloison sèche. Pour une installation sur un montant, utiliser les vis à bois seulement.

Dans le cas d'une installation sur cloison sèche, suivre les étapes suivantes :

1. Placer le gabarit de montage sur le mur, à la position désirée.
2. À l'aide d'un niveau, aligner le gabarit et le fixer au mur avec du ruban adhésif.
3. Percer deux trous de 5/16 po à l'emplacement de chacune des tiges de montage pour y insérer les dispositifs d'ancrage à ailettes en plastique qui conviennent à votre produit.
4. Retirer le gabarit du mur.
5. Pincer ensemble les extrémités des dispositifs d'ancrage à ailettes en plastique et en insérer un dans chacun des trous percés dans le mur.
6. Une à la fois, insérer une goupille en plastique dans l'un des dispositifs d'ancrage et la frapper légèrement pour ouvrir le système d'ancrage. Retirer la goupille et répéter cette étape pour tous les autres dispositifs d'ancrage.
7. Enlever la ou les tiges de montage de l'assemblage du produit en dévissant chaque vis d'arrêt.
8. Une à la fois, placer chaque plaque de montage sur les dispositifs d'ancrage (en orientant la flèche vers le haut) et insérer les vis à travers la tige et dans les dispositifs d'ancrage.
9. Serrer les vis.
10. Assembler l'accessoire décoratif au besoin, et le placer sur la ou les tige/s de montage en s'assurant que la ou les vis d'arrêt est/sont orientée/s vers le bas.
11. Serrer la ou les vis d'arrêt.

### Directives de nettoyage :

Pour préserver le fini lisse de ce produit, le nettoyer uniquement avec un chiffon doux et humide. Bien essuyer. Ne pas utiliser de nettoyeurs commerciaux ou abrasifs.

N° d'inventaire : Anneau à serviette de 24 po Y0786

# MOEN<sup>®</sup>

25300 AL MOEN DRIVE • NORTH OLMSTED, OH 44070  
SIÈGE SOCIAL DE L'ENTREPRISE : (800) 321-8809 • TÉLEC. : (800) 848-6636  
INTERNATIONAL : (440) 962-2000 • TÉLEC. : (440) 962-2726  
SERVICE À LA CLIENTÈLE (É.-U.) : (800) 882-0116 • TÉLEC. : (888) 379-2720  
WWW.MOEN.COM  
© Moen inc. 2021. Moen est une marque déposée et Mikah est une marque de commerce de Moen inc.  
Tous droits réservés.