

# Spécifications techniques – Mikah<sup>MC</sup>

## Porte-serviettes de 18 po

Y0718

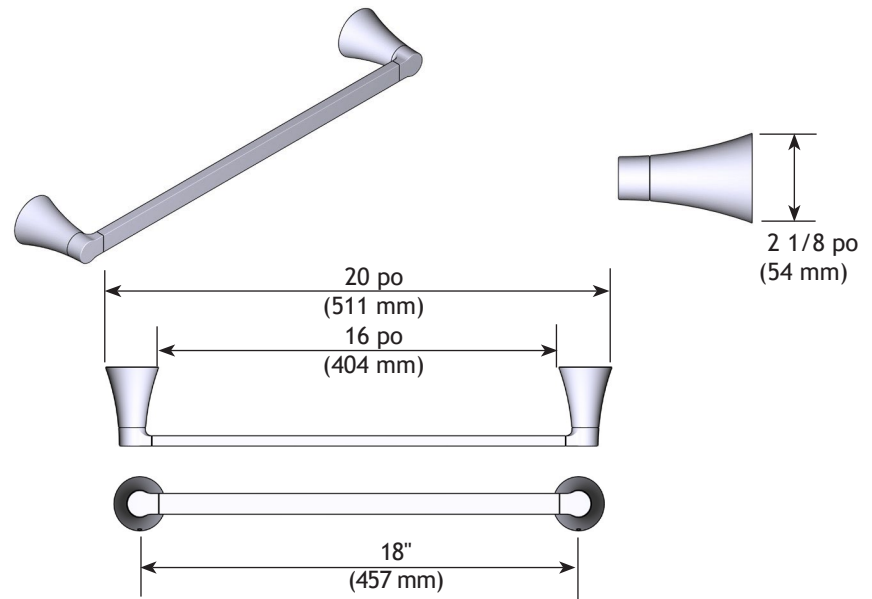
### N<sup>os</sup> d'inventaire :

- Y0718CH – Porte-serviettes, fini Chrome
- Y0718BN – Porte-serviettes, fini Nickel brossé
- Y0718BL – Porte-serviettes, fini Noir mat
- Y0718BZG – Porte-serviettes, fini Or bronzé

### Matériau :

Ce porte-serviettes est fabriqué en zinc.

### Dimensions :



### Directives d'installation :

Outils requis : Tournevis Phillips, perceuse, mèche de 5/16 po, marteau, niveau et ruban  
Contenu de la trousse de quincaillerie : 4 dispositifs d'ancrage pour cloison sèche, 4 vis d'ancrage/à bois, 1 goupille en plastique, 1 clé hexagonale  
Remarque : Les directives ci-dessous s'appliquent à l'installation sur une cloison sèche.  
Pour une installation sur un montant, utiliser les vis à bois seulement.

1. Retirer la plaque de montage de la trousse de quincaillerie.
2. Placer la plaque de montage sur le mur à l'emplacement voulu en vous assurant que le mot « UP » vous fait face. Marquer l'emplacement de chaque trou.
3. Percer 2 trous comme marqués à l'aide de la mèche de 5/16 po.
4. Pincer ensemble les extrémités des dispositifs d'ancrage à ailettes en plastique et en insérer un dans chacun des trous percés dans le mur.
5. Frapper légèrement sur les dispositifs d'ancrage jusqu'à ce qu'ils soient de niveau avec le mur.
6. Une à la fois, insérer une goupille en plastique dans l'un des dispositifs d'ancrage et la frapper légèrement pour ouvrir le système d'ancrage. Enlever la goupille et répéter sur l'autre dispositif d'ancrage.
7. Placer la plaque de montage sur le mur, par-dessus les dispositifs d'ancrage mural installés, en vous assurant que le mot « UP » vous fait face.
8. Serrer les vis.
9. Placer l'accessoire décoratif sur la plaque de montage, la vis d'arrêt orientée vers le bas, et serrer la vis d'arrêt.

### Directives de nettoyage :

Pour préserver le fini lisse de ce produit, le nettoyer uniquement avec un chiffon doux et humide. Bien essuyer. Ne pas utiliser de nettoyeurs commerciaux ou abrasifs.

**N<sup>o</sup> d'inventaire : Porte-serviettes de 18 po Y0718**

25300 AL MOEN DRIVE • NORTH OLMSTED, OH 44070  
SIÈGE SOCIAL DE L'ENTREPRISE : (800) 321-8809 • TÉLEC. : (800) 848-6636  
INTERNATIONAL : (440) 962-2000 • TÉLEC. : (440) 962-2726  
SERVICE À LA CLIENTÈLE (É.-U.) : (800) 882-0116 • TÉLEC. : (888) 379-2720  
WWW.MOEN.COM  
© Moen inc. 2021. Moen est une marque déposée et Mikah est une marque de commerce de Moen inc.  
Tous droits réservés.

# MOEN<sup>®</sup>