

Spécifications techniques – Hilliard^{MC}

Anneau à serviette

MY2786

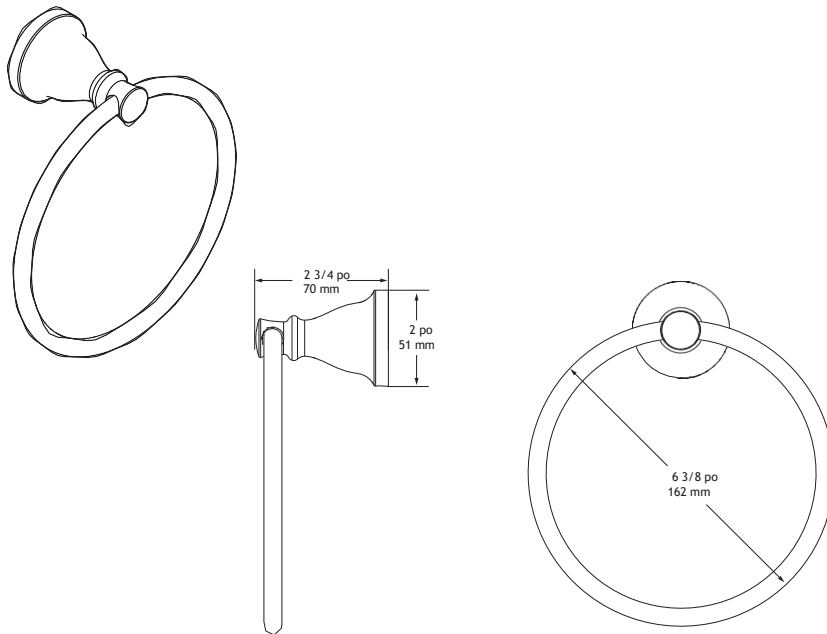
N^{os} d'inventaire :

- **MY2786CH – Anneau à serviette**, fini Chrome poli, montage à vis dissimulées
- **MY2786BN – Anneau à serviette**, fini Nickel brossé, montage à vis dissimulées
- **MY2786BL – Anneau à serviette**, fini Noir mat, montage à vis dissimulées

Matériaux :

La tige de l'anneau à serviette est coulée sous pression à partir d'un alliage de zinc de la plus haute qualité (un alliage de Zamac). Les pièces moulées sont ensuite recouvertes d'une triple couche de laiton poli, de chrome poli ou d'étain mat.

Dimensions :



Directives d'installation :

1. Placer la plaque de montage sur le mur à la position voulue en s'assurant que le mot « UP » vous fait face.
2. Placer les vis d'ancrage une à la fois dans la plaque de montage, en les centrant dans chaque gros trou. À l'aide d'un tournevis Phillips, visser les vis d'ancrage en exerçant une certaine pression. Les vis vont s'autovisser et se fixer dans la cloison sèche. Ne pas trop serrer.
3. Placer l'assemblage sur la tige de montage, la vis d'arrêt orientée vers le bas.
4. Serrer la vis d'arrêt.

Directives de nettoyage :

Pour préserver le fini lisse de ce produit, le nettoyer uniquement avec un chiffon doux et humide. Bien essuyer. Ne pas utiliser de nettoyants commerciaux ou abrasifs.

N^o d'inventaire : Anneau à serviette _____
Par Moen inc.

25300 AL MOEN DRIVE • NORTH OLMSTED, OH 44070
SIÈGE SOCIAL DE L'ENTREPRISE : (800) 321-8809 • TÉLÉC. : (800) 848-6636
INTERNATIONAL : (440) 962-2000 • TÉLÉC. : (440) 962-2726
SERVICE À LA CLIENTÈLE (É.-U.) : (800) 882-0116 • TÉLÉC. : (888) 379-2720
WWW.MOEN.COM
© Moen inc. 2020. Moen est une marque déposée et Hilliard est une marque de commerce de Moen inc.
Tous droits réservés.

MOEN[®]