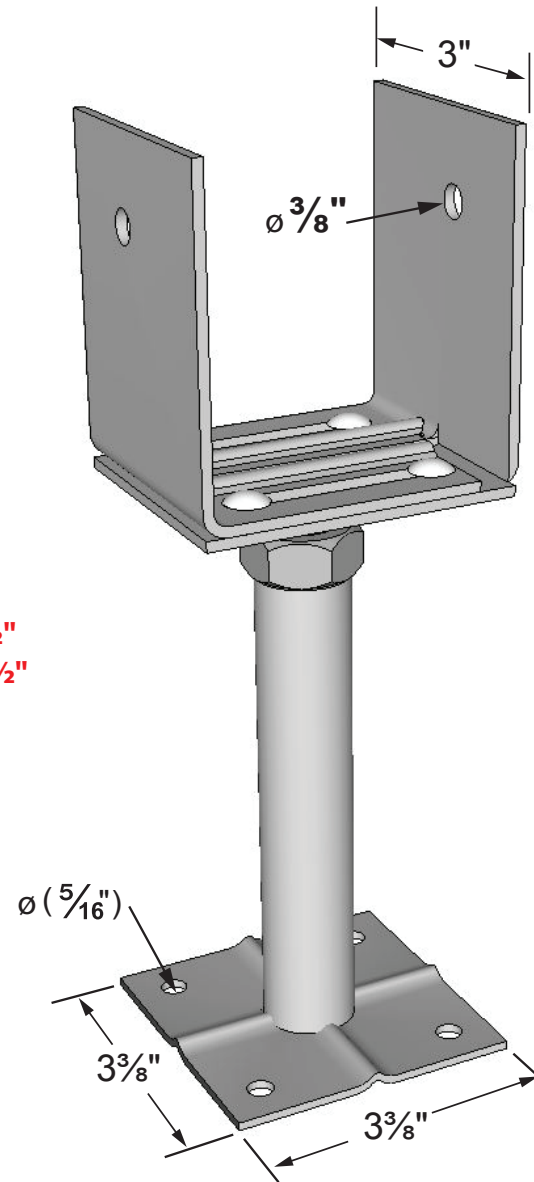
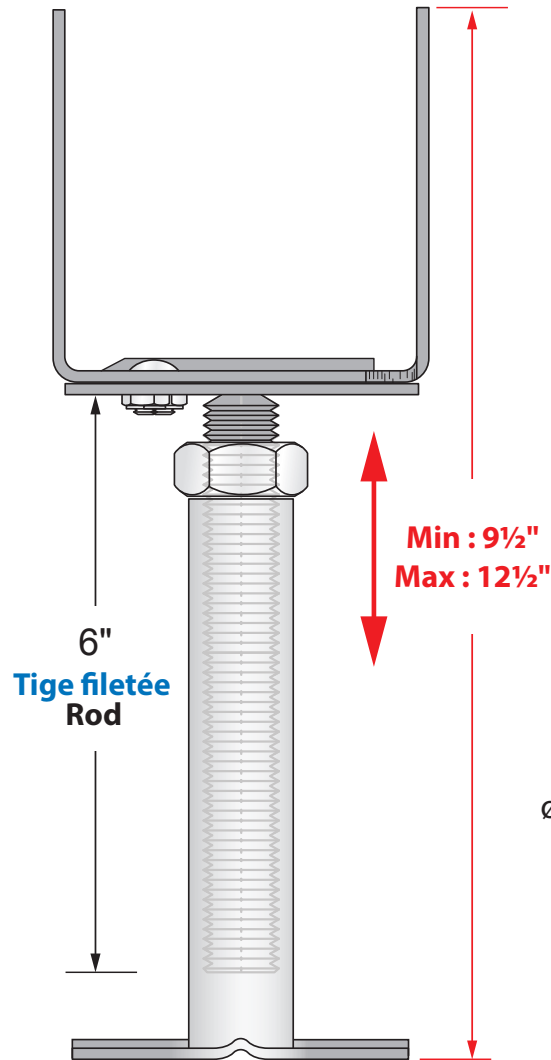
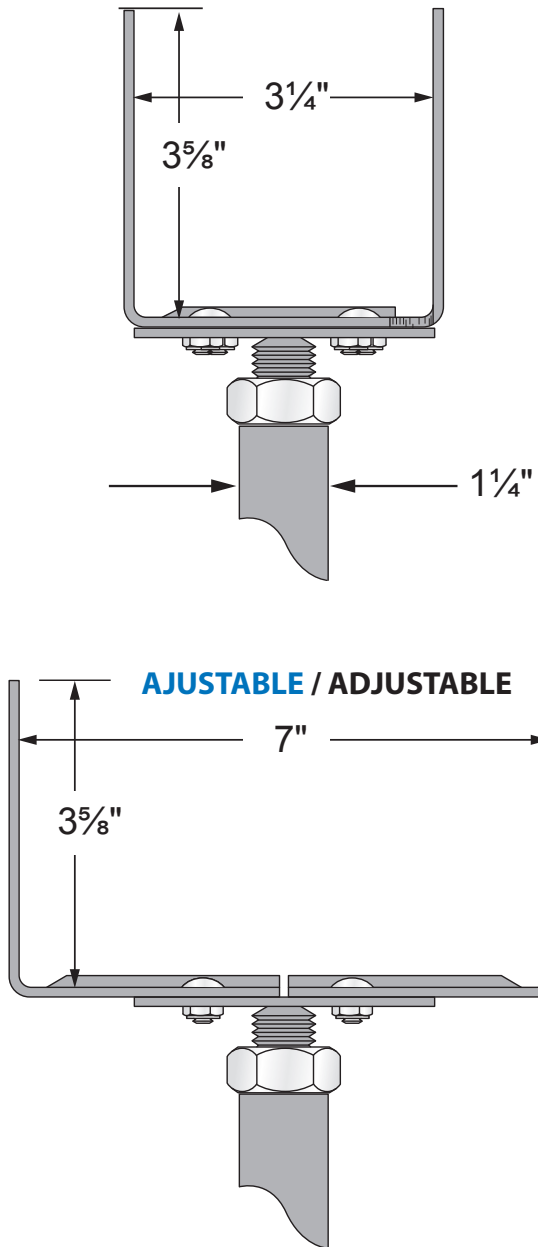
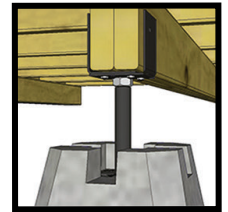




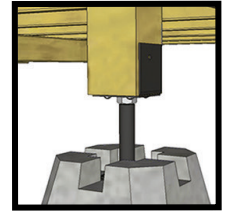
ITEM # 12098 - Support de patio 33/66 extensible / Deck support 33/66 extendable



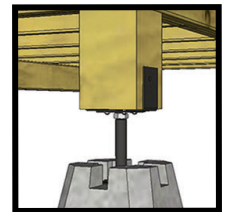
UTILISATION USE :



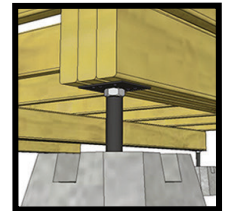
**DOUBLE JOISTS
AVEC 2 SOLIVES**



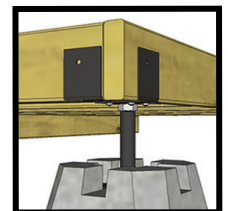
**WITH 4" X 4" POST
AVEC UN 4" X 4"**



**WITH 6" X 6" POST
AVEC UN 6" X 6"**



**PLATE ONLY
PLAQUE SEULEMENT**



CORNER / EN COIN

POIDS / WEIGHT : 1,27 Kg
CAPACITÉ / CAPACITY : 2725 LBS