

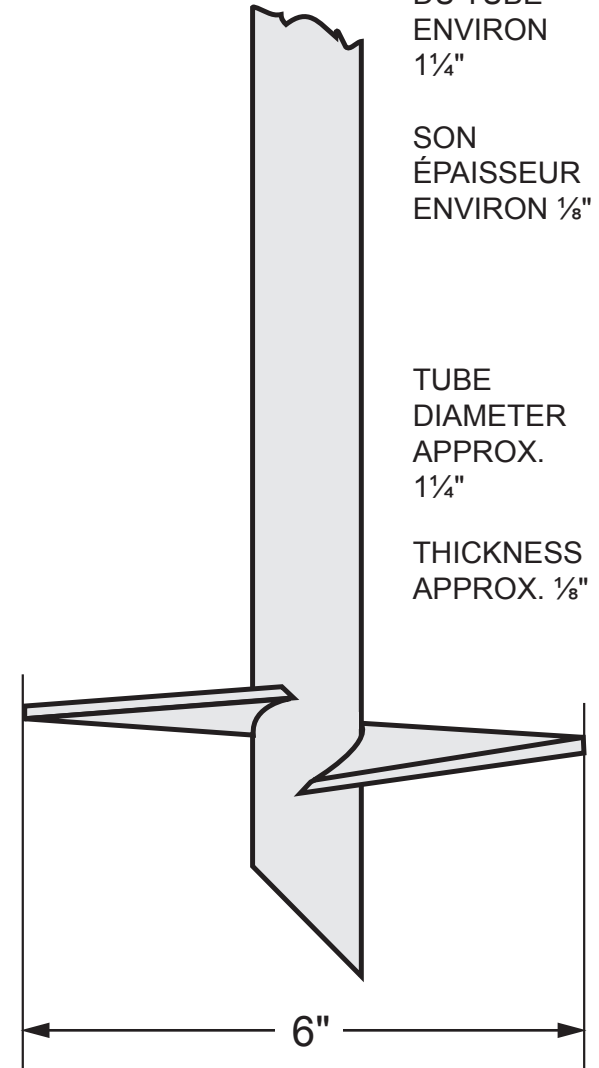
DIAMÈTRE INTÉRIEUR  
INSIDE DIAMETER  
ENVIRON / APPROX. 1"

DIAMÈTRE  
DU TUBE  
ENVIRON  
1 1/4"

SON  
ÉPAISSEUR  
ENVIRON 1/8"

TUBE  
DIAMETER  
APPROX.  
1 1/4"

THICKNESS  
APPROX. 1/8"



# PYLEX + BARRE D'ARMATURE/ REBAR

DIAMÈTRE  
DIAMETER  
 $\frac{5}{8}$ "

40 POUCES  
40 INCHES

TIGE (REBAR)  
SERT À AIDER  
À VISER LE  
PYLEX AJUSTABLE  
«PLUS» DROIT

REBAR  
HELP TO SCREW  
THE PYLEX «MORE»  
RIGHT

SOL  
GROUND

TIGE AU  
NIVEAU DU SOL  
EGAL OF GROUND

4" à 6"  
selon le sol  
depending  
of ground

RESTE  
À L'INTÉRIEUR  
DU PYLEX  
INSIDE OF  
PYLEX

TUBE DU  
PYLEX EST  
CREUX

TUBE OF  
PYLEX IS  
HOLLOW

