



Fresh Air System - 130 CFM

ERV ERV130

50 to 131 CFM (24 to 62 L/s) @ 0.2 in. w.g.
50 to 119 CFM (24 to 56 L/s) @ 0.4 in. w.g.



PARTS/MOTORS/CORE

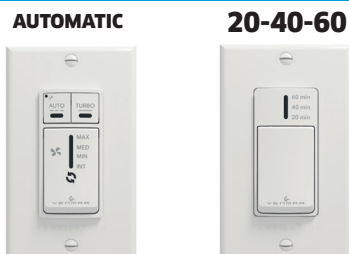
*Register your product online and extend your warranty by 1 year.

Introducing Venmar's ERV130 Fresh Air System. It was designed to improve home comfort to another level. The Energy Recovery Ventilator (ERV) is the lungs of your home. It brings fresh filtered air inside while evacuating stale air and airborne pollutants. The ERV also recovers heat & humidity, which greatly improves the energy efficiency of your house, helping to save on heating and cooling bills.

The perfect solution for a more healthy, efficient and comfortable home.

- Ventilates a house with up to 4 bedrooms
- Choose between two factory preset speed configurations using the proven integrated LCD screen
- Integrated diagnostic tool
- Equipped with PMSM ECM motors for a very low power consumption
- Suspended installation (chains included)
OR
- Wall-mount installation (universal brackets included)
 - installation with 2 brackets
 - installation with 4 brackets

Controls



There is a main wall control included and an optional auxiliary wall control available. Refer to the wall controls specification sheet or to the unit user and installer manual for more information.

Unit Description

- SRE of 67% at 0°C and 56% at -25°C (66 CFM, 31 L/s)
- Ports size: 5"
- Recirculation defrost
- Corrosion resistant galvanized steel door and cabinet
- One-piece molded insulation shell, no air leakage (expanded polystyrene; UL 94 HF-1 certified)
- Factory preset speeds
- Motorized dampers (no additional backdraft dampers required)
- No drain required
- Recirculate air within the dwelling with recirculation mode using the main wall control
- 6' power cord
- Unit electrical characteristics:
120 volts, 60 Hz, 2.4 A, 110 W

Core

- Polypropylene crossflow core with polymeric membrane and aluminum covers, impact resistant, non washable
- Dimensions: 12" x 12" x 9" (30.5 cm x 30.5 cm x 23 cm)

Filters

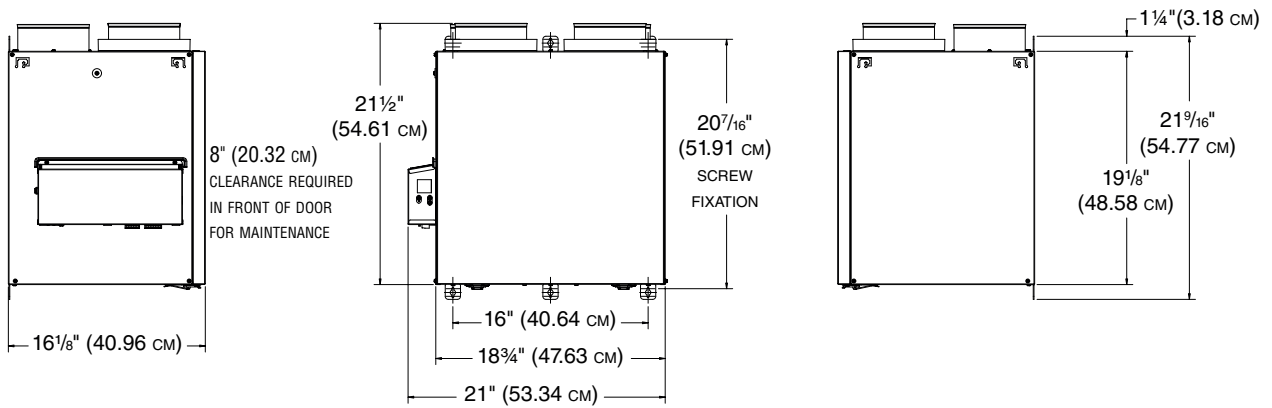
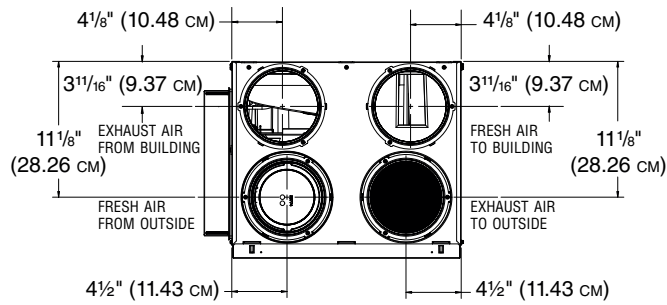
- MERV 8 grade washable standard filter (included)
- Optional HEPA membrane filter part no. V25000

Options

- Basic installation kit (part no. IKS1000)
- Optional installation kit for bathrooms (part no. IKBV1000)
- Compatible with the Tandem transition (part no. 14690) (Recommended for installations producing up to 110 CFM only)

DIMENSIONS

Total assembled weight: approx 37 lbs (16.8 kg) (core included)
Shipping weight: approx 44 lbs (20 kg)

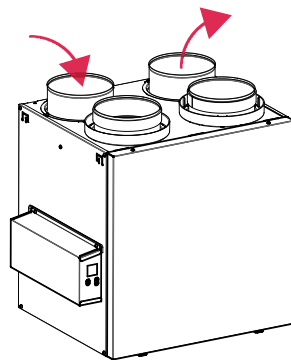


VK0126A

Defrost System

Homesield™ Defrosting System

No negative pressure is created by air exhausted to the outdoors since the air is recirculated into the house, helping to prevent any backdraft.



DISCRETION (Factory setting)	OUTDOOR TEMPERATURE*					
	-5°C TO -15°C 23°F TO 5°F		-15°C TO -27°C 5°F TO -17°F		-27°C AND LESS -17°F AND LESS	
CFM	AIR EXCHANGE IN MINUTES	DEFROST IN MINUTES	AIR EXCHANGE IN MINUTES	DEFROST IN MINUTES	AIR EXCHANGE IN MINUTES	DEFROST IN MINUTES
0 to 59	25	6	14	5	13	7
60 to 104	25	6	15	5	14	7
105 and more	15	6	10	5	9	7

*Outdoor temperature is read by a thermistor located inside the unit, next to fresh air from outdoor port.

Note: There is a 10-minute additional defrost every 5 defrost cycles.

PLUS	OUTDOOR TEMPERATURE*					
	-5°C TO -15°C 23°F TO 5°F		-15°C TO -27°C 5°F TO -17°F		-27°C AND LESS -17°F AND LESS	
CFM	AIR EXCHANGE IN MINUTES	DEFROST IN MINUTES	AIR EXCHANGE IN MINUTES	DEFROST IN MINUTES	AIR EXCHANGE IN MINUTES	DEFROST IN MINUTES
0 to 59	25	7	14	7	12	8
60 to 104	25	7	15	7	13	8
105 and more	15	7	10	7	9	8

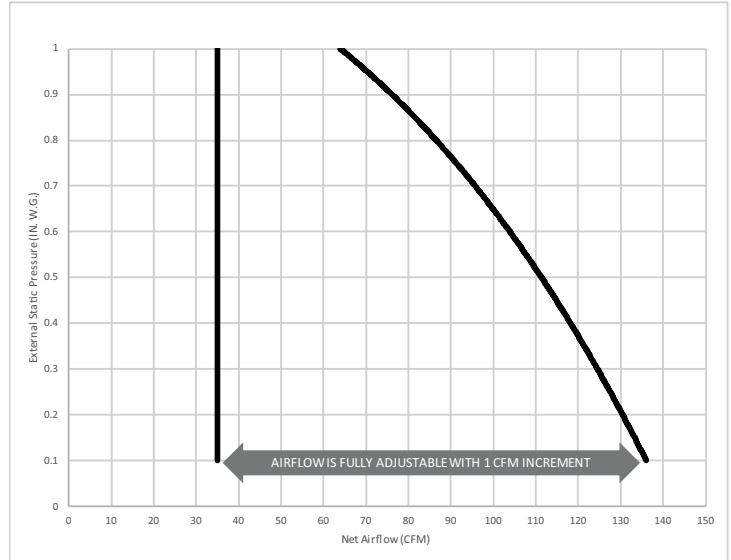
*Outdoor temperature is read by a thermistor located inside the unit, next to fresh air from outdoor port.

Note: There is a 10-minute additional defrost every 5 defrost cycles.

Fan Curves

For typical installation, the unit will ensure a balanced ventilation at every selected speed regardless of the weather conditions, the type of connection, the variable speed furnace/AHU, the stack effect, the filter clogging and so on. This results in peace of mind for installers and users knowing that the unit will always remain balanced and that it will maintain its maximum energy recovery efficiency.

STATIC PRESSURE (PA)	STATIC PRESSURE (IN. W.G.)	NET SUPPLY AIRFLOW (L/s)	NET SUPPLY AIRFLOW (CFM)	GROSS AIRFLOW SUPPLY (L/s)	GROSS AIRFLOW SUPPLY (CFM)	GROSS AIRFLOW EXHAUST (L/s)	GROSS AIRFLOW EXHAUST (CFM)
25	0.1	64	136	65	138	65	138
50	0.2	62	131	63	133	63	133
75	0.3	58	123	59	125	59	125
100	0.4	56	119	57	121	57	121
125	0.5	53	112	54	114	54	114
150	0.6	49	104	50	106	50	106
175	0.7	45	95	46	97	46	97
200	0.8	41	87	42	89	42	89
225	0.9	36	76	37	78	37	78
250	1.0	30	64	31	66	31	66



Energy Performance

SUPPLY TEMPERATURE		NET AIRFLOW		POWER CONSUMED WATTS	SENSIBLE RECOVERY EFFICIENCY	ADJUSTED SENSIBLE RECOVERY EFFICIENCY	APPARENT SENSIBLE EFFECTIVENESS*	TOTAL RECOVERY EFFICIENCY	ADJUSTED TOTAL RECOVERY EFFICIENCY	LATENT RECOVERY / MOISTURE TRANSFER
°C	°F	L/s	CFM							
HEATING										
0	32	31	66	30	67%	70%	71%	-	-	0.56
0	32	52	110	73	63%	69%	70%	-	-	0.49
-25	-13	31	66	62	56%	58%	72%	-	-	0.51
35	95	24	51	22	-	-	68%	63%	64%	0.66
35	95	52	110	77	-	-	57%	52%	55%	0.54

*Data not certified by HVI.

Requirements and Standards

- CSA C22.2 No. 113 compliant (safety)
- Could be installed in compliance with CSA F326
- Performance tested as per CSA C439 Standard

Project:	Remarks
Location:	
Part no.:	
Qty.:	
Submitted by: _____ Date: _____	





Voici l'échangeur d'air ERV130 de Venmar. Il a été conçu pour améliorer le confort de la maison à un autre niveau. Le ventilateur récupérateur d'énergie (VRE) est le poumon de votre maison. Il apporte de l'air frais filtré à l'intérieur tout en évacuant l'air vicié et les polluants atmosphériques. Le VRE récupère la chaleur et l'humidité, ce qui améliore considérablement l'efficacité énergétique de votre maison, permettant ainsi d'économiser sur les factures de chauffage et de climatisation.

La solution parfaite pour une maison plus saine, éco-énergétique et confortable.

- Ventiler une maison ayant jusqu'à 4 chambres à coucher
- Choisir entre deux configurations de vitesses pré-réglées en usine à l'aide de l'écran ACL intégré éprouvé
- Dispositif de diagnostic intégré
- Toutes les unités ont des moteurs PMSM (moteur synchrone à aimant permanent) ECM (moteur à commutation électronique) offrant une très faible consommation électrique
- Installation avec chaînes (incluses) OU
- Installation murale avec supports (inclus)
 - installation avec 2 supports
 - installation avec 4 supports

Commandes

AUTOMATIQUE **20-40-60**



Il y a une commande murale principale incluse et une commande murale auxiliaire optionnelle disponible. Se référer à la fiche technique des commandes murales ou au guide d'installation et d'utilisation de l'appareil pour obtenir plus d'information.

TOUTES LES SPÉCIFICATIONS SONT SUJETTES À CHANGEMENTS SANS PRÉAVIS.

Échangeur d'air - 130 pi³/min

VRE ERV130

50 à 131 pi³/min (24 à 62 L/s) @ 0,2 po d'eau
50 à 119 pi³/min (24 à 56 L/s) @ 0,4 po d'eau



PIÈCES/MOTEURS/NOYAU

*Enregistrez votre produit en ligne et ajoutez un an de garantie.

Description de l'unité

- Efficacité de récupération sensible de 67 % à 0°C et de 56 % à -25°C (66 pi³/min, 31 L/s)
- Dimension des bouches: 5 po
- Dégivrage par recirculation
- Porte et boîtier en acier galvanisé résistant à la corrosion
- Coque isolée, moulée, monobloc, aucune fuite d'air (polystyrène expansé; certifié UL 94 HF-1)
- Vitesses pré-réglées en usine
- Volets motorisés (aucun volet anti-retour additionnel requis)
- Drain non requis
- Recircule l'air à l'intérieur de la maison en mode recirculation à l'aide de la commande murale principale
- Cordon d'alimentation de 6 pi
- Caractéristiques électriques:
120 volts, 60 Hz, 2,4 A, 110 W

Noyau

- Polypropylène de type courants croisés avec membrane polymère et couvercles en aluminium, résistant aux chocs, non lavable
- Dimensions: 12 po x 12 po x 9 po (30,5 cm x 30,5 cm x 23 cm)

Filtres

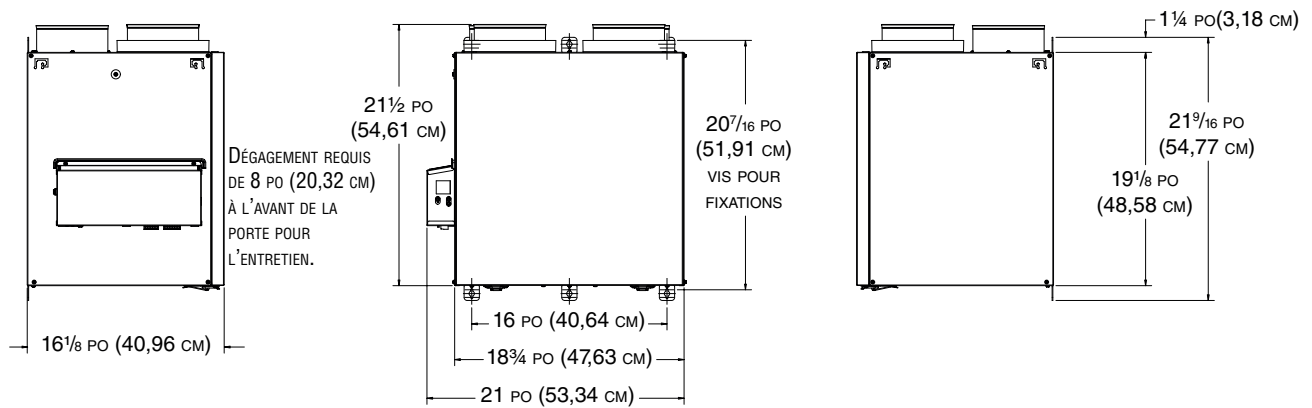
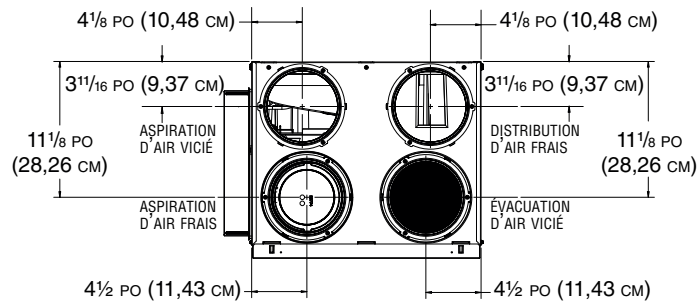
- Filtre standard lavable de grade MERV 8 (inclus)
- Filtre optionnel à membrane HEPA pièce n° V25000

Options

- Trousse d'installation de base (pièce n°IKSV1000)
- Trousse d'installation optionnelle pour salle de bain (pièce n°IKBV1000)
- Compatible avec le kit de transition Tandem (pièce n° 14690) (recommandé pour les installations produisant un maximum de 110 pi³/min seulement)

Dimensions de l'unité

Poids total assemblé: approx 37 lb (16,8 kg) (noyau inclus)
Poids à l'expédition: approx 44 lb (20 kg)

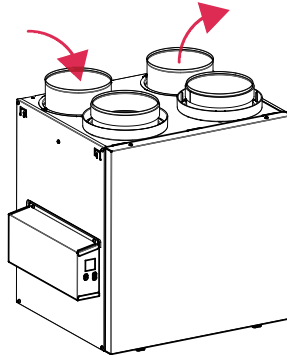


VK0126F

Système de dégivrage

Système de dégivrage Homeshield^{MC}

Aucune pression négative n'est créée par l'évacuation d'air à l'extérieur puisque celui-ci est recirculé dans la maison, aidant à prévenir tout refoulement d'air.



DISCRÉTION (Réglage en usine)	TEMPÉRATURE EXTÉRIEURE*					
	-5°C A -15°C 23°F A 5°F		-15°C A -27°C 5°F A -17°F		-27°C ET MOINS -17°F ET MOINS	
PI ³ /MIN	ÉCHANGE D'AIR EN MINUTES	DÉGIVRAGE EN MINUTES	ÉCHANGE D'AIR EN MINUTES	DÉGIVRAGE EN MINUTES	ÉCHANGE D'AIR EN MINUTES	DÉGIVRAGE EN MINUTES
0 à 59	25	6	14	5	13	7
60 à 104	25	6	15	5	14	7
105 et plus	15	6	10	5	9	7

*La température extérieure est lue par un thermistor situé à l'intérieur de l'appareil, près de la bouche d'aspiration d'air frais.

NOTE: Il y a un dégivrage additionnel de 10 minutes à chaque 5 cycles de dégivrage.

PLUS	TEMPÉRATURE EXTÉRIEURE*					
	-5°C A -15°C 23°F A 5°F		-15°C A -27°C 5°F A -17°F		-27°C ET MOINS -17°F ET MOINS	
PI ³ /MIN	ÉCHANGE D'AIR EN MINUTES	DÉGIVRAGE EN MINUTES	ÉCHANGE D'AIR EN MINUTES	DÉGIVRAGE EN MINUTES	ÉCHANGE D'AIR EN MINUTES	DÉGIVRAGE EN MINUTES
0 à 59	25	7	14	7	12	8
60 à 104	25	7	15	7	13	8
105 et plus	15	7	10	7	9	8

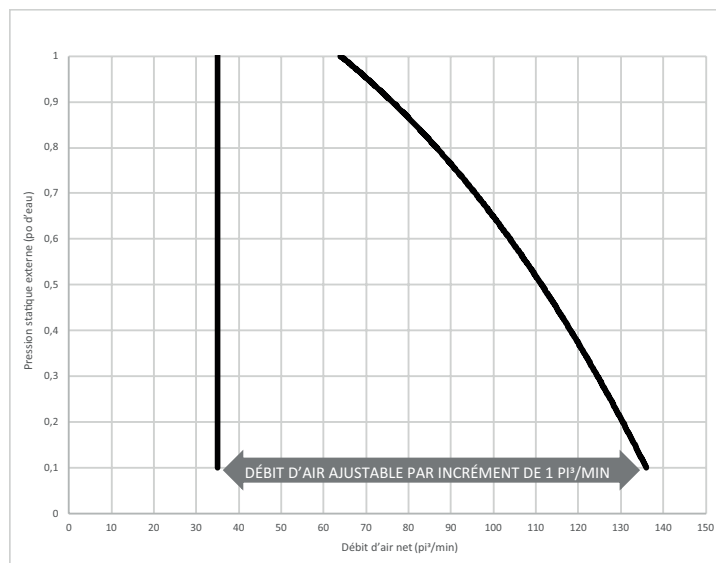
*La température extérieure est lue par un thermistor situé à l'intérieur de l'appareil, près de la bouche d'aspiration d'air frais.

NOTE: Il y a un dégivrage additionnel de 10 minutes à chaque 5 cycles de dégivrage.

Courbes de ventilation

Pour une installation typique, l'unité fera en sorte que la ventilation soit équilibrée à chaque vitesse sélectionnée peu importe les conditions climatiques, le type de connexion, la fournaise/l'appareil de traitement de l'air à vitesse variable, l'effet de convection, l'obstruction du filtre et ainsi de suite. Cela fera en sorte que les installateurs et les utilisateurs auront l'esprit tranquille sachant que l'appareil demeurera toujours équilibré et qu'il conservera son efficacité de récupération d'énergie maximale.

PRESSION STATIQUE (PA)	PRESSION STATIQUE (PO D'EAU)	DÉBIT NET DE L'AIR FRAIS (L/s)	DÉBIT NET DE L'AIR FRAIS (PI ³ /MIN)	DÉBIT BRUT DE L'AIR FRAIS (L/s)	DÉBIT BRUT DE L'AIR FRAIS (PI ³ /MIN)	DÉBIT BRUT DE L'AIR VICIÉ (L/s)	DÉBIT BRUT DE L'AIR VICIÉ (PI ³ /MIN)
25	0,1	64	136	65	138	65	138
50	0,2	62	131	63	133	63	133
75	0,3	58	123	59	125	59	125
100	0,4	56	119	57	121	57	121
125	0,5	53	112	54	114	54	114
150	0,6	49	104	50	106	50	106
175	0,7	45	95	46	97	46	97
200	0,8	41	87	42	89	42	89
225	0,9	36	76	37	78	37	78
250	1,0	30	64	31	66	31	66



Rendement énergétique

TEMP. D'AIR FRAIS		DÉBIT NET DE L'AIR		PUISSANCE CONSOMMÉE WATTS	EFFICACITÉ DE RÉCUPÉRATION SENSIBLE	EFFICACITÉ DE RÉCUPÉRATION SENSIBLE AJUSTÉE	EFFICACITÉ SENSIBLE APPARENTE*	EFFICACITÉ TOTALE DE RÉCUPÉRATION	EFFICACITÉ TOTALE DE RÉCUPÉRATION AJUSTÉE	RÉCUPÉRATION LATENTE / TRANSFERT D'HUMIDITÉ
°C	°F	L/s	PI ³ /MIN							
CHAUFFAGE										
0	32	31	66	30	67 %	70 %	71 %	-	-	0,56
0	32	52	110	73	63 %	69 %	70 %	-	-	0,49
-25	-13	31	66	62	56 %	58 %	72 %	-	-	0,51
35	95	24	51	22	-	-	68 %	63 %	64 %	0,66
35	95	52	110	77	-	-	57 %	52 %	55 %	0,54

*Données non homologuées par HVI.

Normes et exigences

- Conforme à la norme CSA C22.2 No. 113 (sécurité)
- Peut être installé selon les exigences CSA F326
- Performance testée selon les normes CSA C439

Projet :	Remarques
Lieu :	
N° de pièce :	
Quantité :	
Soumis par :	
Date:	